

LB1-UMx0E prémium hangzású beépíthető hangszórók választéka

www.boschsecurity.hu



BOSCH

Életre tervezve



- ▶ Hi-fi minőségű zene- és beszédvisszaadás
- ▶ Állítható fali szerelőkeret tartozik hozzá
- ▶ Beépített túlterhelés elleni védelem
- ▶ Előkészítés az opcionális vonal-/hangszóró-felügyeleti kártya belső felszereléséhez
- ▶ EN 54-24 tanúsítvánnyal rendelkezik

A prémium hangzású szekrények tisztán érthető beszédet, előtér- és háttérzenét biztosítanak, és általános beltéri és kültéri alkalmazásoknál használhatók. A választék két típust tartalmaz, a maximális teljesítmény 20 W vagy 50 W lehet. A házak alumíniumból készülnek ABS felső és alsó zárófedéllel, és szénfekete (D) és fehér (L) színben kaphatók.

E termékek tipikus alkalmazási területei: szórakozóhelyek, éttermi zene, élményparkok, kiskereskedelmi egységek, audiovizuális megjelenítés, tárgyalóterem és irodák, kiállítóterem és bemutatóterem, fitneszközpontok.

Kiváló hangvisszaadási képességét a prémium minőségű meghajtóelemeknek és a keresztalakítású hálózatnak köszönheti.

Egy önszabályozó passzív elem védi a magas frekvenciás meghajtót az esetleges túlterheléstől.

Egy hurkolt vezetékhez alkalmas, csavaros csatlakozókkal ellátott háromutas kerámia csatlakozóblok található az egység talpán lévő rekeszben.

Az alapkivitelhez tartozik egy egyszerűen telepíthető, robusztus fali szerelőkeret is. Az LBC 1259/00 univerzális mikrofónállvánnyal együtt ugyanez a szerelőkeret használható ideiglenesen telepített berendezésekhez.

Az összes típus rendelkezik egy beépített 70/100 V-os transzformátorral és kivezetésekkel a primer tekercselésen a teljes-, fél-, negyed- és nyolcadteljesítményű sugáráshoz. Ezek a kivezetések a ház talpán lévő rekeszben található kivezetés-szabályozó forgókapcsolóhoz csatlakoznak, ami lehetővé teszi a kimenő teljesítmény egyszerű beállítását. Egy alacsony ellenállású csatlakozás is található a kivezetés-szabályozó kapcsolón.

Főbb funkciók

Vészhangosítás

A vészhangosítási hangszórókat kifejezetten olyan épületekben való használatra tervezték, ahol a hangosítási rendszerek teljesítményére hivatalos szabályozások vonatkoznak. Az LB1-UMx0E-x hangszórókat vészhangosítási rendszerekhez tervezték, EN 54-24 tanúsítvánnyal rendelkeznek, és megfelelnek a BS 5839-8 és az EN 60849 szabványnak.

Védelem

A hangszórók beépített védelemmel vannak ellátva, amely biztosítja, hogy tűz esetén a csatlakozó áramkör nem károsodik. Ezáltal megmarad a rendszer integritása, ami biztosítja, hogy a más területeken lévő hangszórók továbbra is használhatók legyenek az emberek tájékoztatására.

Csatlakozások és biztonság

A hangszórók kerámiából készült csatlakozóblokkal, hőkioldó biztosítókkal, valamint hőálló, magas hőmérsékletet is bíró vezetékkel vannak felszerelve. A beépíthető hangszórók elő vannak készítve az opcionális vonal-/hangszóró-felügyeleti kártya belső felszereléséhez.

Tanúsítványok és engedélyek

Minden Bosch gyártmányú hangszórót úgy terveztek, hogy a névleges teljesítményük mellett 100 órát üzemeljenek, a maximális teljesítményre vonatkozó (PHC) IEC 268-5 szabványnak megfelelően. A Bosch kifejlesztette az akusztikai elsugárzást szimuláló (SAFE) tesztet, amely igazolja, hogy a hangszórók rövid időtartamra a névleges teljesítményük kétszeresét is képesek nyújtani. Ez fokozott megbízhatóságot biztosít szélsőséges körülmények között is, ami nagyobb vásárlói elégedettséghez, a készülék hosszabb működési élettartamához vezet, és csökkenti a hibák vagy a teljesítményromlás esélyét.

| | |
|--------------------|--|
| Biztonság | az EN 60065 szabvány szerint |
| Vészhelyzet | az EN 54-24 szabvány szerint |
| | a BS 5839-8 / EN 60849 szabvány szerint |
| Víz- és porvédelem | az EN 60529 IP 65 szabvány szerint |
| Öneloltó ABS | az UL 94 V 0 előírásai szerint |
| Szélerősség | a NEN 6702:2007 + A1: 2008, Bft11 szabvány szerint |

| Régió | Tanúsítvány |
|--------|-------------|
| Európa | CPD |

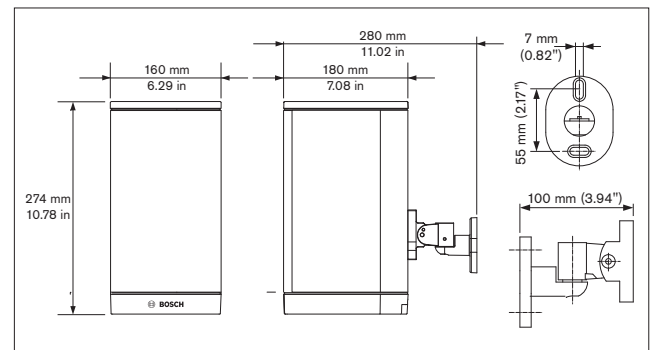
Telepítési/Rendszerfelépítési segédlet

LB1-UMx0E-D/L

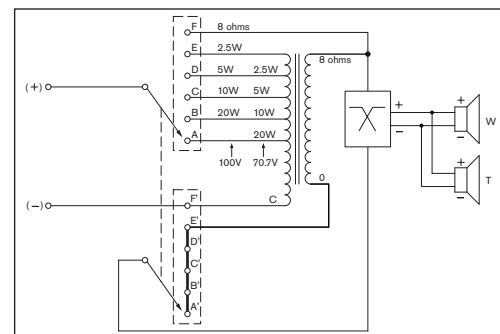


Szerelőkeret

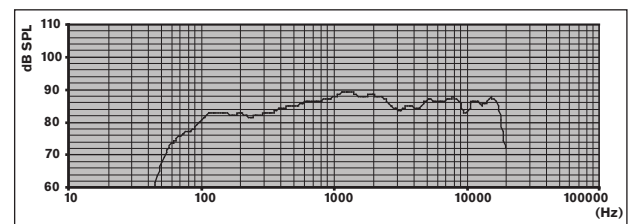
LB1-UM20E-D/L



Méretek

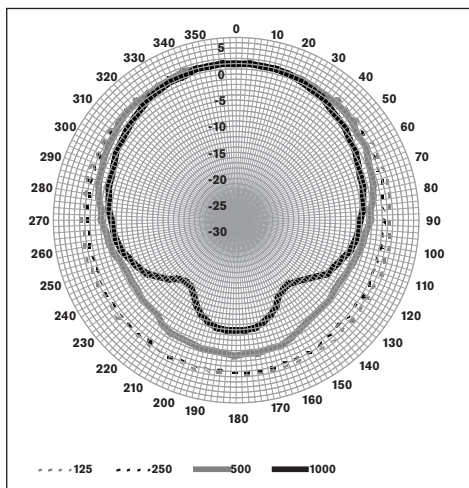


Kapcsolási rajz

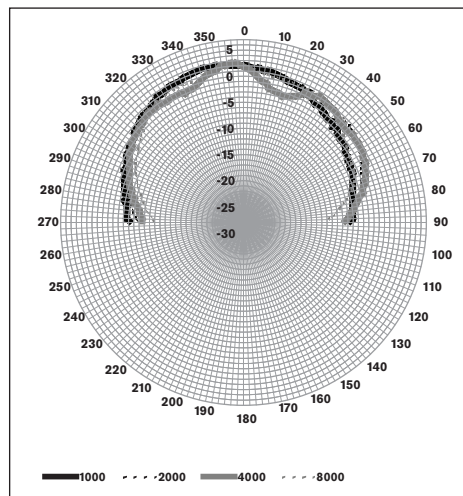


Frekvenciaátvitel

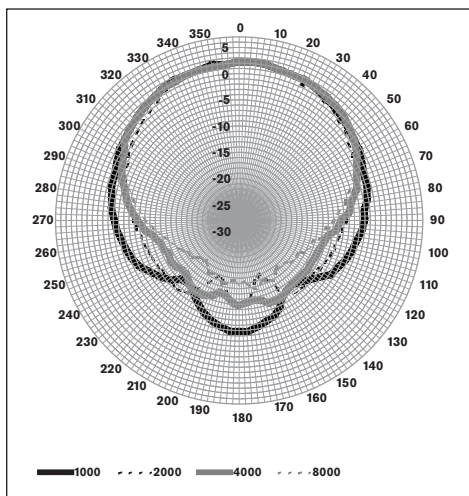
LB1-UM20E-D/L



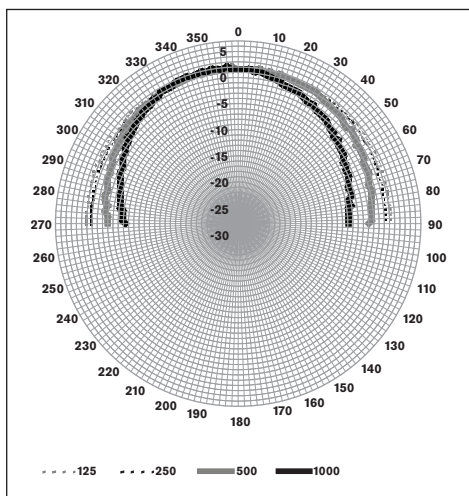
Vízszintes polárgörbe



Függőleges polárgörbe



Vízszintes polárgörbe



Függőleges polárgörbe

Oktávsvérékenység *

| | Oktáv hangnyomássz intje (SPL) 1 W/1 m | Oktáv hangnyomássz intje (SPL) összesen 1 W/1 m | Oktáv hangnyomássz intje (SPL) összesen Pmax/1 m |
|----------------------|--|---|--|
| 125 Hz | 82,5 | - | - |
| 250 Hz | 82,5 | - | - |
| 500 Hz | 85,4 | - | - |
| 1000 Hz | 88,2 | - | - |
| 2000 Hz | 88,0 | - | - |
| 4000 Hz | 85,5 | - | - |
| 8000 Hz | 86,3 | - | - |
| A-súlyozott | - | 84,1 | 96,4 |
| Lineárisan súlyozott | - | 85,0 | 97,4 |

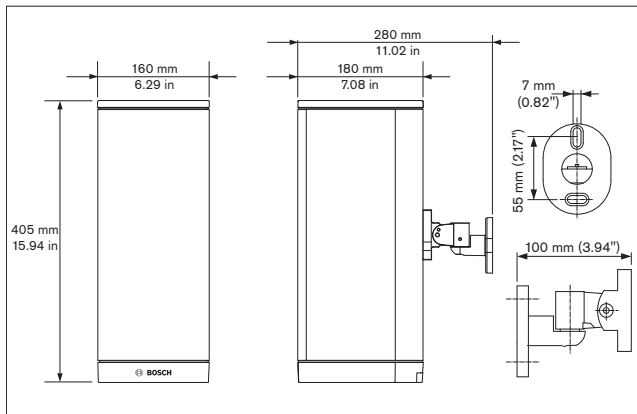
Oktávsvérnyílásszögei

| | Vízszintes | Függőleges | |
|---------|------------|------------|--|
| 125 Hz | 360 | 360 | |
| 250 Hz | 360 | 360 | |
| 500 Hz | 206 | 360 | |
| 1000 Hz | 174 | 127 | |
| 2000 Hz | 128 | 141 | |
| 4000 Hz | 136 | 141 | |
| 8000 Hz | 132 | 117 | |

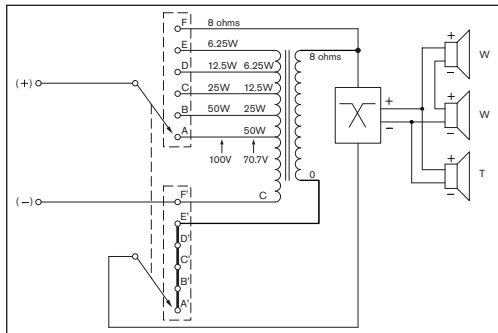
Oktávonként előírt akusztikai teljesítmény

* (minden mérést rózsaszín zajjellel végeztek; az értékek dB SPL mértékegységben vannak megadva)

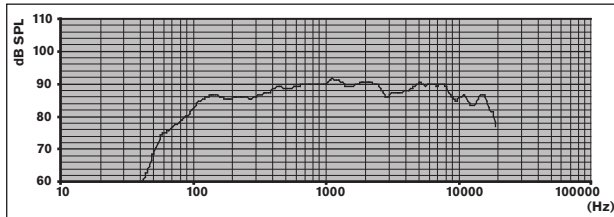
LB1-UM50E-D/L



Méreték

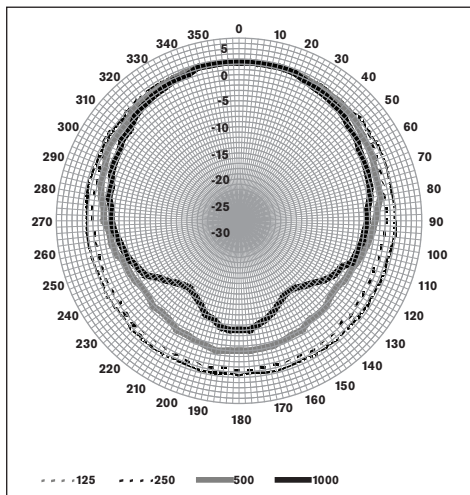


Kapcsolási rajz

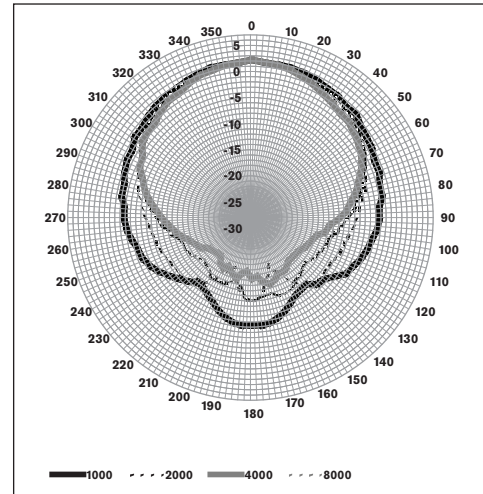


Frekvenciaátvitel

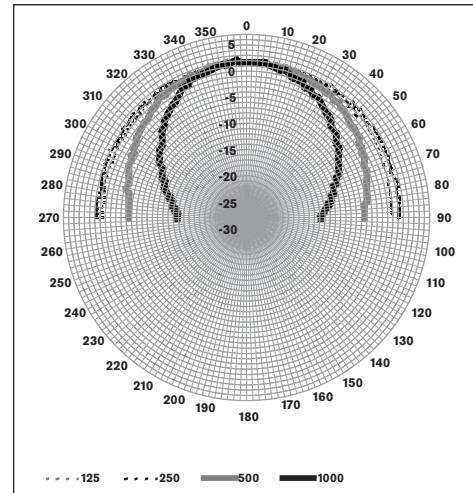
LB1-UM50E-D/L



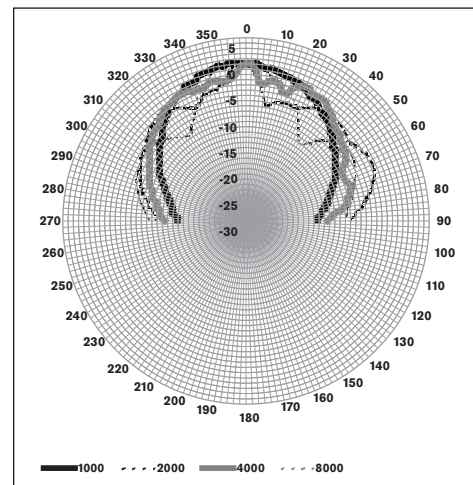
Vízszintes polárgörbe



Vízszintes polárgörbe



Függőleges polárgörbe



Függőleges polárgörbe

| Oktávsvár érzékenysége * | | | |
|--------------------------|--|---|--|
| | Oktáv hangnyomássz intje (SPL) 1 W/1 m | Oktáv hangnyomássz intje (SPL) összesen 1 W/1 m | Oktáv hangnyomássz intje (SPL) összesen Pmax/1 m |
| 125 Hz | 85,3 | - | - |
| 250 Hz | 86,1 | - | - |
| 500 Hz | 89,0 | - | - |
| 1000 Hz | 90,7 | - | - |
| 2000 Hz | 90,1 | - | - |
| 4000 Hz | 88,5 | - | - |
| 8000 Hz | 89,0 | - | - |
| A-súlyozott | - | 86,7 | 102,9 |
| Lineárisan súlyozott | - | 87,6 | 102,9 |

| Oktávsvár nyílásszögei | | | |
|------------------------|------------|------------|--|
| | Vízszintes | Függőleges | |
| 125 Hz | 360 | > 180 | |
| 250 Hz | 360 | > 180 | |
| 500 Hz | 209 | 142 | |
| 1000 Hz | 186 | 84 | |
| 2000 Hz | 126 | 47 | |
| 4000 Hz | 126 | 62 | |
| 8000 Hz | 119 | 95 | |

Oktávonként előírt akusztikai teljesítmény

* (minden mérést rózsaszín zajjellel végeztek; az értékek dB SPL mértékegységben vannak megadva)

Tartozékok

| Mennyiség | Alkatrészek |
|-----------|---------------------|
| 1 | LB1-UMx0E-x |
| 1 | Szerelőkeret |
| 1 | Telepítési utasítás |

Műszaki specifikációk

Elektromos jellemzők*

| Termék | LB1-UM20E-(D/L) | LB1-UM50E-(D/L) |
|------------------------|---------------------------------------|---------------------------------------|
| Leírás | Prémium hangzású beépíthető hangszóró | Prémium hangzású beépíthető hangszóró |
| Maximális teljesítmény | 30 W | 75 W |

| Névleges teljesítmény (PHC) | 20 W | 50 W |
|---|------------------------|--------------------------|
| Teljesítmény-kivezetés | 20 / 10 / 5 / 2,5 W | 50 / 25 / 12,5 / 6,2 5 W |
| Hangnyomásszint névleges teljesítménynél / 1 W (1 kHz, 1 m) | 101 dB / 88 dB (SPL) | 108 dB / 91 dB (SPL) |
| Hatékony frekvenciatartomány (-10 dB) | 90 Hz és 20 kHz között | 90 Hz és 20 kHz között |
| Nyílásszög 1 kHz / 4 kHz (-6 dB) mellett | | |
| vízszintes | 174° / 136° | 186° / 126° |
| függőleges | 127° / 141° | 84° / 62° |
| Névleges bemeneti feszültség | 12,65 / 70 / 100 V | 20 / 70 / 100 V |
| Névleges impedancia | 8 / 250 / 500 Ohm | 8 / 100 / 200 Ohm |
| Csatlakozó | 3 pólusú csavarblokk | 3 pólusú csavarblokk |

* Műszaki adatok az IEC 60268-5 szabvány szerint

Mechanikai jellemzők

| Termék | LB1-UM20-(D/L) | LB1-UM50-(D/L) |
|---------------------------|---|---|
| Méreték (szé x mé) | 274 x 160 x 180 mm 10,78 x 6,29 x 7,08 in | 405 x 160 x 180 mm 15,94 x 6,29 x 7,08 in |
| Hangszóró átmérője | | |
| Mélyszugárzó | 134,5 mm (5 in) | 134,5 mm (5 in) |
| Dóm magassugárzó | 25,4 mm (1 in) | 25,4 mm (1 in) |
| Anyag | | |
| Szekerény | Alumínium | Alumínium |
| Elülső rács | Alumínium | Alumínium |
| Felül és alul | ABS | ABS |
| Szín | Fehér (RAL 9010) (L) vagy Szénfekete (RAL 7021) (D) | Fehér (RAL 9010) (L) vagy Szénfekete (RAL 7021) (D) |
| Tömeg | 3,88 kg (8,55 font) | 5,58 kg (12,30 font) |

Környezeti jellemzők

| | |
|----------------------|---|
| Üzemi hőmérséklet | -25 °C és +55 °C (-13 °F és +131 °F) között |
| Tárolási hőmérséklet | -40 °C és +70 °C (-40 °F és +158 °F) között |
| Relatív páratartalom | < 95% |

| |
|--|
|  1438 |
| Bosch Security Systems BV Torenallee 49, 5617BA Eindhoven, The Netherlands 10 1438-CPD-0253 |
| EN 54-24:2008 Loudspeaker for voice alarm systems for fire detection and fire alarm systems for buildings Premium-sound Cabinet LB1-UM20E-(D/L), LB1-UM50E-(D/L) Type B |

Rendelési információ

LB1-UM20E-D prémium hangzású beépíthető hangszóró, 20 W, szénfekete

Dobozos hangszóró 20 W, sajtolt alumínium ház, kétutas rendszer, fali konzollal, EN54-24 tanúsítvánnyal, szénfekete RAL 7021.
Rendelésszám **LB1-UM20E-D**

LB1-UM20E-L prémium hangzású beépíthető hangszóró, 20 W, fehér

Dobozos hangszóró 20 W, sajtolt alumínium ház, kétutas rendszer, fali konzollal, EN54-24 tanúsítvánnyal, fehér RAL 9010.
Rendelésszám **LB1-UM20E-L**

LB1-UM50E-D prémium hangzású beépíthető hangszóró, 50 W, szénfekete

Dobozos hangszóró 50 W, sajtolt alumínium ház, kétutas rendszer, fali konzollal, EN54-24 tanúsítvánnyal, szénfekete RAL 7021.
Rendelésszám **LB1-UM50E-D**

LB1-UM50E-L prémium hangzású beépíthető hangszóró, 50 W, fehér

Dobozos hangszóró 50 W, sajtolt alumínium ház, kétutas rendszer, fali konzollal, EN54-24 tanúsítvánnyal, fehér RAL 9010.
Rendelésszám **LB1-UM50E-L**

Hardvertartozékok

LBC 1259/00 univerzális állvány

Univerzális padlóállvány könnyű alumíniumszerkezet, összecusukható, M10 x 12 szűkítőperem.
Rendelésszám **LBC1259/00**

LBC 1259/01 univerzális állvány

Univerzális padlóállvány könnyű alumíniumszerkezet, összecusukható, M10 x 12 szűkítőperem.
Rendelésszám **LBC1259/01**

Képviselő:

Hungary:

Robert Bosch Kft.
Gyömrői út 120.
1103 Budapest
Phone: +36 1 4313 200
Fax: +36 1 4313 222
hu.securitysystems@bosch.com
www.boschsecurity.hu