

LB1-UMx0E Σειρά μεγαφώνων ερμαρίων Premium Sound

www.boschsecurity.gr



BOSCH
Τεχνολογία για τη ζωή



- ▶ Υψηλής πιστότητας αναπαραγωγή μουσικής και ομιλίας
- ▶ Παρέχεται με ρυθμιζόμενο στήριγμα τοποθέτησης σε τοίχο
- ▶ Προστασία από υπερφόρτωση με αυτοαποκατάσταση
- ▶ Πρόβλεψη για εσωτερική τοποθέτηση προαιρετικής πλακέτας εποπτείας γραμμής / μεγαφώνου
- ▶ Πιστοποίηση κατά EN 54-24

Η σειρά ερμαρίων Premium Sound προορίζεται για καθαρή αναπαραγωγή ομιλίας, μουσικής προσκηνίου και υποβάθρου για χρήση σε γενικές εφαρμογές εσωτερικού και εξωτερικού χώρου. Η σειρά αποτελείται από δύο μοντέλα, με ικανότητα διαχείρισης ισχύος 20 W ή 50 W. Τα περιβλήματα είναι από αλουμίνιο με καλύμματα στο επάνω και το κάτω μέρος από ABS και διατίθενται σε ανθρακί (D) και σε λευκό (L).

Οι τυπικές εφαρμογές για αυτά τα προϊόντα είναι οι εξής: Θεματικά μπαρ, μουσικά εστιατόρια, θεματικά πάρκα, εκπαιδευτικά καταστήματα λιανικής, οπτικοακουστικά μέσα, αίθουσες συμβουλίων και γραφεία, χώρους εκθέσεων και χώρους παρουσίασης, γυμναστήρια.

Η εξαιρετική δυνατότητά του αναπαραγωγής ήχου οφείλεται στην καταπληκτική χρήση των εξαρτημάτων οδηγών υψηλής ποιότητας και στο σχεδιασμό δικτύου διασταύρωσης.

Ένα παθητικό στοιχείο αυτοαποκατάστασης προστατεύει τον οδηγό υψηλής συχνότητας από τυχαία υπερφόρτωση.

Μια κεραμική κλεμοσειρά ακροδεκτών τριών κατευθύνσεων με βιδωτές συνδέσεις που είναι κατάλληλη για καλωδίωση βρόχου διέλευσης βρίσκεται στη θήκη στη βάση της μονάδας.

Στον τυπικό εξοπλισμό περιέχεται ένα εύκολο στην εγκατάσταση, ανθεκτικό στήριγμα τοποθέτησης τοίχου. Το ίδιο στήριγμα μπορεί να χρησιμοποιηθεί σε συνδυασμό με το στύλο γενικής χρήσης LBC 1259/00 για προσωρινές εγκαταστάσεις.

Όλα τα μοντέλα είναι εξοπλισμένα με έναν ενσωματωμένο μετασχηματιστή 70/100 V με δυνατότητα διαβάθμισης της ισχύος για ακτινοβολία πλήρους ισχύος, ημισείας ισχύος, ισχύος ενός τετάρτου και ισχύος ενός ογδού. Αυτές οι έξοδοι συνδέονται σε έναν περιστροφικό διακόπτη vari-tap που βρίσκεται στη θήκη στη βάση του περιβλήματος, ώστε να είναι δυνατή η απλή ρύθμιση ισχύος εξόδου. Στο διακόπτη vari-tap, παρέχεται επίσης μια χαμηλή ωμική σύνδεση.

Περιγραφή λειτουργίας.

Φωνητικός συναγερμός

Τα μεγάφωνα φωνητικού συναγερμού έχουν σχεδιαστεί για χρήση σε κτήρια όπου η απόδοση των συστημάτων δημόσιων ανακοινώσεων υπόκειται σε επίσημους κανονισμούς. Οι μονάδες LB1-UMx0E-x έχουν σχεδιαστεί για συστήματα φωνητικού συναγερμού, διαθέτουν πιστοποίηση κατά EN 54-24 και συμμορφώνονται με τα πρότυπα BS 5839-8 και EN 60849.

Προστασία

Τα μεγάφωνα διαθέτουν ενσωματωμένη προστασία, ώστε να διασφαλίζεται ότι σε περίπτωση φωτιάς, η ζημιά δεν θα προκαλέσει αστοχία του συνδεδεμένου κυκλώματος. Με τον τρόπο αυτό διατηρείται η ακεραιότητα του συστήματος, διασφαλίζοντας ότι τα υπόλοιπα μεγάφωνα στους άλλους χώρους εξακολουθούν να μπορούν να χρησιμοποιηθούν, για να πληροφορήσουν τον κόσμο για την κατάσταση.

Συνδέσεις και ασφάλεια

Τα μεγάφωνα διαθέτουν μια κεραμική κλεμοσειρά ακροδεκτών, θερμική ασφάλεια και καλωδίωση υψηλής θερμοκρασίας με αντοχή στη θερμότητα. Τα ερμάρια διαθέτουν πρόβλεψη για εσωτερική τοποθέτηση της προαιρετικής πλακέτας εποπτείας γραμμής/μεγαφώνου.

Εγκρίσεις χωρών

Όλα τα μεγάφωνα της Bosch είναι σχεδιασμένα για λειτουργία στην ονομαστική τους ισχύ για 100 ώρες, σύμφωνα με τα πρότυπα IEC 268-5 περί Ικανότητας Διαχείρισης Ισχύος (PHC). Η Bosch έχει επίσης αναπτύξει τη δοκιμή SAFE (Προσομοιωμένη έκθεση σε ακουστική ανάδραση), ώστε να αποδεικνύει ότι τα ηχεία μπορούν να αντέξουν τη διπλάσια από την ονομαστική τους ισχύ για σύντομα χρονικά διαστήματα. Αυτό διασφαλίζει επιπλέον αξιοπιστία υπό ακραίες συνθήκες, η οποία με τη σειρά της οδηγεί σε μεγαλύτερη ικανοποίηση από πλευράς πελατών, μεγαλύτερη διάρκεια λειτουργίας και πολύ λιγότερες πιθανότητες αποτυχίας ή επιδείνωσης της απόδοσης.

Ασφάλεια	σύμφωνα με το πρότυπο EN 60065
Έκτακτη ανάγκη	σύμφωνα με το πρότυπο EN 54-24
	σύμφωνα με το πρότυπο BS 5839-8 / EN 60849
Προστασία από νερό και σκόνη	σύμφωνα με το πρότυπο EN 60529 IP 65
ABS αυτόματης πυρόσβεσης	σύμφωνα με το πρότυπο UL 94 V 0
Ένταση ανέμου	σύμφωνα με το πρότυπο NEN 6702:2007 + A1: 2008, Bft11

Περιοχή	Πιστοποίηση
Ευρώπη	CPD

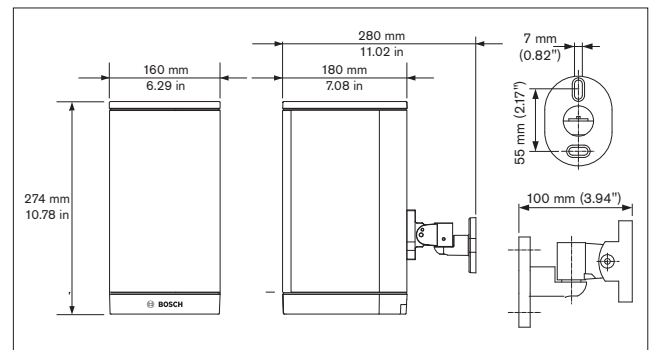
Προγραμματισμός

LB1-UMx0E-D/L

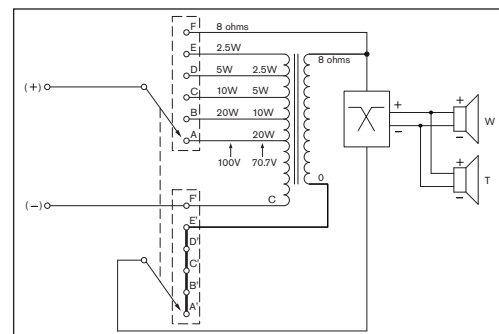


Στήριγμα τοποθέτησης

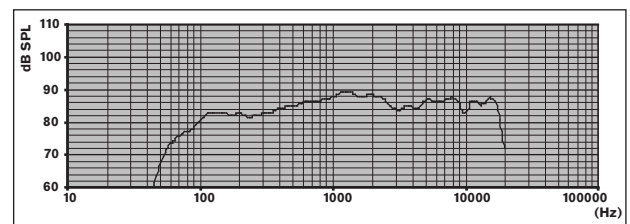
LB1-UM20E-D/L



Διαστάσεις

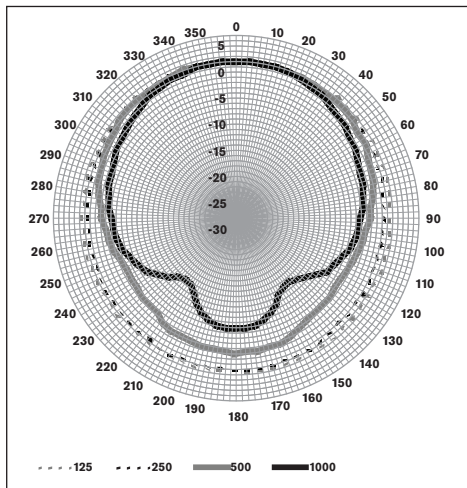


Διάγραμμα κυκλώματος

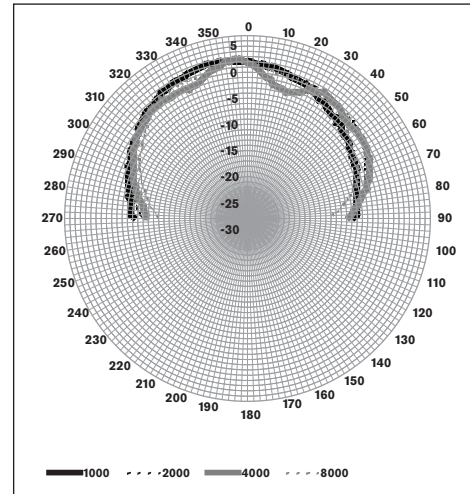


Απόκριση συχνότητας

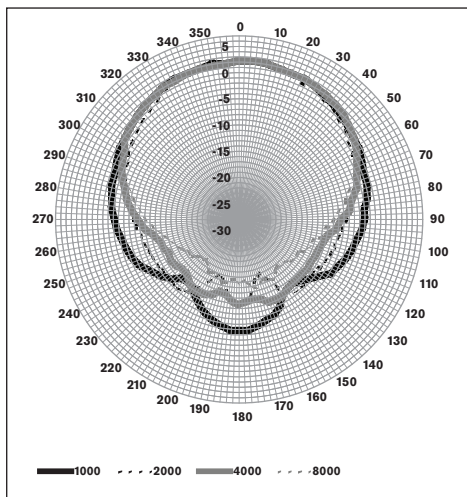
LB1-UM20E-D/L



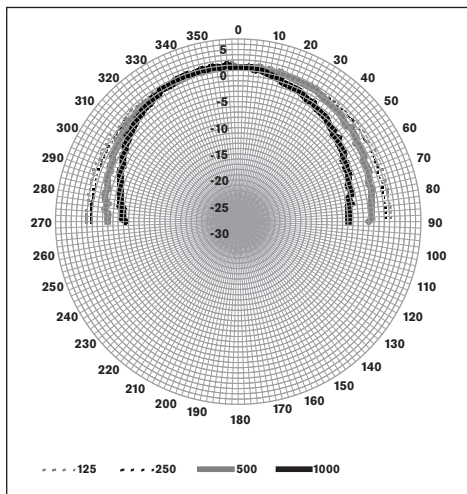
Οριζόντιο πολικό διάγραμμα



Κατακόρυφο πολικό διάγραμμα



Οριζόντιο πολικό διάγραμμα



Κατακόρυφο πολικό διάγραμμα

Ευαισθησία ζώνης οκτάβας*

	Στάθμη πίεσης ήχου (SPL) οκτάβας 1W/1m	Συνολική στάθμη πίεσης ήχου (SPL) οκτάβας 1W/1m	Συνολική στάθμη πίεσης ήχου (SPL) οκτάβας Pmax/1m
125 Hz	82,5	-	-
250 Hz	82,5	-	-
500 Hz	85,4	-	-
1000 Hz	88,2	-	-
2000 Hz	88,0	-	-
4000 Hz	85,5	-	-
8000 Hz	86,3	-	-
Σε κλίμακα A	-	84,1	96,4
Σε κλίμακα Lin	-	85,0	97,4

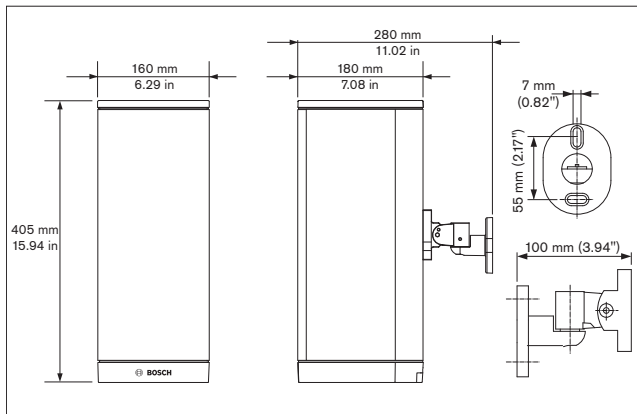
Γωνίες ανοίγματος ζώνης οκτάβας

	Οριζόντια	Κατακόρυφα	
125 Hz	360	360	
250 Hz	360	360	
500 Hz	206	360	
1000 Hz	174	127	
2000 Hz	128	141	
4000 Hz	136	141	
8000 Hz	132	117	

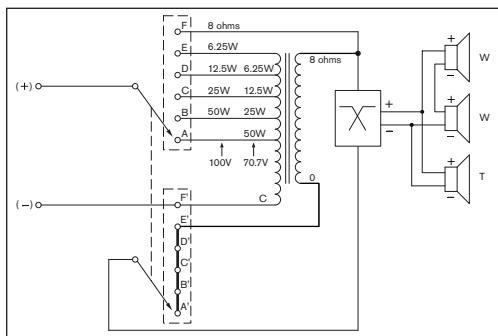
Καθορισμένη ακουστική απόδοση ανά οκτάβα

* (όλες οι μετρήσεις πραγματοποιήθηκαν με σήμα ροζ θορύβου. Οι τιμές εκφράζονται σε dBSPL)

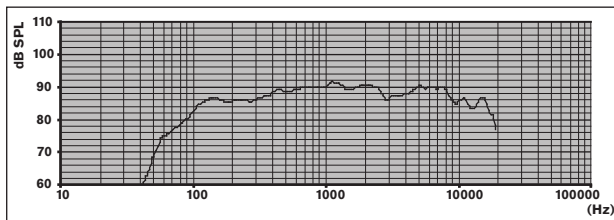
LB1-UM50E-D/L



Διαστάσεις

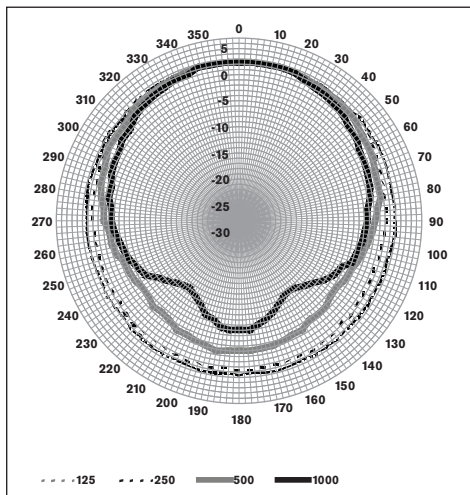


Διάγραμμα κυκλώματος

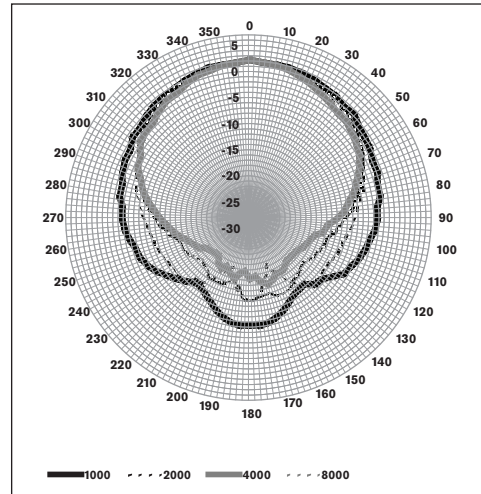


Απόκριση συχνότητας

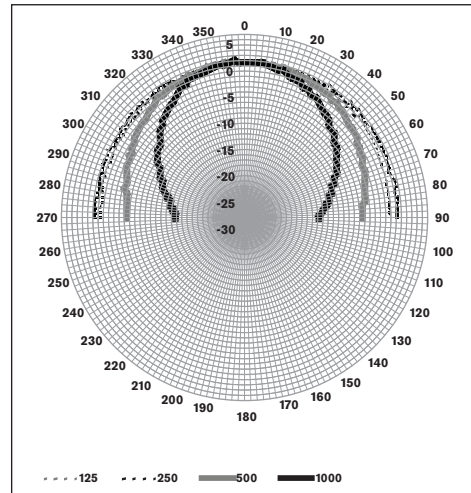
LB1-UM50E-D/L



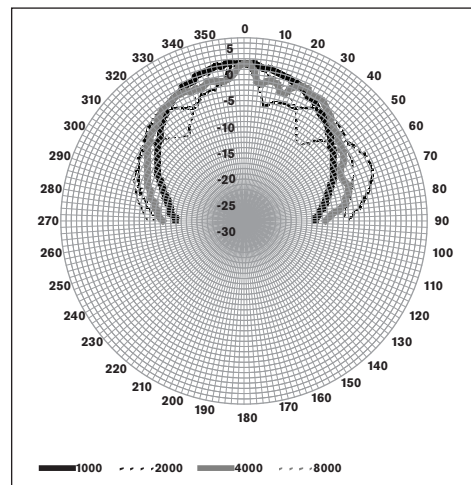
Οριζόντιο πολικό διάγραμμα



Οριζόντιο πολικό διάγραμμα



Κατακόρυφο πολικό διάγραμμα



Κατακόρυφο πολικό διάγραμμα

Ευαισθησία ζώνης οκτάβας*

	Στάθμη πίεσης ήχου (SPL) οκτάβας 1W/1m	Συνολική στάθμη πίεσης ήχου (SPL) οκτάβας 1W/1m	Συνολική στάθμη πίεσης ήχου (SPL) οκτάβας Pmax/1m
125 Hz	85,3	-	-
250 Hz	86,1	-	-
500 Hz	89,0	-	-
1000 Hz	90,7	-	-
2000 Hz	90,1	-	-
4000 Hz	88,5	-	-
8000 Hz	89,0	-	-
Σε κλίμακα A	-	86,7	102,9
Σε κλίμακα Lin	-	87,6	102,9

Γωνίες ανοίγματος ζώνης οκτάβας

	Οριζόντια	Κατακόρυφα
125 Hz	360	> 180
250 Hz	360	> 180
500 Hz	209	142
1000 Hz	186	84
2000 Hz	126	47
4000 Hz	126	62
8000 Hz	119	95

Καθορισμένη ακουστική απόδοση ανά οκτάβα

* (όλες οι μετρήσεις πραγματοποιήθηκαν με σήμα ροζ θορύβου. Οι τιμές εκφράζονται σε dBSPL)

Συμπεριλαμβανόμενα εξαρτήματα

Ποσότητα	Εξαρτήματα
1	LB1-UMx0E-x
1	Στήριγμα τοποθέτησης
1	Οδηγίες εγκατάστασης

Τεχνικά στοιχεία

Ηλεκτρικά χαρακτηριστικά*

Προϊόν	LB1-UM20E-(D/L)	LB1-UM50E-(D/L)
Περιγραφή	Μεγάφωνο καμπίνα Premium Sound	Μεγάφωνο καμπίνα Premium Sound
Μέγιστη ισχύς	30 W	75 W
Ονομαστική ισχύς (PHC)	20 W	50 W

Διαβάθμιση ισχύος	20 / 10 / 5 / 2,5 W	50 / 25 / 12,5 / 6,2 5 W
Στάθμη πίεσης ήχου στην ονομαστική ισχύ / 1 W (1 kHz, 1 m)	101 dB / 88 dB (SPL)	108 dB / 91 dB (SPL)
Ωφέλιμο εύρος συχνοτήτων (-10 dB)	90 Hz έως 20 kHz	90 Hz έως 20 kHz
Γωνία ανοίγματος στο 1 kHz / 4 kHz (-6 dB)		
οριζόντια	174° / 136°	186° / 126°
κατακόρυφα	127° / 141°	84° / 62°
Ονομαστική τάση εισόδου	12,65 / 70 / 100 V	20 / 70 / 100 V
Ονομαστική αντίσταση	8 / 250 / 500 ohm	8 / 100 / 200 ohm
Σύνδεσμος	3-πολική βιδωτή κλεμοσειρά	3-πολική βιδωτή κλεμοσειρά


* Δεδομένα τεχνικών χαρακτηριστικών σύμφωνα με το πρότυπο IEC 60268-5

Μηχανικά χαρακτηριστικά

Προϊόν	LB1-UM20-(D/L)	LB1-UM50-(D/L)
Διαστάσεις (Π x Β)	274x160x180 mm 10,78x6,29x7,08 in	405x160x180 mm 15,94x6,29x7,08 in
Διάμετρος μεγαφώνου		
Γούφερ	134,5 mm (5 in)	134,5 mm (5 in)
Τουίτερ θόλου	25,4 mm (1 in)	25,4 mm (1 in)
Υλικό		
Περιβλήμα	Αλουμίνιο	Αλουμίνιο
Μπροστινή σάρα	Αλουμίνιο	Αλουμίνιο
Επάνω και κάτω μέρος	ABS	ABS
Χρώμα	Λευκό (RAL 9010) (L) ή Ανθρακί (RAL 7021) (D)	Λευκό (RAL 9010) (L) ή Ανθρακί (RAL 7021) (D)
Βάρος	3,88 kg (8,55 lb)	5,58 kg (12,30 lb)

Περιβαλλοντικά χαρακτηριστικά

Θερμοκρασία λειτουργίας	-25°C έως +55°C (-13°F έως +131°F)
Θερμοκρασία αποθήκευσης	-40°C έως +70°C (-40°F έως +158°F)
Σχετική υγρασία	<95%

 1438
Bosch Security Systems BV Torenallee 49, 5617BA Eindhoven, The Netherlands 10 1438-CPD-0253
EN 54-24:2008 Loudspeaker for voice alarm systems for fire detection and fire alarm systems for buildings Premium-sound Cabinet LB1-UM20E-(D/L), LB1-UM50E-(D/L) Type B

Πληροφορίες παραγγελίας

LB1-UM20E-D Μεγάφωνο ερμαρίου Premium Sound 20 W, Ανθρακί

Μεγάφωνο καμπίνας 20 W, περίβλημα από αλουμίνιο διέλασης, αμφίδρομο σύστημα, περιλαμβάνεται βραχίονας τοίχου, πιστοποίηση κατά EN54-24, ανθρακί RAL 7021.

Αρ. παραγγελίας **LB1-UM20E-D**

LB1-UM20E-L Μεγάφωνο ερμαρίου Premium Sound 20 W, Λευκό

Μεγάφωνο καμπίνας 20 W, περίβλημα από αλουμίνιο διέλασης, αμφίδρομο σύστημα, περιλαμβάνεται βραχίονας τοίχου, πιστοποίηση κατά EN54-24, λευκό RAL 9010.

Αρ. παραγγελίας **LB1-UM20E-L**

LB1-UM50E-D Μεγάφωνο ερμαρίου Premium Sound 50 W, Ανθρακί

Μεγάφωνο καμπίνας 50 W, περίβλημα από αλουμίνιο διέλασης, αμφίδρομο σύστημα, περιλαμβάνεται βραχίονας τοίχου, πιστοποίηση κατά EN54-24, ανθρακί RAL 7021.

Αρ. παραγγελίας **LB1-UM50E-D**

LB1-UM50E-L Μεγάφωνο ερμαρίου Premium Sound 50 W, Λευκό

Μεγάφωνο καμπίνας 50 W, περίβλημα από αλουμίνιο διέλασης, αμφίδρομο σύστημα, περιλαμβάνεται βραχίονας τοίχου, πιστοποίηση κατά EN54-24, λευκό RAL 9010.

Αρ. παραγγελίας **LB1-UM50E-L**

Αξεσουάρ υλικού

LBC 1259/01 Επιδαπέδια βάση γενικής χρήσης

Βάση δαπέδου γενικής χρήσης, ελαφριά κατασκευή αλουμινίου, αναδιπλούμενη, φλάντζα συστολής M10 x 12.

Αρ. παραγγελίας **LBC1259/01**

Εκπροσωπούμενη από:

Greece:

Robert Bosch S.A.
162, Kifissou Ave.
121 31 Peristeri, Greece
Phone: +30 210 5701352
Fax: +30 210 5701357
BoschST@gr.bosch.com
www.boschsecurity.gr

Robert Bosch A.E.
Κηφισσού 162,
121 31 Περιστέρι
Τηλ.: +30 210 5701352
Fax.: +30 210 5701357
BoschST@gr.bosch.com
www.boschsecurity.gr