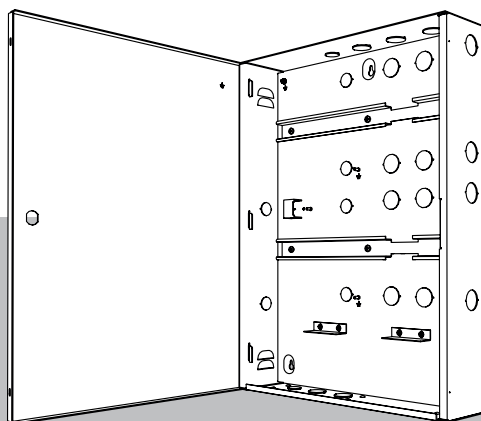


## Корпус АМС с 2 рейками DIN

AEC-AMC2-UL02



ru

Руководство по установке



# Содержание

1	<b>Обзор системы</b>	<b>4</b>
1.1	Компоненты корпуса	4
1.2	Комплектация	6
2	<b>Монтаж корпуса</b>	<b>8</b>
3	<b>Подключения</b>	<b>10</b>
3.1	Подключение устройств	10
3.2	Подключение кабелей	12
3.3	Подключения для поддержки универсального источника питания	14
3.3.1	Работа в режиме 12 В	15
3.3.2	Работа в режиме 24 В	17
4	<b>Приложения</b>	<b>19</b>
4.1	Требования UL	19
4.2	Дополнительная информация	21

# 1 Обзор системы

## 1.1 Компоненты корпуса

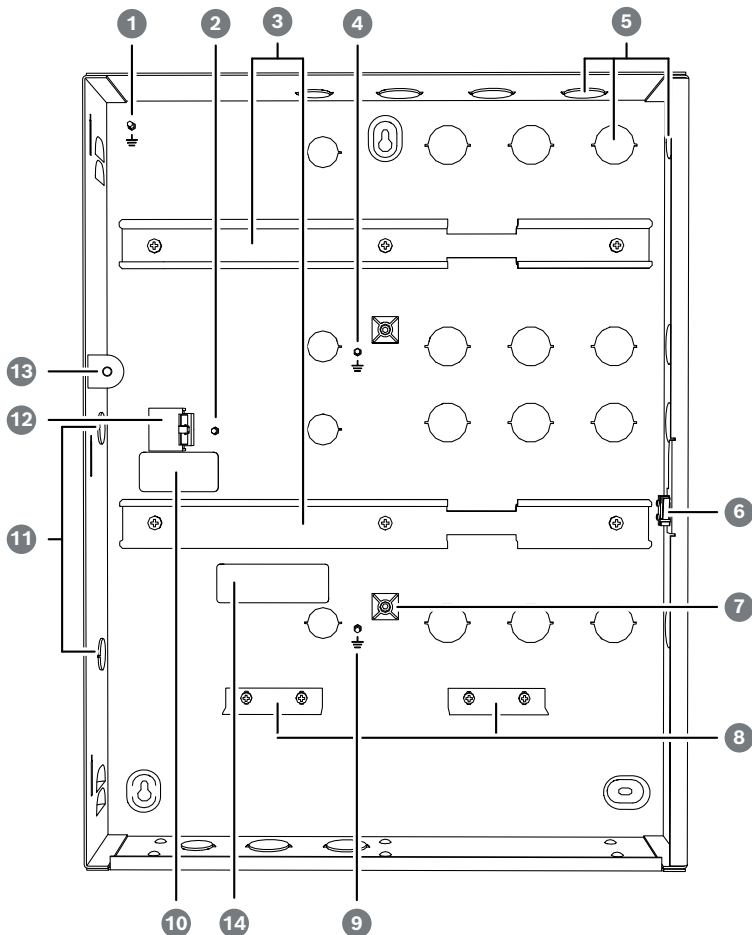
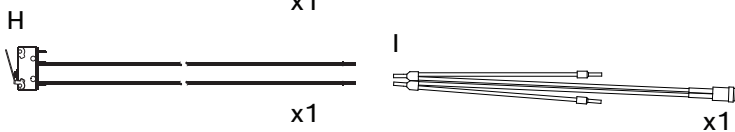
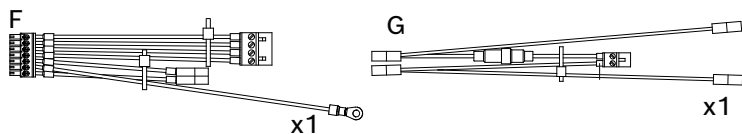
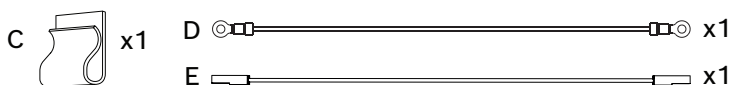
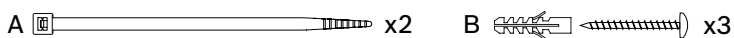
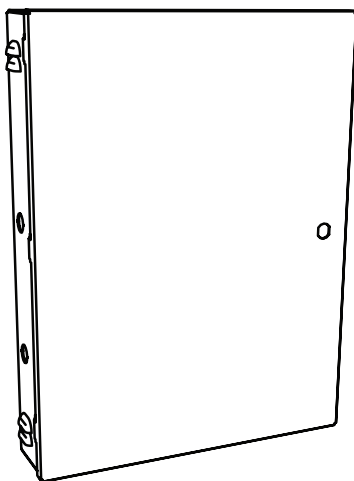


Рис. 1.1: Компоненты корпуса

Расположение	Описание
1	Точка заземления крышки
2	Главная точка заземления

<b>Расположение</b>	<b>Описание</b>
3	Монтажная рейка для источника питания и модульного контроллера доступа (АМС2)
4	Точка заземления АМС2
5	Намеченные отверстия для сигнальных кабелей и кабелей считывателей
6	Контакт несанкционированного вскрытия
7	Кронштейн датчика температуры
8	Крепежная скоба для заряжаемых аккумуляторов
9	Точка заземления АМС-EXT
10	Маркировка
11	Намеченное отверстие для подключения кабеля питания
12	Трехконтактный разъем
13	Кронштейн для светодиода
14	Табличка с названием

## 1.2 Комплектация



<b>Расположение</b>	<b>Описание</b>
A	Кабельные стяжки для крепления кабелей
B	Три анкерных болта S8 и шурупы M6 × 50
C	Кронштейн для крепления кабеля
D	Кабель заземления крышки
E	Кабель аккумулятора
F	Кабель питания (AMC2)
G	Кабель питания (аккумулятор)
H	Контакт крышки под провод
I	Кабель питания со светодиодным индикатором (требуется UL)

## 2 Монтаж корпуса

Корпус предназначен для настенного монтажа.

1. Откройте дверной замок корпуса при помощи входящего в комплект ключа.
2. Держите корпус в нужном положении на стене.
3. Отметьте монтажные отверстия на стене карандашом.
4. Отложите корпус в сторону.
5. Просверлите отверстия в точках, отмеченных на стене.
6. Вставьте анкерные болты в просверленные отверстия.
7. Наполовину завершите винты в верхний и нижний левые анкерные болты.
8. Повесьте корпус на стену в соответствии с положением анкерных болтов.
9. Заверните третий винт в анкерный болт внизу справа.
10. Затяните все винты.
  - Корпус установлен.



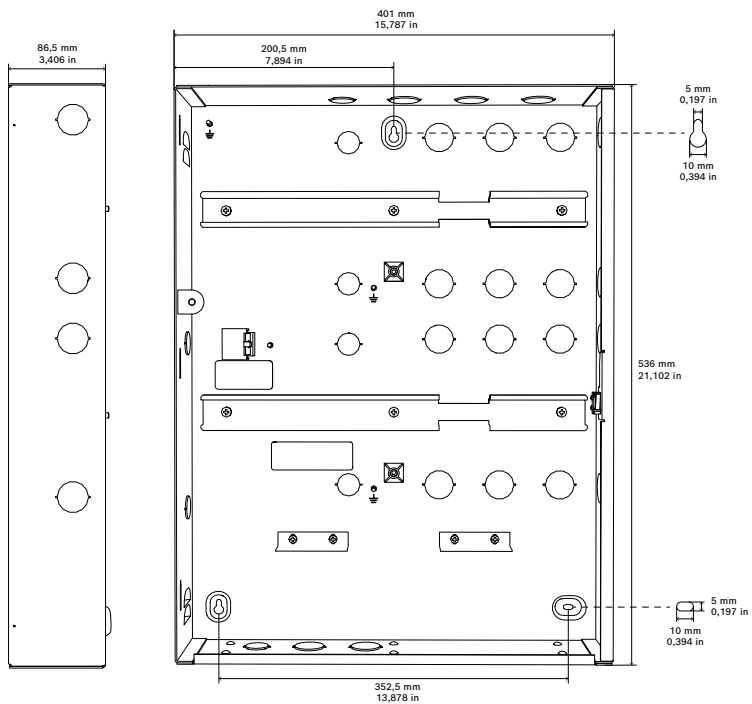


Рис. 2.1: Размеры корпуса

## 3 Подключения

### 3.1 Подключение устройств

Предварительное условие: устанавливайте считыватели и другие периферийные устройства, как описано в соответствующей технической документации.

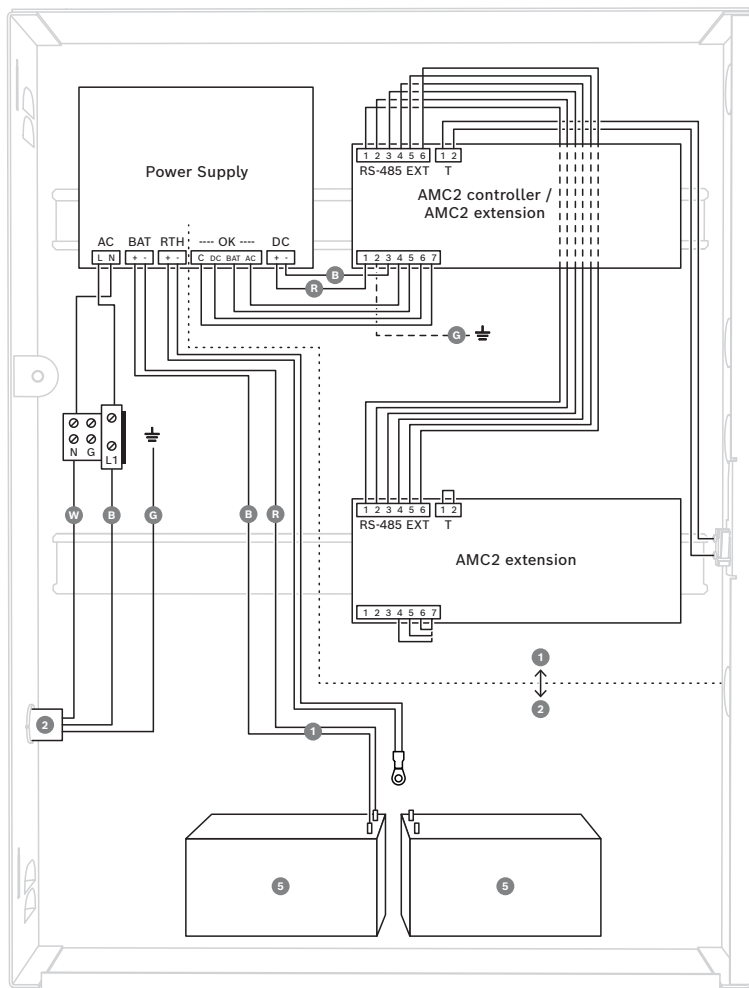


Рис. 3.1: Подключения в корпусе

1. Вставьте кабели устройства через намеченные отверстия в верхней правой части корпуса или через заднюю часть корпуса.
2. Обеспечьте соответствующее устройство отключения на линии питания.

**Предупреждение!**

Опасность поражения электротоком!

Отключите напряжение сети питания перед работой с устройствами внутри корпуса.

**Установка компонентов**

1. Установите модульный контроллер доступа (AMC2) или плату расширения AMC2 с правой стороны монтажной рейки. Между устройством и боковой стенкой корпуса либо другими установленными в корпусе компонентами (например, кабельной фурнитурой) должно быть расстояние 15 мм.
2. Установите источник питания с левой стороны монтажной рейки.
3. При использовании заряжаемых аккумуляторов установите аккумуляторы в нижней части корпуса и зафиксируйте их с помощью крепежной скобы.

**Замечание!**

Не используйте кабельные втулки или вводы на задней части корпуса.

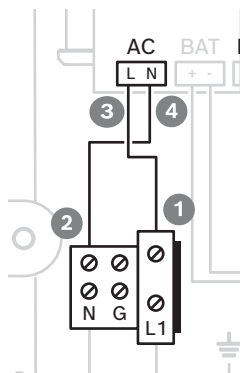
## 3.2 Подключение кабелей

### Подключение кабеля питания AMC2 (F)

1. Подключите 7-контактный разъем к разъему AMC2 с отметкой POWER.
2. Подключите 4-контактный разъем к разъему источника питания с отметкой ОК.
3. Подключите 2-контактный разъем к разъему источника питания с отметкой DC.
4. Подключите кабель заземления к точке заземления AMC2.

### Прокладка и подключение кабеля питания к светодиодному индикатору (I)

1. Пропустите конец кабеля через лицевую сторону отверстия в кронштейне светодиода (рис. 1, положение 13).
2. Аккуратно вытяните кабель с задней стороны кронштейна светодиода.
3. Убедитесь, что светодиод попал в отверстие кронштейна светодиода и правильно размещен там.
4. Подключите единственный коричневый провод к позиции 3, отмеченной буквой L (рис. 3.2).
5. Подключите другой конец коричневого провода к позиции 1 (рис. 3.2).
6. Подключите единственный синий провод к позиции 4, помеченной N (рис. 3.2).
7. Подключите другой конец синего провода к позиции 2 (рис. 3.2).



**Рис. 3.2:** Подключения светодиодного индикатора

### Подключение контакта несанкционированного вскрытия (Н)

1. Подключите свободные концы кабеля контакта несанкционированного вскрытия к 2-контактному зажимному разъему (с отметкой T) в верхней части AMC2.
2. Разместите кабель в пространстве между корпусом и монтажной рейкой.



#### **Опасно!**

Опасность поражения электричеством

Убедитесь, что все провода имеют нулевой потенциал.

### Подключение главного источника питания переменного тока (X)

1. Подключите кабель заземления к главной точке заземления (рис. 1.1, положение 2).
2. Подключите нейтральный провод к разъему **N** (рис. 3.2).
3. Подключите фазный провод к разъему **L1** (рис. 3.2).
4. Укоротите внешние кабели питания таким образом, чтобы провод заземления был по крайней мере на 20 мм длиннее, чем провода питания.

- Таким образом можно избежать случайного отключения провода заземления.

#### **Подключение кабеля заземления крышки (D)**

1. Подключите установленный кабель заземления (см. позицию D в *Комплектация, Страница 6*) к точке заземления крышки (рис. 1.1, положение 1) и к точке заземления на крышке корпуса.
2. Удостоверьтесь, что винты в двух точках заземления затянуты надлежащим образом.

**См.**

- *Комплектация, Страница 6*

### **3.3 Подключения для поддержки универсального источника питания**

Предварительное условие: перед переходом в режим работы от аккумулятора отсоедините кабель питания от сети переменного тока.

Используйте кабель аккумулятора с предохранителем (G) для подключения аккумулятора.



#### **Замечание!**

Используйте только свинцовые аккумуляторы 12 В, 7 (7,2) А.



#### **Замечание!**

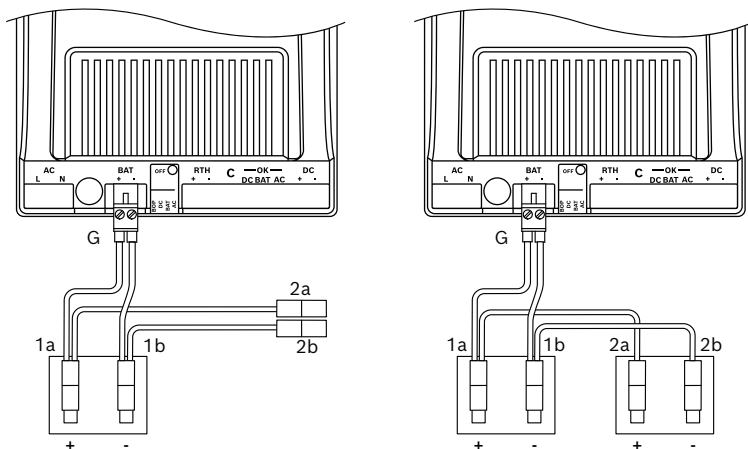
Заменяйте свинцовые аккумуляторы каждые 5 лет.

### 3.3.1 Работа в режиме 12 В



#### Замечание!

Убедитесь, что источник питания имеет правильное напряжение на выходе (12 В).



**Рис. 3.3:** Режим 12 В: один аккумулятор (слева); режим 12 В с двумя аккумуляторами (справа)

#### Работа в режиме 12 В с использованием одного аккумулятора

1. Установите переключатель источника питания на 12 В.
2. Подключите 2-контактный разъем к интерфейсу источника питания с отметкой ВАТ.
3. Подключите 1b (черный) к отрицательной (-) клемме заряжаемого аккумулятора.
4. Подключите 1a (красный) к положительной (+) клемме заряжаемого аккумулятора.
5. Зафиксируйте кронштейн (С) на задней стороне корпуса рядом с аккумуляторами.
6. Подключите разъемы 2a и 2b к кронштейну.

**Работа в режиме 12 В с использованием двух аккумуляторов**

1. Установите переключатель источника питания на 12 В.
2. Подключите 2-контактный разъем к интерфейсу источника питания с отметкой ВАТ.
3. Подключите 1b (черный) к отрицательной (-) клемме заряжаемого аккумулятора.
4. Подключите 1a (красный) к положительной (+) клемме заряжаемого аккумулятора.
5. Подключите 2b (черный) ко второй отрицательной (-) клемме заряжаемого аккумулятора.
6. Подключите 2a (красный) ко второй положительной (+) клемме заряжаемого аккумулятора.



### 3.3.2 Работа в режиме 24 В



#### Замечание!

Убедитесь, что источник питания имеет правильное напряжение на выходе (24 В).

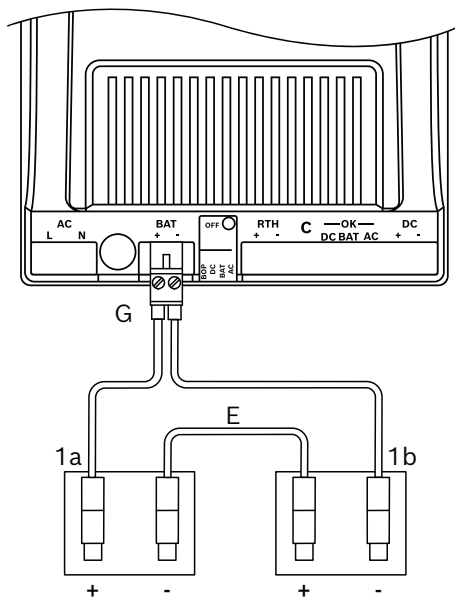


Рис. 3.4: Режим 24 В

#### Подключение кабелей аккумулятора

1. Установите переключатель источника питания на 24 В.
2. Подключите 2-контактный разъем к интерфейсу источника питания с отметкой ВАТ.
3. Подключите 1а (красный) к положительной (+) клемме первого заряжаемого аккумулятора.
4. Подключите 1b (черный) к отрицательной (-) клемме второго заряжаемого аккумулятора.

5. При помощи кабеля Е (синий) подключите отрицательную (-) клемму первого заряжаемого аккумулятора к положительной (+) клемме второго заряжаемого аккумулятора.
  6. Подключите разъемы 2a и 2b к кронштейну.
  7. Зафиксируйте кронштейн (С) на задней стороне корпуса рядом с аккумуляторами.
- 

**Замечание!**

После установки устройств и кабелей запирайте дверцу корпуса.

---

## 4 Приложения

### 4.1 Требования UL

**Замечание!**

Все кабели, подключенные к модулям AMC2 и источнику питания, классифицируются как проводники класса 2. Кабель аккумулятора и входной кабель переменного тока являются несиловыми цепями с ограничением тока.

**Замечание!**

Обеспечьте минимальный интервал 6,4 мм между всеми проводниками класса 2 или 3, а также всеми электрическими, световыми и силовыми проводниками, проводниками класса 1, проводниками, не принадлежащими к классу 2 и 3, либо проводниками в широкополосной цепи связи средней мощности с питанием от сети (рис. 3.1, положение 1 и 2).

**Замечание!**

В случае перегоревшего предохранителя (5A) кабеля В (аккумулятор источника питания) замените его на соответствующий UL предохранитель и повторно закройте держатель предохранителя с помощью термоусадочной трубки.

**Замечание!**

Если система должна соответствовать требованиям UL294, убедитесь, что все кабели и соответствующие компоненты соответствуют требованиям UL.

#### Уровни производительности системы управления доступом UL 294

Основная безопасность	Разрушительная атака	Надежность	Резервное питание
-----------------------	----------------------	------------	-------------------

I	I	IV	II
---	---	----	----

## 4.2 Дополнительная информация

Чтобы узнать дату производства продуктов, перейдите на страницу [www.boschsecurity.com/datecodes/](http://www.boschsecurity.com/datecodes/) и проверьте информацию по серийному номеру на этикетке продукта.



### Поддержка

Получить **услуги поддержки** можно по адресу [www.boschsecurity.com/xc/en/support/](http://www.boschsecurity.com/xc/en/support/).

Bosch Security and Safety Systems предоставляет поддержку в следующих областях:

- [Приложения и инструменты](#)
- [Информационное моделирование здания](#)
- [Гарантия](#)
- [Устранение неисправностей](#)
- [Ремонт и обмен](#)
- [Безопасность продуктов](#)



### Bosch Building Technologies Academy

Посетите сайт Bosch Building Technologies Academy для доступа к **учебным курсам, видеоучебникам и документам:** [www.boschsecurity.com/xc/en/support/training/](http://www.boschsecurity.com/xc/en/support/training/)

Обратитесь к новейшей технической документации для данного продукта, доступной в онлайн-каталоге Bosch.





**Bosch Security Systems B.V.**

Torenallee 49

5617 BA Eindhoven

Нидерланды

**[www.boschsecurity.com](http://www.boschsecurity.com)**

© Bosch Security Systems B.V., 2022 г.

**Building solutions for a better life.**

202211151149