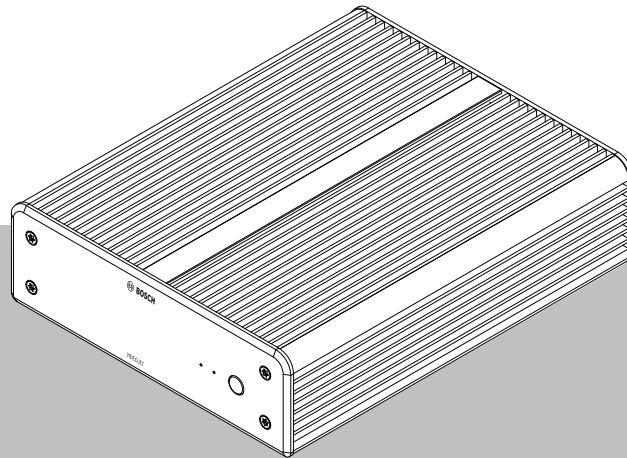


# VIDEOJET decoder 7000

VJD-7533





# 目录

<b>1</b>	<b>安全性</b>	<b>4</b>
1.1	触电危险	4
1.2	安装和操作	4
1.3	维护和修理	4
1.4	使用最新软件	4
<b>2</b>	<b>简短信息</b>	<b>6</b>
2.1	关于本手册	6
2.2	手册约定	6
2.3	预期用途	6
2.4	欧盟指令	6
2.5	铭牌	7
<b>3</b>	<b>系统概述</b>	<b>8</b>
3.1	随附部件	8
3.2	功能概览	8
3.3	连接、控制和显示	9
<b>4</b>	<b>安装</b>	<b>10</b>
4.1	准备工作	10
4.2	安装	10
<b>5</b>	<b>连接</b>	<b>11</b>
5.1	连接顺序	11
5.2	连接监视器	11
5.3	建立网络连接	11
5.4	连接音频	11
5.5	连接电源	11
5.6	开机/关机	11
<b>6</b>	<b>配置</b>	<b>13</b>
6.1	利用Configuration Manager设置解码器	13
6.1.1	“装置访问”选项卡	13
6.1.2	“高级”选项卡	13
6.1.3	“网络访问”选项卡	14
6.1.4	扩展配置	15
6.2	将解码器集成到视频系统中	15
6.3	使用Configuration Client配置解码器	16
<b>7</b>	<b>故障排除</b>	<b>17</b>
7.1	触点	17
7.2	一般故障	17
7.3	LED指示灯	17
<b>8</b>	<b>维护</b>	<b>19</b>
8.1	更新	19
8.2	服务	19
<b>9</b>	<b>停止使用</b>	<b>20</b>
9.1	传输	20
9.2	回收处理	20

# 1 安全性

阅读、遵循以下所有安全说明并保留以备日后参考。在操作设备之前，请遵循所有警示。



## 警告!

在完成其他所有连接之前，不要将解码器连接到电源装置。否则，系统将无法自动分配IP地址，而且将会设置错误的监视器清晰度。这可能导致装置严重损坏。

## 1.1 触电危险

- 切勿将本装置连接到指定类型之外的其它任何电网。
  - 仅使用随附的电源设备。
  - 将本装置连接到接地的电源插座。
  - 切勿打开外壳。
  - 切勿打开电源设备的外壳。
  - 如果发生故障，请切断电源设备与电源和其它所有装置的连接。
  - 仅在干燥、防风雨的场所中安装电源设备和本装置。
  - 如果不能确保安全操作本装置，请不要使用，并妥善保管以防他人擅自操作。在这些情况下，请让 Bosch Security Systems 检查装置。
- 在下列一种或多种情况下，可能无法进行安全操作：
- 装置或电源线存在明显的损坏迹象。
  - 装置工作不正常。
  - 装置暴露在雨天或潮湿的环境中。
  - 装置中落入了异物。
  - 装置曾在不利条件下存放。
  - 装置在运输过程中受到重压。

## 1.2 安装和操作

- 安装期间，必须始终遵循相关的电气工程规章和准则。
- 安装本装置需要具备相关的网络技术知识。
- 对于可插拔设备，必须在靠近设备处安装容易插拔的电源插座。
- 安装或操作本装置之前，确保您已阅读并理解了相关说明文档。它们包含有关正确使用设备的重要安全说明和信息。
- 请仅执行本手册中介绍的安装和操作步骤。其它任何操作都可能导致人身伤亡、财产损失或设备损坏。

## 1.3 维护和修理

- 切勿打开装置的外壳。本装置中没有用户可维修的部件。
- 切勿打开电源设备的外壳。电源设备中没有用户可维修的部件。
- 确保所有维护或维修工作仅由合格的维修人员（电气工程师或网络技术专家）执行。如有任何疑问，请与经销商的技术服务中心联系。

## 1.4 使用最新软件

首次操作设备前，请确认您已安装可用的最新软件版本。为确保设备功能性、兼容性、安全性以及性能持续稳定，请在设备使用寿命期间定期更新软件。关于软件更新，请遵照产品文档中的说明。

访问以下链接，查看更多信息：

- 常规信息：<https://www.boschsecurity.com/xc/en/support/product-security/>

- 安全建议，即已知漏洞及推荐的解决方案列表：<https://www.boschsecurity.com/xc/en/support/product-security/security-advisories.html>  
由于所操作的博世产品软件组件过时而造成的任何损失，博世不负任何责任。

## 2 简短信息

### 2.1 关于本手册

本手册适用于负责安装和操作解码器装置的人员。工作人员必须始终遵循国际、国家和任何地区的电气工程规范要求。此外，工作人员还需要具备相关的网络技术知识。本手册介绍如何安装装置。

### 2.2 手册约定

本手册中使用了下列符号和标记来提醒用户注意一些特殊的情况：

**警告!**

使用这个信号词和符号表示如果不遵守所述的安全说明，可能会危及人身安全。它表示危险情况，如不加以避免，可能导致死亡或严重伤害。

**小心!**

使用这个信号词和符号表示如果不遵守所述的安全说明，可能会危及人身安全。它表示危险情况，如不加以避免，可能导致轻度或中度伤害。

**注意!**

使用此信号词和符号表示如果不遵守所述的安全说明，可能造成装置或其它设备损坏或导致数据丢失。

### 2.3 预期用途

**注意!****免责声明**

本产品并非设计、打算或授权用于产品故障可能导致健康和安全风险的任何类型的系统或应用程序。用户有责任验证产品及其特定功能是否适合预期应用，特别是在准确性和安全性方面。

视频解码器通过数据网络（以太网LAN、Internet）接收并解码视频和音频信号。它以高达每秒60帧的速度，显示来自摄像机和编码器（采用H.265、H.264或MPEG-4编码）的标清(SD)、高清(HD)、4K超高清(UHD)和百万像素(MP)视频。本装置用于IP视频监控系统的(VSS)。

不得用于其它用途。

如果遇到与装置使用相关的问题，且在本手册中找不到答案，请联系您的销售合作伙伴，也可以联系以下地址：

Bosch Security Systems B.V.  
Torenallee 49  
5617 BA Eindhoven  
Netherlands  
[www.boschsecurity.com](http://www.boschsecurity.com)

### 2.4 欧盟指令

解码器符合以下指令和标准的要求：

- 73/23/EEC，经93/68/EEC修订（协调各成员国有关设计用于特定电压限值内的电气设备法律的1973年2月19日理事会指令73/23/EEC）
- 89/336/EEC（协调各成员国有关电磁兼容性法律的1989年5月3日理事会指令）
- EN 50121-3-2:2006（铁路设施 - 电磁兼容性 - 第3-2部分：铁路车辆 - 设备）

- EN 50130-4:2011 (报警系统 - 第4部分: 电磁兼容性 - 产品系列标准 - 火灾, 入侵, 阻挡, CCTV, 门禁控制和社会报警系统组件的抗干扰要求)

**注意:**

为了满足EN 50130-4报警系统的要求, 必须配备辅助的不间断电源(UPS)。

## 2.5

### 铭牌

为便于准确识别, 型号名称和序列号标在外壳的底部。如有必要, 请在安装前记下此信息, 以便在遇到问题或订购备用件时使用。

## 3 系统概述

### 3.1 随附部件

- 1 VIDEOJET decoder 7000
- 1个国际电源装置
- 1个欧盟标准电源线
- 1个美国标准电源线
- 1个中国标准电源线
- 2个监视器安装支架
- 4个A型螺丝
- 4个B型螺丝
- 1本快速安装指南
- 1份安全提示
- 1份RoHS表格
- 2个MAC地址标签

### 3.2 功能概览

#### 视频解码器

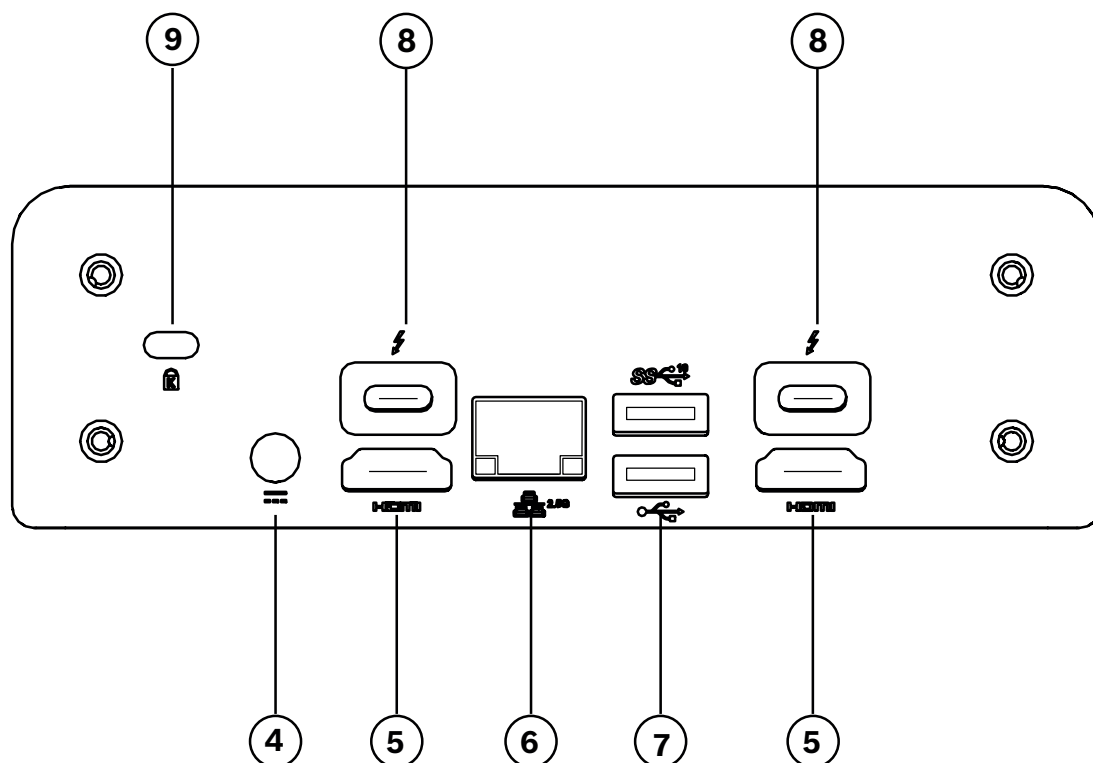
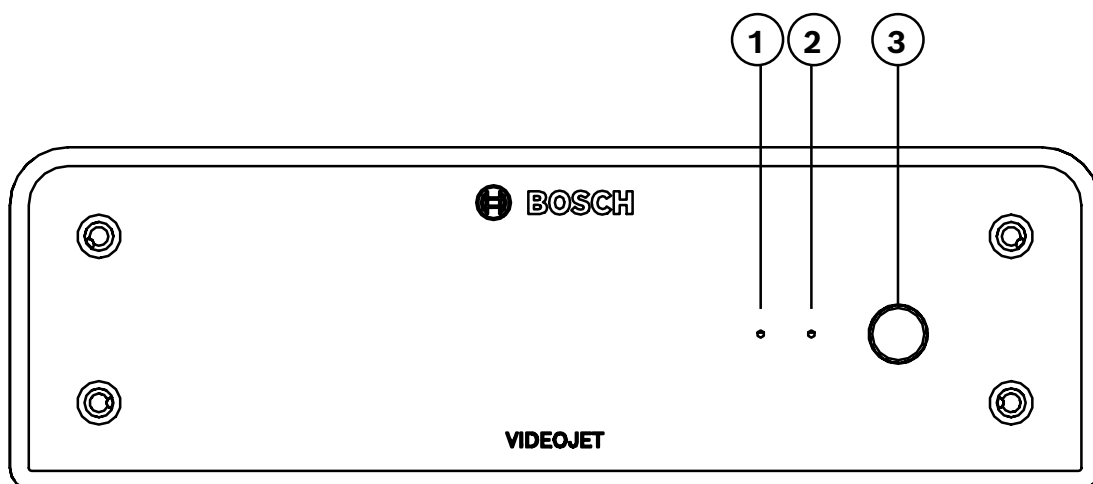
VIDEOJET decoder 7000通过IP网络以最高每秒60帧的帧速率，显示来自摄像机和编码器（采用H.264、H.265或MPEG-4编码）的标清(SD)、高清(HD)、4K超高清(UHD)和百万像素(MP)视频。

#### 遥控器

使用 Bosch 综合视频管理系统远程控制查看模式和建立视频连接。



### 3.3 连接、控制和显示



1	SSD活动 (橙色)	6	以太网
2	电源指示灯 (蓝色)	7	双重USB 3.0
3	电源开关	8	2个DisplayPort (通过USB-C)
4	直流电源连接器	9	Kensington锁
5	2个HDMI		

## 4 安装

### 4.1 准备工作

解码器和电源装置仅供室内使用。选择一个合适的安装地点，确保满足所有环境条件。



#### 警告!

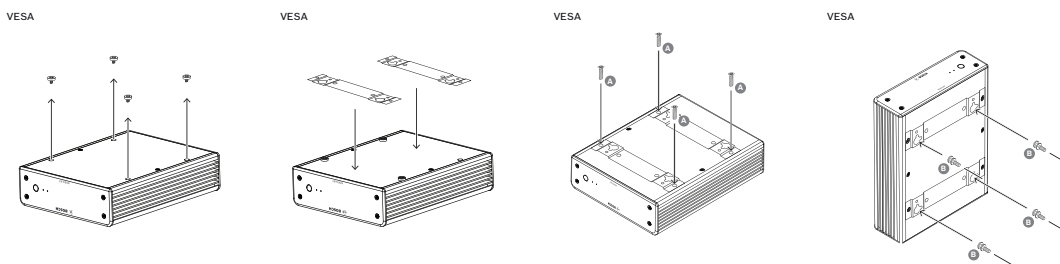
本装置的环境温度必须介于0 °C至+40 °C (+32 °F至+104 °F) 之间，无气流；或者0 °C至+50 °C (+32 °F至+122 °F) 之间，有气流。相对湿度不能超过90%。

本装置和电源装置在工作期间会产生热量，因此您应该确保装置与热敏物体或设备之间通风良好，并预留足够的空隙。请注意，对于包括电源装置的整个系统，每台装置的最大热功率可达307 BTU/h。

请确保满足以下安装条件：

- 不要将本装置或电源设备安装在加热器或其他热源附近。避免将装置放在阳光直射的场所。
- 所有通风孔必须保持畅通无阻。不要将多个装置垂直堆叠。
- 应预留足够的空间进行布线。
- 确保本装置和电源设备通风良好。留意总热量输出，特别是在交换机柜中安装多个装置的情况。
- 进行连接时，只使用配套电缆或使用不受电磁干扰的合适电缆。
- 布置和连接所有电缆时，应小心谨慎以免损坏电缆，并在需要时采取足够的电缆应力消除措施。
- 避免使本装置受到超过规定上限的撞击、打击和剧烈振动，否则可能导致本装置永久损坏。

### 4.2 安装



解码器附带4个支架。请将装置放在合适的平坦表面上，确保其不会掉落。或者，您也可以使用随附的安装套件将解码器安装到获得认可的监视器上。



#### 小心!

设备落下造成的伤害

安装位置必须能够可靠地固定该装置。此外，安装位置的承重能力至少应达到装置重量的4倍。如果将装置安装在监视器背面，请仅使用采用标准VESA安装的监视器。

在监视器后端安装装置时，请确保装置与墙壁或其它监视器之间通风良好并具有足够的间隙，尤其在墙壁上并排安装多个监视器时，您应更加注意通风和间隙问题。

1. 拆下解码器底部的4个支架。保留支架和螺丝以供将来使用。
2. 放置随附的安装支架，如图中所示。确保基准孔对着相同的方向。
3. 使用螺丝（在上图中标记为“A”）固定安装支架。
4. 将VESA安装螺丝（在上图中标记为“B”）固定到监视器上。
5. 将基准孔钩在VESA螺丝头上，然后向下滑动解码器以固定到位。

**最好在安装解码器时让连接部位朝下，以确保达到理想的通风效果。**

## 5 连接

### 5.1 连接顺序

**警告!**

在完成其他所有连接之前，不要将解码器连接到电源装置。否则，系统将无法自动分配IP地址，而且将会设置错误的监视器清晰度。这可能导致装置严重损坏。

### 5.2 连接监视器

您必须将合适的监视器连接到解码器。如果将装置安装在监视器背面，请仅使用采用标准VESA安装的监视器。

该装置提供了用作监视器输出的两个DP端口(USB-C)和两个HDMI端口。全部四个端口可同时使用。

**注意!**

不支持VGA连接。若要连接到LED显示器（作为附件出售：UML-274-90、UML-324-90、UML-434-90、UML-554-90），请确保使用原始连接方式，而不要使用转换器。使用HDMI电缆将HDMI输出连接到显示器的HDMI端口。使用USB-C转DP电缆将DP (USB-C)输出连接到显示器的DP端口。

### 5.3 建立网络连接

您必须使用带RJ45插头的标准UTP 5类电缆将解码器连接到10/100/1000 Base-T网络。

- ▶ 通过RJ45插孔将装置连接到网络。

在完成所有连接后，当您接通解码器的电源时，RJ45插孔上的LED指示灯亮起，表示已正确建立网络连接。左侧LED指示灯呈绿色闪烁，表示装置正在通过网络传输数据包。

### 5.4 连接音频

解码器没有专用的音频端口。音频通过监视器输出以数字方式传输。

### 5.5 连接电源

通过单独的电源装置（作为交付物品的一部分）进行供电。它提供3条不同的电源线，一条适用于欧盟，一条适用于中国，另一条适用于美国。

**警告!**

使用不正确的电源可能导致装置严重损坏。

仅将随附的电源装置与合适的电源线配合使用。将本装置连接到接地的电源插座。

在完成其他所有连接之前，不要将解码器连接到电源设备。

1. 将解码器连接到电源装置。
  2. 选择合适的电源线，将电源线的一端插入电源装置，然后将另一端插入电源。
- 现在，本装置可投入使用。

### 5.6 开机/关机

解码器的前面板上配备了电源开关。

解码器在连接到主电源时自动启动。开关旁正面的蓝色LED指示灯将亮起。在启动过程中，橙色LED指示灯将闪烁。

- ▶ 打开监视器的电源，以便在完成启动过程后看到用户界面。

在初始通电后，可使用电源开关打开或关闭装置。

您可以在Monitor Wall、BVMS或Video Client的相关文档中找到有关这些功能和操作的所有信息。

## 6 配置

本章适用于视频管理系统的管理员。设置过程取决于正在使用的视频管理系统。有关详细信息，请参阅相应的文档。

### 6.1 利用Configuration Manager设置解码器

在网络中操作装置之前，必须为它分配一个有效的网络IP地址和兼容的子网掩码。



#### 注意!

默认情况下，已在装置的网络设置中启用了DHCP。

在网络中存在活动的DHCP服务器的情况下，您必须知道DHCP服务器分配的IP地址，才能操作装置。

装置在出厂时预设了以下默认地址：192.168.0.1

要获取最新版本的Configuration Manager，请转至<http://www.boschsecurity.com>并从相应产品页面的“软件”选项卡中进行下载。

在Configuration Manager程序中，检测Monitor Wall的方式与其他硬件（例如解码器）相同。此外，还提供各种信息和其他配置选项。

本章的以下各节介绍Monitor Wall在Configuration Manager程序中的配置页面。

#### 6.1.1 “装置访问”选项卡

##### 标识组

为了在大规模安装时方便管理多个装置，应为解码器分配一个唯一名称和ID。

##### 设备访问组

此组控制从Configuration Manager对解码器的访问。您可在此处配置设置，指定Configuration Manager和解码器通信使用的协议和HTTP端口。

如果解码器受密码保护，请在此处输入正确的用户名和密码。

##### 密码组

输入服务帐户和用户帐户的密码。否则，在之后的步骤中所有配置都会失败。

该解码器使用两个密码级别：

- **service**级别是最高授权级别。此级别允许用户访问解码器的所有功能，还能更改所有配置设置。
- **user**级别允许用户进行连接和断开连接，或者切换布局，但不提供配置的访问权限。

##### 版本信息组

此组展示解码器的硬件、固件版本和序列号。

#### 6.1.2 “高级”选项卡



#### 注意!

此区域中的设置将应用于所有子屏幕。您无法在此处配置单个子屏幕的设置。

##### 视频窗口

##### 视频窗口组

此组用于配置子屏幕的默认显示。子屏幕是在您的视频管理系统中显示视频流的小视图。

##### 忽略视频纵横比

如果子屏幕与视频流纵横比不匹配，您可使用此参数定义处理。选择**关**可显示原始视频流纵横比；未使用的子屏幕空间将变黑。选择**开**可使用完整的子屏幕；超出屏幕范围的视频部分将被切除。

##### 纵横比

选择子屏幕的默认纵横比。选择适合您的大部分视频源的纵横比。

##### 元数据

定义您是否要在视频中显示元数据覆盖。仅当随连接的视频流提供了元数据覆盖时，元数据覆盖才会显示。

#### 视频流畅

由于网络抖动，已解码的视频可能不稳定、顺畅。您可以利用视频显示延迟这个缺点来提高流畅度。所选的值越高，视频就越流畅，但时间延迟会越长。选择**0**（零）可禁用视频流畅化。

#### 子屏幕间距

设置子屏幕之间的首选距离。

#### 重启后重新连接

如果启用此参数，在您重启解码器后，就会恢复上一次会话。如果禁用**重启后重新连接**，则必须在重启解码器后手动重新建立连接。

#### 解码器数量

定义子屏幕的最大数量（用于限制可能的连接数），例如，为了匹配视频管理系统中已获得许可的通道。

#### 冻结检测[毫秒]

检测到未从摄像机处收到视频包时，则在画面上覆盖显示**冻结**字样。

#### 报警帧

在摄像机发起报警时在视频窗口旁显示相关帧。报警帧可设置为“关”、“开”或“闪烁”。

#### 目标设备组

设置用于限制解码器与视频源连接的密码。只有输入与**目标设备密码**相同的密码，视频源才能设置与解码器连接。

此密码可用作通用密码。如需更多信息，请参阅相关视频源的文档。

#### 显示分辨率

默认情况下，**分辨率调节**设置为自动模式。因此，在启动时将选择显示设备的最佳清晰度。

手动模式只应用于由Bosch认可的人员进行的特定于项目的适配。

#### 显示标记

**摄像机名称标记**字段设置摄像机名称的覆盖位置。默认情况下，无覆盖信息时设置为**关**。

您可将其设置位于**顶部**、**底部**或通过**自定义**选项自由指定其位置。

如果您选择“自定义”选项来自由指定具体位置，则会显示更多字段。

**时间标记**字段设置时间的覆盖位置。默认情况下，无覆盖信息时设置为**关**。

您可将其设置位于**顶部**、**底部**或通过**自定义**选项自由指定其位置。

如果您选择“自定义”选项来自由指定具体位置，则会显示更多字段。

**报警模式标记**字段设置发生报警时文本信息的覆盖位置。默认情况下，无覆盖信息时设置为**关**。

您可将其设置位于**顶部**、**底部**或通过**自定义**选项自由指定其位置。

如果您选择“自定义”选项来自由指定具体位置，则会显示更多字段。

**报警文本高度[%]**字段设置图像上覆盖的报警信息的高度。

**报警文本颜色**字段设置覆盖的报警信息的文本颜色。

**报警文本背景颜色**字段设置覆盖的报警信息的背景颜色。

**报警消息**字段设置发生报警时在图像中显示的信息文本。最大文本长度为31个字符。

### 6.1.3

#### “网络访问”选项卡

在此区域中，您可定义解码器的网络设置。

##### 设备 IP 地址

在此框中，输入在网络中有效的IP地址。

##### 子网掩码

为此IP地址输入适当的子网掩码。

##### 网关地址


如果需要，请输入适当的网关地址。

**注意!**

才解码器重新启动之后，新的IP地址或者新的子网掩码或网关地址才会生效。

输入所有必需地址后，需要重新启动解码器：



1. 在工具栏中单击 。
2. 确认重新启动。
3. 重新启动后，软件可在新地址下使用。

**6.1.4****扩展配置**

在此区域中，您可以激活扩展配置模式，以便使用多种安全功能。

激活扩展安全配置模式后可使用以下选项：

- 启用存储加密
- 禁用物理USB端口

要激活**扩展（安全）配置模式**：

1. 转到**服务 > 常规**。
2. 在**扩展配置**字段中，选中**扩展（安全）配置模式**选择框。
3. 单击**是**激活。

设备将自动重启，以更改配置。

**注意：**如果扩展安全配置模式已激活，则解码器监视器的子屏幕上不会显示视频图像。相反，为指示扩



展安全配置模式，Bosch徽标下方将显示以下图标：

如果您取消选中**扩展（安全）配置模式**选择框，此设备将再次自动重启，并且继续正常运行。

**6.2****将解码器集成到视频系统中**

要将Monitor Wall软件集成到仅将该软件用作解码器的视频管理系统中，可使用Configuration Manager程序进行相关设置。


要集成Monitor Wall软件：

1. 启动PC，然后打开Monitor Wall软件。
2. 在另一台PC上打开Configuration Manager程序。



3. 单击导航栏上的**网络扫描**  选项卡。

**注：**Configuration Manager程序会扫描网络中的兼容设备，Monitor Wall软件会作为解码器显示在树状结构中。

4. 选择Monitor Wall软件。
5. 单击**常规**选项卡，然后单击**装置访问**选项卡。
6. 如有必要，在**添加到系统组**中，单击**目标组**图标 。  
将显示**设置目标组**对话框。

7. 如果您要为组分配Monitor Wall软件，请输入组名称，或从列表中选择名称。

**注：**不选择或创建组也可以继续操作。

8. 在**添加到系统组**中，单击**添加到系统**。  
Monitor Wall软件则添加到系统中。



9. 单击**我的设备**  选项卡。


Monitor Wall软件将显示在**我的设备**树状结构中。




## 6.3 使用Configuration Client配置解码器



有关Configuration Client的详细信息，请参阅BVMS Professional文档。

要配置解码器：

主窗口 > 设备 > 展开  > 展开  > 

有关  页面的详细信息，请参见联机帮助。

- 单击  保存设置。
- 单击  撤销上次的设置。
- 单击  激活配置。

单击  之后，解码器页面上的大多数设置都会立即生效。如果您在未单击  的情况下单击另一个选项卡并进行一些更改后，则会显示两个相应的信息框。如果您希望保存所作的更改，请确认这两个信息框。

若要在 Web 浏览器中显示设备，请右击设备图标并单击 **在浏览器中显示网页**。



## 7 故障排除

### 7.1 触点

如果您无法解决故障，请联系您的供应商或系统集成商，也可直接前往Bosch Security Systems客户服务中心。

下表用于帮助您确定故障原因和解决问题（如有可能）。

### 7.2 一般故障

故障	可能原因	建议的解决办法
监视器上没有图像。	监视器设置。	检查监视器的输入选择。
	电缆连接存在问题。	检查所有电缆、插头和连接。
	监视器故障。	将另一个监视器连接到该装置，或使用另一个监视器连接。
无音频。	硬件故障。	检查是否所有连接的音频装置都正常运行。
	电缆连接存在问题。	检查所有电缆、插头和连接。
	使用了错误的端口。	检查连接是否使用了 <b>HDMI</b> ；DP (USB-C)不支持音频。
上载固件后装置不能运行。	固件文件在编程过程中发生电源故障。	让客户服务人员检查装置，必要时进行更换。
	固件文件不正确。	让客户服务人员检查装置，必要时进行更换。
电源指示灯未亮起。	未打开装置的电源。	按前面板上的主开关。
	未将装置连接到电源装置。	检查所有电缆、插头和连接。
	未将电源装置连接到电源插座。	检查所有电缆、插头和连接。

### 7.3 LED指示灯

该装置的前面板和后面板上配有多个 LED 指示灯，用于显示操作状态和指示可能的故障：  
在前面板上找到以下LED指示灯：

#### 电源LED

熄灭：装置已关闭电源或未连接到电源设备。

呈蓝色亮起：装置已接通电源。

#### SSD LED

熄灭：装置的SSD未访问。

呈橙色闪烁：装置的SSD已访问。

在后面板上找到以下LED指示灯：

#### RJ45 插孔 LED 指示灯

左侧 LED 指示灯： 熄灭：未建立 LAN 连接。

右侧 LED 指示灯:

- 绿色: 已建立 LAN 连接。
- 呈绿色闪烁: 正在发生 LAN 活动。
- 熄灭: 10 Mbps 数据传输速率。
- 绿色: 100 Mbps 数据传输速率。
- 黄色: 1000 Mbps 数据传输速率。

## 8 维护

### 8.1 更新

通过 Configuration Manager 应用程序或其它使用中的管理系统来执行固件和软件更新。请参阅相关文档。

#### 使用最新软件

首次操作设备前，请确认您已安装可用的最新软件版本。为确保设备功能性、兼容性、安全性以及性能持续稳定，请在设备使用寿命期间定期更新软件。关于软件更新，请遵照产品文档中的说明。

访问以下链接，查看更多信息：

- 常规信息：<https://www.boschsecurity.com/xc/en/support/product-security/>
- 安全建议，即已知漏洞及推荐的解决方案列表：<https://www.boschsecurity.com/xc/en/support/product-security/security-advisories.html>

由于所操作的博世产品软件组件过时而造成的任何损失，博世不负任何责任。

### 8.2 服务

- 切勿打开装置的外壳。本装置中没有用户可维修的部件。
- 切勿打开电源设备的外壳。电源设备中没有用户可维修的部件。
- 确保所有维护或维修工作仅由合格的维修人员（电气工程师或网络技术专家）执行。如有任何疑问，请与经销商的技术服务中心联系。

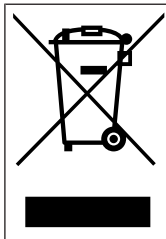
## 9 停止使用

### 9.1 传输

解码器应与本安装手册一并交付。

### 9.2 回收处理

#### 旧电气和电子设备



此类产品及或电池应与生活垃圾分开处理。请按照当地法律法规处理此类设备，以便重新使用及或回收。这将有助于节约资源并保护人类健康和环境。



支持

访问[www.boschsecurity.com/xc/en/support/](http://www.boschsecurity.com/xc/en/support/)，获取支持服务。

博世安防通讯系统在以下方面提供支持：

- [应用程序和工具](#)
- [建筑信息建模](#)
- [保修](#)
- [故障排除](#)
- [维修和更换](#)
- [产品安全](#)



博世智能建筑科技培训学院

访问博世智能建筑科技培训学院网站，获取培训课程、视频教程和文档：[www.boschsecurity.com/xc/en/support/training/](http://www.boschsecurity.com/xc/en/support/training/)







**Bosch Security Systems B.V.**

Torenallee 49

5617 BA Eindhoven

Netherlands

**[www.boschsecurity.com](http://www.boschsecurity.com)**

© Bosch Security Systems B.V., 2024

建智能方案，筑更美生活

202501102017