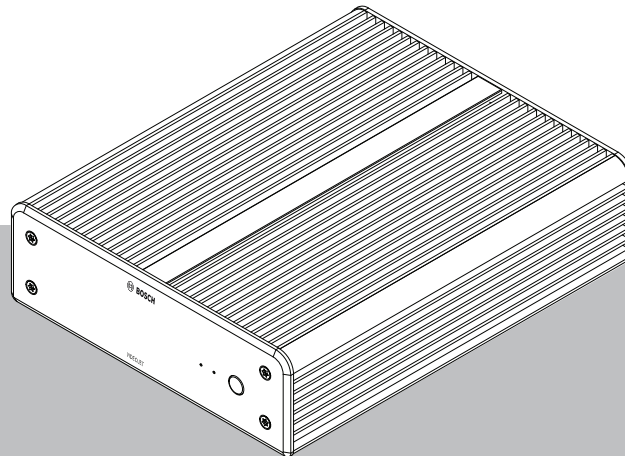


VIDEOJET decoder 7000

VJD-7533



Inhoudsopgave

1	Veiligheid	4
1.1	Gevaar voor elektrische schokken	4
1.2	Installatie en bediening	4
1.3	Onderhoud en reparatie	4
1.4	Gebruik de nieuwste software	5
2	Beknopte informatie	6
2.1	Over deze handleiding	6
2.2	Conventies in deze handleiding	6
2.3	Gebruiksdoel	6
2.4	EU-richtlijnen	7
2.5	Typeplaatje	7
3	Systeemoverzicht	8
3.1	Meegeleverde onderdelen	8
3.2	Functieoverzicht	8
3.3	Aansluitingen, bedieningselementen en displays	9
4	Installatie	10
4.1	Vorbereiding	10
4.2	Montage	10
5	Aansluiting	12
5.1	Volgorde van aansluitingen	12
5.2	Monitoren aansluiten	12
5.3	Netwerkverbinding tot stand brengen	12
5.4	Audio aansluiten	12
5.5	De voeding aansluiten	12
5.6	Voeding aan/voeding uit	13
6	Configuratie	14
6.1	De decoder instellen met Configuration Manager	14
6.1.1	Tabblad Toegang tot eenheid	14
6.1.2	Tabblad Geavanceerd	15
6.1.3	Tabblad Netwerktogang	16
6.1.4	Uitgebreide configuratie	17
6.2	De decoder integreren in het videosysteem	17
6.3	De decoder configureren met de Configuration Client	18
7	Problemen oplossen	19
7.1	Contact	19
7.2	Algemene storingen	19
7.3	LED's	19
8	Onderhoud	21
8.1	Updates	21
8.2	Service	21
9	Buitenbedrijfstelling	22
9.1	Overdragen	22
9.2	Afvalverwerking	22

1 Veiligheid

Lees alle onderstaande veiligheidsinstructies, volg ze op, en bewaar ze zodat u ze ook in de toekomst kunt raadplegen. Neem alle waarschuwingen in acht voordat u het apparaat gebruikt.



Waarschuwing!

Sluit de decoder pas op de voeding aan nadat alle andere aansluitingen tot stand zijn gebracht. Anders mislukt de automatische toewijzing van het IP-adres en wordt een verkeerde monitorresolutie ingesteld. Dit kan ernstige schade aan de eenheid veroorzaken.

1.1 Gevaar voor elektrische schokken

- Probeer nooit de unit op een ander voedingsnetwerk aan te sluiten dan het type waarvoor het is bedoeld.
- Gebruik uitsluitend de meegeleverde voedingseenheid.
- Sluit de unit aan op een geaard stopcontact.
- Open in geen geval de behuizing.
- Open in geen geval de behuizing van de voedingseenheid.
- Koppel bij een storing de voedingseenheid los van het lichtnet en van alle andere units.
- Installeer de voeding en de unit op een droge locatie die tegen weersinvloeden is beschermd.
- Stel de unit buiten werking als een veilige werking niet kan worden gegarandeerd en beveilig deze om gebruik door onbevoegden te voorkomen. Laat in deze gevallen de unit controleren door Bosch Security Systems.
In een of meer van de volgende gevallen is veilige werking niet langer mogelijk:
 - De unit of de voedingskabels zijn zichtbaar beschadigd.
 - De unit werkt verkeerd.
 - De unit is blootgesteld aan regen of vocht.
 - Vreemde voorwerpen zijn de unit binnengedrongen.
 - De unit is opgeslagen in ongunstige omstandigheden.
 - De unit is blootgesteld aan extreme druk tijdens vervoer.

1.2 Installatie en bediening

- Tijdens de installatie dienen altijd de relevante elektrotechnische voorschriften en richtlijnen in acht te worden genomen.
- Voor installatie van de unit is kennis van netwerktechnologie vereist.
- Voor pluggable-apparaten moet een goed toegankelijk stopcontact zijn geïnstalleerd in de buurt van de apparatuur.
- Zorg ervoor dat u de relevante documentatie hebt gelezen en begrepen, voordat u het apparaat installeert of gebruikt. De documentatie bevat belangrijke veiligheidsinstructies en informatie over toegestane toepassingen.
- Voer alleen de stappen voor installatie en bediening uit die staan beschreven in deze handleiding. Andere handelingen kunnen leiden tot lichamelijk letsel, schade aan eigendommen of schade aan apparatuur.

1.3 Onderhoud en reparatie

- Open nooit de behuizing van de unit. De unit bevat geen onderdelen die door de gebruiker kunnen worden gerepareerd.

- Open in geen geval de behuizing van de voedingseenheid. De voedingseenheid bevat geen onderdelen die door de gebruiker kunnen worden onderhouden.
- Zorg ervoor dat alle onderhouds- en reparatiewerkzaamheden worden uitgevoerd door daartoe bevoegd personeel (elektrotechnici of specialisten op het gebied van netwerktechnologie). Neem bij twijfel contact op met het servicecentrum van uw dealer.

1.4 Gebruik de nieuwste software

Voordat u het apparaat voor de eerste keer gebruikt, moet u de meest recente toepasselijke release van uw softwareversie installeren. Voor een consistente functionaliteit, compatibiliteit, prestaties en beveiliging werkt u de software regelmatig bij gedurende de levensduur van het apparaat. Volg de instructies in de productdocumentatie met betrekking tot software-updates.

De volgende koppelingen bieden meer informatie:

- Algemene informatie: <https://www.boschsecurity.com/xc/en/support/product-security/>
- Veiligheidsadviezen, dat wil zeggen een lijst met aangeduide zwakke plekken en voorgestelde oplossingen: <https://www.boschsecurity.com/xc/en/support/product-security/security-advisories.html>

Bosch aanvaardt geen enkele aansprakelijkheid voor schade die wordt veroorzaakt door gebruik van haar producten met verouderde softwarecomponenten.

2 Beknopte informatie

2.1 Over deze handleiding

Deze handleiding is bedoeld voor personen die verantwoordelijk zijn voor de installatie en bediening van een decoder. Internationale, nationale en regionale elektrotechnische voorschriften moeten te allen tijde in acht worden genomen. Relevante kennis van netwerktechnologie is vereist. In de handleiding wordt de installatie van de eenheid beschreven.

2.2 Conventies in deze handleiding

In deze handleiding worden de volgende pictogrammen en opmerkingen gebruikt om aandacht te vestigen op bijzondere omstandigheden:

**Waarschuwing!**

Dit signaalwoord en pictogram geven aan dat het niet volgen van de beschreven veiligheidsinstructies gevaarlijk kan zijn voor personen. Het wijst op een gevaarlijke situatie die, indien deze situatie niet wordt vermeden, kan leiden tot de dood of ernstig letsel.

**Voorzichtig!**

Dit signaalwoord en pictogram geven aan dat het niet volgen van de beschreven veiligheidsinstructies gevaarlijk kan zijn voor personen. Het wijst op een gevaarlijke situatie die, indien deze situatie niet wordt vermeden, kan leiden tot licht of middelzwaar letsel.

**Opmerking!**

Dit signaalwoord en pictogram geven aan dat het niet volgen van de beschreven veiligheidsinstructies schade kan veroorzaken aan de unit of andere apparatuur en gegevens kunnen verloren gaan.

2.3 Gebruiksdoel

**Opmerking!**

Disclaimer

Dit product is niet ontworpen, bedoeld of geautoriseerd voor gebruik in enig type systeem of toepassing waarin storing van het product kan leiden tot een risico voor de gezondheid en veiligheid. De gebruiker is verantwoordelijk voor de controle of het product en de gespecificeerde functies geschikt zijn voor de beoogde toepassing, met name wat betreft nauwkeurigheid, veiligheid en beveiliging.

De videodecoder ontvangt en decodeert video- en audiosignalen via gegevensnetwerken (Ethernet-LAN, internet). De videodecoder geeft video weer van SD- (Standard Definition), HD- (High Definition), 4K UHD- (Ultra High Definition), MP-camera's (Megapixel) en encoders met H.265-, H.264- of MPEG-4- codering met maximaal 60 frames per seconde. De eenheid is bedoeld voor gebruik in IP-videobewakingssystemen (VSS).

Andere toepassingen zijn niet toegestaan.

Neem voor vragen over het gebruik van de unit die niet in deze handleiding worden beantwoord, contact op met uw verkooppartner of met:

Bosch Security Systems B.V.

Torenallee 49

5617 BA Eindhoven

Nederland
www.boschsecurity.com

2.4 EU-richtlijnen

De decoder voldoet aan de vereisten van de volgende richtlijnen en normen:

- 73/23/EEG, gewijzigd door 93/68/EEC (Richtlijn 73/23/EEG van de Raad van 19 februari 1973 betreffende de harmonisatie van de wetgevingen van de lidstaten met betrekking tot elektrische apparatuur die is ontworpen voor gebruik binnen bepaalde spanningslimieten)
- 89/336/EEG (Richtlijn van de Raad van 3 mei 1989 betreffende de aanpassingen van de wetgevingen van de lidstaten met betrekking tot elektromagnetische compatibiliteit)
- EN 50121-3-2:2006 (Spoorwegtoepassingen - Elektromagnetische compatibiliteit - Deel 3-2: Rollend materieel - Apparatuur)
- EN 50130-4:2011 (Alarmsystemen - Deel 4: Elektromagnetische compatibiliteit - Productgroepnorm - Immuniteitsvereisten voor componenten van brandmeld-, inbraakalarm-, overvalalarm-, CCTV-alarm-, toegangsbewakingsalarm- en sociale alarmeringssystemen)

Opmerking:

Om te voldoen aan de vereisten van norm EN 50130-4 voor alarmsystemen, is een extra ononderbroken stroomvoorziening (UPS) vereist.

2.5 Typeplaatje

Voor exacte identificatie zijn de modelnaam en het serienummer aan de onderkant van de behuizing gegraveerd. Noteer deze gegevens indien nodig vóór de installatie, zodat u deze bij de hand heeft bij vragen of het bestellen van reserveonderdelen.

3 Systeemoverzicht

3.1 Meegeleverde onderdelen

- 1 VIDEOJET decoder 7000
- 1 internationale voedingseenheid
- 1 EU-netsnoer
- 1 VS-netsnoer
- 1 CN-netsnoer
- 2 montagebeugels voor monitor
- 4 schroeven van type A
- 4 schroeven van type B
- 1 beknopte installatiehandleiding
- 1 document met veiligheidsaanwijzingen
- 1 RoHS-blad
- 2 MAC-adresstickers

3.2 Functieoverzicht

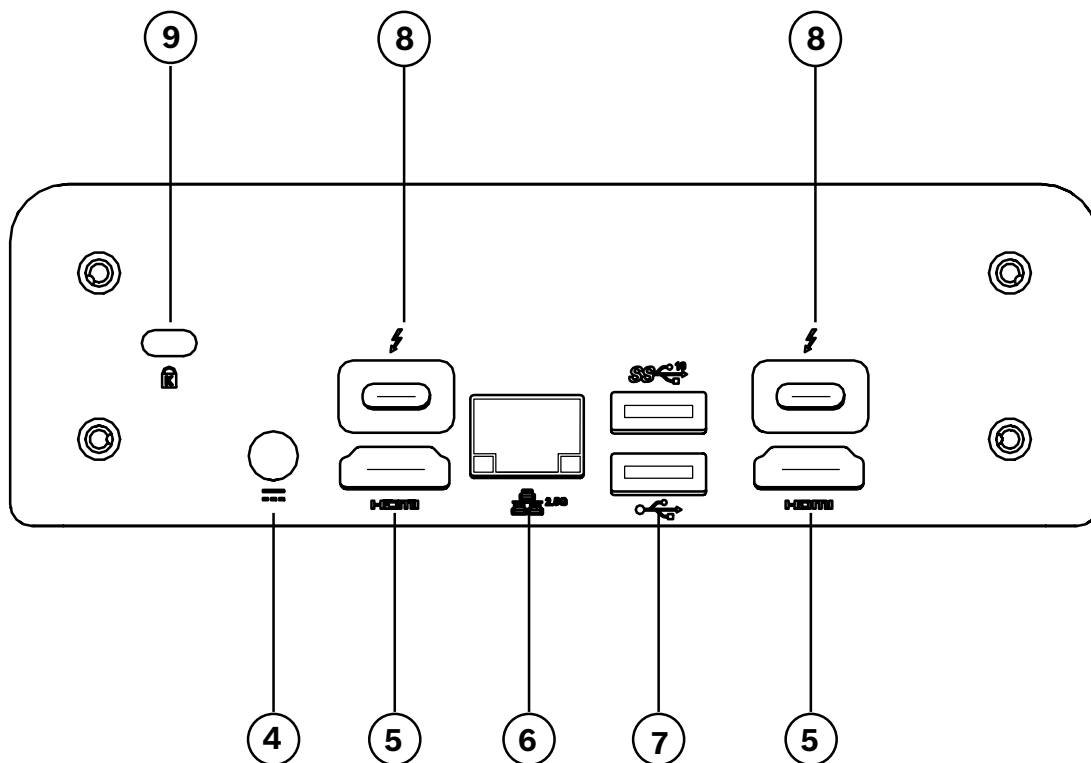
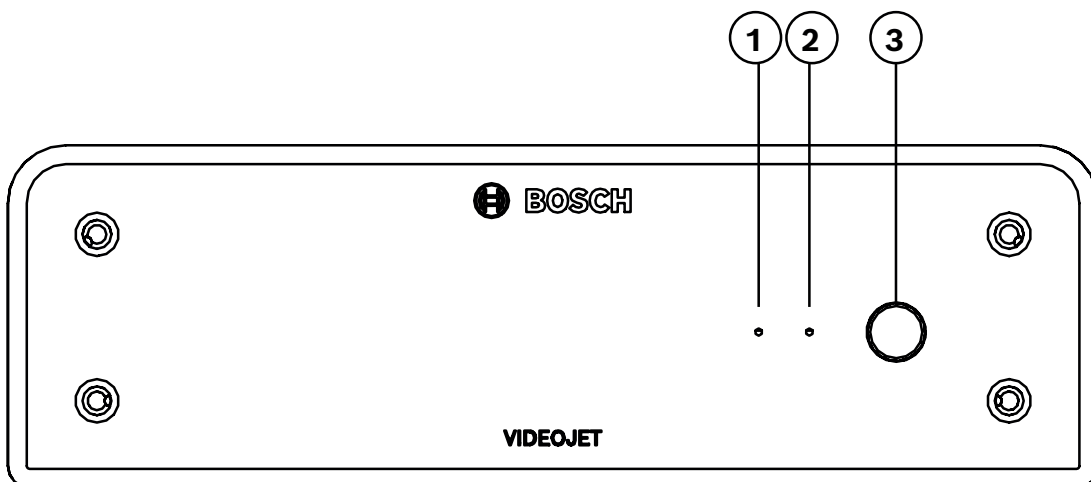
Videodecoder

De VIDEOJET decoder 7000 geeft video weer van SD- (Standard Definition), HD- (High Definition), 4K UHD- (Ultra High Definition) en MP-camera's (Megapixel) en -encoders met H.264-, H.265- of MPEG-4-codering met maximaal 60 frames per seconde via IP-netwerken.

Afstandsbediening

Bepaal de weergave op afstand en breng de videoverbindingen automatisch tot stand met behulp van het veelzijdige videomanagementsysteem van Bosch.

3.3 Aansluitingen, bedieningselementen en displays



1	SSD-activiteit (oranje)	6	Ethernet
2	Voedingsindicator (blauw)	7	Dual USB 3.0
3	Voedingsschakelaar	8	2x DisplayPort (via USB-C)
4	DC-voedingsconnector	9	Kensington-slot
5	2x HDMI		

4 Installatie

4.1 Voorbereiding

De decoder en de voedingseenheid zijn beide bedoeld voor uitsluitend gebruik binnenshuis. Kies een geschikte locatie voor de installatie, die garandeert dat aan de omgevingseisen wordt voldaan.



Waarschuwing!

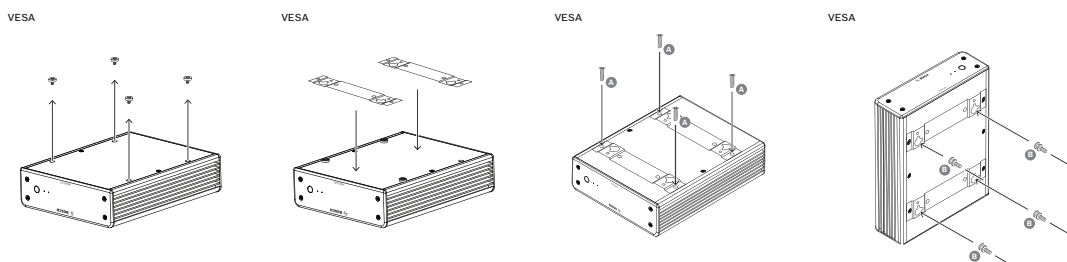
De omgevingstemperatuur voor de unit moet tussen 0 en +40 °C (+32 en +104 °F) zonder luchtstroom, of tussen 0 en +50 °C (+32 en +122 °F) met luchtstroom zijn. De relatieve vochtigheid mag niet hoger zijn dan 90%.

De unit en de voedingseenheid genereren tijdens bedrijf warmte, waardoor u ervoor moet zorgen dat er voldoende ventilatie en voldoende afstand tussen de unit en warmtegevoelige objecten of apparatuur is. Let op de maximale warmtewaarde van 307 BTU/h per unit voor het totale systeem inclusief de voeding.

Neem de volgende installatievoorschriften in acht:

- Installeer de unit of de voedingseenheid niet in de nabije omgeving van verwarmingen of andere warmtebronnen. Vermijd locaties die aan direct zonlicht zijn blootgesteld.
- Houd alle ventilatieopeningen vrij. Stapel apparaten niet op elkaar.
- Zorg voor voldoende ruimte voor het aansluiten van kabels.
- Zorg ervoor dat zowel het apparaat als de voedingseenheid voldoende is geventileerd. Houd rekening met de totale warmteafgifte, met name bij het installeren van meerdere apparaten in een schakelkast.
- Gebruik voor de bekabeling alleen de meegeleverde kabels of andere kabels die ongevoelig zijn voor elektromagnetische storing.
- Plaats en sluit de kabels zo aan dat ze beschermd zijn tegen beschadiging en zorg voor een juiste trekcontlasting waar dat nodig is.
- Vermijd schokken, stoten en trillingen die sterker zijn dan toegestaan volgens de specificatie, omdat de unit hierdoor onherstelbaar beschadigd kan raken.

4.2 Montage



De decoder wordt geleverd met vier voetjes. Plaats de eenheid op een geschikte vlakke ondergrond waar hij niet vanaf kan vallen.

U kunt de decoder ook met behulp van de meegeleverde montageset op een goedgekeurde monitor monteren.

**Voorzichtig!**

Letsel door vallende apparatuur

De montageplaats moet de eenheid betrouwbaar kunnen vasthouden. Het draagvermogen moet vier keer het gewicht van de eenheid bedragen.

Gebruik alleen monitoren met standaard VESA-montage als u de eenheid aan de achterzijde van een monitor monteert.

Zorg in dat geval voor voldoende ventilatie en voldoende afstand tussen beide apparaten, wanden en andere monitoren, vooral als meerdere monitoren naast elkaar tegen de wand worden gemonteerd.

1. Verwijder de vier voetjes aan de onderkant van de decoder. Bewaar de voetjes en de schroeven voor toekomstig gebruik.
2. Plaats de meegeleverde montagebeugels zoals in de afbeelding. Let erop dat de sleutelgaten in dezelfde richting wijzen.
3. Bevestig de montagebeugels met de schroeven (aangeduid met 'A' in de bovenstaande afbeelding).
4. Bevestig de VESA-bevestigingsschroeven (aangeduid met 'B' in de bovenstaande afbeelding) op de monitor.
5. Haak de sleutelgaten over de koppen van de VESA-schroeven en schuif de decoder omlaag tot hij vastzit.

Bevestig de decoder bij voorkeur met de aansluitingen naar beneden gericht voor de beste ventilatie.

5 Aansluiting

5.1 Volgorde van aansluitingen

**Waarschuwing!**

Sluit de decoder pas op de voeding aan nadat alle andere aansluitingen tot stand zijn gebracht. Anders mislukt de automatische toewijzing van het IP-adres en wordt een verkeerde monitorresolutie ingesteld. Dit kan ernstige schade aan de eenheid veroorzaken.

5.2 Monitoren aansluiten

U moet een geschikte monitor op de decoder aansluiten. Gebruik alleen monitoren met standaard VESA-montage als u de eenheid aan de achterzijde van een monitor monteert. De eenheid biedt twee DisplayPorts (USB-C) en twee HDMI-poorten als monitoruitgangen. Alle vier kunnen gelijktijdig worden gebruikt.

**Opmerking!**

VGA-aansluitingen worden niet ondersteund. Voor aansluiting op de LED-monitoren (vermeld als accessoires: UML-274-90, UML-324-90, UML-434-90, UML-554-90) moeten standaardaansluitingen zonder omvormers worden gebruikt. Sluit de HDMI-uitgang via een HDMI-kabel aan op de HDMI-poort op de monitor. Sluit de DP-uitgang (USB-C) via een USB-C-naar-DP-kabel aan op de DP-poort van de monitor.

5.3 Netwerkverbinding tot stand brengen

U moet de decoder op een 10/100/1000 Base-T-netwerk aansluiten met een standaardkabel van UTP-categorie 5 met RJ45-stekkers.

- ▶ Sluit het apparaat op het netwerk aan via de RJ45-aansluiting.

Wanneer de decoder wordt ingeschakeld nadat alle aansluitingen zijn voltooid, branden de LED's op de RJ45-aansluiting om aan te geven dat de verbinding met het netwerk correct tot stand is gebracht. De groene linker-LED knippert om aan te geven dat datapakketten via het netwerk worden verzonden.

5.4 Audio aansluiten

De decoder heeft geen speciale audiopoort. Audio wordt digitaal verzonden via de monitoruitgangen.

5.5 De voeding aansluiten

Voeding wordt geleverd via een aparte meegeleverde voedingseenheid. Deze biedt 3 verschillende netsnoeren: een voor gebruik in de EU, een voor China en een voor de VS.

**Waarschuwing!**

Het gebruik van een onjuiste voeding kan leiden tot ernstige beschadiging van de eenheid. Gebruik uitsluitend de meegeleverde voedingseenheid, samen met de geschikte voedingskabel. Sluit de unit aan op een geaard stopcontact. Sluit de decoder pas op de voeding aan nadat alle andere aansluitingen tot stand zijn gebracht.

1. Sluit de decoder aan op de voedingseenheid.

2. Kies de geschikte voedingskabel en sluit deze aan op de voedingseenheid en vervolgens op de netvoeding.

De unit is nu gereed voor gebruik.

5.6 Voeding aan/voeding uit

Op het frontpaneel van de decoder bevindt zich een aan/uit-schakelaar.

De decoder start automatisch op wanneer deze wordt aangesloten op netstroom. De blauwe LED aan de voorzijde naast de schakelaar licht op. Tijdens het opstartproces knippert de oranje LED.

- ▶ Schakel de monitor in om de gebruikersinterface te zien na de opstartprocedure.

Na de eerste keer opstarten mag u de aan/uit-schakelaar gebruiken om de eenheid in of uit te schakelen.

Alle informatie over de functies en de bediening vindt u in de relevante documentatie van de Monitor Wall, BVMS, of Video Client.

6 Configuratie

Dit hoofdstuk is bedoeld voor de beheerder van het video management systeem. Het installatieproces is afhankelijk van het gebruikte video management systeem. Zie de desbetreffende documentatie voor meer informatie.

6.1 De decoder instellen met Configuration Manager

Voordat u de eenheid in uw netwerk kunt gebruiken, moet u er eerst voor zorgen dat het een geldig IP-adres voor uw netwerk en een compatibel subnetmasker heeft.



Opmerking!

DHCP is standaard ingeschakeld in de netwerkinstellingen van de eenheid.

Wanneer de DHCP-server binnen uw netwerk actief is, moet u het IP-adres kennen dat door de DHCP-server is toegewezen voor bediening van de eenheid.

Het volgende adres is in de fabriek ingesteld: 192.168.0.1

Voor de meest recente versie van Configuration Manager gaat u naar <http://www.boschsecurity.com> en downloadt u de software op het tabblad Software van de betreffende productpagina.

In het programma Configuration Manager wordt de Monitor Wall op dezelfde manier gedetecteerd als andere hardware, bijvoorbeeld een decoder. Diverse informatie en verdere configuratiemogelijkheden zijn beschikbaar.

In de volgende secties van dit hoofdstuk worden de configuratiepagina's beschreven van de Monitor Wall die in het programma Configuration Manager te vinden zijn.

6.1.1 Tabblad Toegang tot eenheid

Groep **Identificatie**

Wijs een unieke naam en ID voor de decoder toe om meerdere eenheden in grotere installaties eenvoudiger te kunnen beheren.

Groep **Toegang apparaat**

Deze groep bepaalt de toegang vanuit Configuration Manager tot de decoder. Hier kunt u instellingen configureren om aan te geven welk protocol en welke HTTP-poort worden gebruikt voor de communicatie tussen Configuration Manager en de decoder.

Als de decoder is beveiligd met een wachtwoord, voert u hier de juiste gebruikersnaam en het juiste wachtwoord in.

Groep **Wachtwoord**

Voer de wachtwoorden voor het serviceaccount en het gebruikersaccount in. Anders mislukken alle verdere configuratiestappen.

De decoder werkt met twee wachtwoordniveaus:

- Het **serviceniveau** is het hoogste autorisatieniveau. Op dit niveau kunnen gebruikers toegang krijgen tot alle functies van de decoder en alle configuratie-instellingen wijzigen.
- Op het **usersniveau** kunnen gebruikers verbindingen maken en verbreken en schakelen tussen indelingen, maar hebben ze geen toegang tot de configuratie.

Versie-informatie groep

Deze groep toont de hardware en firmwareversies, en het serienummer van de decoder.

6.1.2 Tabblad Geavanceerd



Opmerking!

De instellingen in dit gebied zijn van toepassing op alle deelvensters. U kunt hier niet de instellingen voor afzonderlijke deelvensters configureren.

Videovensters

Groep Videovensters

Met deze groep kunt u de standaardweergave van de cameo's configureren. In de deelvensters wordt de videostream in uw video management systeem weergegeven.

Beeldverhouding video negeren

Met deze parameter definieert u wat er moet gebeuren als het deelvenster en de beeldverhouding van de videostream niet overeenkomen. Kies **Uit** om de oorspronkelijke beeldverhouding van de videostream weer te geven; ongebruikte ruimte in deelvensters wordt zwart gemaakt. Kies **Aan** om het volledige deelvenster te gebruiken; overhangende video wordt afgekapt.

Beeldverhouding

Selecteer de beeldverhouding voor deelvensters. Kies de verhouding die geschikt is voor de meeste van uw videobronnen.

Metadata

Definieer of u metadata-overlays wilt weergeven in de video. Metadata-overlays worden alleen weergegeven als deze met de aangesloten videostream worden meegeleverd.

Video vloeiend maken

Vanwege netwerkvertraging kunnen gecodeerde video's schokkerig zijn. U kunt de video vloeiender maken, maar daardoor wordt de videoweergave vertraagd. Hoe hoger de geselecteerde waarde is, des te vloeiender de video is, maar des te groter vertraging is. Selecteer **0** (nul) om het vloeiend maken van video uit te schakelen.

Afstand tussen deelschermen

Stel de gewenste afstand tussen de deelvensters in.

Opnieuw verbinden bij opnieuw starten

Als u deze parameter inschakelt, wordt de vorige sessie hersteld wanneer u de decoder opnieuw start. Als **Opnieuw verbinden bij opnieuw starten** is uitgeschakeld, moeten verbindingen handmatig opnieuw tot stand worden gebracht na het opnieuw starten van de decoder.

Aantal decoders

Definieer het maximaal aantal deelvensters voor het aantal mogelijke verbindingen, bijvoorbeeld voor het aantal kanalen met een licentie van uw video management systeem.

Detectie stilzetten [ms]

Detecteert of er geen videopakketten van de camera zijn ontvangen. Vervolgens wordt de **STILGEZETTE** tekst als overlay weergegeven.

Alarmframe

Definieert een frame voor het videovenster in geval een alarm van een camera wordt gestart. Het alarmframe kan worden ingesteld op uit, aan of knipperen.

Bestemming groep

Stel het wachtwoord in om verbindingen tussen decoders en videobronnen te beperken.

Alleen videobronnen waarvoor dat wachtwoord wordt ingevoerd bij **Doelwachtwoord**, kunnen een verbinding met de decoder instellen.

Het wachtwoord kan worden gebruikt als een algemeen wachtwoord. Voor meer informatie verwijzen wij u naar de documentatie van de desbetreffende videobronnen.

Schermresolutie

Standaard wordt voor **Aanpassing resolutie** de automatische modus ingesteld. Daardoor wordt vanaf de start de optimale resolutie voor het weergaveapparaat geselecteerd. De handmatige modus moet alleen worden gebruikt voor projectspecifieke aanpassingen door gekwalificeerd personeel van Bosch.

Displaystamping

In het veld **Cameranaam-stamping** stelt u de positie van de cameranaamweergave in. De standaardinstelling is ingesteld op **Uit** voor geen overlay-informatie.

U kunt het instellen op **Boven**, **Onder** of op een plaats naar keuze die u kunt specificeren met de optie **Aangepast**.

Er worden extra velden weergegeven als u de aangepaste optie kiest waarin u de exacte positie kunt opgeven.

In het veld **Tijd-stamping** stelt u de positie van de tijdweergave in. De standaardinstelling is ingesteld op **Uit** voor geen overlay-informatie.

U kunt het instellen op **Boven**, **Onder** of op een plaats naar keuze die u kunt specificeren met de optie **Aangepast**.

Er worden extra velden weergegeven als u de aangepaste optie kiest waarin u de exacte positie kunt opgeven.

In het veld **Alarmmodus-stamping** kunt u de positie van de tekstbericht-overlay in het geval van een alarm instellen. De standaardinstelling is ingesteld op **Uit** voor geen overlay-informatie.

U kunt het instellen op **Boven**, **Onder** of op een plaats naar keuze die u kunt specificeren met de optie **Aangepast**.

Er worden extra velden weergegeven als u de aangepaste optie kiest waarin u de exacte positie kunt opgeven.

In het veld **Alarmteksthoogte [%]** stelt u de hoogte in van de overlay van de alarmmelding die in het beeld wordt weergegeven.

In het veld **Alarmtekstkleur** stelt u de tekstkleur van de overlay van de alarmmelding in.

In het veld **Alarmachtergrondkleur** stelt u de achtergrondkleur van de overlay van de alarmmelding in.

In het veld **Alarmmelding** stelt u de tekst in van de melding die in het beeld moet worden weergegeven in geval van een alarm. De maximale lengte van de tekst bedraagt 31 tekens.

6.1.3

Tabblad Netwerktoegang

In dit gebied definieert u de netwerkinstellingen voor de decoder.

IP-adres apparaat

Geef in dit vak een IP-adres op dat geldig is in het netwerk.

Subnetmasker

Voer een geschikt subnetmasker in voor het IP-adres.

Gateway-adres

Geef indien nodig een passend gateway-adres op.




Opmerking!

Een nieuw IP-adres of een nieuw subnetmasker of gateway-adres is pas geldig als de decoder opnieuw is gestart.

Na het invoeren van de vereiste adressen moet de decoder opnieuw worden gestart:



1. Klik op de werkbalk op .
2. Bevestig het opnieuw starten.
3. Na het opnieuw starten is de software beschikbaar voor gebruik op de nieuwe adressen.

6.1.4

Uitgebreide configuratie

In dit gebied kunt u de uitgebreide configuratiemodus voor beveiligingsfuncties activeren. Als de uitgebreide beveiligingsconfiguratiemodus actief is, zijn de volgende opties beschikbaar:

- **Opslagcodering inschakelen**
- **Fysieke USB-poorten uitschakelen**

De uitgebreide (beveiligings)configuratiemodus **activeren**:

1. Ga naar **Service > Algemeen**.
2. In het veld **Uitgebreide configuratie** het selectievakje **Uitgebreide (beveiligings)configuratiemodus** inschakelen.
3. Klik op **Ja** om te activeren.

Het apparaat wordt automatisch opnieuw opgestart om de configuratie te wijzigen.

Opmerking: Als de uitgebreide beveiligingsconfiguratiemodus actief is, worden geen videobeelden weergegeven in het deelscherm van de decodermonitor. In plaats daarvan worden de volgende pictogrammen onder het Bosch embleem weergegeven om de



uitgebreide beveiligingsconfiguratiemodus aan te geven:

Als u het **selectievakje Uitgebreide (beveiligings)configuratiemodus** deselecteert, wordt het apparaat automatisch opnieuw gestart en wordt de normale werking voortgezet.

6.2

De decoder integreren in het videosysteem

Als u de Monitor Wall-software wilt integreren in een video management systeem dat de software alleen als een decoder gebruikt, gebruikt u het programma Configuration Manager om de relevante instellingen te maken.


De Monitor Wall-software integreren:

1. Schakel de pc in en open de Monitor Wall-software.
2. Open het programma Configuration Manager op een andere pc.



3. Klik op de navigatiebalk op het tabblad **Netwerkscan**.

Opmerking: het programma Configuration Manager scant het netwerk op compatibele apparaten en de Monitor Wall-software verschijnt in de mapstructuur als een decoder.

4. Selecteer de Monitor Wall-software.
5. Klik op het tabblad **Algemeen** en klik op het tabblad **Toegang unit**.
6. Klik in de groep **Toevoegen aan systeem** zo nodig op het pictogram **Doelgroep** . Het dialoogvenster **Doelgroep instellen** wordt geopend.
7. Voer de naam van de groep in of selecteer de naam in de lijst als u de Monitor Wall-software aan een groep wilt toewijzen.

Opmerking: u kunt ook doorgaan zonder een groep te selecteren of te maken.

8. Klik in de groep **Toevoegen aan systeem** op **Toevoegen aan systeem**.

De Monitor Wall-software wordt toegevoegd aan het systeem.

9. Klik op het tabblad **Mijn apparaten** .

De Monitor Wall-software verschijnt in de mapstructuur van **Mijn apparaten**.

6.3




De decoder configureren met de Configuration Client

Voor meer informatie over de Configuration Client raadpleegt u de BVMS professionele documentatie.

Een decoder configureren:

Hoofdvenster > **Apparaten** >  uitvouwen >  uitvouwen > 

Raadpleeg de online-Help voor de -pagina's voor meer informatie.

- Klik op  om de instellingen op te slaan.
- Klik op  om de laatste instelling ongedaan te maken.
- Klik op  om de configuratie te activeren.

De meeste instellingen op de decoder-pagina's zijn meteen van kracht nadat u op  klikt.

Als u op een ander tabblad klikt zonder op  te klikken en wijzigingen zijn aangebracht, worden twee overeenkomende berichtvensters weergegeven. Bevestig beide als u wilt opslaan.

Als u het apparaat wilt weergeven in een webbrowser, klikt u met de rechtermuisknop op het apparaatpictogram en klikt u op **Webpagina in browser weergeven**.

7 Problemen oplossen

7.1 Contact

Als u een probleem niet kunt oplossen, neem dan contact op met uw leverancier of systeemintegrator of ga direct naar de klantenservice van Bosch Security Systems. De volgende tabellen zijn bedoeld om u te helpen de oorzaak van storingen te achterhalen en indien mogelijk te verhelpen.

7.2 Algemene storingen

Storing	Mogelijke oorzaken	Aanbevolen oplossing
Geen beeld op de monitor.	Monitorinstellingen.	Controleer de gekozen ingang op de monitor.
	Probleem met kabelaansluitingen.	Controleer alle kabels, stekkers en aansluitingen.
	Monitorstoring.	Sluit een andere monitor op de eenheid aan of gebruik een andere monitoraansluiting.
Geen audio.	Hardwarestoring.	Controleer of alle aangesloten audioapparaten goed functioneren.
	Probleem met kabelaansluitingen.	Controleer alle kabels, stekkers en aansluitingen.
	Verkeerde poort gebruikt.	Controleer of de verbinding HDMI gebruikt; DP (USB-C) biedt geen ondersteuning voor audio.
De eenheid werkt niet meer na een firmware-upload.	Stroomstoring tijdens het programmeren door het firmwarebestand.	Laat de eenheid controleren door de klantenservice en vervang deze indien nodig.
	Onjuist firmwarebestand.	Laat de eenheid controleren door de klantenservice en vervang deze indien nodig.
Het aan/uit-lampje brandt niet.	Eenheid is niet ingeschakeld.	Druk op de hoofdschakelaar op het frontpaneel.
	Eenheid niet aangesloten op de voedingseenheid.	Controleer alle kabels, stekkers en aansluitingen.
	Voedingseenheid niet aangesloten op het stopcontact.	Controleer alle kabels, stekkers en aansluitingen.

7.3 LED's

De unit is voorzien van een aantal LED's in de voor- en achterpanelen die de bedrijfsstatus weergeven. Deze LED's kunnen mogelijke storingen aangeven:

Zoek de volgende LED's op het voorpaneel:

Aan/uit-LED

Uit: Het eenheid is uitgeschakeld of niet aangesloten op de voeding.

Brandt blauw: De eenheid is ingeschakeld.

SSD LED

Uit: De SSD van de eenheid is niet toegankelijk.

Knippert oranje: De SSD van de eenheid is toegankelijk.

Zoek de volgende LED's op het achterpaneel:

RJ45-LED's

Linker-LED: Uit: LAN-verbinding niet tot stand gebracht.

Groen: LAN-verbinding tot stand gebracht.

Groen knipperend: LAN-activiteit treedt op.

Rechter-LED: Uit: gegevenssnelheid 10 Mbps.

Groen: gegevenssnelheid 100 Mbps.

Geel: gegevenssnelheid 1000 Mbps.

8 Onderhoud

8.1 Updates

Firmware- en software-updates worden uitgevoerd via de toepassing Configuration Manager of andere managementsystemen die in gebruik zijn. Raadpleeg de desbetreffende documentatie.

Gebruik de nieuwste software

Voordat u het apparaat voor de eerste keer gebruikt, moet u de meest recente toepasselijke release van uw softwareversie installeren. Voor een consistente functionaliteit, compatibiliteit, prestaties en beveiliging werkt u de software regelmatig bij gedurende de levensduur van het apparaat. Volg de instructies in de productdocumentatie met betrekking tot software-updates.

De volgende koppelingen bieden meer informatie:

- Algemene informatie: <https://www.boschsecurity.com/xc/en/support/product-security/>
- Veiligheidsadviezen, dat wil zeggen een lijst met aangeduide zwakke plekken en voorgestelde oplossingen: <https://www.boschsecurity.com/xc/en/support/product-security/security-advisories.html>

Bosch aanvaardt geen enkele aansprakelijkheid voor schade die wordt veroorzaakt door gebruik van haar producten met verouderde softwarecomponenten.

8.2 Service

- Open nooit de behuizing van de unit. De unit bevat geen onderdelen die door de gebruiker kunnen worden gerepareerd.
- Open in geen geval de behuizing van de voedingseenheid. De voedingseenheid bevat geen onderdelen die door de gebruiker kunnen worden onderhouden.
- Zorg ervoor dat alle onderhouds- en reparatiewerkzaamheden worden uitgevoerd door daartoe bevoegd personeel (elektrotechnici of specialisten op het gebied van netwerktechnologie). Neem bij twijfel contact op met het servicecentrum van uw dealer.

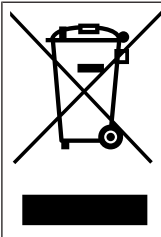
9 Buitenbedrijfstelling

9.1 Overdragen

De decoder mag uitsluitend worden overgedragen in combinatie met deze installatiegids.

9.2 Afvalverwerking

Oude elektrische en elektronische apparatuur



Dit product en/of deze batterij moet gescheiden van het huishoudelijk afval worden afgevoerd. Voer dergelijke apparatuur af volgens de lokale wet- en regelgeving, zodat deze opnieuw kan worden gebruikt en/of kan worden gerecycled. Dit draagt bij aan het behoud van natuurlijke grondstoffen en aan de bescherming van de volksgezondheid en het milieu.



Ondersteuning

Ga naar onze **ondersteuningservices** op www.boschsecurity.com/xc/en/support/. Bosch Security and Safety Systems biedt ondersteuning op de volgende gebieden:

- [Apps en tools](#)
- [Building Information Modeling \(bouwinformatiemodellering\)](#)
- [Garantie](#)
- [Problemen oplossen](#)
- [Reparatie en ruilen](#)
- [Productbeveiliging](#)



Bosch Building Technologies Academy

Bezoek de website van Bosch Building Technologies Academy voor toegang tot **trainingscursussen**, **videozelfstudies** en **documenten**: www.boschsecurity.com/xc/en/support/training/

Bosch Security Systems B.V.

Torenallee 49

5617 BA Eindhoven

Netherlands

www.boschsecurity.com

© Bosch Security Systems B.V., 2024

Oplossingen voor gebouwen voor een beter leven

202501102017