

ISC-GBD2-PS Konventioneller Glasbruchmelder

www.boschsecurity.com



BOSCH
Technik fürs Leben



- ▶ Konventioneller Glasbruchmelder
- ▶ VdS Klasse B
- ▶ Kann für konventionelle Außenhautüberwachung eingesetzt werden
- ▶ Sehr kompakte Bauweise
- ▶ Mit Isolierung der Betriebsspannung von der Meldelinie

Der Passive Glasbruchmelder überwacht ebene Glasflächen innerhalb eines Radius von max. 2 m.

Funktionen

Passive Glasbruchmelder werden direkt auf Glasscheiben von Fenstern und Türen geklebt. Die mechanischen Schwingungen, die bei einer Beschädigung des Glases auftreten, werden gemessen und ausgewertet.

Das Ritzen der Glasscheibe mit einem Glasschneider wird nicht als Glasbruch erkannt.

Länderzulassungen

Region	Zertifizierungen/Gütezeichen
Deutschland	VdS G195543 [ISC-GBD2-PS]
Europa	CE [ISC-GBD2-PS]

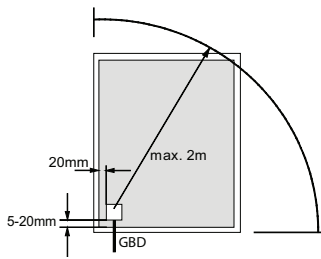
Planungshinweise

Funktionsprüfungen können mit einem Melderprüfgerät durchgeführt werden. Die Alarmauslösung wird sowohl an der Zentrale als auch direkt am Melder angezeigt.

Montagehinweise

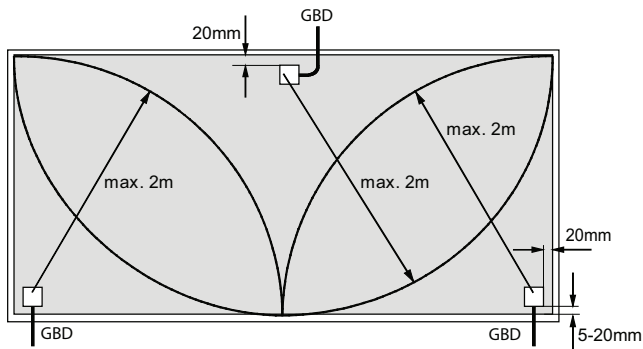
- Der passive Glasbruchmelder wird in Räumen auf ebene Glasscheiben geklebt.
- Werden mehrere Glasbruchsensoren in einer Meldergruppe zusammengefasst, ist darauf zu achten, dass deren Anzahl auf 20 Glasbruchsensoren pro Gruppe begrenzt sein muss.
- Der Glasbruchsensor soll vorzugsweise in waagerechter Lage montiert werden mit einem Mindestabstand zum Fensterrahmen von 5 mm, zur Längsseite hin muss der Abstand mind. 20 mm betragen.
- Die melderseitige Verglasung darf nicht beklebt werden (z.B. mit Splitterschutzfolien, Transparenten u.ä.) und nicht mit Farbe eingestrichen sein.
- Die zu überwachenden Scheiben dürfen keine Beschädigungen (z.B. Risse) aufweisen und müssen mechanisch fest im Rahmen montiert sein. Scheiben, die leicht von außen entfernbar sind, sollten zusätzlich auf Herausnehmen überwacht werden.
- Scheiben in Räumlichkeiten, in denen chlorhaltige Luft oder ähnliche aggressive Stoffe auftreten (z.B. Schwimmbäder) sind zur Montage ungeeignet.
- Der Melder darf bei folgenden Scheibenarten nicht eingesetzt werden: Pyrostopglas (feuerhemmend), Strukturglas, Scheiben aus Kunststoffmaterial, Glasbausteine, Verbundglas, Gläser mit Drahteinlagen

Montage eines Glasbruchmelders auf einer Scheibe



Montageabstand vom Rahmen: 20 mm

Montage mehrerer Glasbruchmelder auf einer Scheibe



Montageabstand vom Rahmen: 20 mm

Im Lieferumfang enthaltene Teile

Anzahl	Komponente
1	Passiver Glasbruchmelder

Technische Daten

Elektrische Daten

Netzspannung in V (Leitungsversorgung)	9 - 16
Netzspannung in V	3 - 15
Max. Stromaufnahme (Standby) bei 12 V in mA	2.5

Schutzart	Umpolung
Alarmspeicher	Wird zurückgesetzt durch Unterbrechung der Betriebsspannung für $\geq 0,5$ s

Mechanische Daten

Abmessungen in cm (H x B x T)	1,8 x 1,8 x 1
Befestigung	Anbringen mit Loctite Glas-/Metallkleber 319
Wirkbereichradius in m	2
Gehäusefarbe	Weiß
Kabelauführung	LiYY 6 x 0,14 mm ²
Kabellänge in m	6
Funktionstest	mit Glasbruchprüfgerät GP 2
Alarmanzeigetyp	LED

Umgebungsbedingungen

Minimale Betriebstemperatur in °C	-25
Maximale Betriebstemperatur in °C	70
Umweltklasse	VdS: III
VdS-Nr.	G 195543
Schutzklasse	65

Bestellinformationen

ISC-GBD2-PS Konventioneller Glasbruchmelder zur Überwachung ebener Glasflächen innerhalb eines Radius von max. 2 m
 Bestellnummer **ISC-GBD2-PS**

Zubehör

2799270237 Glas/Metall Klebeset für GB95/96 zur Klebung von Glasbruchmeldern auf ebene Glasscheiben
 Bestellnummer **2799270237**

Vertreten von:

Europe, Middle East, Africa:
 Bosch Security Systems B.V.
 P.O. Box 80002
 5600 JB Eindhoven, The Netherlands
 Phone: + 31 40 2577 284
 emea.securitysystems@bosch.com
 emea.boschsecurity.com

Germany:
 Bosch Sicherheitssysteme GmbH
 Robert-Bosch-Ring 5
 85630 Grasbrunn
 Germany
 www.boschsecurity.com