

## ICP-MAP5000-SCE/2 Kit MAP5000, con piccolo EMEA

### Modular Alarm Platform 5000



- ▶ Supporta fino a due tastiere multilingue con touch screen
- ▶ Supporta un modulo loop LSN con fino a 127 dispositivi LSN
- ▶ Otto ingressi supervisionati e un ingresso antimanomissione senza supervisione
- ▶ Supporta alimentazione aggiuntiva
- ▶ Segnalazione eventi via Ethernet (opzionale) e tramite comunicatore IP integrato

Questo kit include tutti i componenti chiave rilevanti per costruire un sistema MAP5000 con la propria struttura di base.

Include:

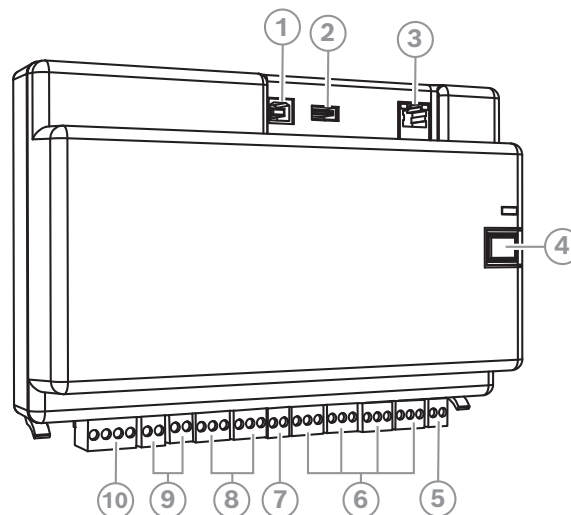
- 1 x centrale di controllo MAP5000 small COM
- 1 tastiera touch screen MAP 5000
- 1 modulo Gateway LSN MAP
- 1 alimentatore MAP, 150 W
- 1 contenitore della centrale MAP

Grazie al BDB (Bosch Data Bus) basato sulla tecnologia CAN (Controller Area Network) e all'approccio modulare, il sistema può essere ampliato e scalato mediante dispositivi interni ed esterni in base ai requisiti specifici di ciascuna applicazione.

#### Panoramica sistema

#### Centrale MAP5000

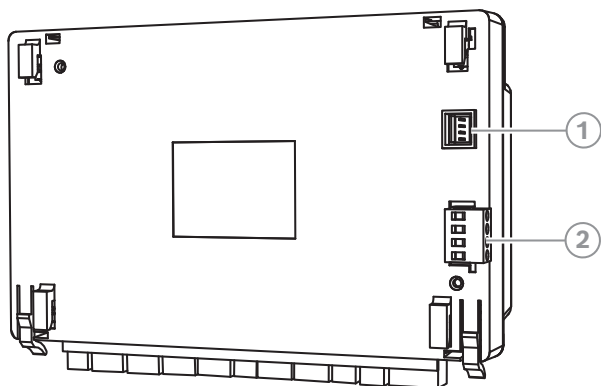
#### Terminali e connettori - vista anteriore



Elemento	Descrizione
1	Porta host USB (al momento non attiva)
2	Porta USB (al momento non attiva)
3	Porta Ethernet
4	Pulsante Installatore

Elemento	Descrizione
5	Ingresso interruttore antimanomissione
6	Otto ingressi supervisionati
7	Uscita di alimentazione ausiliaria
8	Due uscite relè con contatto secco Form C
9	Due uscite di tensione commutata ausiliarie
10	Porta BDB (Bosch Data Bus) esterna

### Terminali e connettori - vista posteriore



Elemento	Descrizione
1	Connettore ingresso alimentazione
2	Porta BDB (Bosch Data Bus) interna

### Funzioni

#### Centrale di controllo MAP5000 small COM

La centrale di controllo MAP supporta fino a 1.500 indirizzi, 500 aree e 996 utenti. Come parte della soluzione Modular Alarm Platform 5000, la centrale di controllo MAP è collegabile a sistemi di gestione edifici attraverso il protocollo IP (Internet Protocol).

#### BDB (Bosch Data Bus) basato su tecnologia CAN

La centrale MAP fornisce due bus dati:

- **BDB interno:** con una lunghezza massima totale di 3 metri, il BDB interno collega la centrale MAP agli altri dispositivi MAP.
- **BDB esterno:** con una lunghezza totale di 1.000 m, il BDB esterno consente di collegare tastiere, Gateway LSN, moduli sdoppiatore CAN e alimentatori a campo, garantendo una maggiore efficienza.

**ICP-MAP5000-SC | F.01U.299.120**

#### Aggiornamenti firmware

Il firmware di tutti i dispositivi nel sistema MAP può essere aggiornato utilizzando Remote Programming Software per MAP (RPS per MAP). Il software consente di eseguire upgrade e aggiornamenti in loco o in remoto (IP via Ethernet).

#### Comunicazione con i pacchetti software

Il sistema MAP consente una comunicazione separata con:

- **Sistemi di gestione**

Il sistema può essere integrato in diversi sistemi di gestione tramite API basata su REST - Open Intrusion Interface (OII).

- **Software di programmazione remota per MAP (RPS per MAP)**

Software diagnostico e di programmazione per centrali di controllo MAP che fornisce programmazione remota, memorizzazione di eventi e opzioni diagnostiche.

#### Tastiera touch 5000 MAP

Questa tastiera di facile utilizzo fornisce agli utenti l'accesso alle funzioni del sistema attraverso un'interfaccia coinvolgente con icone intuitive. L'utente tocca direttamente le icone sullo schermo per inserire, disinserire o selezionare le opzioni di menu. Il testo è mostrato nella lingua associata al login di accesso dell'utente.

**IUI-MAP0001-3 | F.01U.396.542**

#### Gateway LSN MAP

Ciascun modulo gateway LSN consente il collegamento di un loop LSN (Local Security Network) o fino a due linee aperte, con una corrente di uscita massima di 300 mA. Ciascun modulo supporta fino a 127 dispositivi LSN.

**IUI-MAP0010 | F.01U.064.521**

#### Alimentatore MAP, 150W

Questa unità di alimentazione e caricabatterie converte l'ingresso a 230 VAC in un'uscita a 24 VDC nominale e in un'uscita a 28 VDC fissa.

**IPP-MAP0005-2 | F.01U.245.558**

#### Contenitore della centrale MAP

Il kit contenitore della centrale MAP include una piastra di montaggio a cerniera per contenere i moduli, un interruttore tamper, un set di bloccaggio del contenitore e una morsettiera da 230 V.

**ICP-MAP0111 | F.01U.300.119**

#### Ulteriori informazioni

Per ulteriori informazioni sulle funzioni dei singoli prodotti MAP, consultare [il catalogo dei prodotti on-line locale](#) e la pagina del prodotto corrispondente.

## Informazioni normative

### Informazioni sulla batteria:

Ai fini della certificazione, questa centrale è stata testata con la batteria FIAMM FG24204.

### Informazioni OSS:

Le centrali MAP5000, le tastiere MAP5000 e il software RPS per MAP contengono componenti OSS. Per informazioni sui pacchetti software, è possibile consultare: [OSS utilizzati nei prodotti Bosch](#).

Regione	Conformità alle normative/marchi di qualità	
Europa	CE	
	EN50131	G111040 Grade 3
Germania	VdS	G111040 VdS 2252, Class C
	VdS-S	S 112016

## Componenti inclusi

Quantità	Componente
1	Centrale di controllo MAP5000 small COM
1	Tastiera touch 5000 MAP
1	Gateway LSN MAP
1	Alimentatore MAP, 150W
1	Contenitore della centrale MAP
1	Guida all'installazione

## Specifiche tecniche

### Centrale di controllo MAP5000 small COM

#### Specifiche elettriche

Tensione di esercizio (VDC)	19 VDC – 29 VDC
Tensione nominale (VDC)	28 VDC
Consumo corrente (mA)	250 mA – 500 mA

#### Ingressi integrati

Resistenza di linea max ( $\Omega$ )	100 $\Omega$
--------------------------------------	--------------

#### Uscite

Massimo consumo di corrente (mA) per uscita	1000 mA
---	---------

## Uscite relè

Tensione di esercizio massima (VDC)	30 VDC
Tensione di esercizio massima (VAC)	30 VAC
Durata della carica	Determinata dalla capacità della batteria e dal carico del sistema. I limiti di tempo e capacità di ricarica delle batterie devono tenere conto delle normative locali (ad esempio VdS) o degli standard EN, se applicabili.

## Caratteristiche meccaniche

Dimensioni (A x L x P) (mm)	146 mm x 216 mm x 55 mm
Peso (g)	450 g
Indicazione LED	Verde per stato operativo

## Numero di moduli di uscita

Uscita ausiliaria	1
Uscita alimentazione	2
Uscita relè con contatto secco Form C	2

## Numero di dispositivi

Modulo Gateway LSN	1
Tastiera touch screen	2
Comunicatore IP integrato	1

## Caratteristiche ambientali

Temperatura di esercizio (°C)	-10 °C – 55 °C
Temperatura di stoccaggio (°C)	-20 °C – 60 °C
Umidità di esercizio relativa, senza condensa (%)	5% – 95%
Classificazione IP	IP30
	IP31 (incorporato nel contenitore di centrale MAP con un profilo di protezione edge)
Protezione dagli urti	IK04

	IK06 (incorporato nel contenitore di centrale MAP con un profilo di protezione edge)
Classe ambientale (EN 50130-5)	II
Classe ambientale (VdS 2110)	II
Utilizzo	Interno

### Informazioni per l'ordinazione

#### **ICP-MAP5000-SCE/2 Kit MAP5000, com piccolo EMEA**

Kit contenente una centrale di controllo MAP5000 small con comunicatore IP, una tastiera touch screen MAP, un modulo gateway LSN MAP, un alimentatore MAP e un kit contenitore della centrale MAP.

Numero ordine **ICP-MAP5000-SCE/2 | F.01U.415.958**

#### Rappresentato da:

**Europe, Middle East, Africa:**  
Bosch Security Systems B.V.  
P.O. Box 80002  
5600 JB Eindhoven, The Netherlands  
[www.boschsecurity.com/xc/en/contact/](http://www.boschsecurity.com/xc/en/contact/)  
[www.boschsecurity.com](http://www.boschsecurity.com)

**Germany:**  
Bosch Sicherheitssysteme GmbH  
Robert-Bosch-Platz 1  
D-70839 Gerlingen  
[www.boschsecurity.com](http://www.boschsecurity.com)