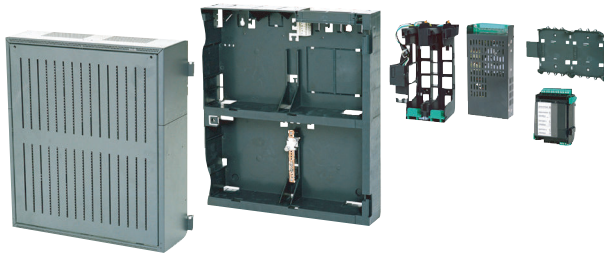


FPP 5000 Kit bloc d'alimentation externe

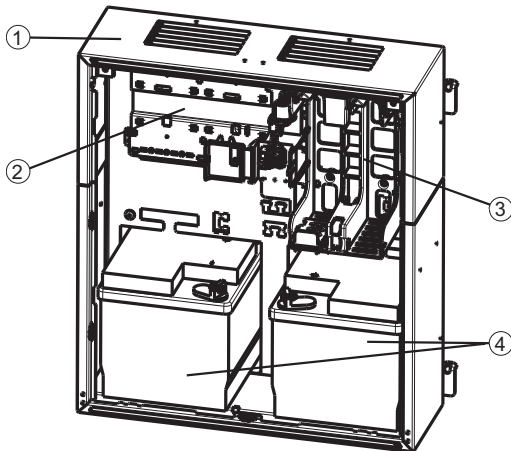
www.boschsecurity.com



- ▶ Processus de charge contrôlé en fonction de la température et de l'heure
- ▶ Tensions de sortie à fusible électronique
- ▶ Peut contenir deux piles

Le kit bloc d'alimentation externe FPP-5000 est conçu pour fournir une alimentation universelle et dispose d'un emplacement pour deux batteries 12 V/45 Ah. Il est configuré à l'aide de composants de la centrale incendie modulaire FPA-5000.

Présentation du système



- 2 Support pour 1 Rail de centrale court PRS 0002 A pouvant contenir 1 module de contrôleur de batterie BCM-0000-B
- 3 Support d'alimentation pour 1 alimentation UPS 2416 A Alimentation universelle 24 V/6 A
- 4 Espace pour 2 batteries 12 V/45 Ah

Le boîtier d'alimentation est positionné sur un cadre de montage moyen format FMH 0000 A (non illustré).

Fonctions

Dans le cas du bloc d'alimentation FPP-5000, le rail de centrale en plastique renforcé à la fibre de verre accueille un module de contrôleur de batterie BCM-0000-B.

Le bloc d'alimentation est inséré dans le support d'alimentation ; il est immédiatement opérationnel grâce aux connexions à contacts mâles et femelles précâblées.

Le support est équipé d'un capteur thermique. L'alimentation universelle UPS 2416 A est protégée contre les surtensions et les inversions de polarité. La tension de sortie est surveillée et régulée de manière externe. La sortie FAULT indique qu'une défaillance s'est produite. Le voyant DEL intégré vert indique que l'unité est opérationnelle.

Pos.	Description
1	Boîtier d'alimentation, installation sur cadre, moyen format PMF 0002 A

Le module de contrôleur de batterie BCM-0000-B contrôle l'alimentation et la charge des batteries (2 batteries 12 V/45 Ah), en fonction des paramètres de température et des durées définies. Chaque sortie de tension est pourvue d'un fusible électronique. Toutes les sorties de tension peuvent être connectées en parallèle.

Certifications et homologations

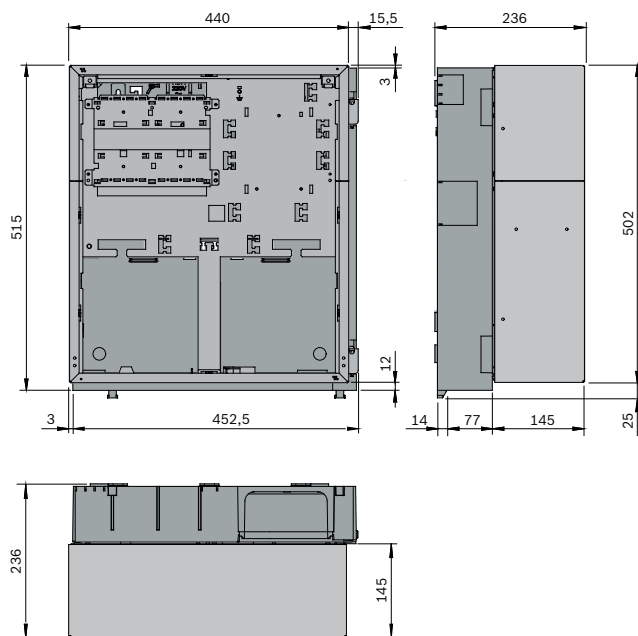
Conforme aux réglementations :

- EN 54-4:1997/A1:2002
- EN 54-17:2005

Zone	Conformité aux réglementations/labels de qualité	
Allemagne	VdS	G 205050 FPP-5000
Europe	CE	FPP-5000
	CPD	0786-CPR-20357 FPP-5000

Remarques sur l'installation/la configuration

Dimensions d'installation



Composants

Quantité	Composant
1	Installation sur cadre de montage d'alimentation moyen format PMF 002 A, avec support d'alimentation
1	FMH 0000 A Cadre de montage moyen format
1	UPS 2416 A Alimentation universelle 24 V/6 A
1	Rail de centrale de petite dimension PRS 0002 A
1	BCM-0000-B Module de contrôleur de batterie
1	CPB 0000 A Jeu de câbles BCM/UPS

Quantité	Composant
1	CBB 0000 A Jeu de câbles BCM/Batterie
1	Câble de connexion de borne de batterie pour boîtier pour installation sur cadre
1	Pack supplémentaire



Remarque

En option : Barre de masse FPO-5000-EB

Caractéristiques techniques

Caractéristiques électriques

Plage de tension d'entrée	100 Vca à 240 Vca
Gamme de fréquence d'entrée	50 à 60 Hz
Rendement	85%
Temps de chevauchement	> 100 ms à 230 V c.a.
Tension de sortie	
<ul style="list-style-type: none"> Alimentation secteur 	26 à 29 Vcc (selon la temp.)
<ul style="list-style-type: none"> Alimentation secteur nominale 	26,8 Vcc (à 40 °C)
<ul style="list-style-type: none"> Alimentation par batterie 	21 à 23 V c.c.
Courant de sortie max.	6 A
Sortie max.	160 W (permanent)
Capacité des sorties de défaillance BAT FAULT, AC FAULT et défaillance collective	0 V / 0 à 20 mA
Tensions de sortie	
<ul style="list-style-type: none"> 2 sorties commutées 	+24 V / 2,8 A (20,4-30 V), batterie en mémoire tampon

Caractéristiques mécaniques

Matière du boîtier	Tôle d'acier, peinte
Couleur du boîtier	Gris ardoise, RAL 7015 Avant : gris anthracite, RAL 7016
Dimensions (installé)	Environ 527 x 456 x 236 mm

Considérations ambiantes

Catégories d'équipement selon EN 60950	Équipement de catégorie I
Température de fonctionnement admissible	-5 °C à 50 °C

Température de stockage admissible	-20 °C à 60 °C
Humidité relative	95 % max. sans condensation
Indice de protection (CEI 60529)	IP 30
Refroidissement	Ventilation sans ventilateur

Informations de commande

FPP 5000 Kit bloc d'alimentation externe
pour une alimentation universelle
Numéro de commande **FPP 5000**

Accessoires

FPP-5000-TI13 Interface de communication

À utiliser avec le kit bloc d'alimentation externe en tant qu'interface de communication entre le kit et la centrale (FPA-5000/FPA-1200 EN54-13).
Numéro de commande **FPP-5000-TI13**

FPP-5000-TI Interface de défaillance

À utiliser avec le kit bloc d'alimentation externe 24 V/6 A FPP-5000.
Numéro de commande **FPP-5000-TI**

Représenté par :

Europe, Middle East, Africa:
Bosch Security Systems B.V.
P.O. Box 80002
5600 JB Eindhoven, The Netherlands
Phone: + 31 40 2577 284
emea.securitysystems@bosch.com
emea.boschsecurity.com

Germany:
Bosch Sicherheitssysteme GmbH
Robert-Bosch-Ring 5
85630 Grasbrunn
Germany
www.boschsecurity.com