

FPC-500 GLT Brandmelderzentrale

www.boschsecurity.de



BOSCH
Technik fürs Leben



- ▶ Hochwertiges modernes Design – geeignet für öffentlich zugängliche Bereiche
- ▶ LCD-Klartextanzeige
- ▶ Erhältlich für 2, 4 oder 8 Zonen für bis zu 64, 128 oder 256 Melder
- ▶ Optionaler Einsatz eines End-Of-Line-Moduls (Anforderung gemäß EN 54-13)
- ▶ Leistungsstarkes Netzteil mit 3 A

Die GLT-Brandmelderzentrale FPC-500-x ist die ideale Lösung für kleine und mittlere Objekte. Mit der bewährten Gleichstromlinientechnik kann ein kostengünstiges Brandmeldesystem aufgebaut werden.

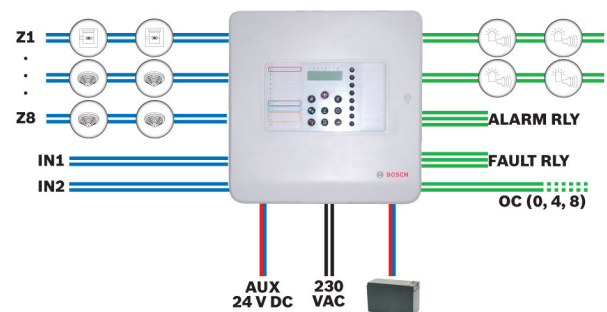
Es sind drei Typen erhältlich:

- FPC-500-2: 2 Zonen für bis zu 64 Melder
- FPC-500-4: 4 Zonen für bis zu 128 Melder
- FPC-500-8: 8 Zonen für bis zu 256 Melder

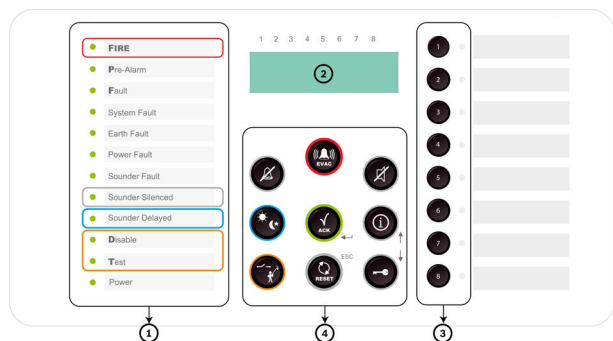
Über die integrierte LCD-Anzeige kann die Brandmelderzentrale (BMZ) programmiert und bedient werden.

Die optionalen Erweiterungen, wie z. B. Relaismodule, Transistor-Module und Schlüsselschalter, ermöglichen eine weitere Anpassung an die Bedürfnisse des Anwenders.

Systemübersicht



Z1 ... Z8	Bis zu 8 Zonen
IN1, IN2	Bis zu 2 Eingänge (FPC-500-2 und FPC-500-4: ein Eingang) Zwei Signalgeberausgänge (je 500 mA)
ALARM RLY, FAULT RLY	Alarm- und Störungsrelais
AUX	Zusatzspannungsversorgung (500 mA) Notstromversorgung, bis zu 2 x 7,2 Ah



- 1 LEDs
- 2 LCD-Anzeige mit Zonennummern
- 3 Zonentasten und Zonenstatus-LEDs
- 4 Bedienfeld

Funktionsbeschreibung

Die Zentralen der FPC-500 Serie verfügen über die folgenden Leistungsmerkmale:

- Manuelle Alarmerkundung
- Zweimelderabhängigkeit
- Zweizonenabhängigkeit
- Alarmzwischenspeicherung
- Programmierbare Verzögerungszeiten
- Umschaltung zwischen Tag- und Nachtbetrieb (AV)
- Ereignis- und Testspeicher
- Alarmzähler

Bedienebenen

Die Zentralen verfügen über drei unterschiedliche Bedienebenen. Für Ebene 1 ist kein Zugangscode erforderlich. Für den Zugang zu den Ebenen 2 und 3 sind vierstellige Codes erforderlich (der Zugang zu Ebene 2 kann auch über einen optionalen Schlüsselschalter erfolgen). Die Zugangs-codes für die Ebenen 2 und 3 können geändert werden. Es stehen verschiedene Testfunktionen zur Verfügung. Auf Ebene 1 können LED-, Summer- und LCD-Tests ausgeführt werden. Auf den Ebenen 2 und 3 können zusätzliche Tests für Zonen, Ausgänge und Signalgeber (NACs) ausgeführt werden.

Programmierung

Sie können die Zentrale bequem über das Tastenfeld und die LCD-Anzeige programmieren. Die Zonen können unabhängig voneinander konfiguriert werden. Das ermöglicht eine perfekte Anpassung an die individuellen Kundenanforderungen. Die standardmäßige Programmierung erleichtert den Einstieg in das System. Für viele Anwendungen sind nur geringfügige Änderungen notwendig.

Zertifikate und Zulassungen

Die gemäß EN 54-2:1997/A1:2006 vorgesehenen Optionen umfassen:

- Alarmzähler
- Testbedingung

- Ausgang für Brandmelde-Signalgeber
- Verzögerungen der Ausgänge
- Abhängigkeiten von mehr als einem Alarmsignal
 - Abhängigkeit Typ A
 - Abhängigkeit Typ B

Region	Zertifizierung	
Deutschland	VdS	VdS-G211100 FPC-500
Europa	CE	FPC-500
	CPD	0786-CPD-21105 FPC-500
Belgien	BOSEC	FPC-500 EN54-13
Ungarn	TMT	TMT-15/2012 FPC-500
Kroatien	ELTEH	145-SF/12 FPC 500

Planungshinweise

- Die Zentrale muss im Innenbereich in einem trockenen, gewarteten Raum montiert werden. Beachten Sie die Umgebungsbedingungen (siehe technische Daten).
- Befestigen Sie die Zentrale so an der Wand, dass sich die LCD-Anzeige in Augenhöhe befindet.
- Für eine optimale Lebensdauer der Akkus sollte die Zentrale nur innerhalb des zulässigen Betriebstemperaturbereichs (0 °C bis +40 °C) betrieben werden.
- Bei der Projektierung sind die länderspezifischen Normen und Richtlinien zu berücksichtigen.
- Beachten Sie die Vorschriften der regionalen Behörden und Institutionen (Polizei, Feuerwehr).
- Für den Betrieb des Brandmeldesystems gemäß EN 54-13 muss jede Zone mit einem EOL-Modul abgeschlossen sein.

Wartung

Lassen Sie regelmäßige Wartungs- und Inspektionsarbeiten von geschultem Fachpersonal durchführen. Bosch Sicherheitssysteme GmbH empfiehlt mindestens 1x jährlich eine Funktions- und Sichtprüfung.

Spezifikationen gemäß EN 54-4, Kapitel 7.1

a) Es handelt sich um ein Netzteil, das im Brandmeldesystem FPC-500 eingesetzt wird. Es dient zur Stromversorgung des Brandmeldesystems und der angeschlossenen Peripheriegeräte sowie zur Ladung der beiden anschließbaren Batterien.

b) Technische Daten

1) Leistungsabgabe, empfohlen	61 W
2) Versorgungsspannung	230 VAC + 10 %/- 15 %, 50 bis 60 Hz
Betriebsspannung	26 VDC bis 29 VDC
3) Kommunikationsparameter	keine
4) Sicherungsnennwerte	3,15 A/250 V
5) Batterien	2 x 7,0 bis 7,2 Ah (max.) Blei-Gel-Batterie

6) Max. Stromaufnahme	2,3 A
7) Max. Innenwiderstand der Batterien	800 mOhm
I_{\min}	70 mA
$I_{\max, a}$	0,7 A
$I_{\max, b}$	2,3 A

9) Leitungsparameter

Batterie	Kabel liegt bei
Stromversorgung der Leiterplatte	werkseitige Verdrahtung
230-V-Stromversorgung	1,5-mm ² -Standardkabel (max.)

c) Das Netzteil der GLT-Brandmelderzentrale FPC-500 wird vormontiert ausgeliefert. Es sind keine zusätzlichen Installationsanweisungen erforderlich.

- 1) Die Umgebungsbedingungen sind den nachstehenden technischen Daten zu entnehmen.
- 2) Das Netzteil der GLT-Brandmelderzentrale FPC-500 wird vormontiert ausgeliefert. Es sind keine zusätzlichen Montageanweisungen erforderlich.
- 3) Anschlusshinweise sind der Installationsanleitung für FPC-500 zu entnehmen.

d) Das Netzteil der GLT-Brandmelderzentrale FPC-500 wird vormontiert ausgeliefert. Es sind keine zusätzlichen Inbetriebnahmeanweisungen erforderlich.

e) Das Netzteil der GLT-Brandmelderzentrale FPC-500 wird vormontiert ausgeliefert. Es sind keine zusätzlichen Betriebsanweisungen erforderlich.

f) Lassen Sie regelmäßig Wartungs- und Inspektionsarbeiten von geschultem Fachpersonal durchführen. Bosch Sicherheitssysteme GmbH empfiehlt mindestens 1x jährlich eine Funktions- und Sichtprüfung.

Tauschen Sie die Batterien regelmäßig aus. Die länderspezifischen Normen und Richtlinien sind zu berücksichtigen.

Lieferumfang

Anz.	Komponenten
1	Brandmelderzentrale FPC-500-2/FPC-500-4/FPC-500-8
1	Beschriftungsstreifen für Zonen
1	Beschriftungsstreifen für LEDs
1	Kurzanleitung zur Installation
1	Kurzanleitung zum Betrieb
1	CD mit Installations- und Bedienungsanleitung, Batterierechner und Tool zur Software-Flash-Programmierung
1	EOL-Widerstände für Zonen und Eingänge
1	Batteriekabelsatz
1	Kabelbinder zur Zugentlastung der Netzzuleitung
2	Schaumstoffblöcke zur Befestigung der Batterien

Technische Daten

	FPC-500-2	FPC-500-4	FPC-500-8
Zonen	2	4	8
Max. Anzahl Melder gemäß EN 54-2	64	128	256
Max. Anzahl Melder pro Zone gemäß EN 54-2	32		
Max. Anzahl Erweiterungsmodule	0	1	2
Prog. Eingänge	1		2
AUX-Ausgang	1		
Signalgeberausgang	2		
Relais	2		
Alarmzähler	999 Alarme		
Ereignisspeicher	1000 Ereignisse		
Testspeicher	1000 Testereignisse		

Elektrische Daten

	FPC-500-2	FPC-500-4	FPC-500-8
Versorgungsspannung	230 VAC + 10 %/- 15 %, 50 bis 60 Hz		
Max. Netzstromaufnahme	275 mA	312 mA	375 mA
Leistungsaufnahme	80 W		
Betriebsspannung	21,4 VDC bis 29 VDC		
I_{\min}	70 mA		
$I_{\max, a}$	0,7 A		
$I_{\max, b}$	2,3 A		
Zonen	<ul style="list-style-type: none"> • Spannung 20 VDC ± 1 VDC • Strom max. 100 mA ± 5 mA • max. Leitungswiderstand 22,5 Ω 		
AUX	<ul style="list-style-type: none"> • Spannung 21 VDC bis 29 VDC • Strom 500 mA ± 10 % • max. Leitungswiderstand 22,5 Ω • Sicherung 0,75 A bei 60 V 		
Signalgeberausgänge			

• Spannung	21 VDC bis 29 VDC
• Strom	je 500 mA ± 10 %
• Sicherung	0,75 A bei 60 V
• max. Leitungswiderstand	22,5 Ω
Relaisausgänge	
• Schaltleistung	1 A bei 30 VDC
• max. Leitungswiderstand	22,5 Ω
OC-Ausgänge	
Keine induktiven Lasten.	
• Schaltleistung	20 mA bei 24 VDC
• max. Leitungswiderstand	22,5 Ω
Empfohlener Kabeltyp	Ungeschirmtes Kabel, 0,8 mm Kabeldurchmesser bis 1,5 mm ² Kabelquerschnitt
Batterien	
2 x 7,2 Ah (max.)	
• max. Innenwiderstand	800 mΩ
• Stromaufnahme	2,3 A
• Sicherung	5 A bei 60 V
Entladeschlussspannung	21,4 V

Kommunikationsparameter

Signalgeberausgänge

Normal	
• A-	10 bis 15 V
• B+	0 bis 0,5 V
Alarm	
• A-	0 bis 1 V
• B+	21 bis 29 V

Eingänge

• Alarmwiderstand	820 Ω ± 5 %
• Linienabschlusswiderstand	3,9 kΩ ± 1 %

Zone (mit Widerständen)

• Alarmwiderstand	820 Ω ± 5 % 910 Ω ± 5 % Keine Zweimelderabhängigkeit: 680 Ω ± 5 %
-------------------	--

- | | |
|-----------------------------|--------------|
| • Linienabschlusswiderstand | 3,9 kΩ ± 1 % |
|-----------------------------|--------------|

Zone (mit EOL-Modul)

- | | |
|-------------------|--|
| • Alarmwiderstand | 820 Ω ± 5 %
910 Ω ± 5 %
Keine Zweimelderabhängigkeit:
680 Ω ± 5 % |
|-------------------|--|

Mechanik

	FPC-500-2	FPC-500-4	FPC-500-8
Abmessungen (H x B x T)	351 x 351 x 90 mm		
Gewicht	2200 g, ohne Akkus		
Gehäusematerial			
• Front	ABS+PC		
• Rückseite	ABS-FR		
Gehäusefarbe			
• Front	RAL 9003 (Signalweiß)		
• Rückseite	PANTONE 10 C (Cool Grey)		

Umgebungsbedingungen

	FPC-500-2	FPC-500-4	FPC-500-8
Schutzart nach IEC 60529	IP 30		
Schutzklasse nach EN 60950	II		
EMV-Störfestigkeit, Emission	EN 61000-6-3		
EMV-Störfestigkeit	EN 50130-4		
Vibrationen	EN 60068-2-6		
Zulässige Betriebstemperatur	0 °C bis +40 °C		
Zulässige Lagertemperatur	-10 °C bis +55 °C		
Zulässige relative Luftfeuchtigkeit	95 %, nicht kondensierend		

Bestellinformationen

FPC-500-2 GLT Brandmelderzentrale

Bestellnummer	App.Schl.	VEPOS
FPC-500-2 F.01U.164.791	5110	3531

FPC-500-4 GLT Brandmelderzentrale

Bestellnummer	App.Schl.	VEPOS
FPC-500-4 F.01U.164.792	5110	3532

FPC-500-8 GLT Brandmelderzentrale

Bestellnummer	App.Schl.	VEPOS
FPC-500-8 F.01U.164.793	5110	3533

Zubehör/Erweiterungen**FPC-500-RLYEXT Relais-Modul für GLT Brandmelderzentrale**

Bestellnummer	App.Schl.	VEPOS
FPC-500-RLYEXT F.01U.164.795	5110	3535

FPC-500-OCEXT OC-Modul für GLT Brandmelderzentrale

Bestellnummer	App.Schl.	VEPOS
FPC-500-OCEXT F.01U.164.794	5110	3534

FPC-500-KEY Schlüssel für GLT Brandmelderzentrale

Bestellnummer	App.Schl.	VEPOS
FPC-500-KEY F.01U.164.844	5110	3494

FLM-320-EOL2W 2-Draht-GLT-EOL-Modul

zum EN 54-13-konformen Abschluss von GLT-Linien

Bestellnummer	App.Schl.	VEPOS
FLM-320-EOL2W F.01U.083.619	5775	3409

FLM-320-EOL4W-S 4-Draht-GLT-EOL-Modul

für den Abschluss von Gleichstromlinien gemäß EN 54-13

Bestellnummer	App.Schl.	VEPOS
FLM-320-EOL4W-S F.01U.083.620	5775	3500

Represented by:**Germany:**

Bosch Sicherheitssysteme GmbH
 Robert-Bosch-Ring 5 und 7
 85630 Grasbrunn
 Tel.: +49 (0)89 6290 0
 Fax:+49 (0)89 6290 1020
 de.securitysystems@bosch.com
 www.boschsecurity.de

Weitere Produktinformationen:

Bosch Sicherheitssysteme STDE
 Werner-Heisenberg-Strasse 16
 34123 Kassel
 Tel.: /Fax: +49 (0)561 89 08
 CCTV: -200/-299; Comm. -300/-399
 Einbruch/Brand/Access: -500/-199
 de.securitysystems@bosch.com
 www.bosch-sicherheitsprodukte.de

Haus-ServiceRuf und NurseCall Schweiz:

TeleAlarm SA - Bosch Group
 Rue du Pont 23
 CH - 2300 La Chaux-de-Fonds
 Weitere Informationen erhalten Sie unter:
 Telefon +41 32 327 25 40
 Telefax +41 32 327 25 41
 ch.securitysystems@bosch.com
 www.telealarm.ch