



Beacons Conventional

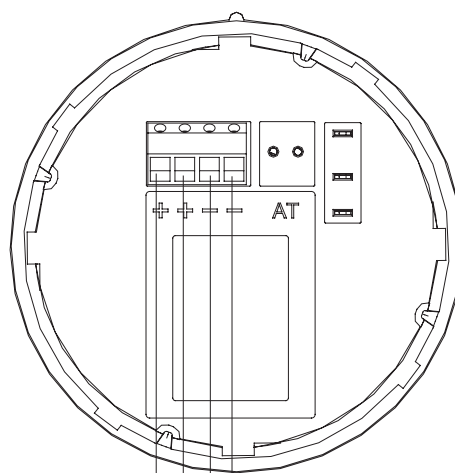
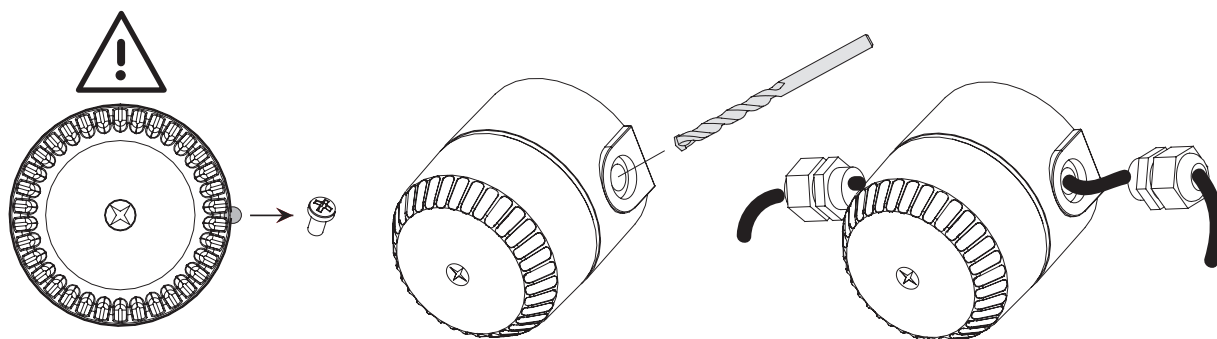
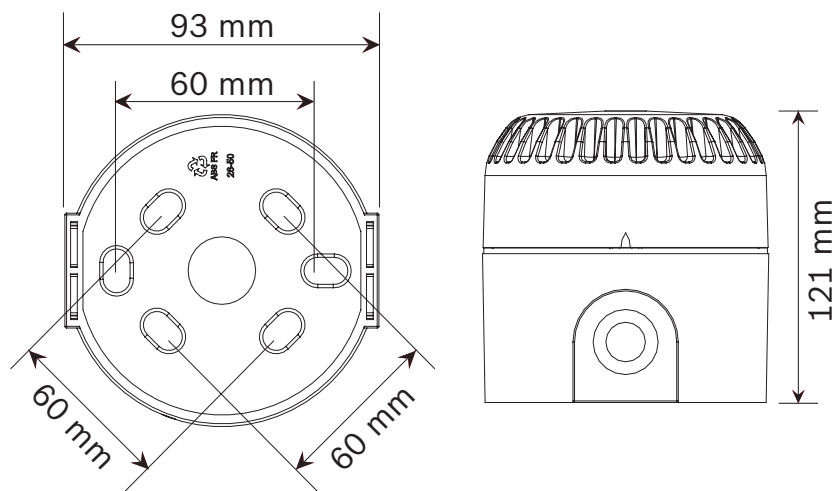
FNS-320-SRD/-SYE/-SWH/-SGR



BOSCH

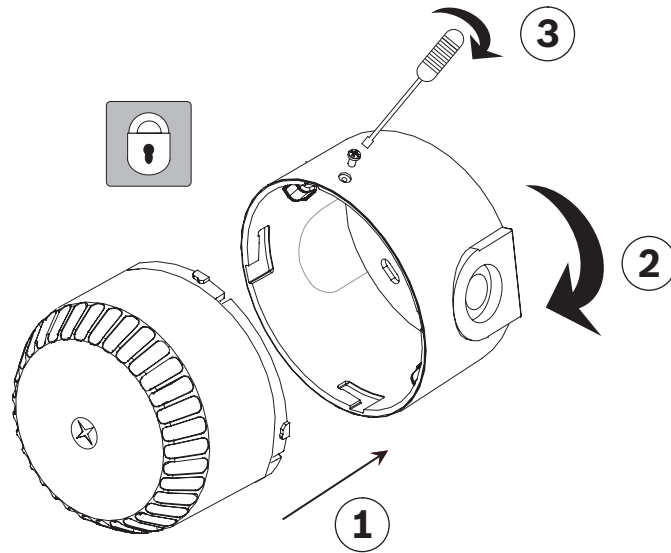
cs Instalační příručka
de Installationsanleitung
el Συμβατικός φάρος
en Installation Guide
es Guía de instalación
fr Guide d'installation
hu Telepítési útmutató
hr Instalacijske upute
it Guida all'installazione
nl Installatiehandleiding
pl Instrukcja instalacji

pt Manual de instalação
ro Ghid de instalare
ru Руководство по установке
sl Priročnik za namestitev
tr Kurulum Kılavuzu








+V DC +V DC
-V DC -V DC

reverse polarity



Technical specifications

U	9 - 30 V DC
I	88 mA/24 V, 185 mA/12V
	0.28 - 2.5 mm
	-25 °C ... +70 °C
	ABS V0 + PC
EN 60529	IP21C (IP65*)
	10 cd (1.25 Joule)
	1 Hz

* Manufacturers specification, not third party verified.

cs

**Poznámka!**

FNS-320 není certifikováno dle normy EN 54-23. Signalizační zařízení není v rámci EU vhodné pro použití při požárním poplachu.

de

**Hinweis!**

FNS-320 ist nicht zertifiziert gemäß EN 54-23. Innerhalb der EU kann der optische Signalgeber nicht zur Alarmierung im Brandfall eingesetzt werden

el

**Σημείωση!**

To FNS-320δεν είναι πιστοποιημένο κατά EN 54-23. Ο φάρος δεν είναι κατάλληλος για χρήση πυροπροστασίας εντός της ΕΕ.

en

**Notice!**

FNS-320 is not certified to EN 54-23. The beacon is not suitable for fire alarm use within the EU..

es

**Nota!**

FNS-320 no tiene el certificado EN 54-23. La baliza no es apta para su uso en alarmas de incendios dentro de la UE.

fr

**Remarque!**

FNS-320 n'est pas conforme à la norme EN 54-23. La balise n'est pas adaptée pour les alertes incendie au sein de l'Union européenne.

hr

**Napomena!**

FNS-320 nema certifikat EN 54-23. Rotirajuće svjetlo nije prikladno za korištenje s protupožarnim alarmima unutar EU.

hu

**Figyelem!**

Az FNS-320 nem EN 54-23 tanúsítású. A jelzőfény nem használható tűzjelzőként az EU-n belüli országokban.

it**Nota!**

FNS-320 non dispone della certificazione EN 54-23. Il lampeggiatore non è adatto per essere utilizzato come allarme incendio nella UE.

nl**Aanwijzing!**

FNS-320 is niet gecertificeerd conform EN 54-23. Het zwaailicht is niet geschikt om gebruikt te worden voor brandalarmen binnen de EU.

pl**Uwaga!**

Sygnalizator FNS-320 nie jest zgodny z normą EN 54-23. Sygnalizator optyczny nie jest odpowiedni do wykorzystania w alarmach przeciwpożarowych na terenie UE.

pt**Nota!**

A FNS-320 não tem certificação EN 54-23. O foco não é adequado para alarmes de incêndio nos países da UE.

ro**Notă!**

FNS-320 nu este certificat conform EN 54-23. Lampa nu este adecvată utilizării în cadrul sistemelor de alarmă în caz de incendiu în cadrul UE.

ru**Замечания!**

FNS-320 не сертифицирован в соответствии с EN 54-23. Оповещатель не подходит для использования на территории ЕС.

sl**Opomba!**

FNS-320 ni certificiran za EN 54-23. Vrtljiva luč ni primerna za požarni alarm v EU.

tr**Not!**

FNS-320, EN 54-23 için onay almamıştır. Flaşör, AB içindeki yangın alarmlarında kullanım için uygun değildir.

Bosch Sicherheitssysteme GmbH

Robert-Bosch-Ring 5

85630 Grasbrunn

Germany

www.boschsecurity.com

© Bosch Sicherheitssysteme GmbH, 2013