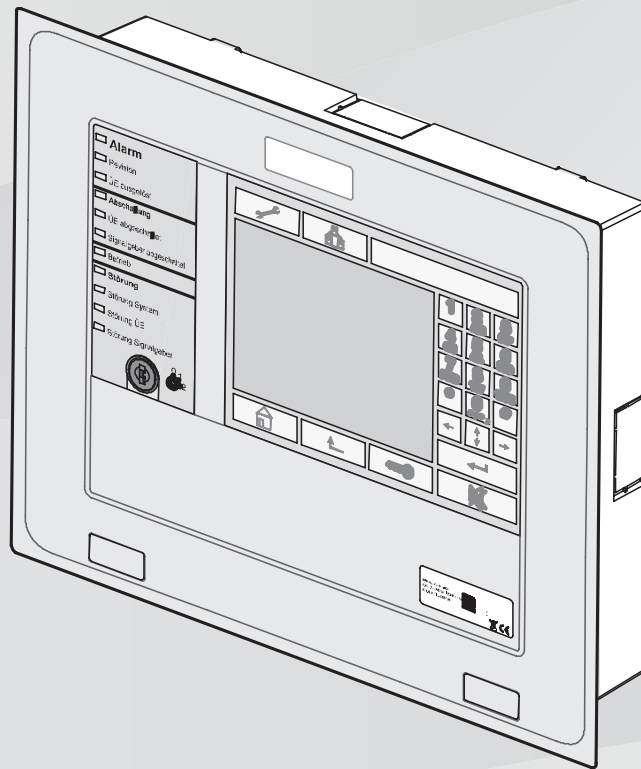




BOSCH

Remote keypad

FMR-5000-C



Installation Guide

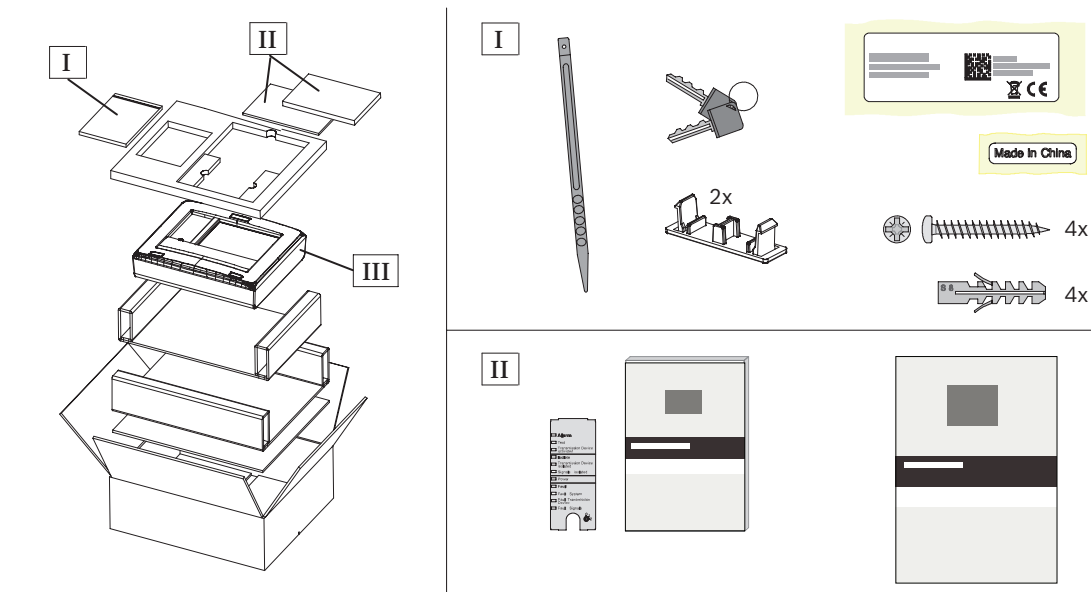
česky
deutsch
ελληνικά
english
español
français
hrvatski
magyar
italiano
nederlands

polski
português
română
русский
slovenščina
türkçe

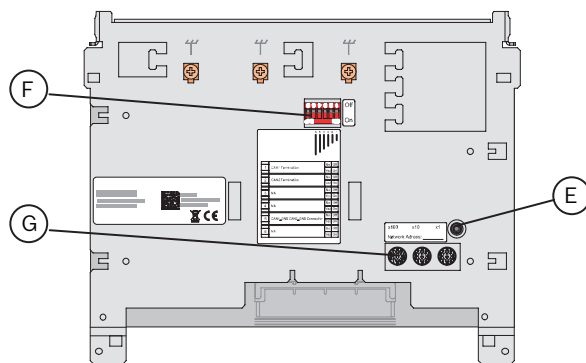
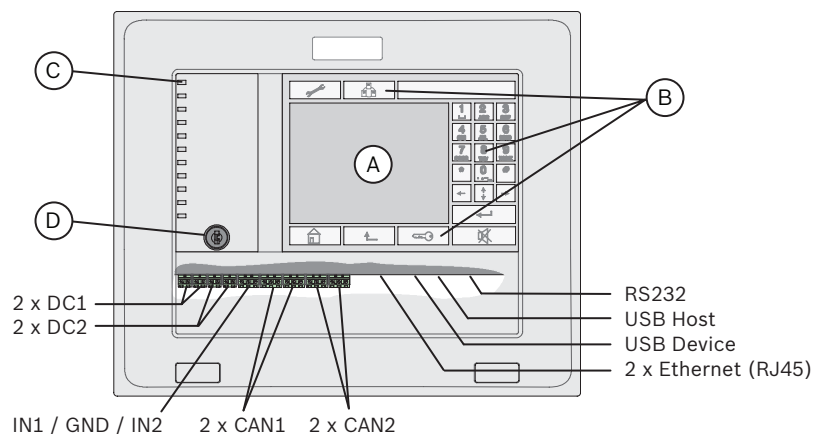
česky	Bezpečnostní pokyny	17
deutsch	Sicherheitshinweise	20
ελληνικά	Οδηγίες ασφαλείας	23
english	Safety Instructions	26
español	Instrucciones de seguridad	28
français	Consignes de sécurité	31
hrvatski	Sigurnosne upute	34
magyar	Biztonsági előírások	37
italiano	Istruzioni di sicurezza	39
nederlands	Veiligheidsvoorschriften	42
polski	Instrukcje bezpieczeństwa	45
português	Instruções de segurança	48
română	Instrucțiuni de siguranță	51
русский	Инструкции по безопасности	54
slovenščina	Varnostna navodila	57
türkçe	Güvenlik Talimatları	60

Graphics

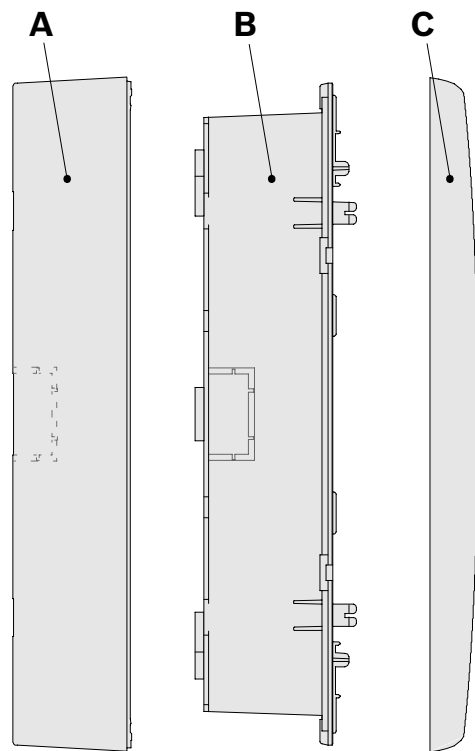
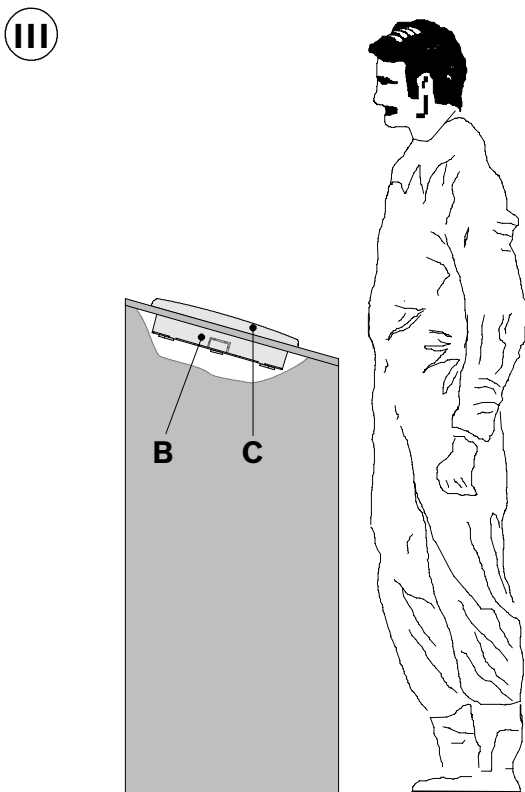
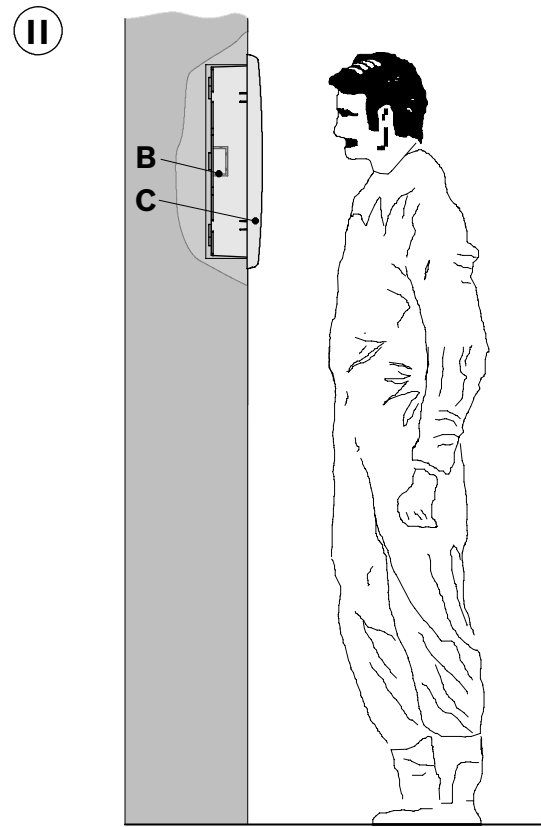
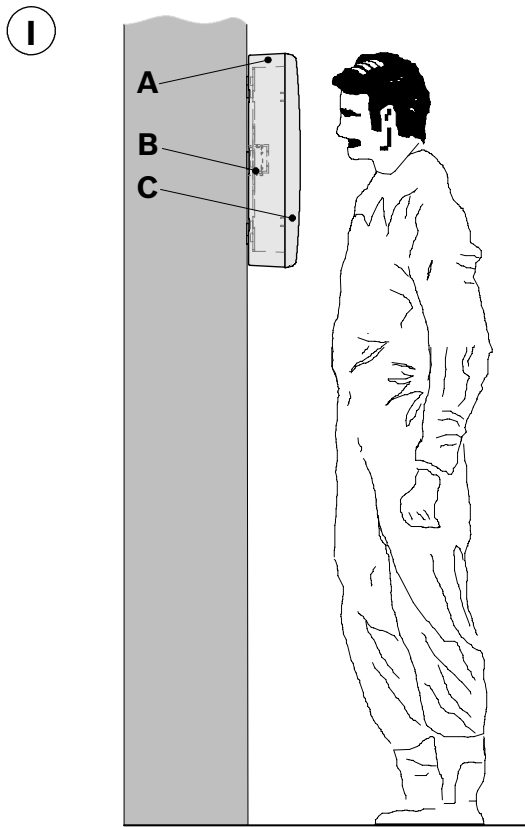
1



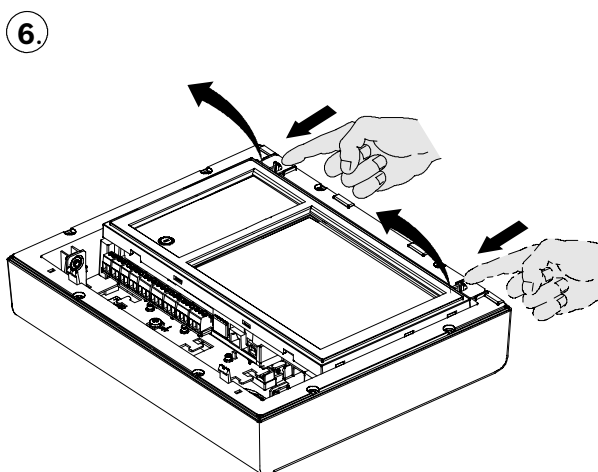
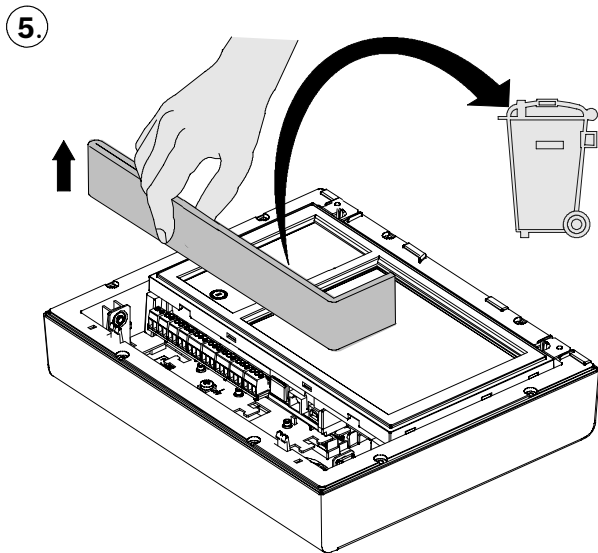
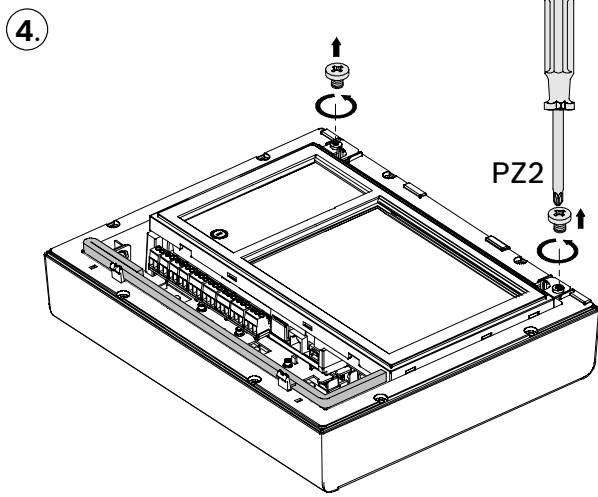
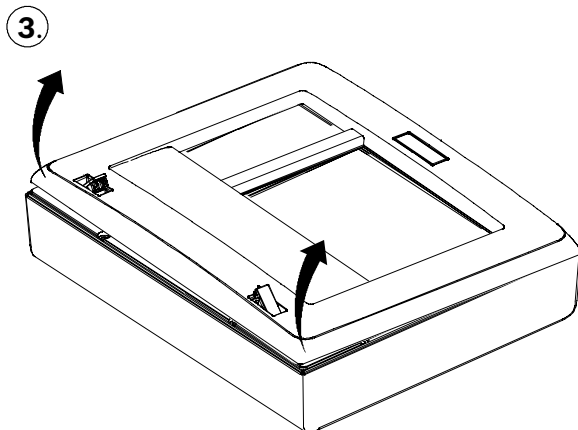
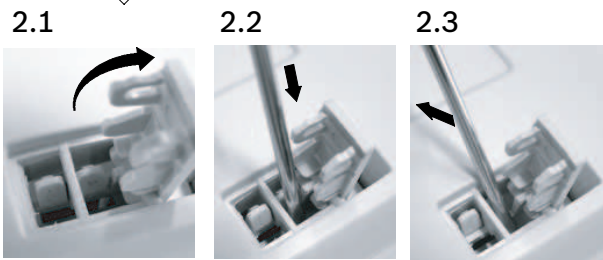
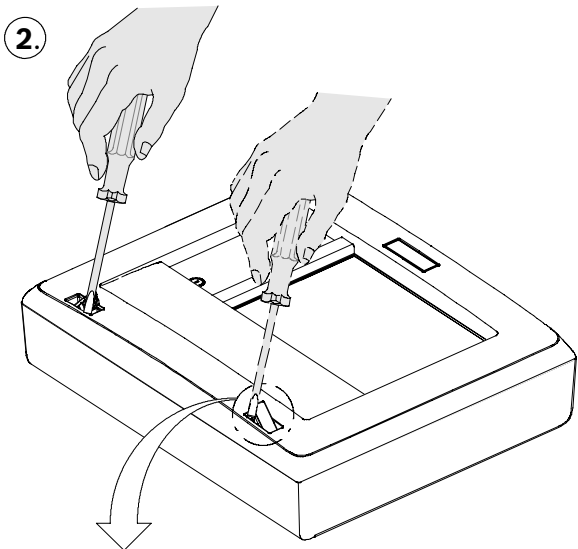
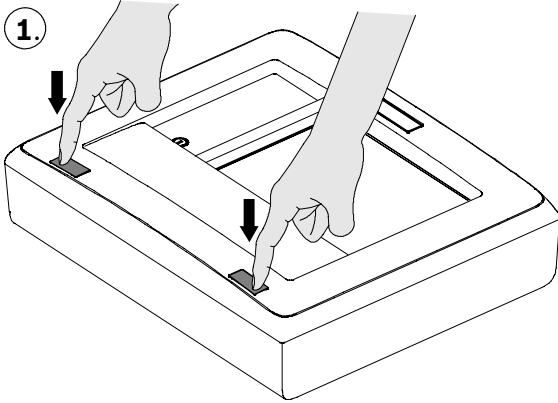
III

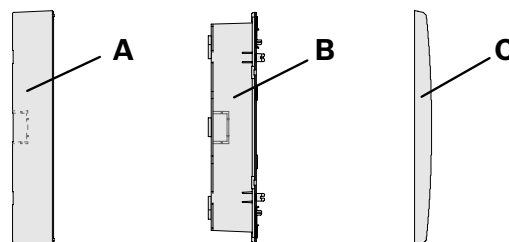
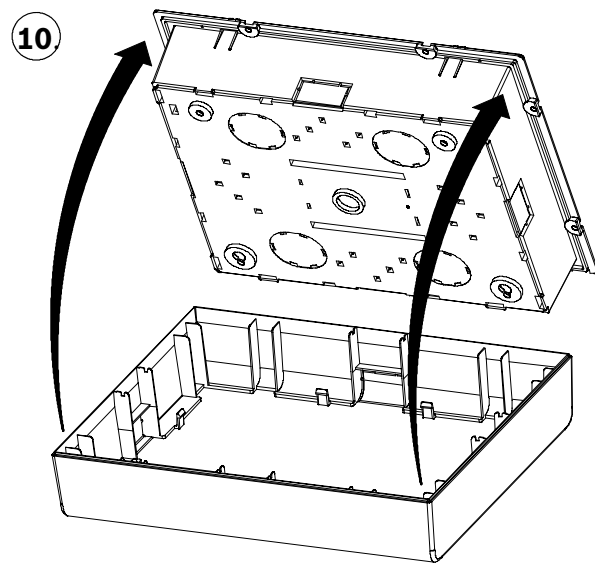
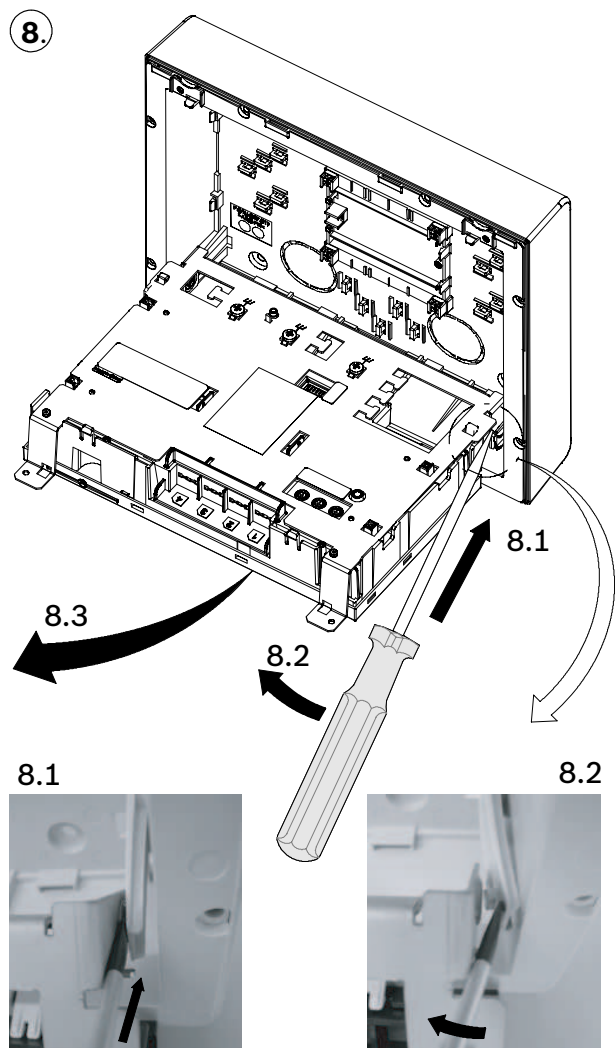
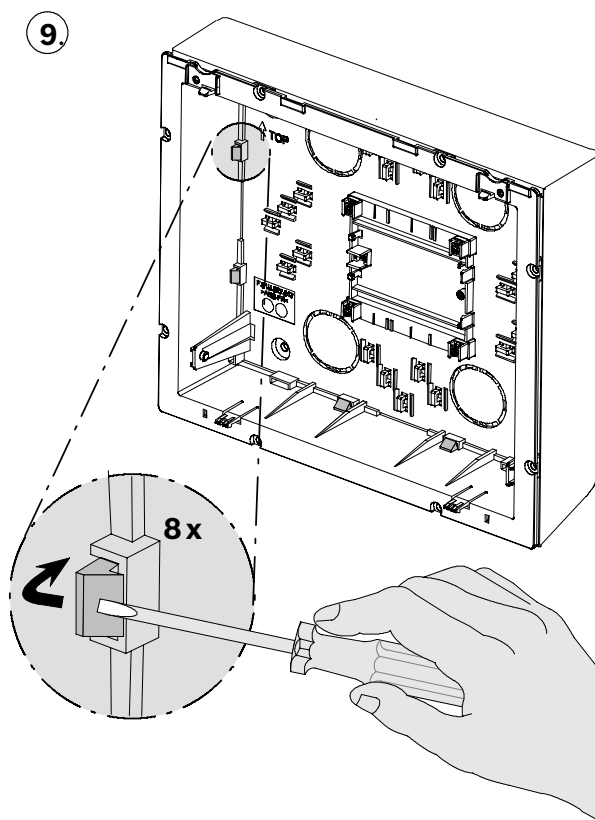
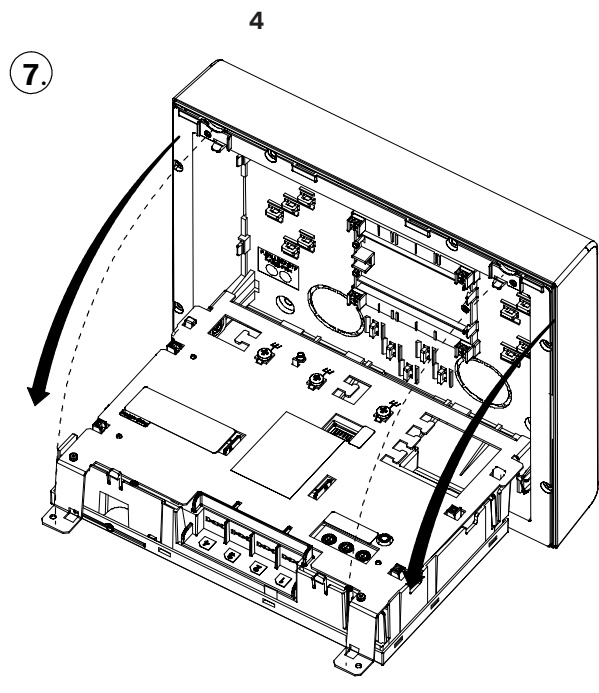


2



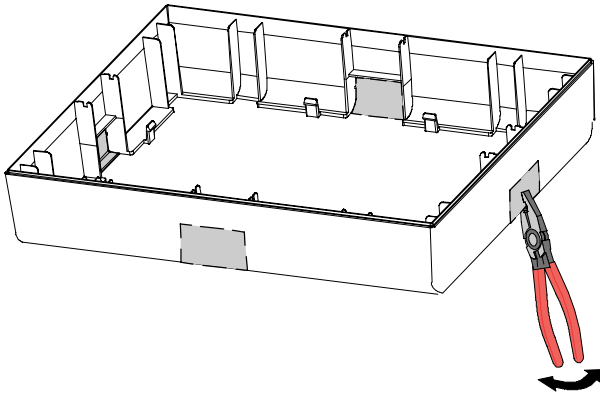
3



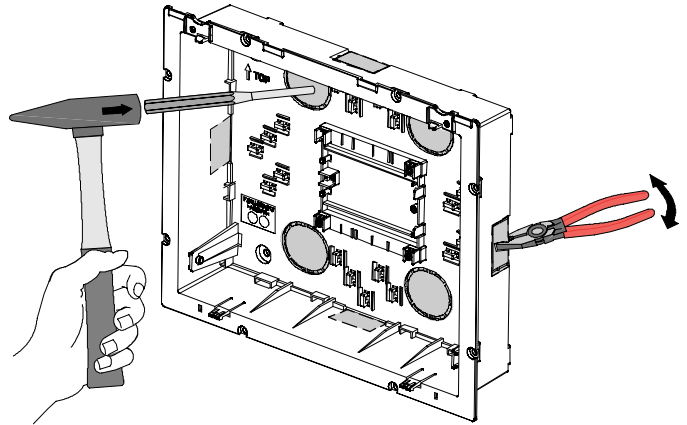


5

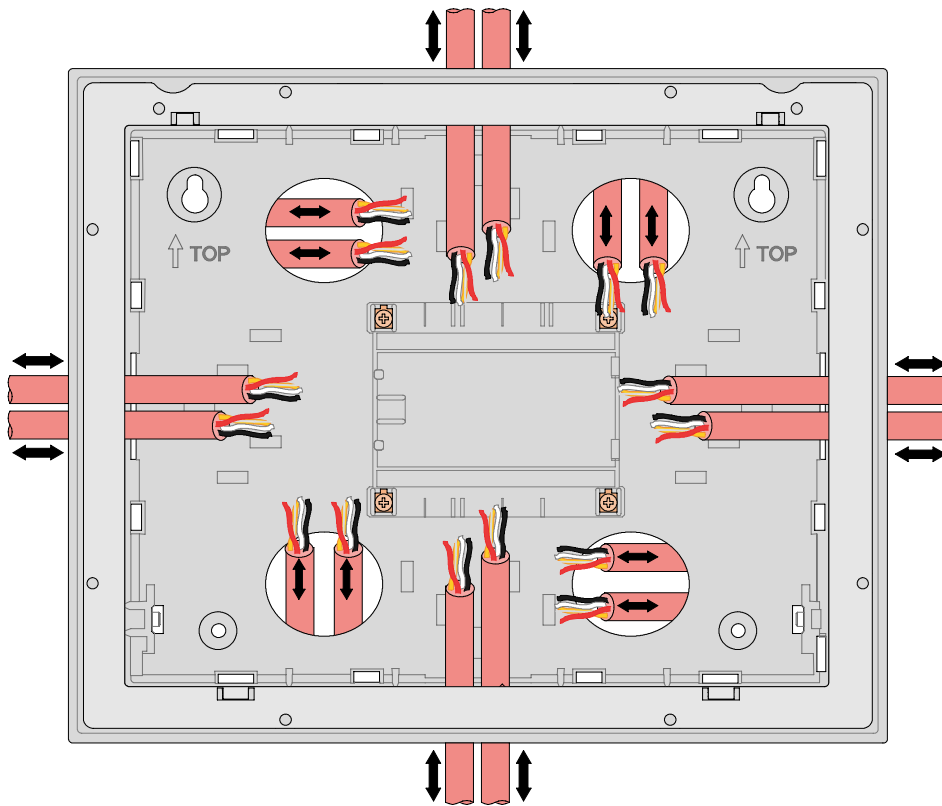
11.



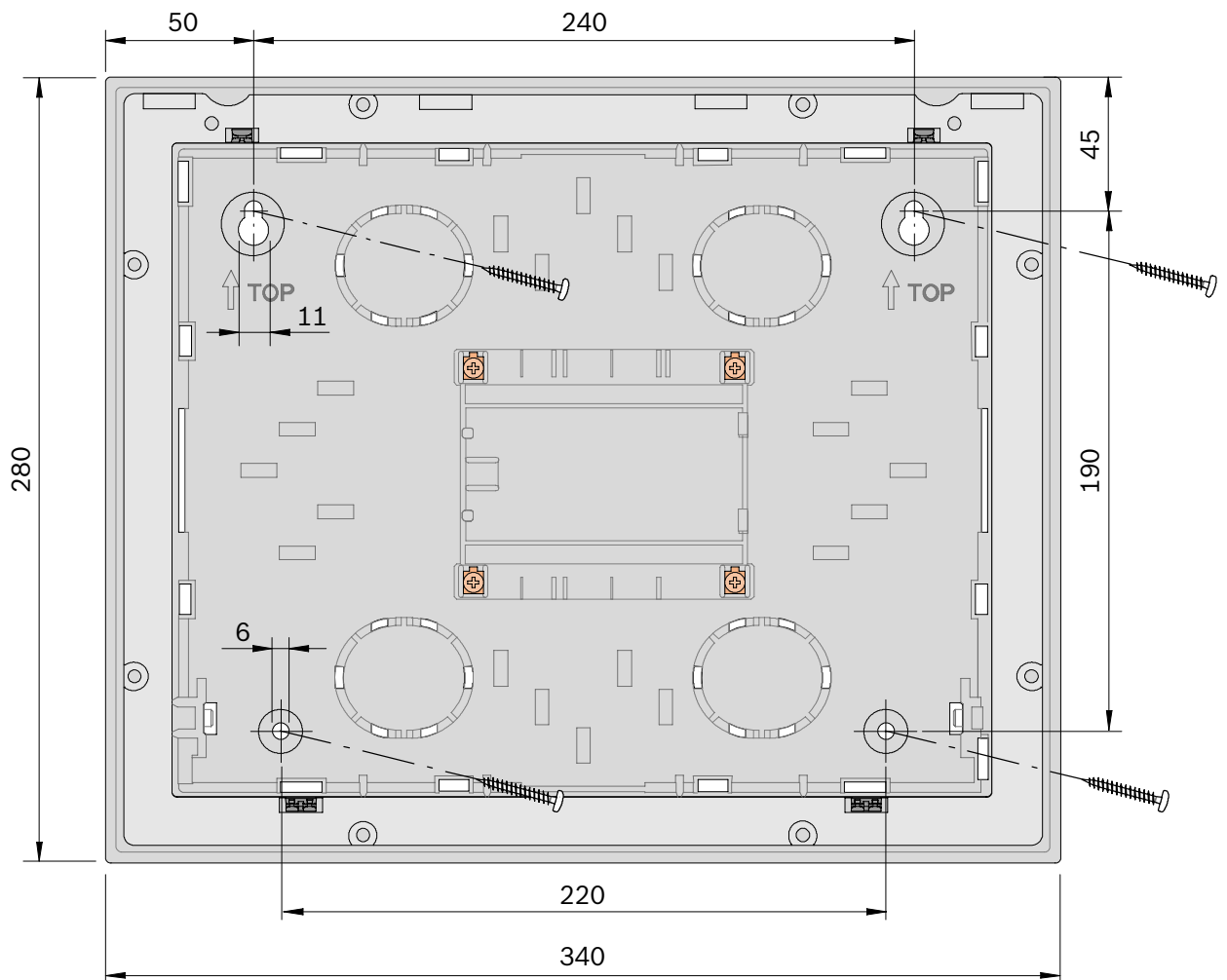
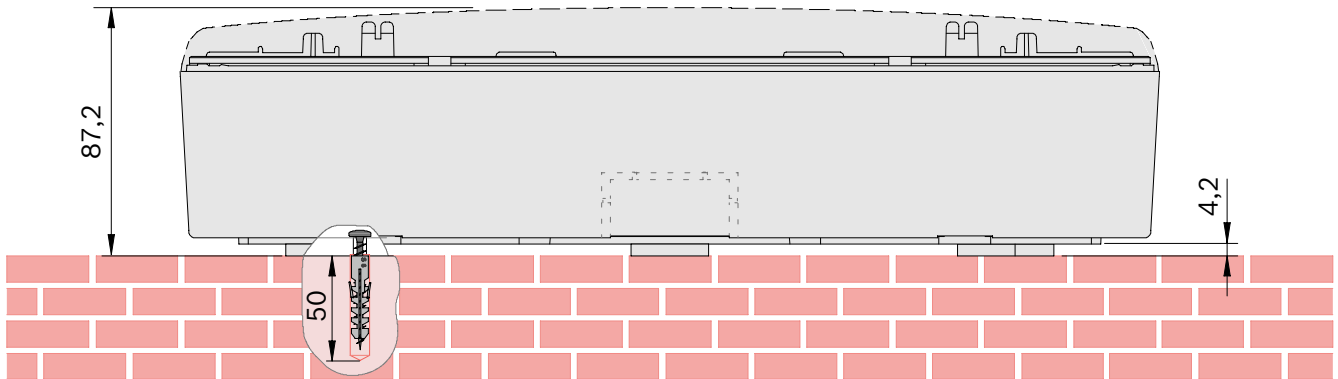
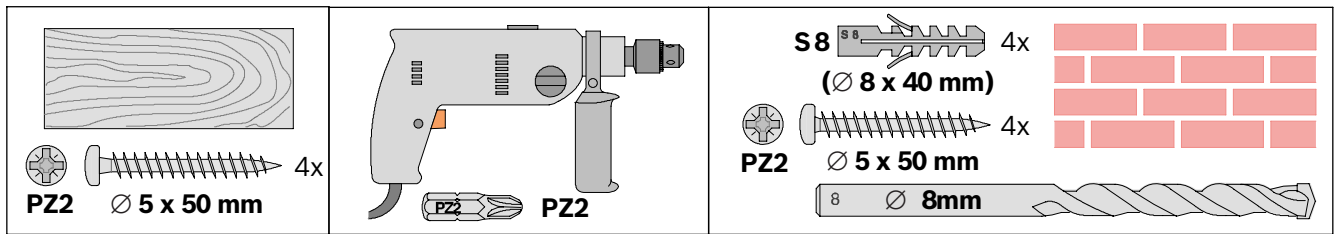
12.



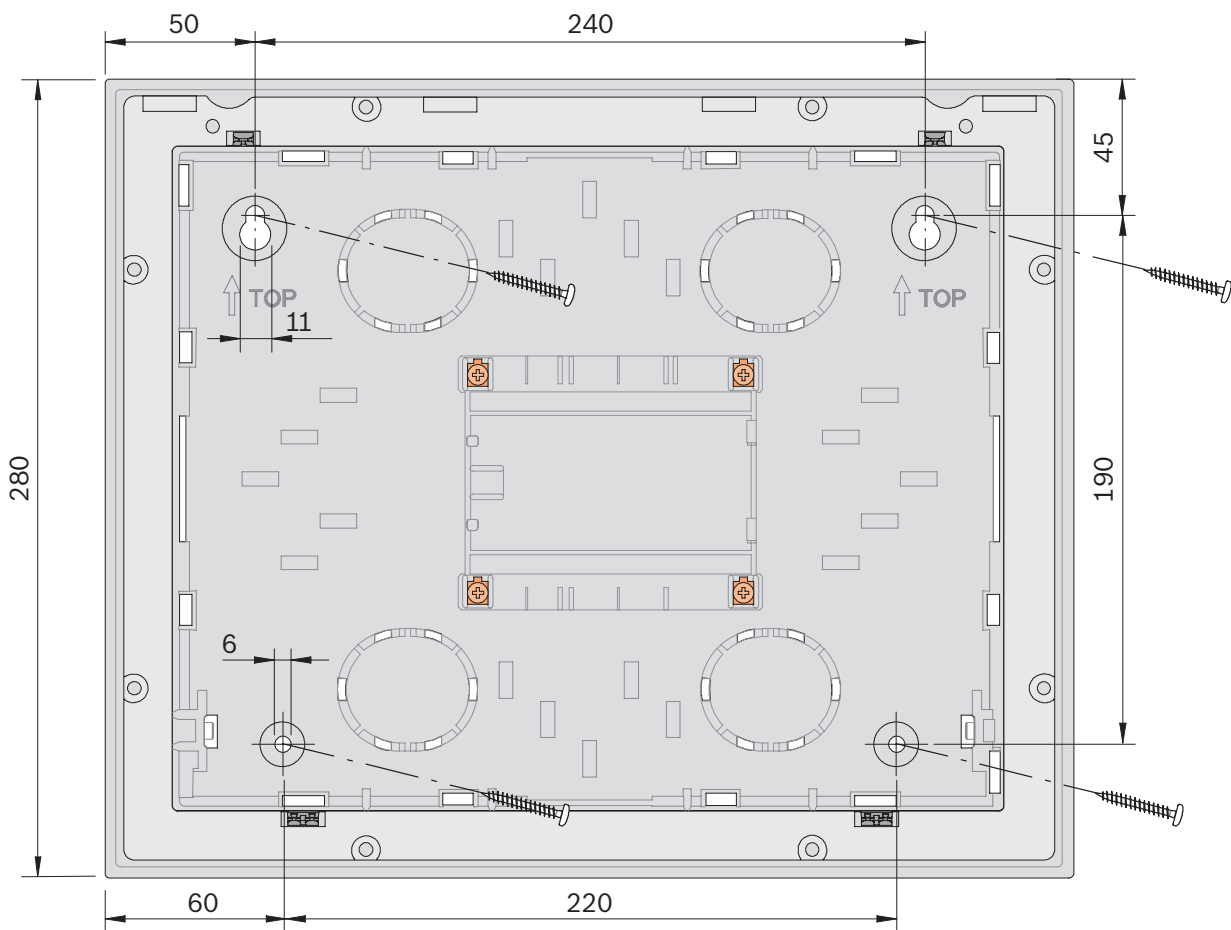
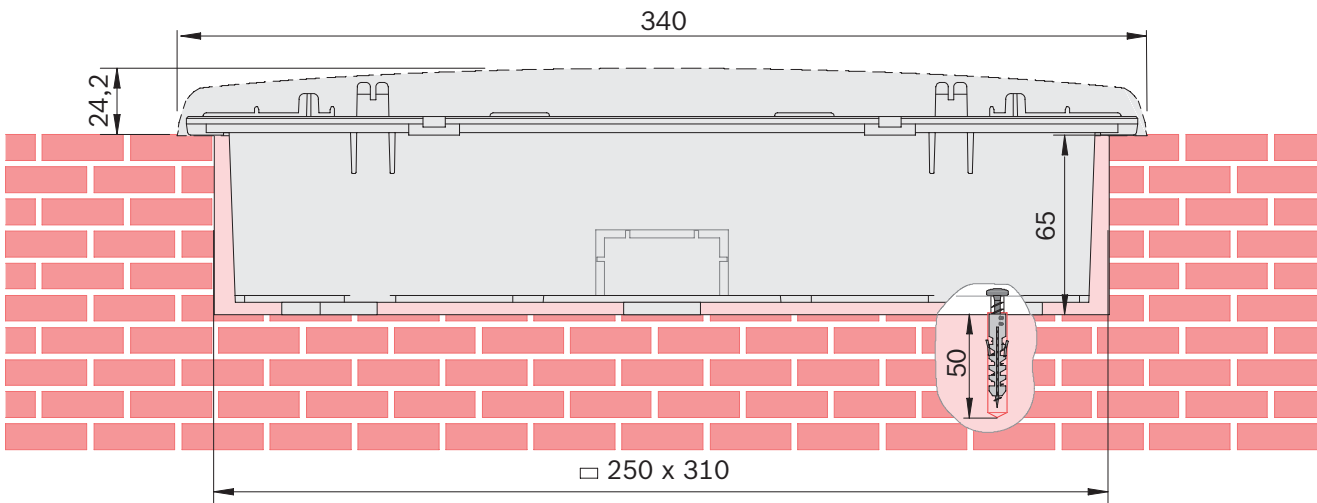
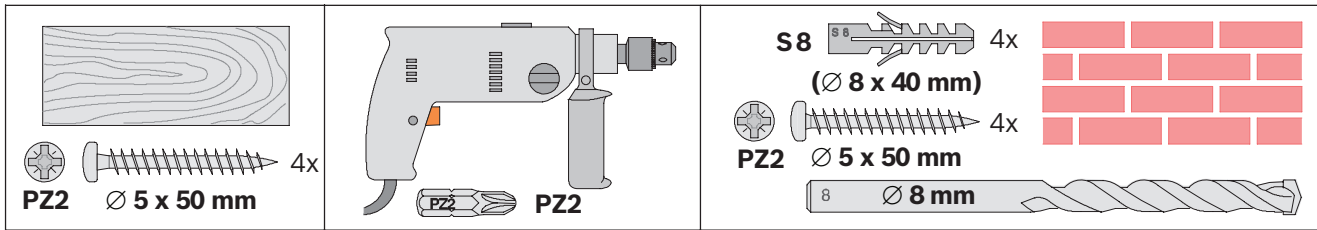
13.



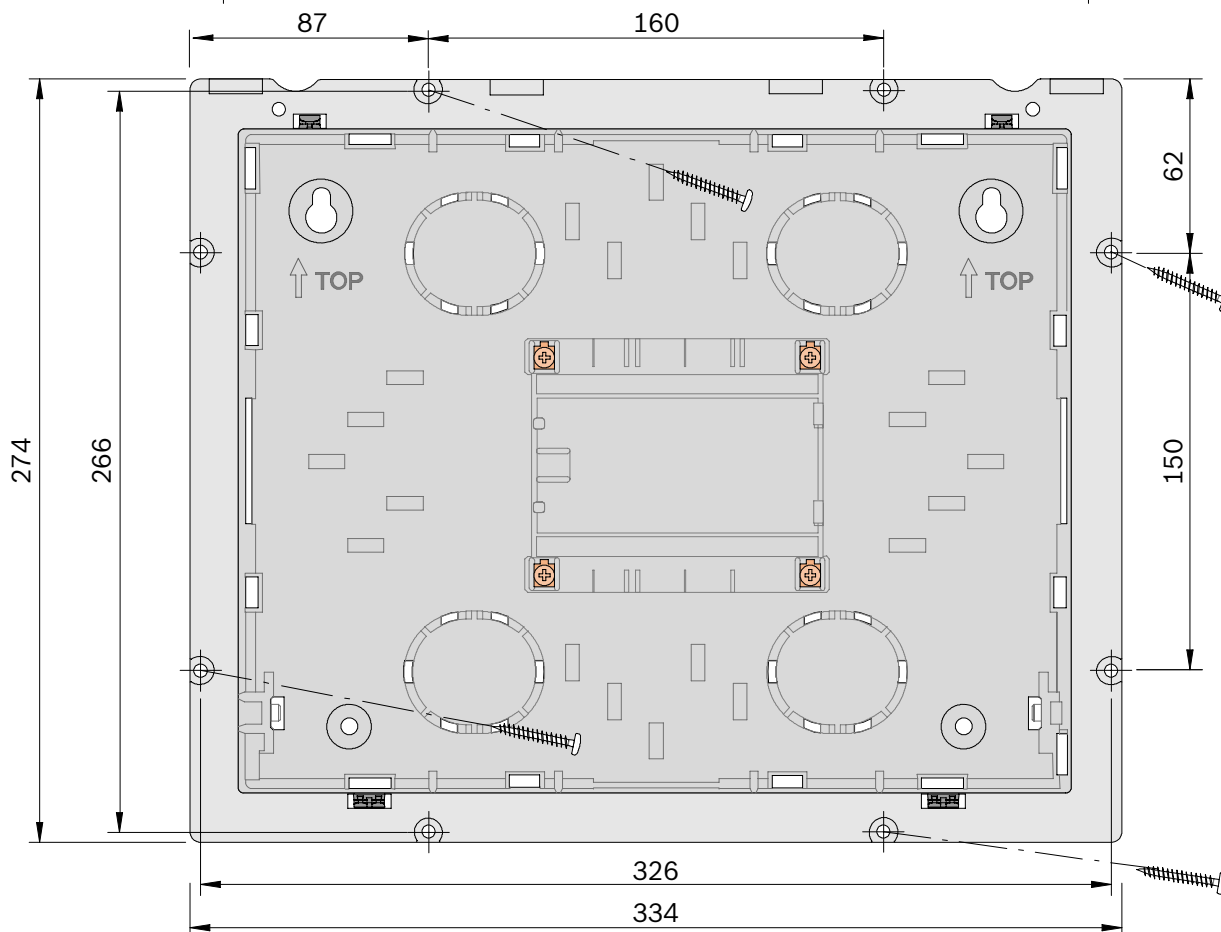
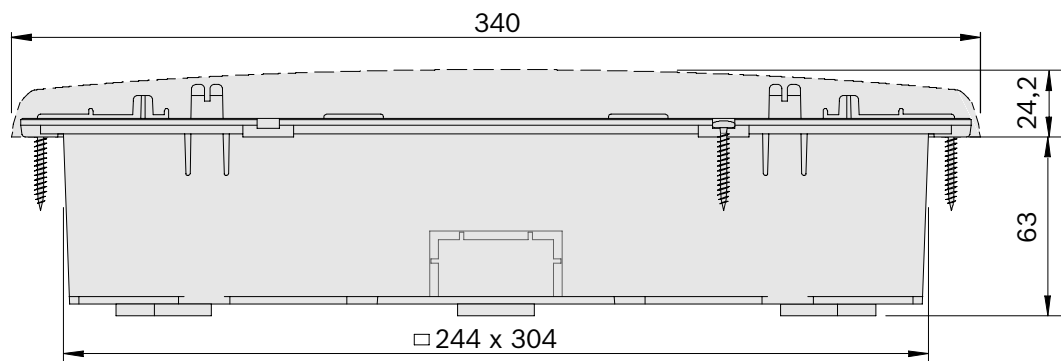
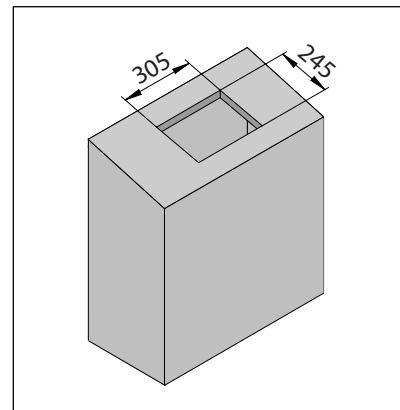
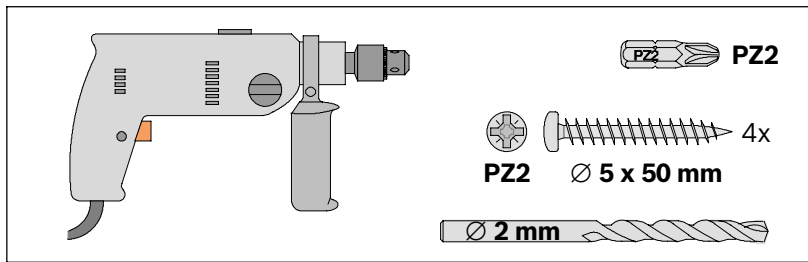
6



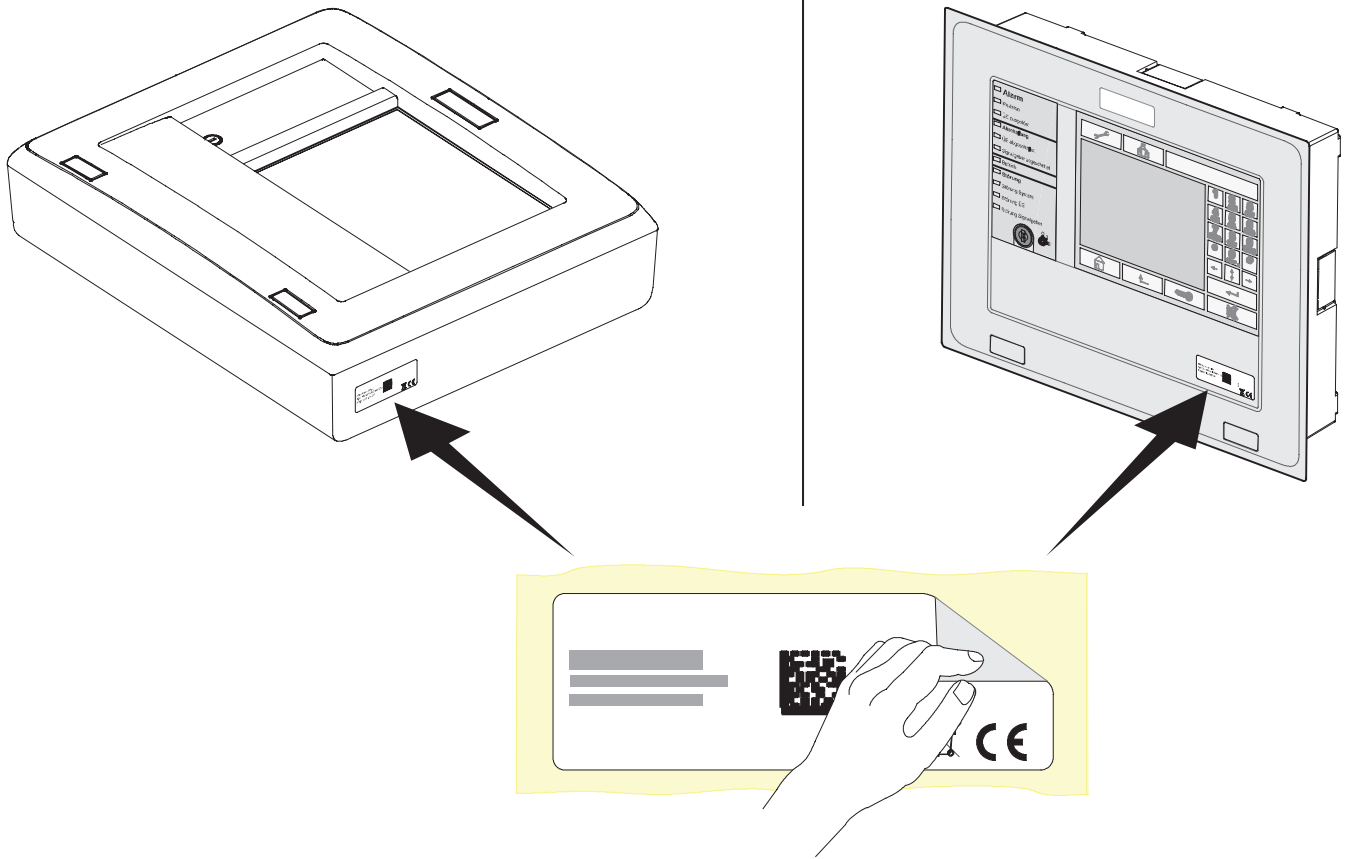
7



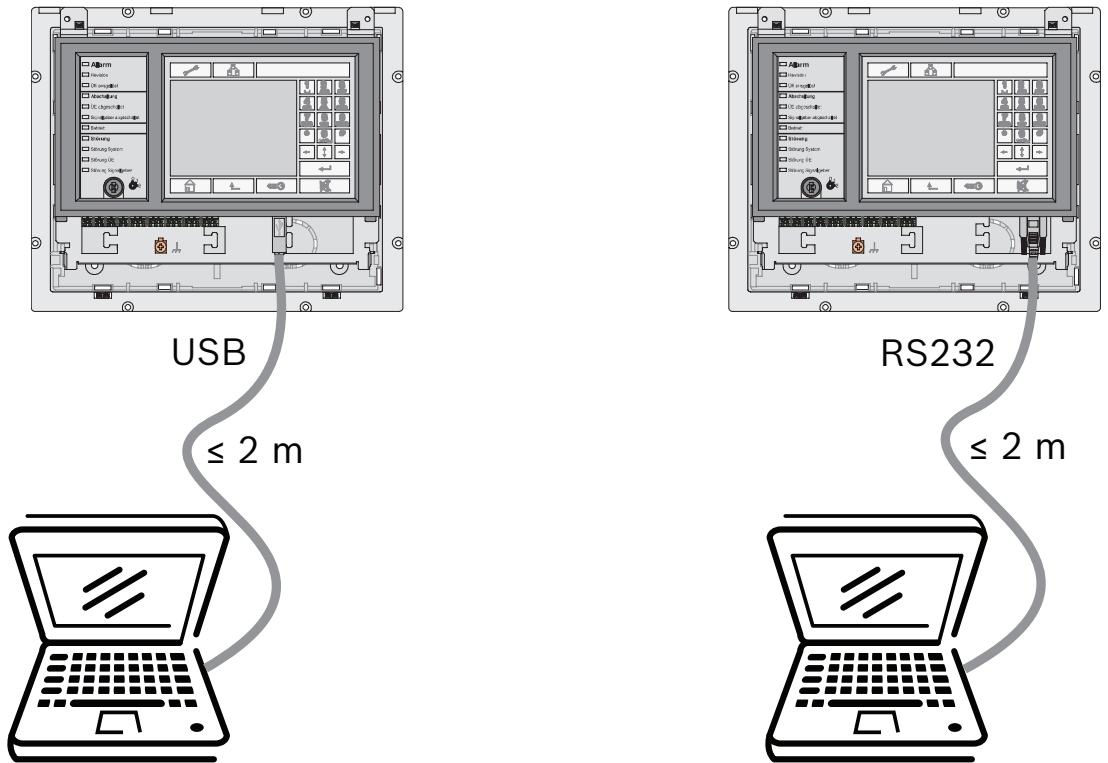
8



9

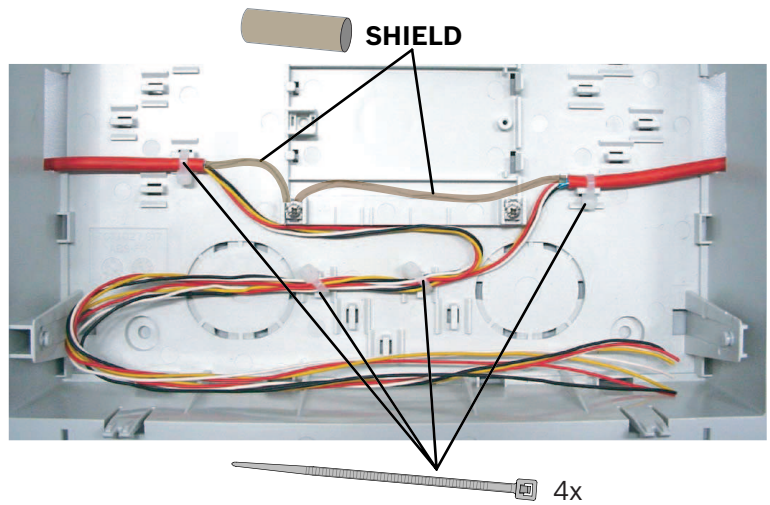
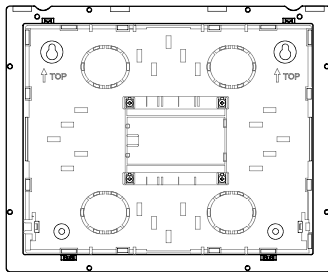


10

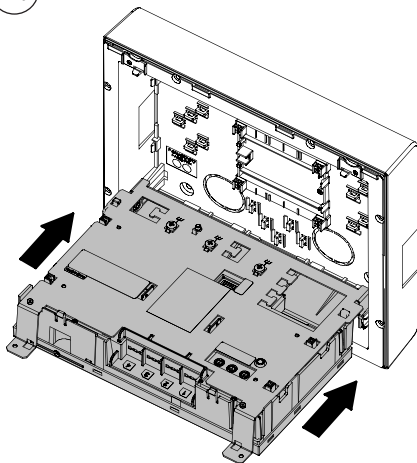


11

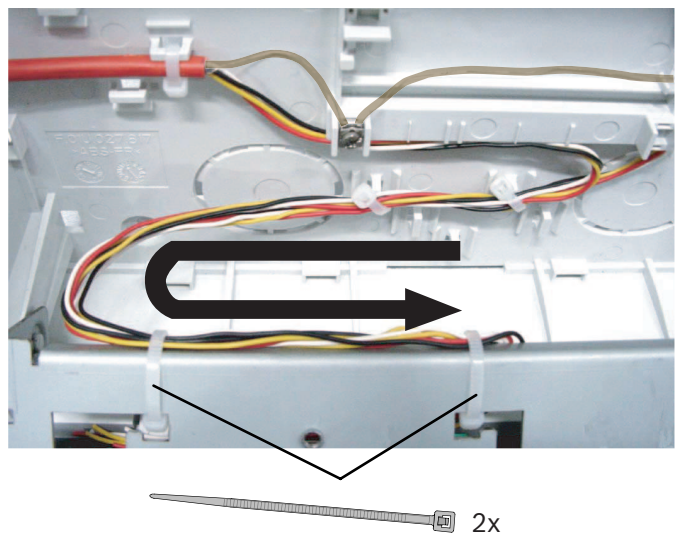
1.



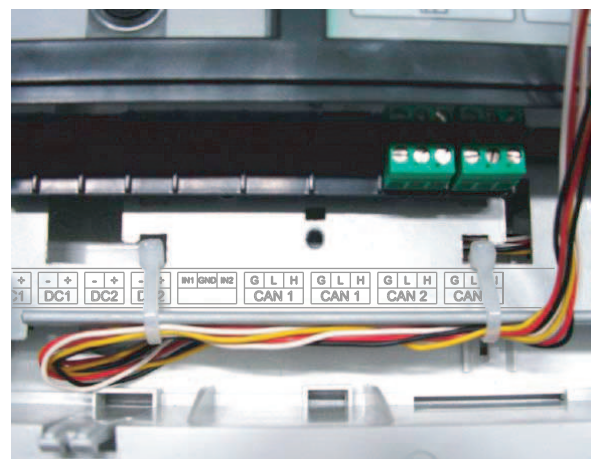
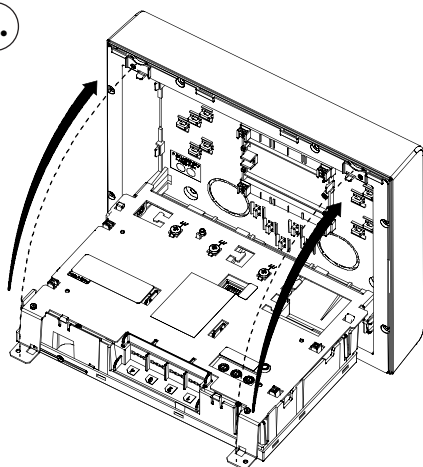
2.



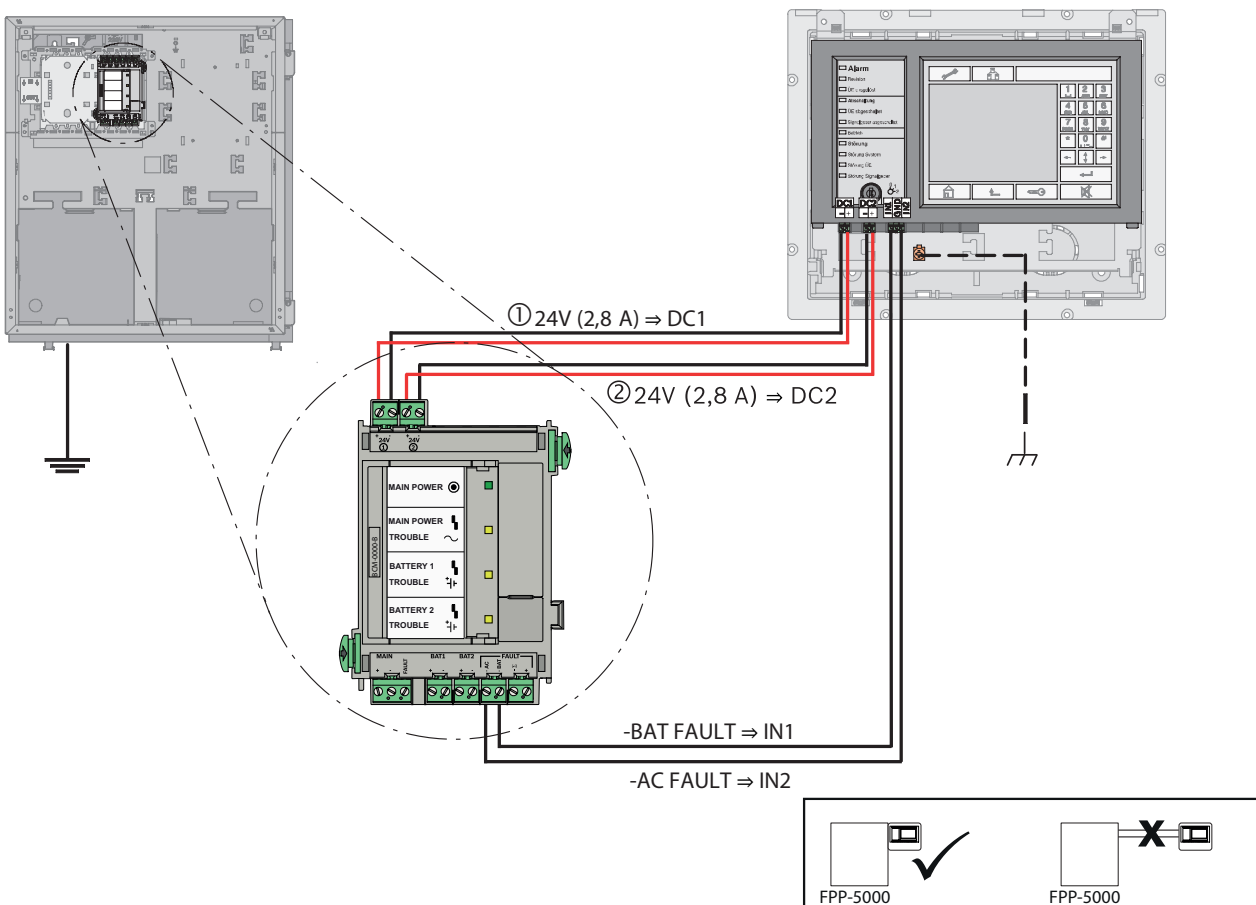
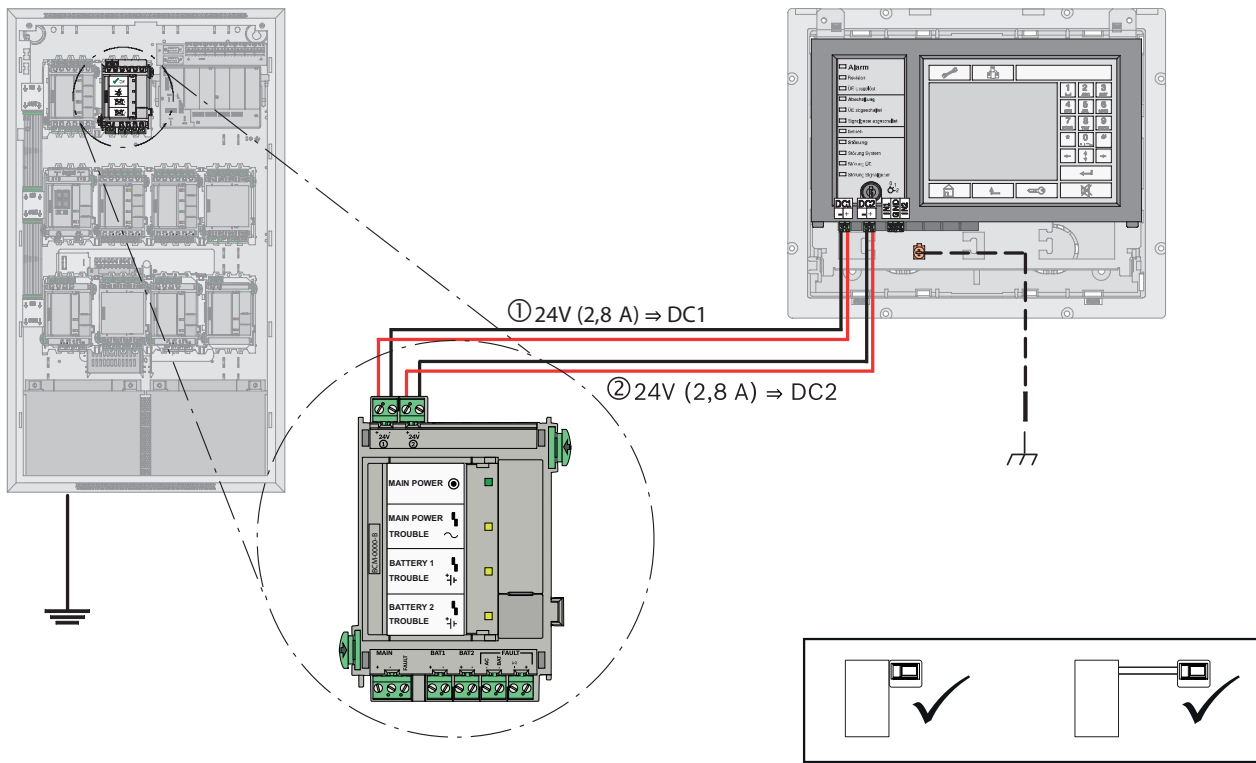
3.

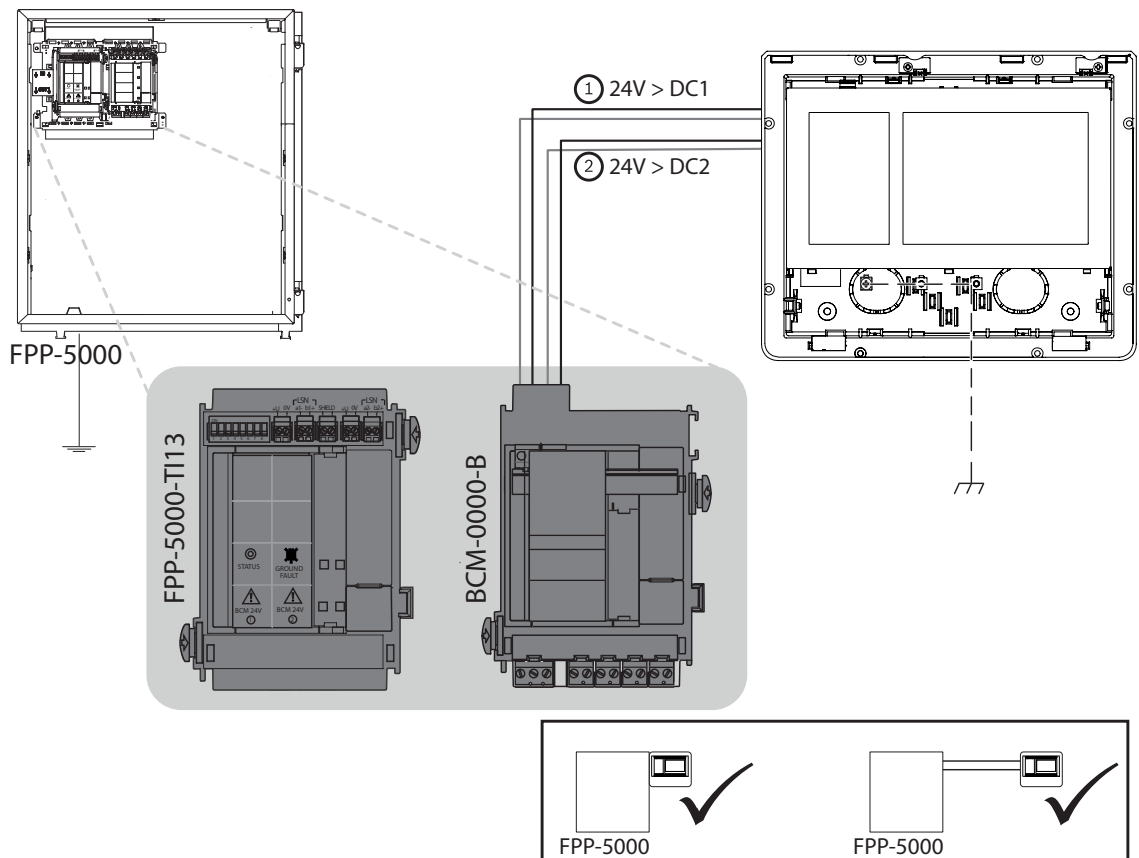
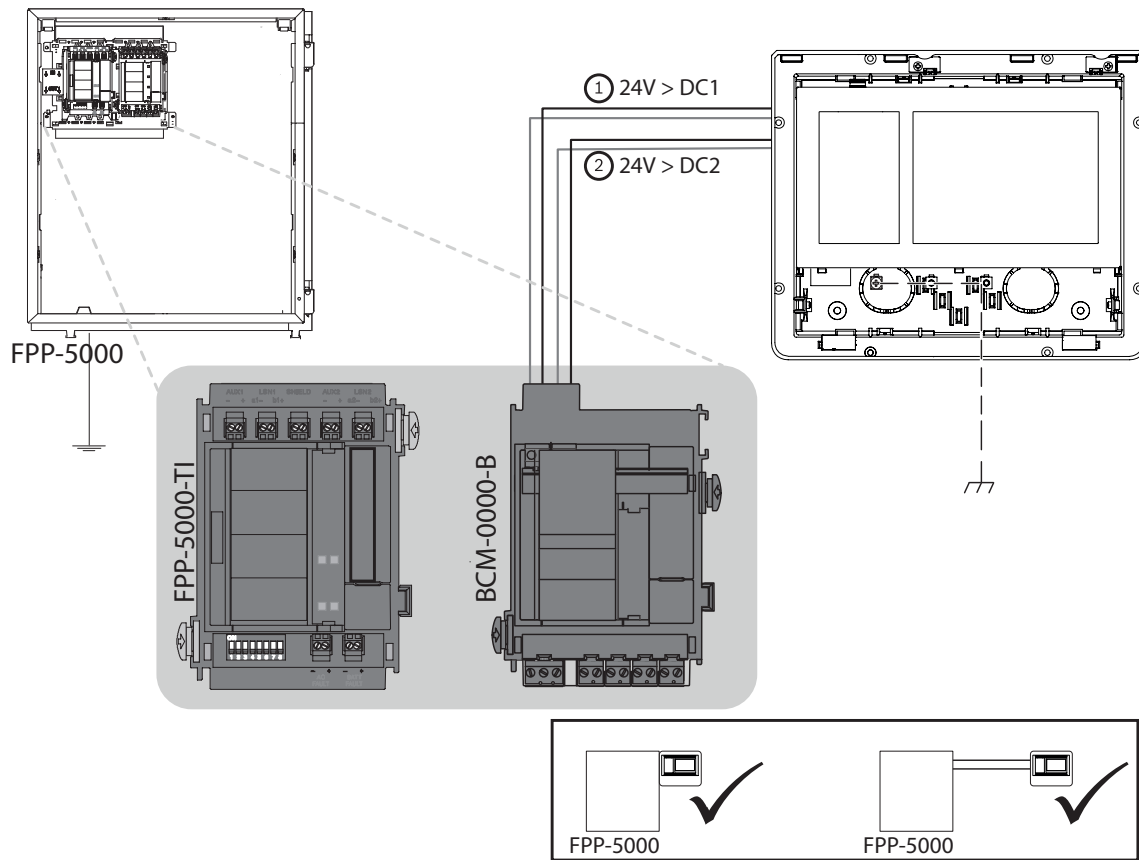


4.

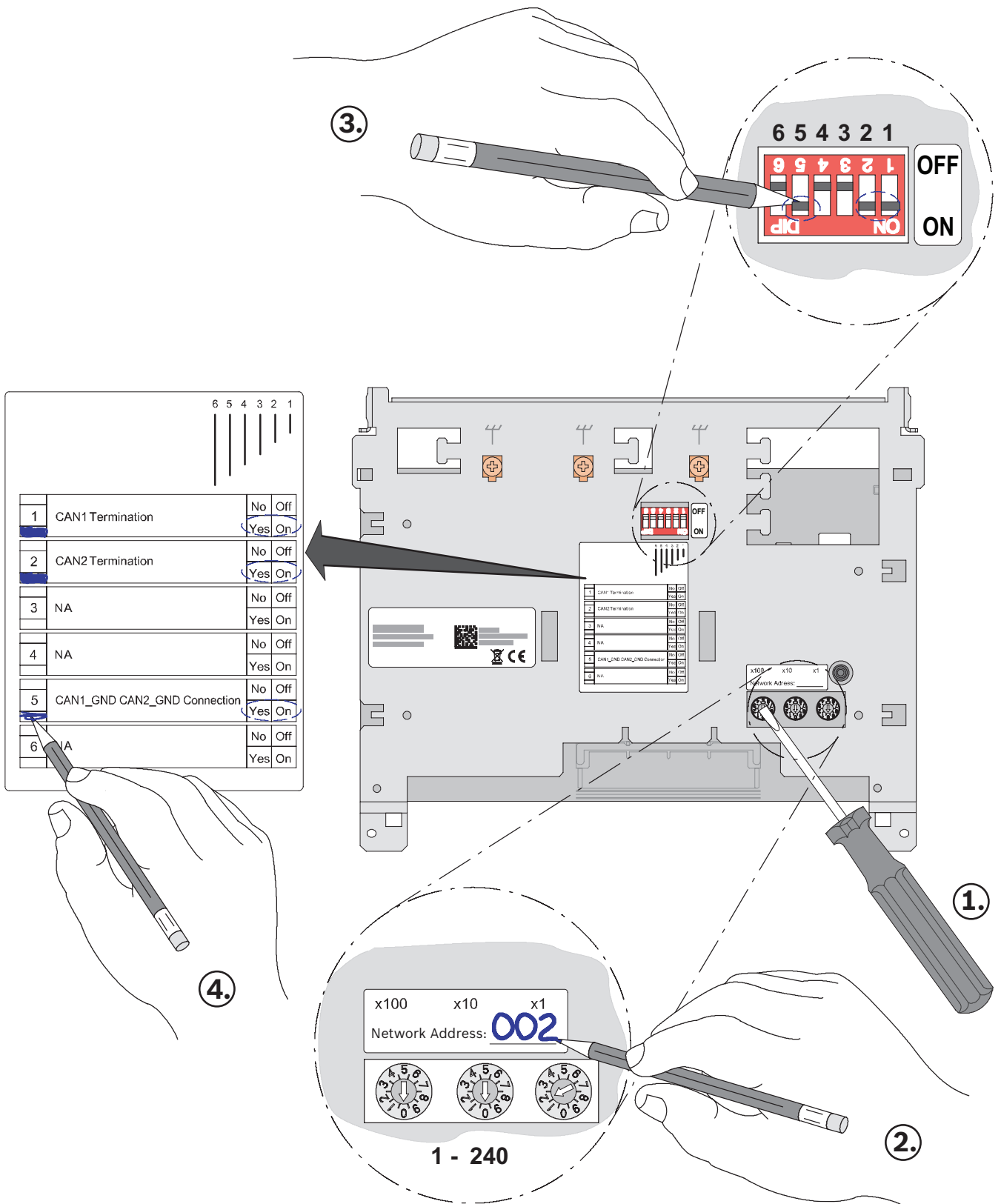


12





13



1 Bezpečnostní pokyny



Varování!

Součásti pod napětím a odizolovaný kabel! Nebezpečí úrazu elektrickým proudem. Během připojování nesmí být systém pod napětím.



Upozornění!

Instalaci musí provádět pouze autorizovaný a specializovaný personál!

Společnost Bosch si vyhrazuje autorská práva na celou dokumentaci. Bez výslovného písemného souhlasu společnosti Bosch nesmí být žádná část těchto dokumentů žádnou formou reprodukována ani rozšiřována.

Společnost Bosch si vyhrazuje právo provádět v tomto návodu změny bez předchozího upozornění.

2 Popis funkcí

Vzdálenou klávesnici lze používat k provádění stejných provozních úkonů, které lze provádět pomocí ústředny. Umožňuje měnit činnost systému připojeného k síti. Obsahuje následující funkční prvky (viz 1, stránka 4):

Ozn.	Označení	Funkce
A	Dotyková obrazovka	Ovládání systému připojeného k síti prostřednictvím virtuálních tlačítek a měnících se oken na displeji
B	22 pevných tlačítek	Standardní zadávání hodnot
C	12 indikátorů LED	Signalizace provozního stavu
D	Klíčový spínač	2 nastavení spínače, volně programovatelná, např. pro přepínání mezi režimy Den a Noc nebo mezi připojením a odpojením pro místní signalizaci poplachu
E	Restartovací tlačítko	Restart vzdálené klávesnice
F	6pinový dvoupolohový mikropřepínač	Konfigurace
G	3 otočné přepínače	Nastavení adresy

3 Instalace

Postupujte podle montážních pokynů pro příslušnou variantu montáže vaší aplikace.

- Před montáží krytu vyjměte ovládací jednotku. Tím zabráníte poškození dotykové obrazovky a usnadníte instalaci dolních montážních šroubů.

Varianty montáže	Obrázek	Montážní pokyny
Povrchová montáž na stěnu	Viz 2, stránka 5, 1	Viz 3, stránka 6 až 5, stránka 8 (kroky 1 až 13) a 6, stránka 9

Variety montáže	Obrázek	Montážní pokyny
Zápustná montáž na stěnu	Viz 2, stránka 5, II	Viz 3, stránka 6 až 5, stránka 8 (kroky 1 až 13) a 7, stránka 10
Instalace do nakloněné polohy	Viz 2, stránka 5, III	Viz 3, stránka 6 až 5, stránka 8 (kroky 1 až 13) a 8, stránka 11

4 Zapojení

1. Připojte stíněné vodiče ke šroubovým svorkovnicím (11, stránka 13 krok 1).
2. Upevněte kabely pomocí pásků pro svazkování kabelů (11, stránka 13, kroky 1 až 4).

Vzdálená klávesnice obsahuje

- 2 rozhraní CAN (CAN1/CAN2) pro připojení k síti
- 2 rozhraní Ethernet (ETH1/ETH2) pro připojení k síti
- 2 vstupy signálů (IN1/IN2)
- 1 rozhraní USB a 1 rozhraní RS232

Při použití rozhraní USB a RS232 berte v úvahu maximální přípustnou délku kabelu 2 m (viz 10, stránka 12).



Upozornění!

Podrobné informace o připojení ústředny EPS k síti prostřednictvím rozhraní CAN a Ethernet naleznete v Průvodci připojením k síti, který je k dispozici ke stažení na webových stránkách www.boschsecurity.com.



Opatrně!

Při navrhování připojení k síti prostřednictvím rozhraní Ethernet je třeba zajistit uzemnění vzdálené klávesnice.

Nastavení adresy a konfigurace

1. Přiřadte jedinečnou fyzickou adresu každé řídicí jednotce ústředny a vzdálené klávesnici nastavením otočných přepínačů a poznamenejte si ji na štítek (viz 13, stránka 16, kroky 1 a 2).
2. Konfiguraci nastavte pomocí 6pinového dvoupolohového mikropřepínače (viz 13, stránka 16, krok 3).
3. Označte nastavení na dodaný štítek (krok 4).

5 Technické údaje

Displej LCD / dotyková obrazovka	Displej LCD s 320 × 240 pixely, dotyková obrazovka s aktivním povrchem 127,5 × 170 mm
Ovládací a zobrazovací prvky	22 tlačítek, 1 klíčový spínač, 12 indikátorů LED, 1 restartovací tlačítko
Rozhraní	CAN1, CAN2, ETH1, ETH2, USB, RS232
Vstupy signálů	IN1/IN2
Přípustná délka kabelu CAN pro připojení systému k síti	L _{max} = 1000 m, v závislosti na konfiguraci, typu kabelu a topologii
Připojení napájecího zdroje	DC1 (napájecí zdroj), DC2 (záložní napájecí zdroj)
Vstupní napětí	Z ústředny FPA-5000/FPA-1200 nebo napájecího zdroje FPP-5000

Maximální odpor vedení napájecího zdroje	18 Ω
Maximální odběr proudu	- Pohotovostní provoz: 140 mA při 24 V DC - Při poplachu: 230 mA při 24 V DC
Přípustná provozní teplota	-5 °C až +50 °C
Přípustná skladovací teplota	-20 °C až +70 °C
Materiál a barva krytu	Plast ABS, světle šedá barva (podobná odstínu RAL 7035)
Rozměry (V × Š × H)	280 × 340 × 87 mm
Hmotnost	Přibližně 3 kg

1 Sicherheitshinweise



Warnung!

Stromführende Bauteile und abisolierte Kabel! Verletzungsgefahr durch Stromschlag. Bei Anschlussarbeiten muss die Anlage stromlos sein.



Hinweis!

Die Installation ist nur von autorisiertem Fachpersonal durchzuführen!

Bosch Sicherheitssysteme GmbH, Robert-Bosch-Ring 5, 85630 Grasbrunn, Germany behält das volle Urheberrecht an der gesamten Dokumentation. Ohne ausdrückliche schriftliche Erlaubnis von Bosch darf kein Teil dieser Unterlagen in irgendeiner Form vervielfältigt oder übertragen werden.

Bosch behält sich vor, dieses Handbuch ohne vorherige Ankündigung zu aktualisieren.

2 Funktionsbeschreibung

An der abgesetzten Bedieneinheit können die gleichen Bedienvorgänge wie an der Zentrale durchgeführt werden. Dies ermöglicht die variable Bedienung einer vernetzten Anlage. Sie verfügt über folgende Funktionselemente (siehe 1, Seite 4):

Pos.	Bezeichnung	Funktion
A	Touchscreen	Bedienung der vernetzten Anlage über virtuelle Tasten und variable Anzeigefenster
B	22 fest platzierte Tasten	Standardeingaben
C	12 LEDs	Anzeige des Betriebsstatus
D	Schlüsselschalter	2 Schalterstellungen, frei programmierbar, z. B. für Umschaltung zwischen Tag-/Nachtbetrieb und Zu-/Abschaltung der örtlichen Alarmierung
E	Neustart-Taste	HW-Reset der abgesetzten Bedieneinheit
F	6-poliger DIP-Schalter	Konfiguration
G	3 Drehschalter	Adresseinstellung

3 Montage

Folgen Sie der Anleitung für die Montagevariante, die für Ihre Anwendung relevant ist.

- ▶ Entnehmen Sie vor der Gehäusemontage die Bedieneinheit. Dies verhindert eine Beschädigung des Touchscreen und erleichtert das Eindrehen der unteren Befestigungsschrauben.

Montagevarianten	Abbildung	Montageanweisungen
Wandmontage auf Putz	Siehe 2, Seite 5, I	Siehe 3, Seite 6 bis 5, Seite 8 (Schritt 1 bis 13) und 6, Seite 9
Wandmontage unter Putz	Siehe 2, Seite 5, II	Siehe 3, Seite 6 bis 5, Seite 8 (Schritt 1 bis 13) und 7, Seite 10

Montagevarianten	Abbildung	Montageanweisungen
Pulteinbau	Siehe 2, Seite 5, III	Siehe 3, Seite 6 bis 5, Seite 8 (Schritt 1 bis 13) und 8, Seite 11

4 Verdrahtung

- Schließen Sie die Schirmbeidrähte an die Schraubklemmen an (11, Seite 13, Schritt 1).
- Befestigen Sie die Kabel mit den Kabelbindern (11, Seite 13, Schritt 1 bis 4).

Die abgesetzte Bedieneinheit hat:

- 2 CAN-Schnittstellen (CAN1/CAN2) für Vernetzung
- 2 Ethernet-Schnittstellen (ETH1/ETH2) für Vernetzung
- 2 Signaleingänge (IN1/IN2)
- 1 USB- und 1 RS232-Schnittstelle

Bei Verwendung der USB- und RS232-Schnittstelle beträgt die maximale Kabellänge 2 m (siehe 10, Seite 12).



Hinweis!

Genauere Informationen zur CAN- und Ethernet-Vernetzung der Brandmelderzentralen finden Sie im Handbuch zur Vernetzung. Es kann unter www.boschsecurity.com heruntergeladen werden.



Vorsicht!

Wenn eine Ethernet-Vernetzung geplant ist, muss die abgesetzte Bedieneinheit geerdet werden.

Adresseinstellung und -konfiguration

- Weisen Sie jeder Zentralensteuerung und abgesetzten Bedieneinheit durch Einstellen der Drehschalter eine eindeutige physikalische Adresse zu, und notieren Sie sie auf dem Etikett (siehe 13, Seite 16, Schritt 1 und 2).
- Stellen Sie die Konfiguration über den 6-poligen DIP-Schalter ein (siehe 13, Seite 16, Schritt 3).
- Markieren Sie die Einstellung auf dem dafür vorgesehenen Etikett (Schritt 4).

5 Technische Daten

LCD-Anzeige/Touchscreen	LCD-Anzeige mit 320 x 240 Pixel, Touchscreen mit 127,5 x 170 mm aktiver Fläche
Bedien- und Anzeigenelemente	22 Tasten, 1 Schlüsselschalter, 12 LEDs, 1 Neustart-Taste
Schnittstellen	CAN1, CAN2, ETH1, ETH2, USB, RS232
Signaleingänge	IN1/IN2
Zulässige Länge des CAN-Kabels bei Anlagenvernetzung	L _{max} = 1000 m, abhängig von Konfiguration, Kabeltyp und Topologie
Stromversorgungsstecker	DC1 (Stromversorgung), DC2 (redundante Stromversorgung)
Eingangsspannung	von FPA-5000/FPA-1200 oder FPP-5000
Maximaler Leitungswiderstand der Stromversorgung	18 Ω
Maximale Stromaufnahme	– Ruhebetrieb: 140 mA bei 24 V DC

	- Im Alarmfall: 230 mA bei 24 V DC
Zulässige Betriebstemperatur	-5 °C bis +50 °C
Zulässige Lagertemperatur	-20 °C bis +70 °C
Gehäusematerial und Farbe	ABS-Kunststoff, hellgrau (ähnlich RAL 7035)
Abmessungen (H x B x T)	280 x 340 x 87 mm
Gewicht	ca. 3 kg

1 Οδηγίες ασφαλείας



Προειδοποίηση!

Εξαρτήματα με ηλεκτρική τάση και γυμνά καλώδια! Κίνδυνος τραυματισμού από ηλεκτροπληξία. Στο σύστημα δεν πρέπει να υπάρχει ρεύμα κατά τη διάρκεια εργασιών σύνδεσης.



Γνωστοποίηση!

Η εγκατάσταση πρέπει να πραγματοποιείται μόνο από εξουσιοδοτημένο και εξειδικευμένο προσωπικό!

Η Bosch διατηρεί τα πλήρη δικαιώματα πνευματικής ιδιοκτησίας για ολόκληρο το υλικό τεκμηρίωσης. Χωρίς τη ρητή έγγραφη συναίνεση της Bosch, δεν επιτρέπεται η αναπαραγωγή ή η μετάδοση οποιουδήποτε τμήματος των παρόντων εγγράφων σε οποιαδήποτε μορφή. Η Bosch διατηρεί το δικαίωμα αλλαγών στο παρόν εγχειρίδιο χωρίς προειδοποίηση.

2 Περιγραφή λειτουργίας

Μπορείτε να χρησιμοποιήσετε το πληκτρολόγιο τηλεχειριστηρίου για να εκτελέσετε τις ίδιες διαδικασίες λειτουργίας με εκείνες του πίνακα ελέγχου, καθιστώντας εφικτή τη μεταβλητή λειτουργία ενός συστήματος που είναι συνδεδεμένο σε δίκτυο. Διαθέτει τα εξής λειτουργικά στοιχεία (βλ. 1, σελίδα 4):

Θέση	Προσδιορισμός	Λειτουργία
A	Οθόνη αφής	Λειτουργία του συστήματος που είναι συνδεδεμένο σε δίκτυο μέσω εικονικών πλήκτρων και μεταβλητών παραθύρων οθόνης
B	22 σταθερά πλήκτρα	Τυπικές καταχωρήσεις
C	12 φωτιοδιόδοι (LED)	Υποδεικνύουν την κατάσταση λειτουργίας
D	Διακόπτης κλειδιού	2 ρυθμίσεις διακόπτης, προγραμματίζεται ελεύθερα, π.χ. για αλλαγή λειτουργίας μεταξύ ημέρας/νύχτας ή σύνδεσης/αποσύνδεσης για τοπική σηματοδότηση συναγερμού
E	Πλήκτρο επανεκκίνησης	Επαναφορά υλικού πληκτρολογίου τηλεχειριστηρίου
F	Μικροδιακόπτης DIP 6 ακίδων	Διαμόρφωση
G	3 περιστροφικοί διακόπτες	Ρύθμιση διεύθυνσης

3 Εγκατάσταση

Ακολουθήστε τις οδηγίες τοποθέτησης σύμφωνα με την παραλλαγή τοποθέτησης για την εφαρμογή σας.

- ▶ Πριν από τη τοποθέτηση του περιβλήματος, αφαιρέστε τη μονάδα λειτουργίας. Με τον τρόπο αυτό αποφεύγεται η πρόκληση ζημιάς στην οθόνη αφής και διευκολύνεται η τοποθέτηση των κάτω βιδών στερέωσης.

Διάφορες παραλλαγές τοποθέτησης	Εικόνα	Οδηγίες τοποθέτησης
Τοποθέτηση σε επιφάνεια τοίχου	Βλ. 2, <i>σελίδα 5, I</i>	Βλ. 3, <i>σελίδα 6 έως 5, σελίδα 8</i> (βήμα 1 έως 13) και 6, <i>σελίδα 9</i>
Επιτοίχια χωνευτή τοποθέτηση	Βλ. 2, <i>σελίδα 5, II</i>	Βλ. 3, <i>σελίδα 6 έως 5, σελίδα 8</i> (βήμα 1 έως 13) και 7, <i>σελίδα 10</i>
Κεκλιμένη εγκατάσταση	Βλ. 2, <i>σελίδα 5, III</i>	Βλ. 3, <i>σελίδα 6 έως 5, σελίδα 8</i> (βήμα 1 έως 13) και 8, <i>σελίδα 11</i>

4 Καλωδίωση

1. Συνδέστε τα καλώδια της θωράκισης στον ακροδέκτη με βίδα (11, *σελίδα 13*, βήμα 1).
2. Στερεώστε τα καλώδια με δεματικά καλωδίων (11, *σελίδα 13*, βήμα 1 έως 4).

Το πληκτρολόγιο τηλεχειριστηρίου διαθέτει

- 2 διασυνδέσεις CAN (CAN1/CAN2) για δικτύωση
- 2 διασυνδέσεις Ethernet (ETH1/ETH2) για δικτύωση
- 2 εισόδους σήματος (IN1/IN2)
- 1 διασύνδεση USB και 1 διασύνδεση RS232

Λάβετε υπόψη ότι απαιτείται μέγιστο μήκος καλωδίου 2 m, όταν χρησιμοποιείτε τις διασυνδέσεις USB και RS232 (βλ. 10, *σελίδα 12*).



Γνωστοποίηση!

Θα βρείτε λεπτομερείς πληροφορίες σχετικά με τη δικτύωση CAN και Ethernet των πινάκων πυροπροστασίας στον Οδηγό Δικτύωσης που είναι διαθέσιμος για μεταφόρτωση από τη διεύθυνση www.boschsecurity.com.



Προσοχή!

Εάν προγραμματίζετε την εγκατάσταση δικτύωσης Ethernet, απαιτείται γείωση του πληκτρολόγιου τηλεχειριστηρίου.

Ρύθμιση διεύθυνσης και διαμόρφωση

1. Εκχωρήστε μια μοναδική φυσική διεύθυνση σε κάθε ελεγκτή πίνακα πληκτρολόγιο τηλεχειριστηρίου ρυθμίζοντας τους περιστροφικούς διακόπτες και σημειώστε την στην ετικέτα (βλ. 13, *σελίδα 16*, βήμα 1 και 2).
2. Για να εκτελέσετε διαμόρφωση, ρυθμίστε το μικροδιακόπη DIP 6 ακίδων (βλ. 13, *σελίδα 16*, βήμα 3).
3. Σημειώστε τη ρύθμιση στην παρεχόμενη ετικέτα (βήμα 4).

5 Τεχνικά δεδομένα

Οθόνη LCD / οθόνη αφής	Οθόνη LCD με ανάλυση 320 x 240 pixel, οθόνη αφής με ενεργή επιφάνεια 127,5 mm x 170 mm
Στοιχεία λειτουργίας και απεικόνισης	22 πλήκτρα, 1 διακόπτης κλειδιού, 12 LED, 1 πλήκτρο επανεκκίνησης
Διασυνδέσεις	CAN1, CAN2, ETH1, ETH2, USB, RS232
Είσοδοι σήματος	IN1/IN2
Επιτρεπόμενο μήκος καλωδίου CAN για δικτύωση συστήματος	L _{max} = 1000 m, ανάλογα με τη διαμόρφωση, τον τύπο καλωδίου και την τοπολογία

Σύνδεση τροφοδοτικού	DC1 (τροφοδοτικό), DC2 (πλεονάζον τροφοδοτικό)
Τάση εισόδου	από FPA-5000/FPA-1200 ή FPP-5000
Μέγιστη αντίσταση γραμμής τροφοδοτικού	18 Ω
Μέγιστη κατανάλωση ρεύματος	- Λειτουργία αναμονής: 40 mA στα 24 V DC - Στη διάρκεια συναγερμού: 230 mA στα 24 V DC
Επιτρεπόμενη θερμοκρασία λειτουργίας	-5 °C έως +50 °C
Επιτρεπόμενη θερμοκρασία αποθήκευσης	-20 °C έως +70 °C
Υλικό περιβλήματος και χρώμα	Πλαστικό ABS, γκρι ανοιχτό (παρόμοιο RAL 7035)
Διαστάσεις (Υ x Π x Β)	280 mm x 340 mm x 87 mm
Βάρος	Περίπου 3 kg

1 Safety Instructions



Warning!

Live components and stripped cable! Risk of injury from electric shock. The system must be current-free during connection work.



Notice!

Installation must only be performed by authorized and specialized personnel!

Bosch Sicherheitssysteme GmbH, Robert-Bosch-Ring 5, 85630 Grasbrunn, Germany retains the complete copyright to the whole documentation. Without the express written permission of Bosch, no part of these documents may be duplicated or transmitted in any form. Bosch reserves the right to make changes to this manual without prior notice.

2 Functional Description

The Remote Keypad can be used to perform the same operating procedures as the control panel, enabling variable operation of a networked system. It has the following functional elements (see 1, page 4):

Pos.	Designation	Function
A	Touch screen	Operating the networked system through virtual buttons and variable display windows
B	22 fixed buttons	Standard entries
C	12 LEDs	Indicating the operating status
D	Key switch	2 switch settings, freely programmable, e.g. for switching between day/night mode or connecting/disconnecting for local alarm signaling
E	Reboot button	Remote Keypad HW reset
F	6-pin DIP switch	Configuration
G	3 rotary switches	Address setting

3 Installation

Follow the mounting instructions according to the mounting variant for your application.

- ▶ Before mounting the housing, remove the operating unit. This prevents the touch screen being damaged and facilitates installing the lower mounting screws.

Mounting variants	Illustration	Mounting Instructions
Surface wall mounting	See 2, page 5, I	See 3, page 6 to 5, page 8 (step 1 to 13) and 6, page 9
Flush wall mounting	See 2, page 5, II	See 3, page 6 to 5, page 8 (step 1 to 13) and 7, page 10
Tilted installation	See 2, page 5, III	See 3, page 6 to 5, page 8 (step 1 to 13) and 8, page 11

4 Wiring

1. Connect the shield wires to the screw terminal (11, page 13, step 1).
2. Fasten the cables with cable ties (11, page 13, step 1 to 4).

The Remote Keypad has

- 2 CAN interfaces (CAN1/CAN2) for networking
- 2 Ethernet interfaces (ETH1/ETH2) for networking
- 2 signal inputs (IN1/IN2)
- 1 USB and 1 RS232 interface

Consider the maximum cable length of 2 m when using the USB and RS232 interfaces (see 10, page 12).



Notice!

You will find detailed information about the CAN and Ethernet networking of the fire panels in the Networking Guide available for download at www.boschsecurity.com.



Caution!

If Ethernet networking is planned, the Remote Keypad must be grounded.

Address Setting and Configuration

1. Assign a unique physical address to each Panel Controller and Remote Keypad by setting the rotary switches and write it down on the label (see 13, page 16, step 1 and 2).
2. For configuration, set the 6-pin DIP switch (see 13, page 16, step 3).
3. Mark the setting on the provided label (step 4).

5 Technical Data

LCD display / touch screen	LCD display with 320 x 240 pixels, touch screen with 127,5 mm x 170 mm active surface
Operating and display elements	22 buttons, 1 key switch, 12 LEDs, 1 Reboot button
Interfaces	CAN1, CAN2, ETH1, ETH2, USB, RS232
Signal inputs	IN1/IN2
Permissible length of CAN cable for system networking	Lmax = 1000 m, depending on configuration, cable type and topology
Power supply connection	DC1 (power supply), DC2 (redundant power supply)
Input voltage	From FPA-5000/FPA-1200 or FPP-5000
Maximum line resistance of power supply	18 Ω
Maximum current consumption	<ul style="list-style-type: none"> - Standby operation: 140 mA at 24 V DC - During an alarm: 230 mA at 24 V DC
Permissible operating temperature	-5 °C to +50 °C
Permissible storage temperature	-20 °C to +70 °C
Housing material and color	ABS plastic, light gray (similar RAL 7035)
Dimensions (H x W x D)	280 mm x 340 mm x 87 mm
Weight	Approx. 3 kg

1 Instrucciones de seguridad



Advertencia!

Componentes cargados y cables desnudos. Riesgo de descargas eléctricas. El sistema debe estar desconectado de la corriente durante el proceso de instalación.



Aviso!

La instalación la debe realizar exclusivamente personal autorizado y especializado.

Bosch conserva el copyright de toda la documentación. Sin el permiso escrito explícito de Bosch, no se puede duplicar ni transmitir ninguna parte de estos documentos, de ninguna manera.

Bosch se reserva el derecho de modificar este manual sin previo aviso.

2 Descripción funcional

El teclado remoto se puede utilizar para realizar las mismas operaciones que el panel de control, lo que permite el manejo variable de un sistema en red. Dispone de los siguientes elementos funcionales (consulte la 1, *Página 4*):

Pos.	Descripción	Función
A	Pantalla táctil	Manejo del sistema en red mediante botones virtuales y diferentes pantallas
B	22 botones fijos	Entradas estándar
C	12 LED	Indican el estado de funcionamiento
D	Interruptor de llave	2 configuraciones de conmutador que pueden programarse según sus necesidades, por ejemplo, para cambiar entre el modo día/noche o para conectar o desconectar la señal de alarma local
E	Botón de reinicio	Rearme de hardware del teclado remoto
F	Conmutador DIP de 6 patillas	Configuración
G	3 conmutadores giratorios	Configuración de dirección

3 Instalación

Siga las instrucciones de montaje en función de la variante de montaje de su aplicación.

- ▶ Antes de montar la carcasa, extraiga la unidad operativa. Esto evitará que se dañe la pantalla táctil y facilitará la instalación de los tornillos de montaje inferiores.

Variantes de montaje	Ilustración	Instrucciones de montaje
Montaje en superficie	Consulte la 2, <i>Página 5</i> , I	Consulte de la 3, <i>Página 6</i> a la 5, <i>Página 8</i> (pasos 1 al 13) y la 6, <i>Página 9</i>
Montaje empotrado	Consulte la 2, <i>Página 5</i> , II	Consulte de la 3, <i>Página 6</i> a la 5, <i>Página 8</i> (pasos 1 al 13) y la 7, <i>Página 10</i>

Variantes de montaje	Ilustración	Instrucciones de montaje
Instalación inclinada	Consulte la 2, <i>Página 5</i> , III	Consulte de la 3, <i>Página 6</i> a la 5, <i>Página 8</i> (pasos 1 al 13) y la 8, <i>Página 11</i>

4 Cableado

1. Conecte los cables apantallados a los bornes (*11, Página 13*, paso 1).
2. Sujete los cables con bridas (*11, Página 13*, pasos 1 a 4).

El teclado remoto dispone de

- 2 interfaces CAN (CAN1/CAN2) para funcionamiento en red
- 2 interfaces Ethernet (ETH1/ETH2) para funcionamiento en red
- 2 entradas de señal (IN1/IN2)
- 1 puerto USB y 1 interfaz RS232

Tenga en cuenta que la longitud máxima del cable es de 2 m al usar las interfaces USB y RS232 (consulte la *10, Página 12*).



Aviso!

Encontrará información detallada acerca de CAN y red Ethernet de las centrales de incendio en la Guía de funcionamiento en red disponible para su descarga en www.boschsecurity.com.



Precaución!

Si se ha diseñado una red Ethernet, se debe conectar a tierra el teclado remoto.

Configuración de direcciones

1. Asigne una dirección física exclusiva a cada controlador de la central y teclado remoto configurando los conmutadores giratorios y anótelas en la etiqueta (consulte la *13, Página 16*, pasos 1 y 2).
2. Para llevar a cabo la configuración, instale el conmutador DIP de 6 patillas (consulte la *13, Página 16*, paso 3).
3. Apunte la configuración en la etiqueta correspondiente (paso 4).

5 Datos técnicos

Pantalla LCD / pantalla táctil	Pantalla LCD con 320 x 240 píxeles, pantalla táctil con una superficie activa de 127,5 mm x 170 mm
Elementos de funcionamiento y visualización	22 botones, 1 interruptor de llave, 12 LED, 1 botón de reinicio
Módulos	CAN1, CAN2, ETH1, ETH2, USB, RS232
Entradas de señal	IN1/IN2
Longitud permitida del cable CAN para sistemas de redes	L _{max} = 1000 m, en función de la configuración, el tipo de cable y la topología
Conexión de la fuente de alimentación	DC1 (fuente de alimentación), DC2 (fuente de alimentación redundante)
Tensión de entrada	De FPA-5000/FPA-1200 o FPP-5000

Resistencia máxima de la fuente de alimentación	18 Ω
Consumo máximo de corriente	<ul style="list-style-type: none">- Funcionamiento en modo reposo: 140 mA a 24 V CC- Durante una alarma: 230 mA a 24 V CC
Temperatura de funcionamiento permitida	De -5 °C a +50 °C
Temperatura de almacenamiento permitida	De -20 °C a +70 °C
Material y color de la carcasa	Plástico ABS, gris claro (parecido al RAL 7035)
Dimensiones (Al. x An. x Pr.)	280 mm x 340 mm x 87 mm
Peso	Aprox. 3 kg

1 Consignes de sécurité



Avertissement!

Composants sous tension et câbles dénudés. Risque de blessures par choc électrique. Assurez-vous que l'alimentation électrique est coupée lorsque vous effectuez les branchements de l'appareil.



Remarque!

L'installation doit être effectuée uniquement par du personnel habilité et formé à cet effet.

Bosch Sicherheitssysteme GmbH, Robert-Bosch-Ring 5, 85630 Grasbrunn, Germany est propriétaire de l'intégralité des droits d'auteur relatifs à la présente documentation. Aucune partie du présent document ne peut être reproduite ou transmise, sous quelque forme que ce soit, sans l'autorisation écrite expresse de Bosch.

Bosch se réserve le droit d'apporter des modifications au présent manuel sans notification préalable.

2 Description fonctionnelle

Le pavé numérique déporté peut être utilisé pour réaliser les mêmes procédures d'exécution que la centrale, avec toutes les fonctionnalités variables d'un système en réseau. Les éléments fonctionnels disponibles sont les suivants (voir 1, Page 4) :

Pos.	Désignation	Fonction
A	Écran tactile	Utilisation du système en réseau via les boutons virtuels et les fenêtres d'affichage variable
B	22 boutons fixes	Entrées standard
C	12 voyants LED	Indication de l'état de fonctionnement
D	Interrupteur à clé	2 réglages programmables, par ex. pour basculer entre le mode jour et le mode nuit ou pour connecter/déconnecter la signalisation d'alarme locale
E	Bouton de réinitialisation	Réinitialisation matérielle du pavé numérique déporté
F	Commutateur DIP à 6 broches	Configuration
G	3 commutateurs rotatifs	Paramétrage de l'adressage

3 Installation

Suivez les instructions de montage correspondant à la variante de montage de votre application.

- ▶ Avant de monter le boîtier, déposez l'unité de commande. Ceci évite la détérioration de l'écran tactile et facilite l'installation des vis de montage inférieures.

Variante de montage	Illustration	Instructions de montage
Montage mural en surface	Voir 2, Page 5, I	Voir 3, Page 6 à 5, Page 8 (étapes 1 à 13) et 6, Page 9
Montage mural encastré	Voir 2, Page 5, II	Voir 3, Page 6 à 5, Page 8 (étapes 1 à 13) et 7, Page 10
Installation inclinée	Voir 2, Page 5, III	Voir 3, Page 6 à 5, Page 8 (étapes 1 à 13) et 8, Page 11

4 Câblage

1. Raccordez les câbles blindés au bornier à vis (voir 11, Page 13, étape 1).
2. Fixez les câbles avec des attaches pour câbles (voir 11, Page 13, étapes 1 à 4).

Le pavé numérique déporté est doté de :

- 2 interfaces CAN (CAN1/CAN2) pour le fonctionnement en réseau
- 2 interfaces Ethernet (ETH1/ETH2) pour le fonctionnement en réseau
- 2 entrées de signaux (IN1/IN2)
- 1 interface USB et 1 interface RS232

Pour la connexion aux interfaces USB et RS232, utilisez un câble d'une longueur maximale de 2 m (voir 10, Page 12).



Remarque!

Pour plus d'informations concernant le fonctionnement en réseau CAN et Ethernet des centrales incendie, consultez le guide du fonctionnement en réseau (Networking Guide) disponible en téléchargement sur : www.boschsecurity.com.



Attention!

Si une mise en réseau Ethernet est prévue, le pavé numérique distant doit être mis à la terre.

Paramétrage de l'adressage et configuration

1. Affectez une adresse physique unique à chaque contrôleur de centrale et pavé numérique déporté en réglant les commutateurs rotatifs et inscrivez cette adresse sur l'étiquette correspondante (voir 13, Page 16 étapes 1 et 2).
2. Pour procéder à la configuration, utilisez le commutateur DIP à 6 broches (voir 13, Page 16, étape 3).
3. Reportez le réglage sur l'étiquette fournie (étape 4).

5 Caractéristiques techniques

Écran LCD/écran tactile	Écran LCD, 320 x 240 pixels, écran tactile avec surface active 127,5 mm x 170 mm
Éléments d'affichage et de fonctionnement	22 boutons, 1 interrupteur à clé, 12 voyants LED, 1 bouton de réinitialisation
Interfaces	CAN1, CAN2, ETH1, ETH2, USB, RS232
Entrées des signaux	IN1/IN2
Longueur admissible du câble CAN pour la mise en réseau du système	Lmax = 1000 m, en fonction de la configuration, du type de câble et de la topologie
Connexion à l'alimentation	DC1 (alimentation), DC2 (alimentation redondante)
Tension d'entrée	Depuis FPA-5000/FPA-1200 ou FPP-5000

Résistance de ligne maximale de l'alimentation	18 Ω
Consommation maximale	<ul style="list-style-type: none">- En mode veille : 140 mA à 24 Vcc- Pendant une alarme : 230 mA à 24 Vcc
Température de fonctionnement admissible	-5 à +50 °C
Température de stockage admissible	-20 à +70 °C
Matière et couleur du boîtier	Plastique ABS, gris clair (similaire à RAL 7035)
Dimensions (H x l x P)	280 mm x 340 mm x 87 mm
Poids	Environ 3 kg

1 Sigurnosne upute



Alarm upozorenja!

Komponente pod naponom i neizolirani kabel! Opasnost od tjelesnih povreda uslijed strujnog udara. Sustav ne smije biti pod naponom tijekom radova na ugradnji.



Alarm obavijesti!

Ugradnju smije izvoditi isključivo stručno i obučeno osoblje!

2 Opis funkcija

Daljinska tipkovnica može se koristiti za izvršavanje istih radnji koje se mogu obavljati pomoću upravljačke ploče i time omogućava promjenjivo rukovanje umreženim sustavom. Ima sljedeće funkcijske elemente (pogledajte 1, stranica 4):

Pol.	Oznaka	Funkcija
A	Zaslon osjetljiv na dodir	Rukuje umreženim sustavom pomoću virtualnih gumba i različitih prozora za prikaz
B	22 fiksna gumba	Standardni unosi
C	12 LED dioda	Pokazuju radno stanje
D	Prekidač s ključem	Prekidač ima dvije (2) postavke, može se slobodno programirati npr. za prebacivanje s dnevnog na noćni rad ili uključivanje/isključivanje lokalnog signaliziranja alarma
E	Gumb za podizanje sustava	Ponovno postavljanje hardvera daljinske tipkovnice
F	6-pinska DIP sklopka	Konfiguracija
G	3 zakretne sklopke	Podešavanje adrese

3 Instalacija

Slijedite upute za montažu varijante koja će biti u primjeni.

- ▶ Prije montaže kućišta skinite jedinicu za rukovanje. Tako ćete spriječiti eventualno oštećivanje zaslona osjetljivog na dodir te omogućiti postavljanje donjih montažnih vijaka.

Varijante montaže	Slika	Upute za montažu
Nadžbukna zidna montaža	Pogledajte 2, stranica 5, I	Pogledajte 3, stranica 6 do 5, stranica 8 (koraci 1 do 13) i 6, stranica 9
Podžbukna zidna montaža	Pogledajte 2, stranica 5, II	Pogledajte 3, stranica 6 do 5, stranica 8 (koraci 1 do 13) i 7, stranica 10
Montaža pod nagibom	Pogledajte 2, stranica 5, III	Pogledajte 3, stranica 6 do 5, stranica 8 (koraci 1 do 13) i 8, stranica 11

4 Ožičenje

1. Spojite zaštitu kabela s vijčanim priključkom (11, stranica 13, korak 1).
2. Kabele pričvrstite pomoću kabelskih vezica (11, stranica 13, koraci 1 do 4).

Daljinska tipkovnica ima

- 2 CAN sučelja (CAN1/CAN2) za umrežavanje
- 2 Ethernet sučelja (ETH1/ETH2) za umrežavanje
- 2 ulaza signala (IN1/IN2)
- 1 USB i 1 RS232 sučelje

Uzmite u obzir maksimalnu dužinu kabela od 2 m ako koristite USB i RS232 sučelja (pogledajte 10, stranica 12).



Alarm obavijesti!

Detaljne informacije o CAN i Ethernet umrežavanju upravljačke ploče sustava za dojavu požara nalaze se u uputama za umrežavanje dostupnima za preuzimanje s web-stranice www.boschsecurity.com.



Alarm opreza!

Ako je planirano Ethernet umrežavanje, daljinsku tipkovnicu potrebno je uzemljiti.

Podešavanje adrese i konfiguracija

1. Dodijelite jedinstvenu fizičku adresu svakom upravljaču ploče i daljinskoj tipkovnici podešavanjem zakretne sklopke i zapisivanjem na naljepnici (pogledajte 13, stranica 16, koraci 1 i 2).
2. Za konfiguraciju podesite 6-pinsku DIP sklopku (pogledajte 13, stranica 16, korak 3).
3. Označite podešavanje na isporučenoj naljepnici (korak 4).

5 Tehnički podaci

LCD zaslon / zaslon osjetljiv na dodir	LCD zaslon rezolucije 320 x 240 piksela, zaslon osjetljiv na dodir s 127,5 mm x 170 mm aktivne površine
Elementi za rukovanje i prikaz	22 gumba, 1 prekidač s ključem, 12 LED dioda, 1 gumb za podizanje sustava
Sučelja	CAN1, CAN2, ETH1, ETH2, USB, RS232
Ulazi signala	IN1/IN2
Dopuštena dužina CAN kabela za umrežavanje sustava	Lmax = 1000 m, ovisno o konfiguraciji, vrsti kabela i topologiji
Priključak za napajanje	DC1 (napajanje), DC2 (redundantno napajanje)
Ulazni napon	Iz FPA-5000/FPA-1200 ili FPP-5000
Maksimalni otpor voda za napajanje	18 Ω
Maksimalna potrošnja struje	– U stanju pripravnosti: 140 mA pri 24 V DC – Tijekom alarma 230 mA pri 24 V DC
Dopuštena radna temperatura	-5 °C do +50 °C
Dopuštena temperatura za skladištenje	-20 °C do +70 °C
Materijal i boja kućišta	ABS plastika, svijetlo siva (slična s RAL 7035)

Dimenzije (V x Š x D)	280 mm x 340 mm x 87 mm
Težina	Približno 3 kg

1 Biztonsági előírások



Figyelem!

Feszültség alatti alkatrészek és csupasz kábel! Áramütésveszély. A rendszer a vezetékszerelési munkálatok során ne legyen feszültség alatt.



Megjegyzés!

A telepítést csak jogosult és szakképzett személyzet végezheti!

A Bosch fenntartja a teljes dokumentációra vonatkozó összes szerzői jogot. A Bosch kifejezett engedélye nélkül tilos a dokumentumokat vagy azok részeit bármilyen formában lemásolni vagy továbbadni.

A Bosch fenntartja a jogot, hogy az útmutatóban előzetes figyelmeztetés nélkül változtatásokat hajtson végre.

2 A működés ismertetése

A távkezelő segítségével ugyanazok a műveletek hajthatók végre hálózatba kapcsolt rendszer esetén, mint a központon keresztül. A következő funkcionális elemekkel rendelkezik (lásd *1, oldal 4*):

Poz.	Megnevezés	Funkció
A	Érintőképernyő	A hálózatba kapcsolt rendszer működtetése virtuális gombok és különböző képernyőablakok segítségével
B	22 rögzített gomb	Standard bevétel
C	12 LED	A működési állapot kijelzése
D	Kulcsos kapcsoló	2 kapcsolóállás, szabadon programozható, pl. a nappali/éjszakai mód közötti váltásra vagy a helyi riasztásjelzés kapcsolására/leválasztására
E	Újraindító gomb	A távkezelő hardverének újraindítása
F	6-os DIP-kapcsoló	Konfiguráció
G	3 forgókapcsoló	Címbeállítás

3 Telepítés

Kövesse az adott alkalmazásnak megfelelő szerelési változatra vonatkozó szerelési utasítást.

- ▶ A ház felszerelése előtt távolítsa el a kezelőegységet. Így megelőzhető az érintőképernyő megrongálódása, és lehetővé válik az alsó rögzítőcsavarok felszerelése.

Szerelési változatok	Illusztráció	Szerelési útmutató
Falra szerelhető	Lásd <i>2, oldal 5, I</i>	Lásd <i>3, oldal 6 – 5, oldal 8 (1–13. lépés) és 6, oldal 9</i>
Falba süllyeszthető	Lásd <i>2, oldal 5, II</i>	Lásd <i>3, oldal 6 – 5, oldal 8 (1–13. lépés) és 7, oldal 10</i>
Ferde szerelés	Lásd <i>2, oldal 5, III</i>	Lásd <i>3, oldal 6 – 5, oldal 8 (1–13. lépés) és 8, oldal 11</i>

4 Vezetékezés

1. Csatlakoztassa az árnyékolóvezetékét a csavaros csatlakozóhoz (*11, oldal 13, 1. lépés*).

2. Rögzítse a kábeleket kábelkötegelőkkel (11, oldal 13, 1–4. lépés).

A távkezelő részei:

- 2 CAN csatló (CAN1/CAN2) hálózatba csatlakozáshoz
- 2 Ethernet csatló (ETH1/ETH2) hálózatba csatlakozáshoz
- 2 jelbemenet (IN1/IN2)
- 1 USB és 1 RS232 csatló

USB és RS232 csatlakoztatás esetén a kábel hossza nem haladhatja meg a 2 métert (lásd 10, oldal 12).



Megjegyzés!

A tűzjelző központok CAN és Ethernet hálózatba csatlakozásáról részletes tájékoztatást talál a hálózatba csatlakozási útmutatóban (letölthető a www.boschsecurity.hu oldalon).



Figyelem!!

Ethernet hálózatba csatlakozás tervezése esetén a távkezelőt földelni kell.

Címbeállítás és konfigurálás

1. A forgókapcsolók beállításával minden központhoz és távkezelőhöz rendeljen hozzá egy egyéni fizikai címet, és írja rá a címkére (lásd 13, oldal 16, 1. és 2. lépés).
2. A konfiguráláshoz állítsa be a 6-os DIP-kapcsolót (lásd 13, oldal 16, 3. lépés).
3. Jelölje a beállítást a mellékelt címkén (4. lépés).

5 Műszaki adatok

LCD kijelző/érintőképernyő	320 x 240 képpontos LCD kijelző, 127,5 mm x 170 mm aktív felülettel rendelkező érintőképernyő
Kezelő- és kijelzőelemek	22 gomb, 1 kulcsos kapcsoló, 12 LED, 1 újraindító gomb
Csatlók	CAN1, CAN2, ETH1, ETH2, USB, RS232
Jelbemenetek	IN1/IN2
A rendszer hálózatba csatlakozása esetén a CAN-kábel megengedett hossza	L _{max} = 1000 m, a konfigurációtól, a kábeltípustól és a topológiától függően
Tápegység-csatlakozó	DC1 (tápellátás), DC2 (redundáns tápellátás)
Bemenő feszültség	FPA-5000/FPA-1200-től vagy FPP-5000-től
A tápellátás maximális vonalellenállása	18 Ω
Maximális áramfelvétel	<ul style="list-style-type: none"> – Készenléti működés: 24 V DC mellett 140 mA – Riasztás közben: 24 V DC mellett 230 mA
Megengedett üzemi hőmérséklet	-5 °C és +50 °C között
Megengedett tárolási hőmérséklet	-20 °C és +70 °C között
Ház anyaga és színe	ABS műanyag, világosszürke (a RAL 7035-höz hasonló)
Méretetek (ma x szé x mé)	280 mm x 340 mm x 87 mm
Tömeg	Kb. 3 kg

1 Istruzioni di sicurezza



Avvertenza!

Componenti sotto tensione e cavo scoperto. Rischio di scosse elettriche. Il sistema non deve essere collegato alla presa di corrente durante le operazioni di collegamento.



Avviso!

L'installazione deve essere eseguita solo da personale specializzato e autorizzato.

Bosch detiene tutti i diritti di copyright per l'intera documentazione. Non è consentito duplicare o trasferire in una qualsiasi forma nessuna parte della presente documentazione senza esplicita autorizzazione scritta di Bosch.

Bosch si riserva il diritto di apportare modifiche al presente manuale senza preavviso.

2 Descrizione delle funzioni

La tastiera remota può essere utilizzata per effettuare le stesse procedure operative della centrale di controllo, consentendo il funzionamento variabile di un sistema collegato in rete. È dotata dei seguenti elementi funzionali (vedere *1, pagina 4*):

Pos.	Denominazione	Funzione
A	Touch screen	Funzionamento del sistema collegato in rete tramite pulsanti virtuali e finestre a display variabile
B	22 pulsanti fissi	Immissioni di dati standard
C	12 LED	Indicazione dello stato operativo
D	Interruttore a chiave	2 impostazioni dell'interruttore, liberamente programmabili, ad es. per la commutazione tra modalità day/night o il collegamento/scollegamento della segnalazione di allarme locale
E	Pulsante di riavvio	Ripristino HW della tastiera remota
F	Interruttore DIP switch a 6 pin	Configurazione
G	3 rotary switches	Impostazione indirizzi

3 Installazione

Attenersi alle istruzioni di montaggio in base alla variante da utilizzare per l'applicazione in uso.

- ▶ Prima di montare l'alloggiamento, rimuovere l'unità operativa. Questa operazione impedisce che il touch screen venga danneggiato e semplifica l'installazione delle viti di montaggio inferiori.

Varianti di montaggio	Illustrazione	Istruzioni di montaggio
Montaggio su superficie a parete	Vedere <i>2, pagina 5</i> , I	Vedere <i>3, pagina 6 - 5, pagina 8</i> (passaggio 1 - 13) e <i>6, pagina 9</i>

Varianti di montaggio	Illustrazione	Istruzioni di montaggio
Montaggio ad incasso a parete	Vedere 2, pagina 5, II	Vedere 3, pagina 6 - 5, pagina 8 (passaggio 1 - 13) e 7, pagina 10
Installazione inclinata	Vedere 2, pagina 5, III	Vedere 3, pagina 6 - 5, pagina 8 (passaggio 1 - 13) e 8, pagina 11

4 Cablaggio

1. Collegare i cavi schermati al terminale a vite (11, pagina 13 passaggio 1).
2. Fissare i cavi con le apposite fascette serracavi (11, pagina 13, passaggio da 1 a 4).

La tastiera remota dispone di

- 2 interfacce CAN (CAN1/CAN2) per il collegamento in rete
- 2 interfacce Ethernet (ETH1/ETH2) per il collegamento in rete
- 2 ingressi segnale (IN1/IN2)
- 1 interfaccia USB e 1 RS232

Tenere presente la lunghezza massima dei cavi di 2 m durante l'utilizzo delle interfacce USB e RS232 (vedere 10, pagina 12).



Avviso!

Informazioni più dettagliate sul collegamento in rete CAN ed Ethernet delle centrali di rivelazione incendio sono disponibili nella guida per il collegamento in rete scaricabile all'indirizzo www.boschsecurity.com.



Attenzione!

Se è previsto un collegamento in rete Ethernet, è necessario che la tastiera remota sia dotata di messa a terra.

Impostazione e configurazione degli indirizzi

1. Assegnare un indirizzo fisico univoco a ciascuna unità di controllo e tastiera remota tramite gli interruttori rotary switch ed annotare i dati sull'etichetta (vedere 13, pagina 16, passaggio 1 e 2).
2. Per effettuare la configurazione, utilizzare l'interruttore DIP switch a 6 pin (vedere 13, pagina 16, passaggio 3).
3. Annotare l'impostazione utilizzate sull'etichetta fornita in dotazione (passaggio 4).

5 Dati tecnici

Display LCD/touch screen	Display LCD con 320 x 240 pixel, touch screen con 127,5 mm x 170 mm di superficie attiva
Elementi operativi e display	22 pulsanti, 1 tasto interruttore, 12 LED, 1 pulsante di riavvio
Interfacce	CAN1, CAN2, ETH1, ETH2, USB, RS232
Ingressi segnale	IN1/IN2
Lunghezza consentita del cavo CAN per il collegamento in rete del sistema	L _{max} = 1000 m, a seconda della configurazione, del tipo di cavo e della topologia
Collegamento dell'alimentazione	DC1 (alimentazione), DC2 (alimentazione ridondante)
Tensione di ingresso	Da FPA-5000/FPA-1200 o FPP-5000

Resistenza di linea massima per alimentazione	18 Ω
Consumo massimo di corrente	<ul style="list-style-type: none">- Funzionamento in standby: 140 mA a 24 VDC- Durante un allarme: 230 mA a 24 VDC
Temperatura di esercizio consentita	Da -5 °C a +50 °C
Temperatura di stoccaggio consentita	Da -20 °C a +70 °C
Materiale alloggiamento e colore	Plastica ABS, grigio chiaro (simile a RAL 7035)
Dimensioni (A x L x P)	280 mm x 340 mm x 87 mm
Peso	Circa 3 kg

1 Veiligheidsvoorschriften



Waarschuwing!

Spanningvoerende onderdelen en gestripte kabel! Gevaar voor letsel door elektrische schok. Het systeem moet spanningsloos zijn tijdens het aansluiten.



Bericht!

Installatie mag uitsluitend worden uitgevoerd door geautoriseerd en gespecialiseerd personeel!

Het auteursrecht op deze uitgave berust bij Bosch. Niets uit deze uitgave mag worden mag worden verveelvoudigd, opgeslagen in een geautomatiseerd gegevensbestand, of openbaar gemaakt, in enige vorm of op enige wijze, zonder voorafgaande schriftelijke toestemming van Bosch.

Bosch behoudt zich het recht voor om deze handleiding zonder voorafgaande kennisgeving te wijzigen.

2 Functionele omschrijving

Het externe bedieningspaneel kan worden gebruikt om dezelfde bedieningsprocedures uit te voeren als via de centrale. Hierdoor is variabele bediening van een netwerksysteem mogelijk. De onderstaande functionele elementen zijn erin opgenomen (zie 1, pagina 4):

Pos.	Naam	Functie
A	Touchscreen	Bediening van het netwerksysteem via virtuele toetsen en vensters met variabele weergave
B	22 vaste toetsen	Standaardinvoer
C	12 LED's	Weergave van de bedrijfstoestand
D	Sleutelschakelaar	2 schakelaarinstellingen, vrij programmeerbaar, bijv. om te schakelen tussen dag/nacht-modus of voor het maken/verbreken van verbindingen voor lokale alarmsignalering
E	Toets voor opnieuw opstarten	Extern bedieningspaneel HW reset
F	6-pins DIP-switch	Configuratie
G	3 draaischakelaars	Adresinstelling

3 Installatie

Volg de montage-instructies die horen bij de montagevariant voor uw toepassing.

- ▶ Verwijder de bedieneenheid alvorens de behuizing te verwijderen. Hierdoor wordt beschadiging van het touchscreen voorkomen en kunnen de onderste montageschroeven gemakkelijker worden aangebracht.

Montagevarianten	Illustratie	Montage-instructies
Opbouw-wandmontage	Zie 2, pagina 5, I	Zie 3, pagina 6 tot 5, pagina 8 (stap 1 tot 13) en 6, pagina 9

Montagevarianten	Illustratie	Montage-instructies
Inbouw-wandmontage	Zie 2, pagina 5, II	Zie 3, pagina 6 tot 5, pagina 8 (stap 1 tot 13) en 7, pagina 10
Schuine installatie	Zie 2, pagina 5, III	Zie 3, pagina 6 tot 5, pagina 8 (stap 1 tot 13) en 8, pagina 11

4 Bekabeling

1. Sluit de afgeschermdde kabels aan op de schroefklem (11, pagina 13, stap 1).
2. Maak de kabels vast met kabelbinders (11, pagina 13, stap 1 tot 4).

Het externe bedieningspaneel is voorzien van

- 2 CAN-interfaces (CAN1/CAN2) voor netwerken
- 2 Ethernet-interfaces (ETH1/ETH2) voor netwerken
- 2 signaalgangen (IN1/IN2)
- 1 USB- en 1 RS232-interface

Houd rekening met de maximale kabellengte van 2 m bij gebruik van de USB- en RS232-interfaces (zie 10, pagina 12).



Bericht!

In de Netwerkhandleiding die gedownload kan worden op www.boschsecurity.nl vindt u gedetailleerde informatie over het gebruik van de brandmeldcentrales in CAN- en Ethernet-netwerken.



Voorzichtig!

Als Ethernet-netwerkgebruik gepland is, moeten de externe bedieningspanelen geaard zijn.

Adresinstelling en Configuratie

1. Wijs een uniek fysiek adres toe aan elke paneelcontroller en elk extern bedieningspaneel door de draaischakelaars in te stellen en noteer het adres op het label (zie 13, pagina 16, stap 1 en 2).
2. Stel de 6-pins DIP-schakelaar in ten behoeve van de configuratie (zie 13, pagina 16, stap 3).
3. Markeer de instelling op het meegeleverde label (stap 4).

5 Technische specificaties

LCD-display / touchscreen	LCD-display met 320 x 240 pixels, touchscreen met 127,5 mm x 170 mm actief oppervlak
Bedienings- en displayelementen	22 toetsen, 1 sleutelschakelaar, 12 LED's, 1 toets voor opnieuw opstarten
Interfaces	CAN1, CAN2, ETH1, ETH2, USB, RS232
Signaalgangen	IN1/IN2
Toegestane lengte van CAN-kabel voor systeemnetwerk	Lmax = 1000 m, afhankelijk van configuratie, kabeltype en topologie
Voedingsaansluiting	DC1 (voeding), DC2 (redundante voeding)
Ingangsspanning	Vanaf FPA-5000/FPA-1200 of FPP-5000
Maximale lijnweerstand van voeding	18 Ω

Maximaal stroomverbruik	<ul style="list-style-type: none">- Stand-by: 140 mA bij 24 VDC- Tijdens een alarm: 230 mA bij 24 VDC
Toegestane bedrijfstemperatuur	-5 °C tot +50 °C
Toegestane opslagtemperatuur	-20 °C tot +70 °C
Materiaal en kleur van de behuizing	ABS-kunststof, lichtgrijs (vergelijkbaar met RAL 7035)
Afmetingen (H x B x D)	280 mm x 340 mm x 87 mm
Gewicht	Ca. 3 kg

1 Instrukcje bezpieczeństwa



Ostrzeżenie!

Elementy pod napięciem i odizolowane kable! Ryzyko porażenia prądem elektrycznym! Na czas prac instalacyjnych system należy odłączyć od zasilania.



Uwaga!

Instalację należy powierzyć wyłącznie wyspecjalizowanym i upoważnionym do tego osobom!

Firma Bosch zachowuje pełne prawa autorskie do całej dokumentacji. Powielanie lub przekazywanie w dowolnej formie jakichkolwiek części dokumentacji bez wyraźnej, pisemnej zgody firmy Bosch jest zabronione.

Firma Bosch zastrzega sobie prawo do wprowadzania zmian do niniejszej instrukcji bez uprzedniego powiadomienia.

2 Opis działania

Zdalna klawiatura umożliwia wykonywanie tych samych procedur, co centrala sygnalizacji pożaru, zapewniając wszechstronność obsługi systemu sieciowego. Posiada ona następujące elementy funkcjonalne (patrz 1, Strona 4):

Poz.	Opis	Funkcja
A	Ekran dotykowy	Obsługa systemu sieciowego za pomocą wirtualnych przycisków i wyświetlanych okien
B	22 przyciski o stałej funkcji	Funkcje standardowe
C	12 diod LED	Sygnalizacja stanu
D	Przełącznik kluczowy	2 programowalne ustawienia przełącznika, np. do przełączania między dziennym/nocnym trybem pracy lub załączania/odłączania na potrzeby lokalnego sygnalizowania alarmu
E	Przycisk ponownego uruchamiania	Resetowanie zdalnej klawiatury
F	6-pozycyjny mikroprzełącznik	Konfiguracja
G	3 przełączniki obrotowe	Ustawianie adresów

3 Instalacja

Należy przestrzegać instrukcji montażu odpowiednio do danego zastosowania i wariantu montażu.

- ▶ Przed zamontowaniem obudowy należy wyjąć panel sterowania. Zapobiegnie to uszkodzeniu ekranu dotykowego i ułatwi wkręcenie dolnych śrub montażowych.

Warianty montażu	Ilustracja	Instrukcja montażu
Montaż ścienny natynkowy	Patrz 2, Strona 5, I	Patrz 3, Strona 6 do 5, Strona 8 (kroki od 1 do 13) i 6, Strona 9
Montaż ścienny podtynkowy	Patrz 2, Strona 5, II	Patrz 3, Strona 6 do 5, Strona 8 (kroki od 1 do 13) i 7, Strona 10
Montaż pod kątem	Patrz 2, Strona 5, III	Patrz 3, Strona 6 do 5, Strona 8 (kroki od 1 do 13) i 8, Strona 11

4 Okablowanie

1. Podłącz żyły ekranujące do zacisku śrubowego (11, Strona 13, krok 1).
2. Zamocuj przewody opaskami kablowymi (11, Strona 13, kroki od 1 do 4).

Zdalna klawiatura ma

- 2 interfejsy CAN (CAN1/CAN2) do połączenia z siecią
- 2 interfejsy Ethernet (ETH1/ETH2) do połączenia z siecią
- 2 wejścia sygnałowe (IN1/IN2)
- 1 USB i 1 interfejs RS232

Należy pamiętać, że przy korzystaniu z USB i interfejsów RS232 (patrz 10, Strona 12) maksymalna długość kabla może wynosić 2 metry.



Uwaga!

Szczegółowe informacje na temat połączeń sieciowych CAN i Ethernet w centralach sygnalizacji pożaru można znaleźć w instrukcji połączeń sieciowych dostępnej do pobrania na stronie www.boschsecurity.com.



Przeostroga!

W przypadku połączenia sieciowego Ethernet zdalna klawiatura musi być uziemiona.

Ustawianie adresu i konfiguracja

1. Każdy kontroler centrali i każda zdalna klawiatura powinny mieć przypisane unikatowe adresy fizyczne przez odpowiednie ustawienie przełączników obrotowych, które następnie należy zapisać na etykiecie (patrz 13, Strona 16, kroki 1 i 2).
2. W celu skonfigurowania odpowiednio ustawić 6-pozycyjny mikroprzełącznik (patrz 13, Strona 16, krok 3).
3. Odnotować ustawienie na znajdującej się w zestawie etykiecie (krok 4).

5 Parametry techniczne

Wyświetlacz LCD / ekran dotykowy	wyświetlacz LCD o rozdzielczości 320 x 240 pikseli, ekran dotykowy o aktywnej powierzchni 127,5 x 170 mm
Elementy obsługowe i wskaźniki	22 przyciski, 1 przełącznik kluczykowy, 12 diod LED, 1 przycisk ponownego uruchamiania
Interfejsy	CAN1, CAN2, ETH1, ETH2, USB, RS232
Wejścia sygnałowe	IN1/IN2
Dopuszczalna długość przewodu sieci CAN	L _{max} = 1000 m, zależnie od konfiguracji, rodzaju przewodu i topologii

Podłączenie zasilania	DC1 (zasilanie), DC2 (zasilanie nadmiarowe)
Napięcie wejściowe	Z FPA-5000/FPA-1200 lub FPP-5000
Maksymalna rezystancja linii zasilania	18 Ω
Maks. pobór prądu	- w trybie czuwania: 140 mA przy 24 V DC - podczas alarmu: 230 mA przy 24 V DC
Temperatura pracy	od -5°C do +50°C
Temperatura przechowywania	od -20°C do +70°C
Materiał obudowy i kolor	tworzywo ABS, kolor jasnoszary (podobny do RAL 7035)
Wymiary (wys. x szer. x gł.)	280 mm x 340 mm x 87 mm
Masa	ok. 3 kg

1 Instruções de segurança



Aviso!

Componentes com corrente e cabo descarnado! Risco de lesões devido a choque eléctrico. O sistema não pode ter alimentação eléctrica durante os trabalhos de ligação.



Informação!

A instalação só pode ser executada por pessoal autorizado e especializado!

A Bosch mantém todos os direitos de autor relativamente a toda a documentação. Sem a permissão expressa, por escrito, da Bosch, nenhuma parte destes documentos pode ser duplicada ou transmitida sob qualquer forma.

A Bosch reserva-se o direito de efectuar alterações a este manual sem qualquer aviso prévio.

2 Descrição funcional

O Painel Repetidor pode ser utilizado para efetuar os mesmos procedimentos disponíveis no painel de controlo, permitindo diversificar as operações levadas a cabo num sistema ligado em rede. Possui os seguintes elementos funcionais (ver 1, página 4):

Pos.	Designação	Função
A	Ecrã tátil	Operação do sistema ligado em rede através de botões virtuais e de janelas de visualização variável
B	22 botões fixos	Entradas padrão
C	12 LEDs	Indicação do estado de operação
D	Interruptor de chave	2 definições de interruptor, livremente programáveis; por exemplo, para comutar entre o modo dia/noite ou ligar/desligar a sinalização de alarme local
E	Botão de reinício	Reset do HW do painel repetidor
F	Interruptor DIP de 6 pinos	Configuração
G	3 interruptores rotativos	Definição de endereço

3 Instalação

Siga as instruções de montagem de acordo com a variante de montagem para a sua aplicação.

- ▶ Antes de montar a caixa, retire a unidade de operação. Isto evita danos no ecrã tátil e facilita a colocação dos parafusos de montagem inferiores.

Variantes de montagem	Ilustração	Instruções de montagem
Montagem saliente na parede	Ver 2, página 5, I	Ver 3, página 6 a 5, página 8 (passo 1 a 13) e 6, página 9
Montagem embutida na parede	Ver 2, página 5, II	Ver 3, página 6 a 5, página 8 (passo 1 a 13) e 7, página 10
Instalação inclinada	Ver 2, página 5, III	Ver 3, página 6 a 5, página 8 (passo 1 a 13) e 8, página 11

4 Ligação

1. Ligue os cabos blindados ao terminal de parafuso (11, página 13, passo 1).
2. Fixe os cabos com braçadeiras adequadas (11, página 13, passo 1 a 4).

O Painel Repetidor possui

- 2 interfaces CAN (CAN1/CAN2) para ligação em rede
- 2 interfaces Ethernet (ETH1/ETH2) para ligação em rede
- 2 entradas de sinal (IN1/IN2)
- 1 interface USB e 1 interface RS232

Tenha em consideração que o cabo não pode exceder o comprimento máximo de 2 m ao utilizar as interfaces USB e RS232 (ver 10, página 12).



Informação!

Poderá encontrar informações detalhadas sobre a ligação em rede CAN e Ethernet dos painéis de incêndio no manual de ligação em rede disponível para transferência em www.boschsecurity.com.pt.



Atenção!

Se tiver planeado uma ligação em rede Ethernet, o Painel Repetidor deverá ter ligação à terra.

Definição de endereço e configuração

1. Atribua um único endereço físico a cada Painel de Controlo e Painel Repetidor programando os interruptores rotativos e registe-o na etiqueta (ver 13, página 16, passo 1 e 2).
2. Para efetuar a configuração, programe o interruptor DIP de 6 pinos (ver 13, página 16, passo 3).
3. Registe a definição na etiqueta fornecida (passo 4).

5 Dados técnicos

Ecrã LCD/ecrã tátil	Ecrã LCD com 320 x 240 pixéis, ecrã tátil com 127,5 mm x 170 mm de superfície ativa
Elementos de operação e visualização	22 botões, 1 interruptor de chave, 12 LEDs, 1 botão de reinício
Interfaces	CAN1, CAN2, ETH1, ETH2, USB, RS232
Entradas de sinal	IN1/IN2
Comprimento permitido do cabo CAN para a ligação em rede do sistema	Lmax = 1000 m, dependendo da configuração, tipo de cabo e topologia
Ligação da alimentação	DC1 (alimentação), DC2 (alimentação redundante)
Tensão de entrada	De FPA-5000/FPA-1200 ou FPP-5000
Resistência máxima de linha da alimentação	18 Ω
Consumo máximo de corrente	– Operação em repouso: 140 mA a 24 Vcc – Durante um alarme: 230 mA a 24 Vcc
Temperatura de funcionamento permitida	-5 °C a +50 °C
Temperatura de armazenamento permitida	-20 °C a +70 °C
Material e cor da caixa	Plástico ABS, cinzento claro (equivalente a RAL 7035)

Dimensões (A x L x P)	280 mm x 340 mm x 87 mm
Peso	Aprox. 3 kg

1 Instrucțiuni de siguranță



Avertisment!

Componente sub tensiune și cablu neizolat! Pericol de electrocutare. Sistemul nu trebuie să fie alimentat cu curent electric în timpul instalării.



Notificare!

Instalarea trebuie efectuată numai de personal autorizat și specializat!

Bosch deține toate drepturile de autor pentru întreaga documentație. Fără permisiunea explicită în scris din partea Bosch, nicio parte a acestor documente nu poate fi reprodusă sau transferată sub nicio formă.

Bosch își rezervă dreptul de a efectua modificări în acest manual fără notificare prealabilă.

2 Descrierea funcțională

Tastatura la distanță poate fi utilizată pentru efectuarea aceluiași proceduri de operare ca și panoul de control, permițând controlul unui sistem conectat în rețea. Are următoarele elemente funcționale (consultați 1, pagină 4):

Poz.	Denumire	Funcție
A	Ecran tactil	Operarea sistemului conectat în rețea prin intermediul butoanelor virtuale și al ferestrelor cu afișare variabilă.
B	22 butoane fixe	Intrări standard
C	12 LED-uri	Indică starea funcțională
D	Comutator cu cheie	2 setări, complet programabil, de ex. pentru comutarea între modurile zi/noapte sau pentru conectarea/deconectarea semnalizării prin alarme locale
E	Buton de resetare	Resetare HW tastatura la distanță
F	Comutator DIP cu 6 borne	Configurație
G	3 comutatoare rotative	Setarea adresei

3 Instalare

Urmați instrucțiunile de montaj corespunzătoare variantei de montaj aferente aplicației dvs.

- ▶ Înainte de montarea carcasei, demontați aparatul. Această acțiune previne deteriorarea ecranului tactil și facilitează instalarea șuruburilor de montaj inferioare.

Variante de montaj	Ilustrație	Instrucțiuni de montaj
Montaj la suprafața peretelui	Consultați 2, pagină 5, I	Consultați 3, pagină 6 și 5, pagină 8 (etapele 1 - 13) și 6, pagină 9
Montaj îngropat în perete	Consultați 2, pagină 5, II	Consultați 3, pagină 6 și 5, pagină 8 (etapele 1 - 13) și 7, pagină 10

Variante de montaj	Ilustrație	Instrucțiuni de montaj
Instalare înclinată	Consultați 2, <i>pagina</i> 5, III	Consultați 3, <i>pagina</i> 6 și 5, <i>pagina</i> 8 (etapele 1 - 13) și 8, <i>pagina</i> 11

4 Cablarea

1. Conectați conductoarele de ecranare la borna filetată (11, *pagina* 13, etapa 1).
2. Strângeți cablurile cu coliere de cablu (11, *pagina* 13, etapa 1 - 4).

Tastatura la distanță are

- 2 interfețe CAN (CAN1/CAN2) pentru conectare în rețea
- 2 interfețe Ethernet (ETH1/ETH2) pentru conectare în rețea
- 2 intrări de semnal (IN1/IN2)
- 1 interfață USB și 1 RS232

Lungimea maximă a cablului trebuie să fie de 2 m pentru interfețele USB și RS232 (consultați 10, *pagina* 12).



Notificare!

Puteți găsi informații detaliate despre conectarea în rețea CAN și Ethernet a panourilor de detecție a incendiilor în Ghidul de Conectare în Rețea pe care îl puteți descărca de la www.boschsecurity.com.



Atenție!

Dacă este planificată rețea Ethernet, tastatura la distanță trebuie să fie cu împământare.

Setarea adresei și configurarea

1. Alocați o adresă fizică unică fiecărui controler centrală și fiecărei tastatură la distanță prin setarea comutatoarelor rotative și notați-o pe etichetă (consultați 13, *pagina* 16, etapa 1 și 2).
2. Pentru configurare, setați comutatorul DIP cu 6 borne (consultați 13, *pagina* 16, etapa 3).
3. Marcați setarea pe eticheta prevăzută (etapa 4).

5 Date tehnice

Afișaj/ecran tactil LCD	Afișaj LCD cu rezoluția de 320 x 240 pixeli, ecran tactil cu suprafață activă de 127,5 mm x 170 mm
Elemente de operare și afișare	22 butoane, 1 comutator cu cheie, 12 LED-uri, 1 buton de repornire
Interfețe	CAN1, CAN2, ETH1, ETH2, USB, RS232
Intrări de semnal	IN1/IN2
Lungimea admisibilă a cablului CAN pentru conectarea sistemului	Lmax = 1000 m, în funcție de configurație, tipul de cablu și topologie
Conectarea la sursa de alimentare	DC1 (sursă de alimentare), DC2 (sursă de alimentare redundantă)
Tensiune de intrare	De la FPA-5000/FPA-1200 sau FPP-5000
Rezistența maximă de linie a sursei de alimentare	18 Ω
Consum maxim de curent	- Mod standby: 140 mA la 24 V CC - În timpul unei alarme: 230 mA la 24 V CC

Temperatură de funcționare admisibilă	-5 °C - +50 °C
Temperatură de depozitare admisibilă	-20 °C - +70 °C
Material și culoare carcasă	Plastic ABS, gri deschis (similar cu RAL 7035)
Dimensiuni (Î x L x A)	280 mm x 340 mm x 87 mm
Greutate	Aprox. 3 kg

1 Инструкции по безопасности



Предупреждение!

Оголенные провода и компоненты под напряжением! Опасность поражения электрическим током! Во время работ по подключению система должна быть обесточена.



Замечание!

Установка должна выполняться только квалифицированным и специально обученным персоналом!

Компания Bosch сохраняет за собой все авторские права на всю документацию. Никакая часть данных документов не может быть воспроизведена или передана в любой форме без явно выраженного письменного разрешения компании Bosch.

Компания Bosch оставляет за собой право производить изменения в данном руководстве без предварительного уведомления.

2 Принцип действия

Удаленную клавиатуру можно использовать для выполнения тех же действий, которые выполняются на пожарной панели, что дает возможность управлять сетевой системой в различных режимах. Она имеет следующие функциональные элементы (см. 1, Страница 4):

№.	Обозначение	Назначение
A	Сенсорный экран	Управление сетевой системой с помощью виртуальных кнопок и переменных окон отображения
B	22 фиксированные кнопки	Стандартный ввод
C	12 индикаторов	Индикация рабочего состояния
D	Ключ-переключатель	2 положения переключателя свободно программируемы, например для переключения режимов "день/ночь", или включения/отключения локального тревожного оповещения
E	Кнопка перезагрузки	Аппаратная перезагрузка удаленной клавиатуры
F	6-контактный DIP-переключатель	Конфигурация
G	3 поворотных переключателя	Настройка адреса

3 Установка

Следуйте инструкциям по установке, соответствующим вашему варианту применения.

- ▶ Перед установкой корпуса снимите рабочее устройство. Это предотвращает повреждение сенсорного экрана и упрощает установку нижних крепежных винтов.

Варианты установки	Иллюстрация	Инструкции по установке
Установка на поверхность стены	См. 2, Страница 5, I	См 3, Страница 6 по 5, Страница 8 (шаги с 1 по 13) и 6, Страница 9
Утопленный монтаж на стену	См. 2, Страница 5, II	См. 3, Страница 6 по 5, Страница 8 (шаги с 1 по 13) и 7, Страница 10
Установка под углом	См. 2, Страница 5, III	См. 3, Страница 6 по 5, Страница 8 (шаги с 1 по 13) и 8, Страница 11

4 Подключение

1. Подключите экран кабеля к зажимной клемме (11, Страница 13, шаг 1).
2. Закрепите кабель кабельными стяжками (11, Страница 13, шаги 1–4).

Удаленная клавиатура имеет:

- 2 интерфейса CAN (CAN1/CAN2) для сетевого подключения
- 2 интерфейса Ethernet (ETH1/ETH2) для сетевого подключения
- 2 входа (IN1/IN2)
- 1 интерфейс USB и 1 интерфейс RS-232

При использовании интерфейсов USB и RS232 (см. 10, Страница 12) учитывайте, что максимальная длина кабеля составляет 2 м.



Замечание!

Подробная информация о сетевых возможностях CAN и Ethernet пожарных панелей приведена в Руководстве по работе в сети, которое можно загрузить с веб-сайта www.boschsecurity.com.



Внимание!

Если планируется сетевое подключение Ethernet, удаленная клавиатура должна быть заземлена.

Настройка адреса и сети

1. Присвойте уникальный физический адрес каждому контроллеру панели и удаленной клавиатуре с помощью поворотных переключателей и укажите его на бирке (см. 13, Страница 16, шаги 1 и 2).
2. Для настройки конфигурации сети применяется 6-контактный DIP-переключатель (см. 13, Страница 16, шаг 3).
3. Укажите настройки на этикетке из комплекта (шаг 4).

5 Технические характеристики

ЖК-дисплей / сенсорный экран	ЖК-дисплей с разрешением 320 x 240 пикселей, сенсорный экран с активной поверхностью 127,5 x 170 мм
Элементы управления и индикации	22 кнопки, 1 ключ-переключатель, 12 светодиодов, 1 кнопка перезагрузки
Интерфейсы	CAN1, CAN2, ETH1, ETH2, USB, RS-232
Входы сигналов	IN1/IN2
Допустимая длина кабеля CAN для сетевого подключения	L _{max} = 1000 м (в зависимости от конфигурации, типа кабеля и топологии сети)

Подключение источника питания	DC1 (источник питания), DC2 (резервный источник питания)
Входное напряжение	От FPA-5000/FPA-1200 или FPP-5000
Максимальное сопротивление линии питания	18 Ом
Макс. потребление тока	– В покое: 140 мА при 24 В пост. тока – В тревоге: 230 мА при 24 В пост. тока
Допустимый температурный режим работы	От -5 °C до +50 °C
Допустимая температура хранения	От -20 °C до +70 °C
Материал и цвет корпуса	Пластмасса ABS, светло-серая (аналог RAL 7035)
Размеры (В x Ш x Г)	280 мм x 340 мм x 87 мм
Вес	Прибл. 3 кг

1 Varnostna navodila



Opozorilo!

Komponente pod napetostjo in nezaščiten kabel! Nevarnost poškodb zaradi električnega udara. Med priključnimi deli mora biti električni tok sistema izklopljen.



Obvestilo!

Namestitev mora opraviti pooblaščen in usposobljeno osebje!

2 Funkcionalni opis

Z oddaljeno tipkovnico je mogoče izvajati enake postopke kot z nadzorno ploščo, saj omogoča različne načine upravljanja sistemov v omrežju. Sestavljajo jo naslednji funkcionalni elementi (oglejte si *1, stran 4*):

Pol.	Opis	Funkcija
A	Zaslon na dotik	Upravljanje sistemov v omrežju z gumbi in različnimi okni na zaslonu
S	22 določenih gumbov	Standarden vnos
C	12 indikatorjev LED	Označujejo stanje delovanja
D	Stikalo na ključ	2 položaja, možnost prostega programiranja, npr. za preklapljanje med dnevnim in nočnim načinom delovanja ali vzpostavitvijo in prekinitvijo povezave z lokalno alarmno napravo
E	Gumb za ponovni zagon	Ponastavitev strojne opreme oddaljene tipkovnice
F	Stikalo DIP s 6 vhodi	Konfiguracija
G	3 vrtljiva stikala	Nastavitev naslova

3 Namestitev

Upoštevajte navodila za namestitev, ustrezna za vrsto namestitve.

- ▶ Pred namestitvijo ohišja odstranite upravljalno enoto. Tako preprečite poškodbe zaslona na dotik in omogočite namestitev spodnjih nosilnih vijakov.

Vrste namestitev	Slika	Navodila za namestitev
Nadometna namestitev	Oglejte si <i>2, stran 5, I</i>	Oglejte si <i>3, stran 6 do 5, stran 8</i> (od 1. do 13. koraka) in <i>6, stran 9</i>
Podometna namestitev	Oglejte si <i>2, stran 5, II</i>	Oglejte si <i>3, stran 6 do 5, stran 8</i> (od 1. do 13. koraka) in <i>7, stran 10</i>
Namestitev pod kotom	Oglejte si <i>2, stran 5, III</i>	Oglejte si <i>3, stran 6 do 5, stran 8</i> (od 1. do 13. koraka) in <i>8, stran 11</i>

4 Električna povezava

1. Oplet kabla namestite na sponke (11, stran 13, 1. korak).
2. Kable spnite s kabelskimi vezicami (11, stran 13, od 1. do 4. koraka).

Oddaljena tipkovnica je opremljena z

- 2 vmesnikoma CAN (CAN1/CAN2) za povezavo z omrežjem
- 2 vmesnikoma Ethernet (ETH1/ETH2) za povezavo z omrežjem
- 2 vhodoma za sprejem signalov (IN1/IN2)
- 1 vmesnikom USB in 1 vmesnikom RS232

Če uporabljate vmesnike USB in RS232, dolžina kablov ne sme presegati 2 m (oglejte si 10, stran 12).



Obvestilo!

V vodiču za omrežno povezavo, ki je na voljo za prenos na spletnem mestu www.boschsecurity.com, boste našli podrobne informacije o omrežnih funkcijah CAN in Ethernet na protipožarnih ploščah.



Previdnost!

Če je načrtovano omrežje Ethernet, mora biti oddaljena tipkovnica ozemljena.

Nastavitev naslova in konfiguracija

1. Vsakemu krmilniku plošče in oddaljeni tipkovnici dodelite edinstven fizični naslov tako, da nastavite vrtljiva stikala in vrednosti zapišete na oznake (oglejte si 13, stran 16, 1. in 2. korak).
2. Za konfiguracijo nastavite stikalo DIP s 6 vhodi (oglejte si 13, stran 16, 3. korak).
3. Nastavitev zabeležite na priložene oznake (4. korak).

5 Tehnični podatki

Zaslon LCD/zaslon na dotik	Zaslon LCD s 320 x 240 slikovnimi pikami, zaslon na dotik s 127,5 mm x 170 mm aktivno površino
Upravljanje zaslona in prikazni elementi	22 gumbov, 1 stikalo na ključ, 12 indikatorjev LED, 1 gumb za ponovni zagon
Vmesniki	CAN1, CAN2, ETH1, ETH2, USB, RS232
Vhodi za sprejem signalov	IN1/IN2
Dovoljena dolžina kabla vodila CAN za sistemsko omrežje	Lmax = 1000 m, odvisno od konfiguracije, vrste kabla in topologije
Napajanje (povezava)	DC1 (napajanje), DC2 (redundantno napajanje)
Vhodna napetost	Od FPA-5000/FPA-1200 ali FPP-5000
Največja linijska upornost napajalnega voda	18 Ω
Največja poraba toka	– Stanje pripravljenosti: 140 mA pri 24 V DC – Med alarmom: 230 mA pri 24 V DC
Dovoljena delovna temperatura	- 5 °C - + 50 °C
Dovoljena temperatura pri skladiščenju	- 20 °C - + 70 °C
Material in barva ohišja	Plastika ABS, svetlo siva (podobna RAL 7035)

Dimenzije (V x Š x G)	280 mm x 340 mm x 87 mm
Teža	Pribl. 3 kg

1 Güvenlik Talimatları



İkaz!

Elektrik yüklü parçalar ve çıplak kablo! Elektrik çarpması sonucu yaralanma tehlikesi. Bağlantı işlemleri yapılırken sistemde akım olmamalıdır.



Uyarı!

Montaj yalnızca yetkili ve uzman personel tarafından gerçekleştirilmelidir!

Bosch, tüm belgelerin telif hakkını saklı tutar. Bosch'un açık yazılı izni olmaksızın, bu belgelerin hiçbir kısmı hiçbir şekilde çoğaltılamaz veya aktarılamaz.

Bosch, önceden uyarı yapmaksızın bu belge üzerinde değişiklik yapma hakkını saklı tutar.

2 Fonksiyon Açıklaması

Uzak Tuş Takımı, kontrol paneliyle aynı çalıştırma prosedürlerini gerçekleştirmek için kullanılabilir; böylece, ağa bağlı bir sistemin çeşitli şekillerde çalıştırılmasını sağlar. Aşağıdaki fonksiyonel öğelere sahiptir (bkz. 1, sayfa 4):

Konu m	Tanıtma	İşlev
A	Dokunmatik ekran	Ağa bağlı sistemin, sanal butonlar ve değişken ekran pencereleri aracılığıyla çalıştırılması
B	22 sabit buton	Standart girişler
C	12 LED	Çalışma durumunu gösterir
D	Anahtar	Bağımsız olarak programlanabilir 2 anahtar ayarı, örn. gündüz/gece modu arasında geçiş yapmak için veya yerel alarm sinyali bağlamak/bağlantısı kesmek için
E	Yeniden başlatma butonu	Uzak Tuş Takımı donanım sıfırlama
F	6 pinli DIP anahtarı	Yapılandırma
G	3 döner anahtar	Adres ayarı

3 Montaj

Uygulamanızın montaj tipine göre montaj talimatlarını izleyin.

- Muhafazayı monte etmeden önce çalıştırma ünitesini çıkarın. Bu, dokunmatik ekranın zarar görmesini engeller ve alt montaj vidalarının takılmasını kolaylaştırır.

Montaj tipleri	Resim	Montaj Talimatları
Duvar yüzeyine montaj	Bkz. 2, sayfa 5, I	Bkz. 3, sayfa 6 - 5, sayfa 8 (adım 1 ila 13) ve 6, sayfa 9
Duvara gömme montaj	Bkz. 2, sayfa 5, II	Bkz. 3, sayfa 6 - 5, sayfa 8 (adım 1 ila 13) ve 7, sayfa 10
Eğimli montaj	Bkz. 2, sayfa 5, III	Bkz. 3, sayfa 6 - 5, sayfa 8 (adım 1 ila 13) ve 8, sayfa 11

4 Kablo bağlantısı

1. Blendajlı kabloları vidalı terminale bağlayın (11, sayfa 13, adım 1).
2. Kabloları kablo bağlarıyla tutturun (11, sayfa 13, adım 1 - 4).

Uzak Tuş Takımında aşağıdakiler bulunur

- Ağ için 2 CAN arayüzü (CAN1/CAN2)
- Ağ için 2 Ethernet arayüzü (ETH1/ETH2)
- 2 sinyal girişi (IN1/IN2)
- 1 USB ve 1 RS232 arayüzü

USB ve RS232 arayüzlerini kullanırken 2 m'lik maksimum kablo uzunluğunu dikkate alın (bkz. 10, sayfa 12).



Uyarı!

Yangın panellerinin CAN ve Ethernet ağı hakkında ayrıntılı bilgiyi www.boschsecurity.com adresinden indirebileceğiniz Networking Guide (Ağ Kılavuzu) belgesinde bulabilirsiniz.



Dikkat!

Ethernet ağı planlanmışsa, Uzak Tuş Takımı topraklanmalıdır.

Adres Uyarı ve Konfigürasyon

1. Döner anahtarları ayarlayarak her Panel Denetleyicisi ve Uzak Tuş Takımına benzersiz bir fiziksel adres atayın ve bu adresi etikete yazın (bkz. 13, sayfa 16, adım 1 ve 2).
2. Konfigürasyon için 6 pinli DIP anahtarını ayarlayın (bkz. 13, sayfa 16, adım 3).
3. Uyarı etiket üzerinde işaretleyin (adım 4).

5 Teknik Veriler

LCD Ekran / dokunmatik ekran	320 x 240 pikselle LCD ekran, 127,5 mm x 170 mm aktif yüzeye sahip dokunmatik ekran
Çalıştırma ve ekran öğeleri	22 buton, 1 anahtar, 12 LED, 1 Yeniden başlatma butonu
Arayüzler	CAN1, CAN2, ETH1, ETH2, USB, RS232
Sinyal girişleri	IN1/IN2
Sistemin ağa bağlanması için izin verilen CAN kablo uzunluğu	Lmax = 1000 m, konfigürasyon, kablo tipi ve topolojiye bağlı olarak
Güç kaynağı bağlantısı	DC1 (güç kaynağı), DC2 (yedek güç kaynağı)
Giriş gerilimi	FPA-5000/FPA-1200 veya FPP-5000'den
Güç kaynağının maksimum hat direnci	18 Ω
Maksimum akım tüketimi	- Beklemede çalışma: 24 V DC'de 140 mA - Alarm sırasında: 24 V DC'de 230 mA
İzin verilen çalışma sıcaklığı	-5 °C - +50 °C
İzin verilen saklama sıcaklığı	-20 °C - +70 °C
Muhafaza malzemesi ve rengi	ABS plastik, açık gri (RAL 7035 benzeri)
Boyutlar (Y x G x D)	280 mm x 340 mm x 87 mm

Ağırlık	Yaklaşık 3 kg
---------	---------------



Bosch Sicherheitssysteme GmbH

Robert-Bosch-Ring 5

85630 Grasbrunn

Germany

www.boschsecurity.com

© Bosch Sicherheitssysteme GmbH, 2020