

# LSN Test tool

FME-440-LSN-TTL



**Quick start guide**



---

LSN Test tool			<b>3</b>
Deutsch	Inhaltsverzeichnis		<b>4</b>
English	Table of contents		<b>16</b>

---

# Inhaltsverzeichnis

1	<b>Hinweise</b>	<b>5</b>
2	<b>Produktinformation</b>	<b>6</b>
2.1	Lieferumfang	7
2.2	Systemvoraussetzungen	7
3	<b>Funktionen des Prüfgeräts</b>	<b>8</b>
4	<b>Inbetriebnahme</b>	<b>9</b>
4.1	Treiber deinstallieren	11
5	<b>Autodetektion</b>	<b>12</b>
6	<b>Widerstandsmessung</b>	<b>13</b>
6.1	Widerstandsliste	13
6.2	Scope	13
7	<b>Technische Daten</b>	<b>15</b>

# 1 Hinweise

**Hinweis!**

Das Gerät darf nur von autorisiertem und geschultem Fachpersonal verwendet werden.

**Gefahr!**

Das Gerät wird mit maximal 230 V betrieben. Verwenden Sie es sachgemäß und achten Sie auf einen sicheren Umgang, um die Gefahr eines Stromschlags zu vermeiden.

Führen Sie Reparaturen und Wartungsarbeiten nur im spannungslosen Zustand des Geräts durch.

**Vorsicht!**

Der Batterieanschluss ist für nominal 24 V ausgelegt. Schließen Sie nie mehr als zwei 12V-Akkus in Serie an, da das Produkt sonst beschädigt werden kann.

**Warnung!**

Das Gerät ist für den Betrieb in einer Umgebungstemperatur bis zu 45°C ausgelegt.

Lassen Sie das Gerät vor Inbetriebnahme auf Umgebungstemperatur abkühlen.

Betreiben Sie das Gerät nicht bei direkter Sonneneinstrahlung.

Betreiben Sie das Gerät nur mit vollständig geöffnetem Deckel.

**Vorsicht!**

Stellen Sie sicher, dass Sie die korrekte AUX-Spannung gewählt haben.

**Hinweis!**

Die Software kann auf der Webseite heruntergeladen werden. Verwenden Sie den QR code als direkten Link. Zum Installieren der Treibersoftware benötigen Sie die Administratorenrechte für den PC/Laptop.

**Hinweis!**

Detaillierte Informationen finden Sie in der Hilfe der Software.

Link zum Softwaredownload:



## 2 Produktinformation

### Prüfgerät

Das Prüfgerät überprüft die Funktionalität und den korrekten Aufbau des Feldbusses (LSN und LSN improved) und der auf dem Bus angeschlossenen Peripherielemente. LSN- und Peripherielemente in einem Ring, Stich oder einer T-Abzweigung sowie Störungen auf der Leitung und an den Elementen werden erkannt und angezeigt.

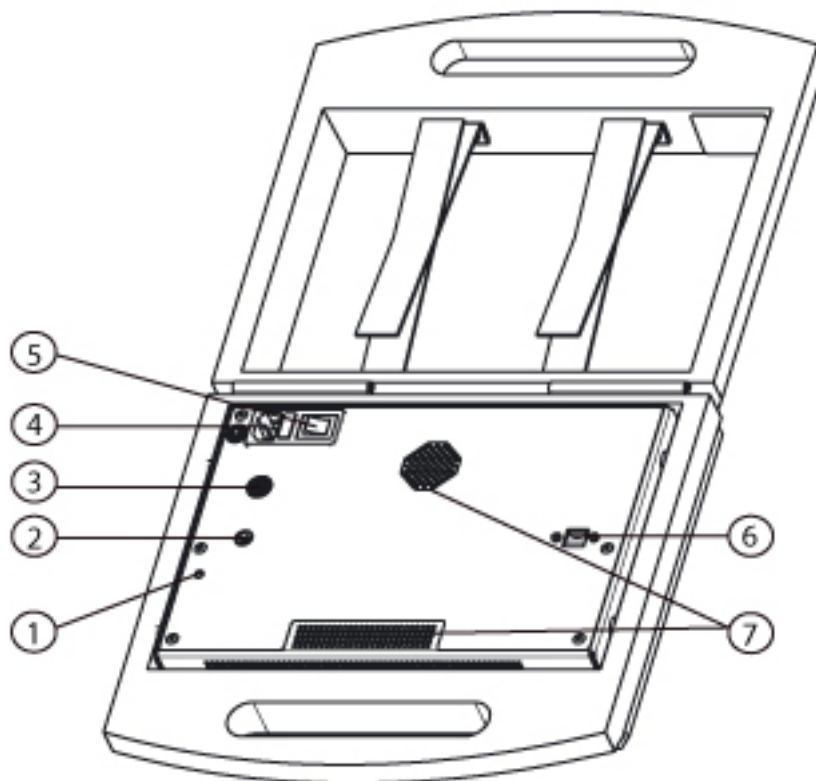


Abbildung 2.1: Prüfkoffer

1	Betriebsleuchte
2	Batterieanschluss (max. 24 V)
3	LSN-Anschluss
4	Stromanschluss (max. 230 V)
5	An-/Ausshalter
6	USB-Anschluss
7	Ventilation



### Vorsicht!

Der Batterieanschluss ist für nominal 24 V ausgelegt. Schließen Sie nie mehr als zwei 12V-Akkus in Serie an, da das Produkt sonst beschädigt werden kann.



**Gefahr!**

Das Gerät wird mit maximal 230 V betrieben. Verwenden Sie es sachgemäß und achten Sie auf einen sicheren Umgang, um die Gefahr eines Stromschlags zu vermeiden. Führen Sie Reparaturen und Wartungsarbeiten nur im spannungslosen Zustand des Geräts durch.

Detektion Störungen LSN-Leitung	Detektion Störungen Elemente
Kurzschluss	Element defekt/fehlerhaft
Schleichender Kurzschluss	Drehschalteradresse doppelt vergeben im Ring
Unterbrechung	Falscher LSN-Modus eingestellt
Schleichende Unterbrechung	
Erdschluss	

Aufgrund der physikalischen Gegebenheiten von LSN und dem im LSNi-Test Tool verwendeten LSN1500 Modul können Kurzschlüsse zwischen den folgenden Verbindungen zwar erkannt, aber nicht lokalisiert werden:

- LSN b / a und Erde
- LSN b / a und AUX+
- LSN b / a und AUX-

Die LSN-Feldbusse folgender Zentralen können mit dem Prüfgerät getestet werden:

- FPA-5000 Modulare Brandmelderzentrale
- FPA-1200 Brandmelderzentrale
- BZ 500 Brandmelderzentrale
- UEZ 2000 Überfall- und Einbruchmelderzentrale
- UEZ 1000 Brand-, Überfall- und Einbruchmelderzentrale
- NZ 300 Überfall- und Einbruchmelderzentrale
- MAP 5000 Überfall- und Einbruchmelderzentrale
- UGM-2020 Universelle Gefahrenmeldezentrale

**2.1**

**Lieferumfang**

- LSN improved Prüfgerät bzw. Prüfkoffer
- Netzkabel mit Netzstecker
- USB-Schnittstellenkabel
- LSN-Adapter
- 5 LSN-Anschlusskabel mit Steck- und Krokodilklemmen
- Erdungskabel
- CD mit Software und Treibern

**2.2**

**Systemvoraussetzungen**

**Systemvoraussetzungen Software:**

- Betriebssystem: Windows XP, Vista, 7
- Prozessor: Intel, AMD oder VIA 500 MHz und höher
- Arbeitsspeicher: 128 MB RAM und höher
- Bildschirmauflösung: 800 x 600 und höher

## 3 Funktionen des Prüfgeräts

### Funktionen des Prüfgeräts

Es stehen Ihnen zwei Funktionen zum Prüfen des Feldbusses zur Verfügung:

- Starten Sie die Autodetektion, um die angeschlossenen Elemente zu erkennen. (Autodetektion)
- Starten Sie die Widerstandsmessung, um abweichende Leitungs- oder Kontaktwiderstände zu messen. (Widerstandsmessung)



### Hinweis!

Die Widerstandsmessung kann nur für Ringtopologien durchgeführt werden. Stiche können nicht vermessen werden.



## 4 Inbetriebnahme

Installieren Sie die Software, bevor Sie das Gerät zum ersten Mal anschließen. Rufen Sie hierzu die Setup-Datei auf der beiliegenden CD auf. Sie werden durch den Installationsvorgang geführt.

**Hinweis!**

Deinstallieren Sie alle Vorgängerversionen vor der Neuinstallation der Software.

**Hinweis!**

Die Software kann auf der Webseite heruntergeladen werden. Verwenden Sie den QR code als direkten Link. Zum Installieren der Treibersoftware benötigen Sie die Administratorenrechte für den PC/Laptop.

Nach dem Starten der Software erscheint ein Informationsfenster. In diesem sehen Sie die aktuelle Version und das letzte Änderungsdatum der Software.

Wählen Sie aus ob Sie diese Information beim Start der Software angezeigt bekommen wollen.

Sie können die Information jeder Zeit aufrufen, indem Sie auf **Hilfe** → **Über** klicken.

**Hinweis!**

Dem Produkt liegt ein separates Erdungskabel und ein LSN-Adapter-Anschlusskabel mit einer Erdanschlussklemme bei. Sie müssen über eines dieser beiden Kabel die Betriebserde anschließen, damit das Gerät beim Testen einen Erdschluss erkennt.

Bosch ST empfiehlt den Anschluss der Betriebserde über das separate Erdungskabel, da dieses zusätzlich eine sichere und höhere EMV-Verträglichkeit gewährleistet.

1. Schließen Sie das beiliegende Erdungskabel an ein geeignetes Erdpotential an (empfohlen).
2. Verbinden Sie das Gerät über den LSN-Adapter und die LSN-Kabel mit dem LSN-Feldbus.  
Verwenden Sie für die Altzentralen die beiliegenden LSN-Anschlusskabel mit Steck- und Krokodilklemmen.
3. Verbinden Sie das Gerät über das USB-Kabel mit Ihrem Laptop/PC. (Siehe auch Serielle Schnittstelle)
4. Schließen Sie das Gerät an die Stromversorgung an (Netzversorgung bis 230 V oder Batterie 24 V) und schalten Sie es ein.
5. Starten Sie die Software.

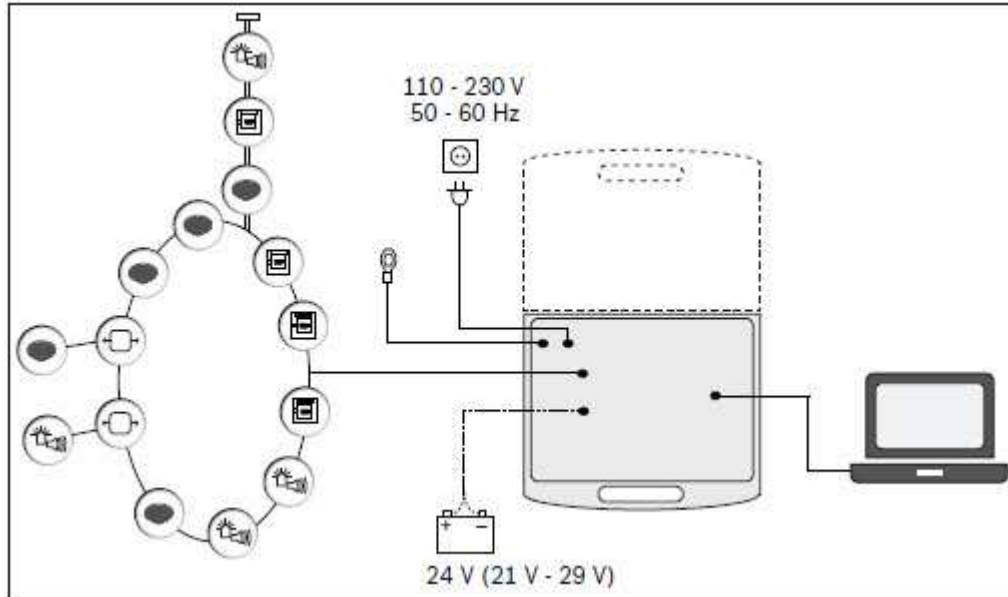


Abbildung 4.1: Aufbau Prüfgerät, Batterie optional

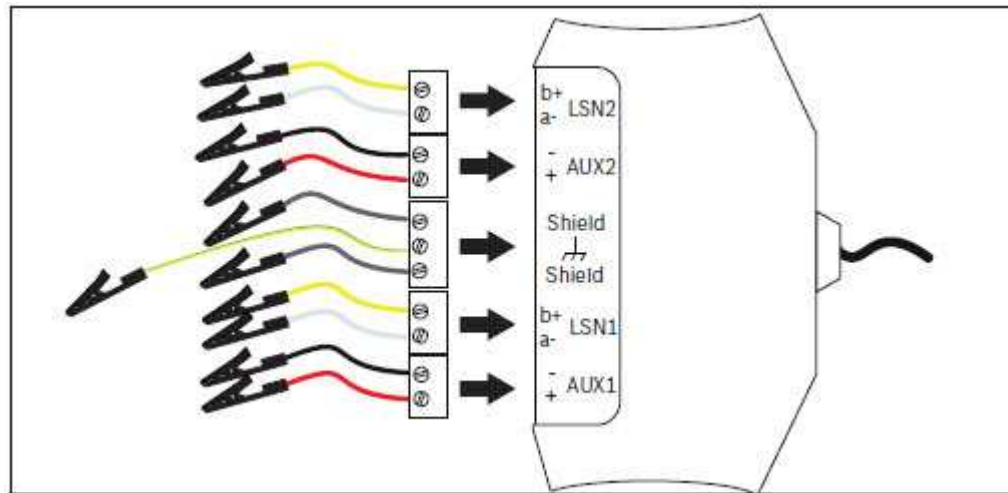


Abbildung 4.2: Anschluss 1 und 2 LSN-Adapter an Feldbus

Bezeichnung	Funktion	Farbcodierung
b +	LSN	gelb
a -	LSN	weiß
AUX -	Hilfsspannung	schwarz
AUX +	Hilfsspannung	Rot
Shield	Schirmbeidraht	Grau
	Betriebserde	gelb/grün



#### Hinweis!

Auf der Rückseite des LSN-Adapters befindet sich ein Klettband. Befestigen Sie den LSN-Adapter damit an einer geeigneten Stelle, um eine Zugentlastung der Kabel zu gewährleisten.

---

## 4.1 Treiber deinstallieren

Wenn Sie aufgefordert werden, eine alte Treiberversion zu deinstallieren, führen Sie folgende Schritte aus:

1. Gehen Sie zu Systemsteuerung -> Software
2. Entfernen Sie alle Treiberinstanzen von Silicon
3. Gehen Sie zum Geräte manager -> Ports (COM)
4. Entfernen Sie alle Treiberinstanzen von Silicon



### **Hinweis!**

Das Prüfgerät muss angeschlossen und eingeschaltet sein, um die Deinstallation durchzuführen.

---

## 5 Autodetektion



### Vorsicht!

Bevor Sie die Autodetektion manuell starten, stellen Sie sicher, dass Sie unter **Einstellungen** die korrekte AUX-Spannung gewählt haben.

### Starten der Autodetektion

1. Öffnen Sie unter dem Menüpunkt **LSN-Bus** → **Autodetektion (Alt+A)** das Fenster zur automatischen Erkennung der angeschlossenen Elemente.
2. Starten Sie die Autodetektion manuell mit **Start**.  
Alle Elemente werden erkannt und in der Elementliste angezeigt.  
Sie sehen links, sowie in der unteren Leiste den Status der Autodetektion)  
Eventuelle Störungen werden in der Statusleiste angezeigt.

## 6 Widerstandsmessung



### Hinweis!

Die Widerstandsmessung kann nur für Ringtopologien durchgeführt werden. Stiche können nicht vermessen werden.



### Hinweis!

Wenn auf dem Feldbus LSN-classic-Elemente angeschlossen sind, bricht die Widerstandsmessung ab, sobald mehr als 300 mA aus dem LSN-Bus gezogen werden.



### Hinweis!

Bei zu schneller Neuinitialisierung wird der LSN-Ring unterbrochen.

So starten Sie die Widerstandsmessung:

1. Öffnen Sie unter dem Menüpunkt **LSN-Bus** → **Widerstandsmessung (Alt+C)** das Fenster zur Messung des Leitungswiderstands.
2. Starten Sie die Widerstandsmessung manuell mit **Start**. Es werden kontinuierlich Messergebnisse jedes einzelnen Elements an den Laptop/PC übertragen. Nach ca. 10 bis 20 Sekunden liegen die Messergebnisse vor. Die Ergebnisse werden als Liste (siehe Widerstandsliste) und Kurvendiagramm (Scope) angezeigt.

### 6.1 Widerstandsliste

In der Widerstandsliste werden folgende Informationen gesammelt aufgelistet:

- Adresse des Elements
- Bustyp
- Drehschalteneinstellung
- Position kritischer Bereiche zwischen 2 Elementen
- Widerstände (aktuell, gemittelt und maximal)
- Kabellänge gemittelt

Werden kritische Bereiche mit erhöhtem Widerstand zwischen 2 Elementen erkannt, weist das System darauf hin und schlägt die Überprüfung möglicher Ursachen vor. Auch fehlerhafte Adressschalteneinstellungen werden angezeigt.

### 6.2 Scope

Der Scope ist eine grafische Darstellung des Spannungsverlaufs der Elemente und Leitungen.

Es zeigt anhand eines Kurvendiagramms für beide Seiten eines Rings folgende Spannungsarten:

- Widerstand zwischen den Elementen
- Widerstand des gesamten LSN-Bus
- aktueller Widerstandswert
- Mittel-, Maximal- und Minimalwert

Anhand des Spannungsverlaufs lässt sich ein eventuell erhöhter Widerstand ablesen. Geringere "Spannungsausschläge" sind nicht kritisch und deuten eher auf einen abweichenden Elementsendestrom hin.



## 7 Technische Daten

Spannungsbereich	110 bis 230 V AC (50 bis 60 Hz)
Betriebstemperatur	0 bis +45 °C
Lagertemperatur	-25 bis +80 °C
Schutzart	IP30
Gewicht	ca. 5,5 kg
Abmessungen	ca. 36 cm x 31,5 cm x 12 cm

## Table of contents

1	<b>Notes</b>	<b>17</b>
2	<b>Product information</b>	<b>18</b>
2.1	Scope of delivery	19
2.2	System requirements	19
3	<b>Test device functions</b>	<b>20</b>
4	<b>Commissioning</b>	<b>21</b>
4.1	Deinstalling the driver	22
5	<b>Autodetection</b>	<b>24</b>
6	<b>Resistance measurement</b>	<b>25</b>
6.1	Resistance list	25
6.2	Scope	25
7	<b>Technical data</b>	<b>26</b>



# 1 Notes

**Notice!**

The device may only be used by trained and authorized personnel.

**Danger!**

The device operates at max. 230 V. Ensure that the device is used appropriately and handled safely to avoid the risk of electrocution.

Make sure that the device is disconnected from the power supply before performing repairs or maintenance work.

**Caution!**

The battery connection is designed for a nominal voltage of 24 V. Never connect more than two 12-volt batteries in series in order to prevent damage to the product.

**Caution!**

The device is designed to be operated in ambient temperatures of up to 45 °C.

Allow the device to cool to the ambient temperature before commissioning.

Do not operate the device in direct sunlight.

Operate the device only with the cover fully opened.

**Caution!**

Ensure that you have selected the correct AUX voltage.

**Notice!**

The software is available for download on the website. Use the QR code for a direct link. Administrator rights for the PC/laptop are required to install the driver software.

**Notice!**

Detailed information can be found in the software help.

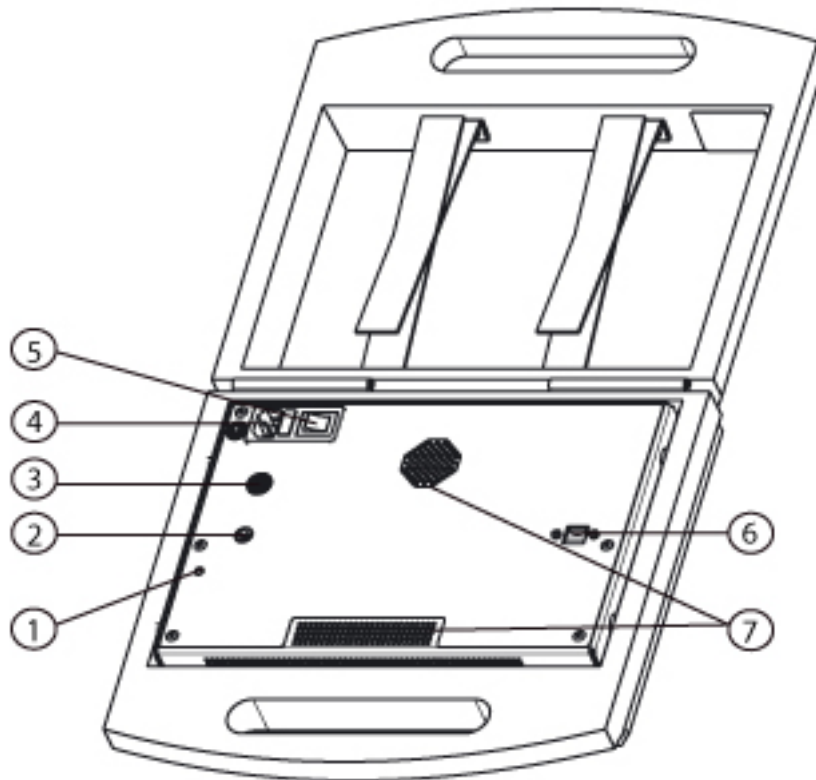
Software download:



## 2 Product information

### Test device

The test device is used to test that the field bus (LSN and LSN improved) and peripheral elements connected to the bus are set up and functioning correctly. LSN and peripheral elements in a loop, stub, or T-tap and faults in the wiring or in elements are identified and indicated.



**Figure 2.1:** Test kit

1	Operating lights
2	Battery connection (max. 24 V)
3	LSN connection
4	Power supply (max. 230 V)
5	On/off switch
6	USB port
7	Ventilation



### Caution!

The battery connection is designed for a nominal voltage of 24 V. Never connect more than two 12-volt batteries in series in order to prevent damage to the product.



**Danger!**

The device operates at max. 230 V. Ensure that the device is used appropriately and handled safely to avoid the risk of electrocution.

Make sure that the device is disconnected from the power supply before performing repairs or maintenance work.

Detecting faults in LSN wiring	Detecting faults in elements
Short-circuit	Element defective/faulty
Creeping short	Rotary switch address assigned twice in loop
Interruption	Incorrect LSN mode set
Creeping interruption	
Ground fault	

Due to the LSN functions and the functions of the LSN 1500 module used in the Test Tool, short circuits regarding the following connections are detected but not localized explicitly:

- LSN b / a and ground
- LSN b / a and AUX+
- LSN b / a and AUX-

LSN field buses belonging to the following panels can be tested using the test device:

- FPA-5000 Modular Fire Panel
- FPA-1200 Fire Panel
- BZ 500 Fire Panel
- UEZ 2000 Hold-Up and Security System
- UEZ 1000 Fire, Hold-Up, and Security System
- NZ 300 Hold-Up and Security System
- MAP 5000 Hold-Up and Security System
- UGM-2020 Universal Security System

## 2.1 Scope of delivery

- LSN improved test device and test kit
- Power cable with mains plug
- USB interface cable
- LSN adapter
- 5 LSN connection cables with plug-in terminals and alligator clips
- Grounding cable
- CD with software and driver

## 2.2 System requirements

**Software system requirements:**

- Operating system: Windows XP, Vista, 7, 8, 10
- Processor: Intel, AMD, or VIA; 500 MHz or higher
- RAM: 128 MB or higher
- Screen resolution: 800 x 600 or higher

---

## 3 Test device functions

### Test device functions

Two functions are available for testing the field bus:

- Start autodetection to detect the connected elements. (Autodetection)
- Start resistance measurement to measure divergent line or contact resistance.  
(Resistance measurement)



#### Notice!

Resistance measurement is restricted to loop topologies only.  
Stubs cannot be measured.

---

## 4 Commissioning

Install the software before connecting the device for the first time. To do so, locate and select the setup file on the CD supplied. You will be guided through the installation procedure.

**Notice!**

Before reinstalling the software, uninstall all previous versions.

**Notice!**

The software is available for download on the website. Use the QR code for a direct link. Administrator rights for the PC/laptop are required to install the driver software.

On starting the software, an information dialog is displayed. This indicates the current version and last change date of the software.

Choose whether you wish to view this information when starting the software.

You can view this information at any time by clicking **Help > About**.

**Notice!**

A separate grounding cable and an LSN adapter connection cable with ground terminal is supplied with the product. You must connect the functional earth using one of these two cables to ensure the device detects an earth connection when testing.

To ensure a safer and higher standard of electromagnetic compatibility, Bosch ST recommends connecting the functional earth via the separate grounding cable.

1. Connect the grounding cable supplied to a suitable ground potential (recommended).
2. Connect the device to the LSN field bus via the LSN adapter and LSN cables.  
On old panels, use the LSN connection cables supplied with plug-in terminals and alligator clips.
3. Connect the device to your PC/laptop via the USB cable. (See also Serial interface)
4. Connect the device to the power supply (mains supply up to 230 V or 24-volt battery) and switch it on.
5. Start the software.

**Notice!**

A rip-tape strip is provided at the rear of the LSN adapter. Using the strip, position and attach the LSN adapter in a suitable location that allows for cable strain relief.

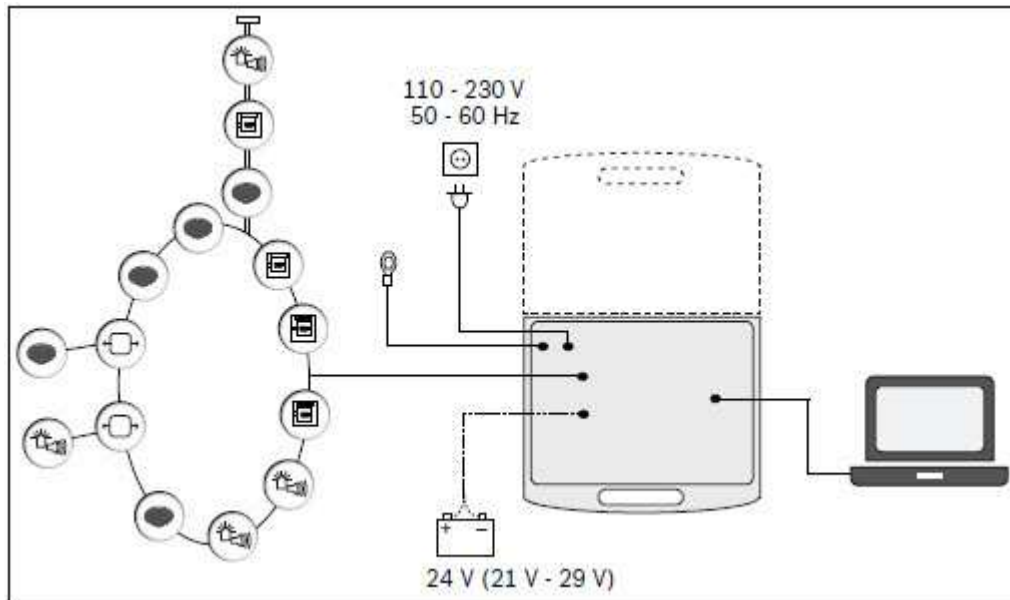


Figure 4.1: Test device setup, battery optional

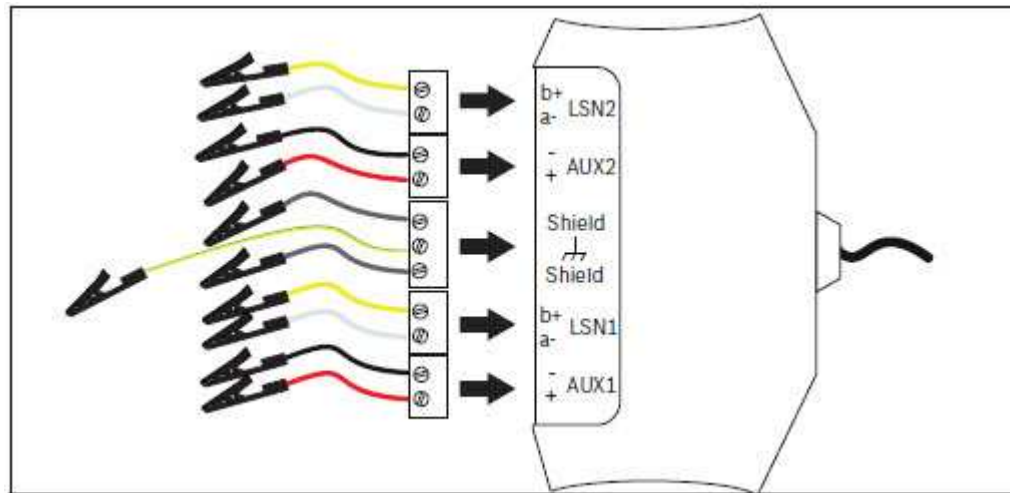
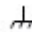


Figure 4.2: LSN adapter to field bus connections 1 and 2

Designation	Function	Color coding
b +	LSN	Yellow
a -	LSN	White
AUX -	Aux power	Black
AUX +	Aux power	Red
Shield	Shield wire	Gray
	Functional earth	Yellow/green

## 4.1 Deinstalling the driver

If you are prompted to uninstall an old driver version, proceed as follows:

1. Go to the Windows Control Panel -> Add or Remove Programs
2. Delete all Silicon driver items

3. Go to the Windows Device Manager -> Ports (COM)
4. Delete all Silicon driver items

**Notice!**

Note that the Test Tool has to be connected to your computer and be switched on to perform the steps above.

## 5 Autodetection



### Caution!

Before starting autodetection manually, ensure that you have selected the correct AUX voltage under **Settings**.

### Starting autodetection

1. Under the **LSN bus** → **Autodetection (Alt+A)** menu item, open the window for automatically detecting connected elements.
2. To start autodetection manually, click **Start**.  
All elements are detected and indicated in the element list.  
The autodetection status is displayed on the left-hand side and in the bar at the bottom of the dialog.  
Any faults detected are indicated in the status bar.



## 6 Resistance measurement

**Notice!**

Resistance measurement is restricted to loop topologies only.  
Stubs cannot be measured.

**Notice!**

Where LSN classic elements are connected on the field bus, the resistance measurement is aborted once the current drawn from the LSN bus exceeds 300 mA.

**Notice!**

If reinitialization is too fast, the LSN loop is interrupted.

To start the resistance measurement, proceed as follows:

1. Under the **LSN bus** → **Resistance measurement (Alt+C)** menu item, open the window for measuring the line resistance.
2. To start the resistance measurement manually, click **Start**. Measurement results for each individual element are steadily transferred to the PC/laptop.  
Measurement results become available after approx. 10 to 20 seconds.  
Results are displayed in a list (see Resistance list) and curve chart (Scope).

### 6.1 Resistance list

The following information is detailed in the resistance list.

- Element address
- Bus type
- Rotary switch setting
- Position of critical areas between two elements
- Resistances (current, averaged, and maximum)
- Cable length (averaged)

If critical areas with increased resistance are detected between two elements, this is indicated by the system and the user is prompted to review possible causes.  
Erroneous address switch settings are also indicated.

### 6.2 Scope

The scope is a graphical depiction of the voltage curve of elements and lines.

The graphic illustrates the following voltage types using a curve chart for the two sides of a loop:

- Resistance between elements
- Resistance of entire LSN bus
- Current resistance value
- Average, maximum, and minimum value

Based on the voltage curve, it may be possible to read off a higher resistance value. Lower "voltage amplitudes" are non-critical and rather indicate a variational element transmission current.

## 7 Technical data

Voltage range	110 to 230 V AC (50 to 60 Hz)
Operating temperature	0 to +45 °C (+32 to +113 °F)
Storage temperature	-25 to +80 °C (-13 to +176 °F)
Protection category	IP30
Weight	Approx. 5.5 kg (12 lbs)
Dimensions	Approx. 36 cm x 31.5 cm x 12 cm (14.2 x 12.4 x 4.7 inches)



**Bosch Sicherheitssysteme GmbH**

Robert-Bosch-Ring 5

85630 Grasbrunn

Germany

© Bosch Sicherheitssysteme GmbH, 2024

**Building solutions for a better life.**

202401111315