

**BOSCH**

Életre tervezve

# FLM-420-RLV8-S nyolcrelés, kiefeszültségű csatolómodul



Az FLM-420-RLV8-S nyolcrelés, kiefeszültségű csatolómodulok nyolc váltóérintkező relével rendelkeznek a potenciálmentes kimenetek biztosításához.

Kétvezetékes LSN-elem. Az FPA-5000 és FPA-1200 tűzjelző központhoz történő csatlakoztatás esetén a csatolómodul az LSN improved technológia minden bővített funkciójával rendelkezik.

## Főbb funkciók

### Reléfunkciók

Az FLM-420-RLV8-S nyolc váltóérintkezős reléje maximum nyolc külső eszköz külön-külön történő csatlakoztatását teszi lehetővé.

Az érintkező maximális terhelése (ohmos terhelés) 2 A / 30 V DC.

### Címkapcsolók

A csatolómodul címének megadása forgókapcsolók segítségével történik.

Az LSN improved verziójú helyi biztonsági hálózathoz történő csatlakoztatás esetén, a kezelő választhat automatikus vagy kézi címzést automatikus felismeréssel vagy anélkül. LSN classic módban BZ 500 LSN, UEZ 2000 LSN és UGM 2020 tűzjelző központhoz lehet csatlakozni.

- ▶ A relék maximális kapcsolási teljesítménye 2 A / 30 V DC
- ▶ Alacsony áramfelvétel
- ▶ Fenntartja az LSN-hurokfunkciót huzalszakadás vagy rövidzárlat esetén a két integrált leválasztónak köszönhetően
- ▶ Egyszerű kábelezés a dugaszolható csatlakozóknak köszönhetően

Cím	Mód
0 0 0	Hurok/ág LSN improved módban automatikus címzéssel (T-elágazás nem lehetséges)
0 0 1 ... 2 5 4	Hurok/ág/T-elágazás LSN improved módban kézi címzéssel
CL 0 0	Hurok/ág LSN classic módban

### LSN-jellemzők

Beépített leválasztók biztosítják a működőképesség fenntartását az LSN-hurokban bekövetkező rövidzárlat vagy vonalszakadás esetén. A modul hibajelzést küld a tűzjelző központnak.

### Az LSN improved változat tulajdonságai

A 420-as sorozatú csatolómodulok rendelkeznek az LSN improved technológia minden előnyével:

- Rugalmas hálózati kialakítás, lehetőség T-elágazás kialakítására további elemek nélkül
- Akár 254 elem egy hurokban vagy ágban
- Árnyékolatlan kábel használható
- Visszafelé kompatibilis a meglévő LSN-rendszerekkel és tűzjelző központokkal.

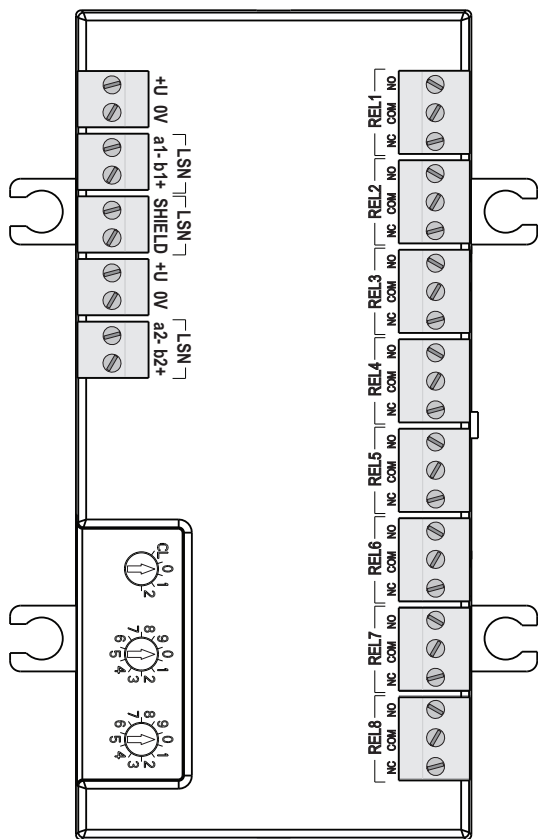
## Tanúsítványok és engedélyek

Megfelel az

- EN54-17:2005 és az
- EN54-18:2005 szabványnak

Régió	Tanúsítvány	
Németország	VdS	G 208183 FLM-420-RLV8-S
Európa	CE	FLM-420-RLV8-S
	CPD	0786-CPD-20559 FLM-420-RLV8-S
	MOE	UA1.016-0070264-11 FLM-420-RLV8-S

**Telepítési/Rendszerfelépítési segédlet**



Leírás	Csatlakozások	Csatlakozások
+U   0 V		Kiegészítő tápellátás (csatlakozási pontok a tápellátás továbbvezetéséhez)
LSN	a1-   b1+	Bejövő LSN
LSN	SHIELD	Kábelárnyékolás (ha rendelkezésre áll)
LSN-TÁPFESZ	+U   0 V	Kiegészítő tápellátás (csatlakozási pontok a tápellátás továbbvezetéséhez)
LSN	a2-   b2+	Kimenő LSN
REL1 ... REL8	NC   COM   NO	1 - 8. relé (NC/COM/NO érintkezők)

- Csatlakoztatható FPA-5000, FPA-1200 tűzjelző központhoz és a BZ 500 LSN, UEZ 2000 LSN és UGM 2020 klasszikus LSN tűzjelző központokhoz.
- A programozás a tűzjelző központ programozó szoftverével történik.

- Az LSN-kapcsolat az LSN-vonal két vezetékén keresztül jön létre.
- A csatolómodul csatlakozói lehetővé teszik a kiegészítő tápellátás továbbhurkolását egy másik vezetékpáron, így látva el árammal a csatolt külső elemeket.
- A kábelátvezetés gumiperselyeken vagy PG-kábel-tömítő perselyeken keresztül történik
- A dugaszolható csatlakozóblokkok még beépített csatolómodul esetén is egyszerű vezetékeezést tesznek lehetővé.
- Egyetlen felületre történő szerelés esetén használja a csomagban kapott távtartókat.
- A tűzjelző rendszer EN 54-2 szabvány szerinti működéséhez a tűzvédelmi berendezéseket aktiváló és a nem felügyelt kimenetű csatolómodulokat közvetlenül az aktiválandó eszköz mellé vagy az eszközbe kell elhelyezni.

**Tartozékok**

Típus	Men-nyiség	Alkatrész
FLM-420-RLV8-S	1	Nyolcrelés, kisfeszültségű csatolómodul, szerelődobozzal, falon kívüli szereléshez

**Műszaki specifikációk**

**Elektromos jellemzők**

LSN		
• LSN bemeneti feszültség		15 V DC - 33 V DC (min.-max.)
• Max. áramfelvétel az LSN-ről		3,55 mA
8 relé (alacsony feszültségű)		(NC / COM / NO)
Érintkező terhelhetősége (ohmikus terhelés)		
• Max. kapcsolható áram		2 A
• Max. kapcsolható feszültség		30 V DC
• Min. kapcsolható áram		0,01 mA
• Min. kapcsolható feszültség		10 mV DC

**Mechanikai jellemzők**

Csatlakozók	Csavaros csatlakozók
Vezeték átmérője	0,6 - 3,3 mm <sup>2</sup>
Cím beállítása	3 forgókapcsoló
Anyaga	ABS + PC-FR
Ház színe	Fehér, RAL 9003
Méret	Kb. 140 x 200 x 48 mm (szé x ma x mé)
Tömeg (csomagolás nélkül/csomagolással)	Kb. 490 g / 810 g

**Környezeti feltételek**

Megengedett üzemi hőmérséklet - 20 °C és +65 °C között

Megengedett tárolási hőmérséklet - 25 °C és 80 °C között

Megengedett relatív páratartalom < 96% (nem lecsapódó)

Készülékosztályok az IEC 60950 III-as osztályú készülék szabvány szerint

Védettség az IEC 60529 szabvány szerint IP 54

**Rendelési információ****FLM-420-RLV8-S nyolcrelés,  
kisfeszültségű csatolómodul****FLM-420-RLV8-S**

Kétvezetékes LSN-elem nyolc váltóérintkezős relével, amelyek feszültségmentes kimeneti kontaktusokat biztosítanak, felületre szerelt házban.

**Hungary:**  
Robert Bosch Kft.  
Gyömrői út 120.  
1103 Budapest  
Phone: +36 1 4313 200  
Fax: +36 1 4313 222  
hu.securitysystems@bosch.com  
www.boschsecurity.hu

**Represented by**