

**BOSCH**

Stvořeno pro život

FLM-420-RLV8-S Vazební člen s osmi nízkonapětovými relé



- ▶ Maximální spínací kapacita relé 2 A / 30 V DC
- ▶ Nízký odběr proudu
- ▶ Díky dvěma integrovaným izolátorům je zachována funkce kruhového vedení LSN v případě přerušení vedení nebo zkratu
- ▶ Snadné zapojení díky zásuvným svorkovnicím

Vazební členy s osmi nízkonapětovými relé FLM-420-RLV8-S jsou vybaveny osmi relé s přepínacím kontakty pro zajištění bezpotenciálových výstupních kontaktů.

Jedná se o dvou vodičový prvek sítě LSN. Po připojení k ústřednám EPS FPA-5000 a FPA-1200 poskytuje vazební člen rozšířenou funkci technologie LSN improved.

Funkce

Funkce relé

Osm relé s přepínacím kontaktem modulu FLM-420-RLV8-S umožňují samostatné připojení až osmi jednotlivých externích prvků.

Maximální zatížení kontaktu (odporová zátěž) je 2 A / 30 V DC.

Přepínače adres

K nastavení adres vazebních členů se používají otočné přepínače.

Při připojení k místní zabezpečovací síti LSN (Local SecurityNetwork) improved version může obsluha zvolit automatické nebo manuální adresování s automatickou detekcí nebo bez ní. V režimu LSN classic lze člen připojit k ústřednám EPS BZ 500 LSN, UEZ 2000 LSN a UGM 2020.

Adresa	Režim
0 0 0	Kruhové nebo rozvětvené vedení v režimu LSN improved version s automatickým adresováním (odbočky T nejsou možné)
0 0 1 až 2 5 4	Kruhové nebo rozvětvené vedení či vedení s odbočkami T v režimu LSN improved version s manuálním adresováním
CL 0 0	Kruhové nebo rozvětvené vedení v režimu LSN classic

Funkce LSN

Integrované izolátory zajišťují zachování funkce i v případě zkratu nebo přerušení linky v kruhovém vedení LSN. Do ústředny EPS se odešle signalizace poruchy.

Funkce technologie LSN improved version

Vazební členy řady 420 jsou vybaveny všemi funkcemi technologie LSN improved:

- flexibilní struktury sítí, včetně odboček T, bez dalších prvků,
- až 254 prvků s technologií LSN improved v jednom kruhovém nebo rozvětveném vedení,
- možnost použití nestíněného kabelu.
- zpětná kompatibilita se stávajícími systémy LSN a ústřednami.

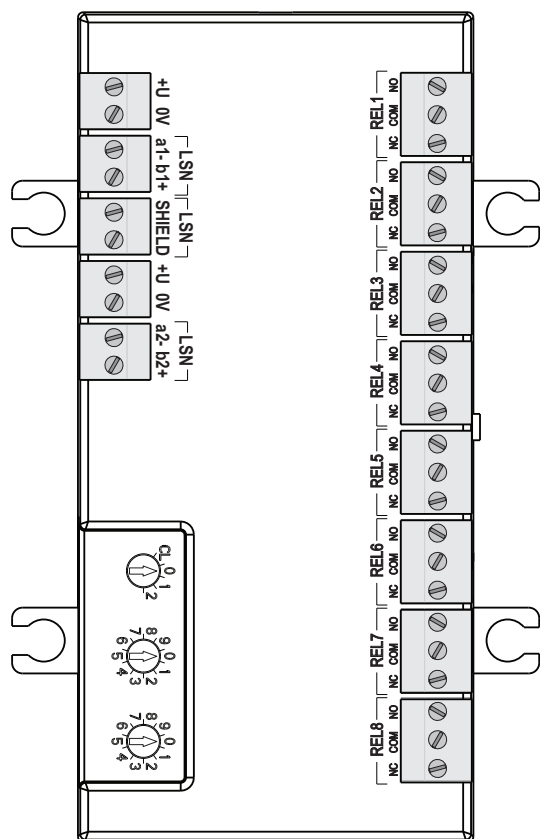
Certifikáty a osvědčení

Vyhovuje normám

- EN54-17:2005
- EN54-18:2005

Oblast	Certifikace	
Německo	VdS	G 208183 FLM-420-RLV8-S
Evropa	CE	FLM-420-RLV8-S
	CPD	0786-CPD-20559 FLM-420-RLV8-S
	MOE	UA1.016-0070264-11 FLM-420-RLV8-S

Poznámky k instalaci/konfiguraci



Popis

Popis	Symbol	Připojení
	+U 0V	Pomocné napájení (podpora bodů s průchozím zapojením)
LSN	a1- b1+	LSN příchozí
LSN	SHIELD	Stínění kabelu (pokud je k dispozici)
LSN-POWER	+U 0V	Pomocné napájení (podpora bodů s průchozím zapojením)
LSN	a2- b2+	LSN odchozí
REL1 až REL8	NC COM NO	Relé 1 až relé 8 (kontakt NC / COM / NO)

- Lze je připojit k ústřednám EPS FPA-5000 a FPA-1200 a k ústřednám EPS pro síť LSN classic BZ 500 LSN, UEZ 2000 LSN a UGM 2020.
- Programování se provádí pomocí programovacího softwaru ústředny EPS.
- K připojení do sítě LSN se používají dva vodiče linky LSN.

- Vazební člen je vybaven svorkovnicemi pro možnost připojení druhého páru vodičů do kruhového vedení k vedlejšímu napájení pro napájení následujících připojených prvků.
- Kabely se protahují pryžovými průchodkami nebo kabelovými vývodkami PG.
- Zásuvná svorkovnice umožňuje snadné zapojení i při vestavěném vazebním členu.
- Při montáži na nerovný povrch použijte dodané distanční podložky.
- Pro zajištění činnosti systémů EPS v souladu s normou EN 54-2 musí být vazební členy použité k aktivaci zařízení protipožární ochrany a vazební členy, jejichž výstupy nejsou sledovány, instalovány přímo u zařízení, které má být aktivováno, nebo v tomto zařízení.

Zahrnuté díly

Typ	Množství	Součást
FLM-420-RLV8-S	1	Vazební člen s osmi nízkonapětovými relé v krytu pro povrchovou montáž

Technické specifikace

Elektrické vlastnosti

LSN		
Vstupní napětí LSN	15 až 33 V DC (minimální až maximální)	
Maximální odběr proudu z linky LSN	3,55 mA	
8 relé (nízkonapětových)	(kontakt NC / COM / NO)	
Zatížení kontaktu (odporová zátěž)		
Maximální spínací proud	2 A	
Maximální spínací napětí	30 V DC	
Minimální spínací proud	0,01 mA	
Minimální spínací napětí	10 mV DC	

Mechanické vlastnosti

Připojení	Svorky se šrouby
Průměr vodiče	0,6 až 3,3 mm ²
Nastavení adresy	3 otočné přepínače
Materiál	ABS + PC-FR
Barva krytu	Signální bílá, RAL 9003
Rozměry	Přibližně 140 × 200 × 48 mm (Š × V × H)
Hmotnost (bez a s obalem)	Přibližně 490 g / 810 g

Okolní podmínky

Přípustná provozní teplota	-20 °C až +65 °C
Přípustná skladovací teplota	-25 °C až +80 °C
Přípustná relativní vlhkost	< 96 % (nekondenzující)
Třídy zařízení podle IEC 60950	Zařízení třídy III
Třída krytí podle IEC 60529	IP 54

Informace o objednání**FLM-420-RLV8-S Vazební člen s osmi nízkonapětovými relé**

Prvek sítě LSN se dvěma vodiči s osmi relé s přepínacím kontaktem pro zajištění bezpečnostních výstupních kontaktů v skříni pro povrchovou montáž.

FLM-420-RLV8-S

Czech Republic
Bosch Security Systems s.r.o.
Pod Višňovkou 1661/35
140 00 Praha 4,
Česká Republika
Tel.: +420 261 300 244
Fax: +420 261 300 249
cz.securitysystems@bosch.com
www.boschsecurity.cz

Represented by