



FLM-320-EOL4W-S



BOSCH

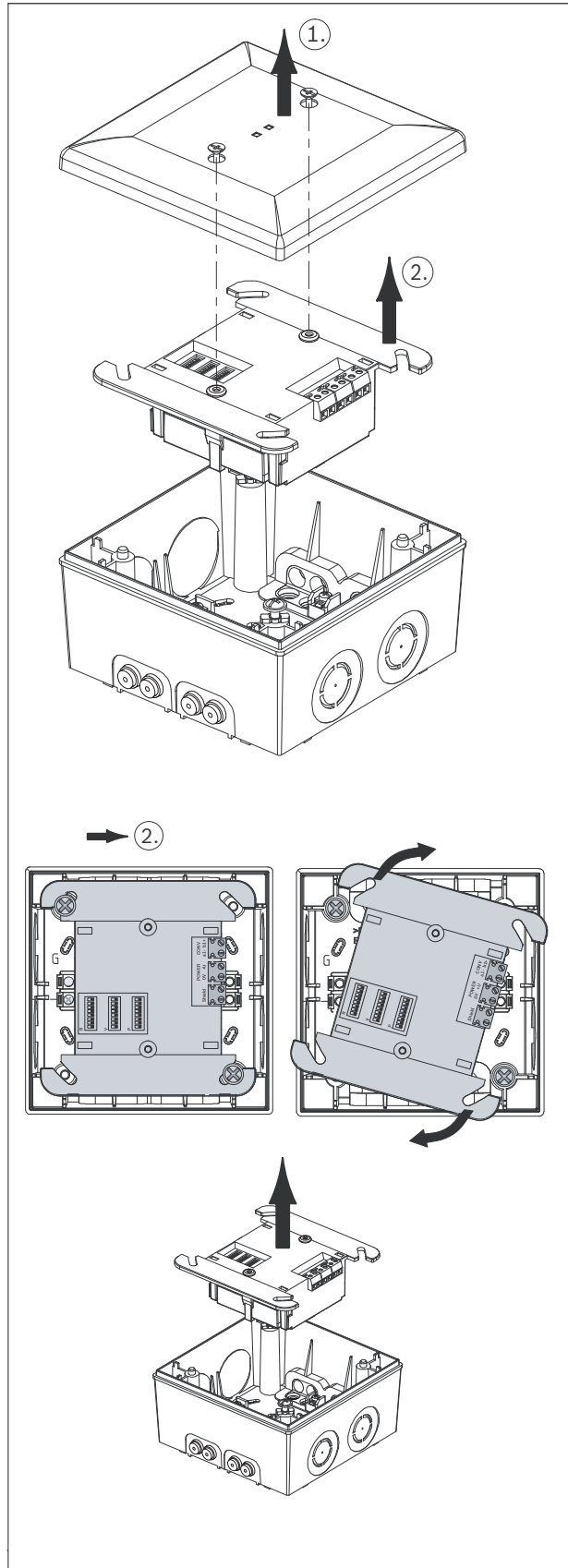
cs Instalační příručka
de Installationsanleitung
el Εγχειρίδιο εγκατάστασης
en Installation Guide
es Guía de instalación
fr Guide d'installation
hu Telepítési útmutató

it Guida all'installazione
nl Installatiehandleiding
pl Instrukcja instalacji
pt Manual de instalação
ro Ghid de instalare
ru Руководство по установке
tr Kurulum Kılavuzu

cs	Instalační příručka	7
de	Installationsanleitung	8
el	Εγχειρίδιο εγκατάστασης	9
en	Installation Guide	10
es	Guía de instalación	11
fr	Guide d'installation	12
hu	Telepítési útmutató	13
it	Guida all'installazione	14
nl	Installatiehandleiding	15
pl	Instrukcja instalacji	16
pt	Manual de instalação	17
ro	Ghid de instalare	18
ru	Руководство по установке	19
tr	Kurulum Kılavuzu	20

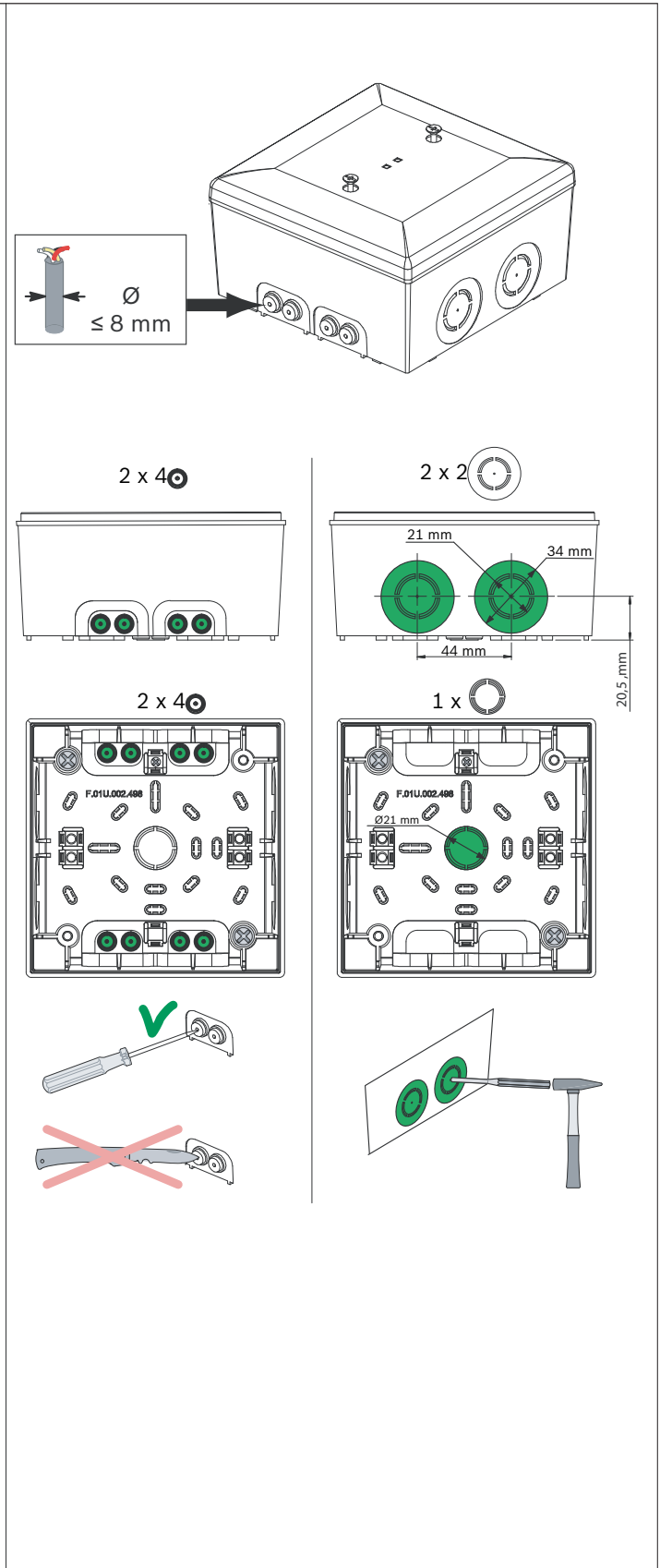
FLM-320EOL4W-S

1.



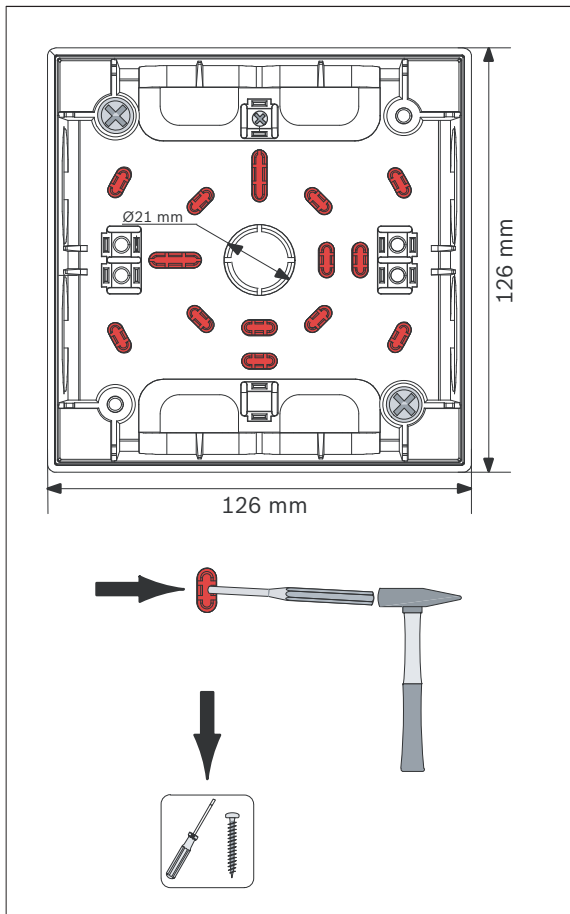
FLM-320EOL4W-S

2.

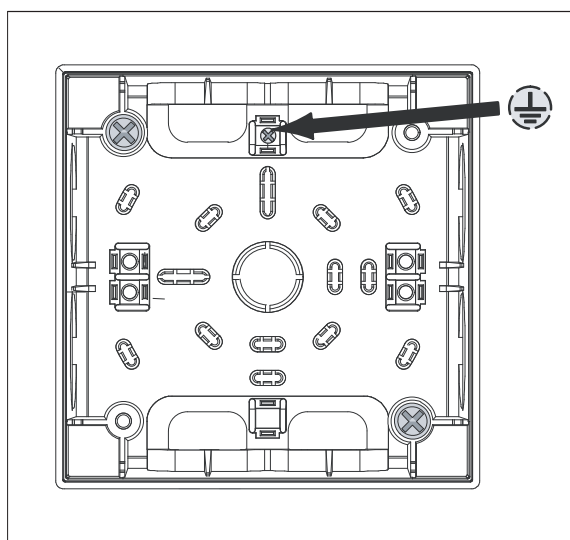


FLM-320-EOL4W-S

3.

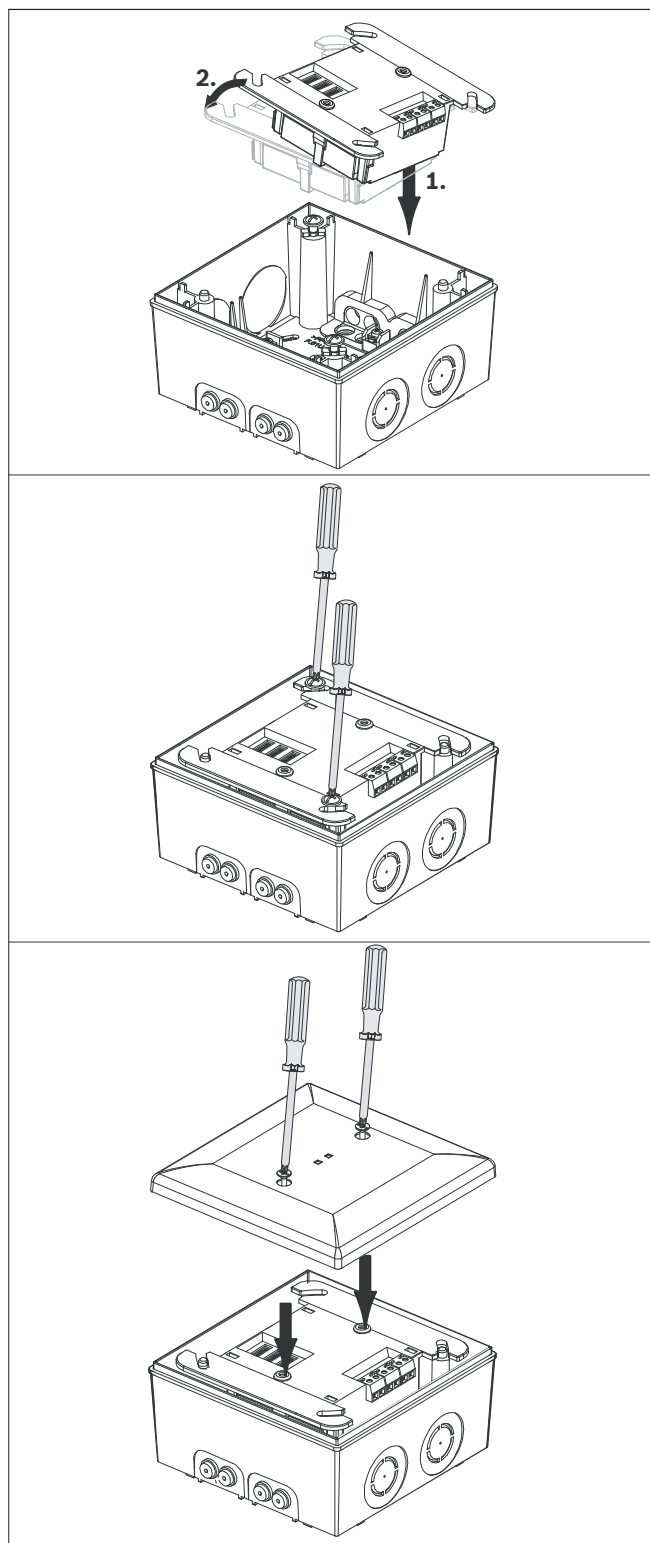


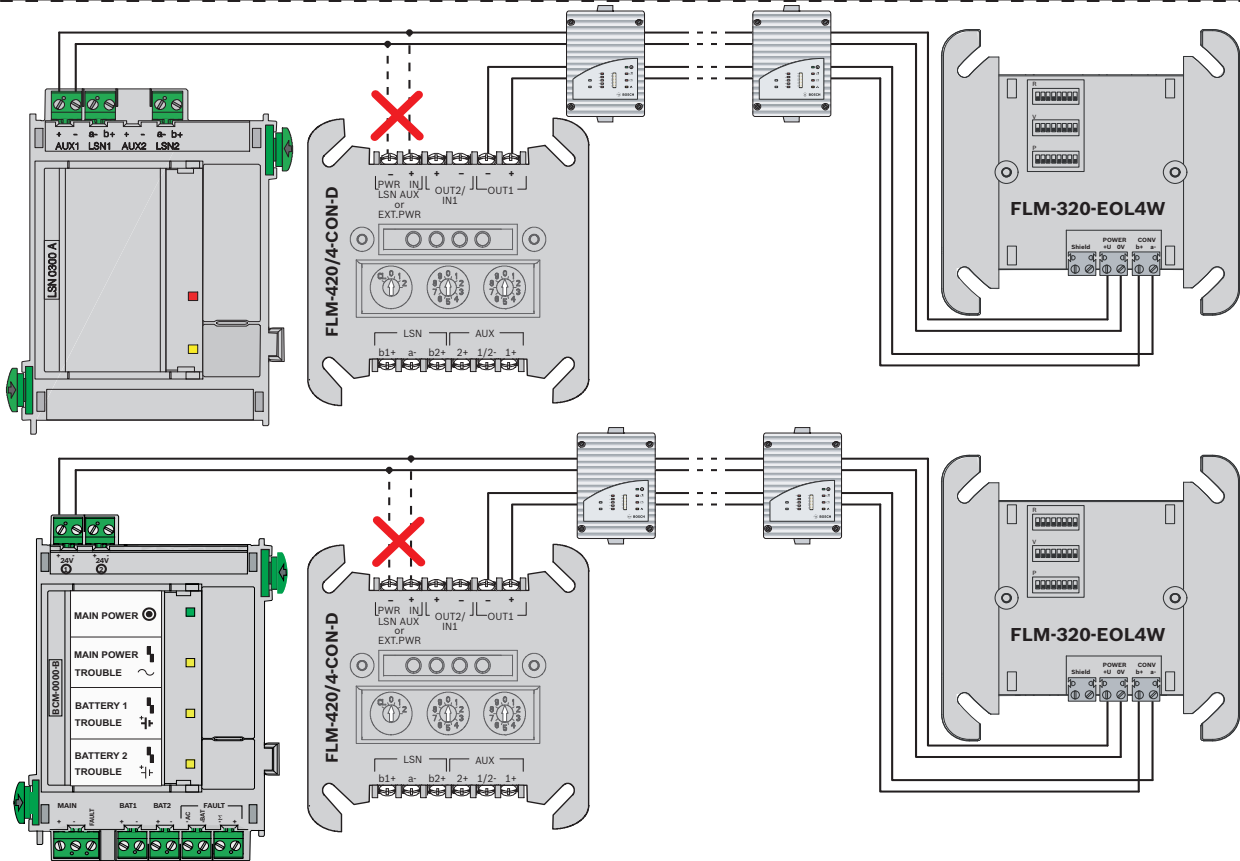
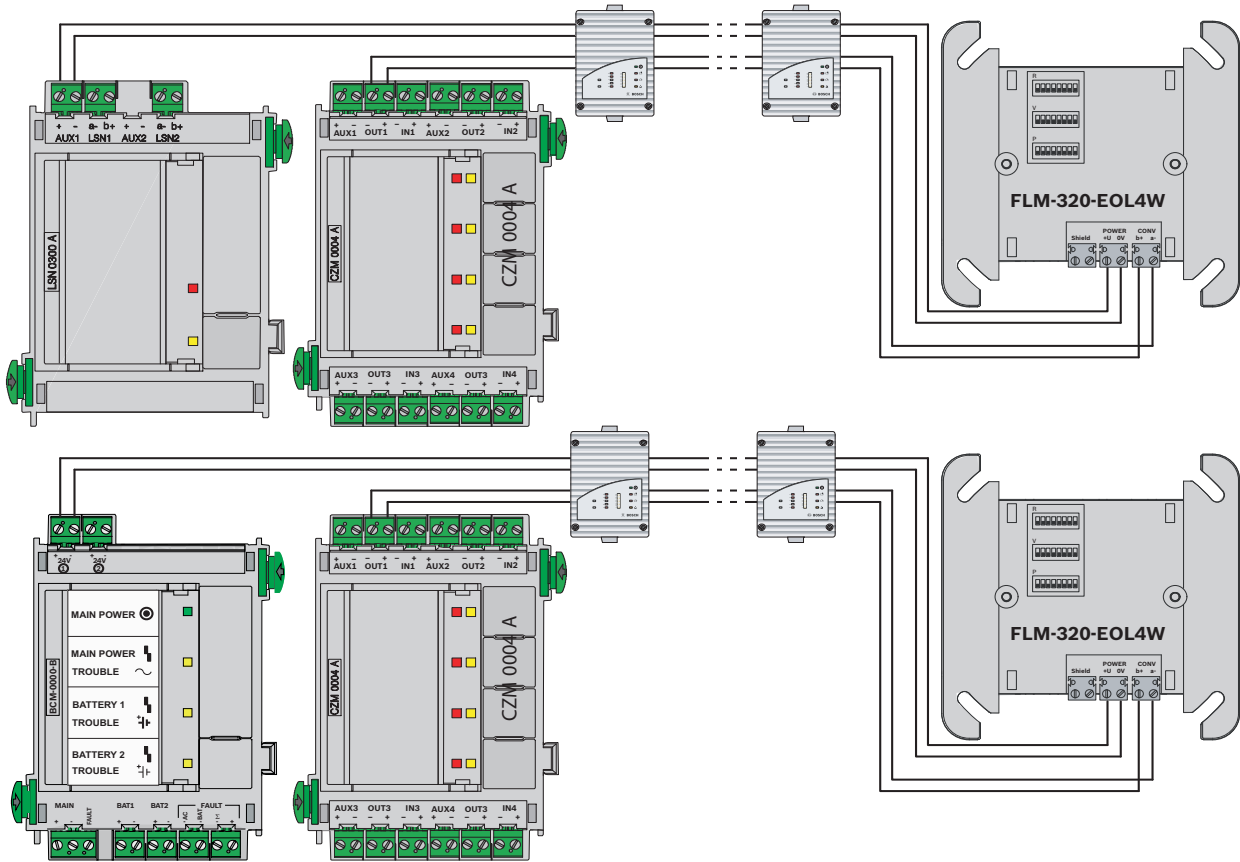
4.



FLM-320-EOL4W-S

5.





Poznámky



- Instalaci musí provádět pouze autorizovaný a specializovaný personál!
- Na konec každé konvenční linky musí být připojen zakončovací modul.
- Během instalace je nutné dodržovat normy a směrnice příslušné země.
- K výpočtu vhodného programování prostřednictvím dvupolohových mikropřepínačů je nutné použít Programovací software FSP-5000-RPS ústředny EPS FPA-5000.

Funkce

Modul FLM-320-EOL4W-S se používá k ukončení konvenčních vedení. Dokáže detekovat poruchy konvenční linky a pomocného napětí v souladu s normou EN 54-13 a využívá linku k hlášení chyb ovládacího panelu ústředny EPS.

Připojení

Popis	Funkce	
CONV b+	Konvenční linka, přichozí	
CONV a-		
POWER +U	Napájení	
POWER 0V		
Shield	Stínění kabelu	

Zakončovací modul připojte jako poslední prvek konvenční linky. Prostřednictvím Programovacího softwaru FSP-5000-RPS vypočtete hodnoty a příslušná nastavení dvupolohových mikropřepínačů a nastavte s nimi odpor (R), napětí (V) a napájení (P) linky.

Technické údaje

Pomocné vstupní napětí	8 V DC až 30 V DC
Konvenční vstupní napětí	9 V DC až 30 V DC
Odběr proudu z pomocného napájení	< 5,5 mA
Konvenční odběr proudu	< 2,0 mA
Materiál krytu	Směs ABS a PC
Barva krytu	Signální bílá, RAL 9003
Rozměry (v × š × h)	Přibližně 126 × 126 × 71 mm
Hmotnost	342 g
Přípustná provozní teplota	-20 °C až 55 °C
Přípustná skladovací teplota	-25 °C až 85 °C
Přípustná relativní vlhkost	< 96 %, nekondenzující
Třída krytí odpovídá normě IEC 60529	IP 54

Hinweise



- Installation nur von autorisiertem Fachpersonal durchführen!
- Jedes Ende einer GLT-Linie muss mit einem EOL-Modul abgeschlossen werden.
- Beachten Sie bei der Installation länderspezifische Normen und Richtlinien.
- Mit der Programmiersoftware FSP-5000-RPS der Brandmeldezentrale FPA-5000 müssen Sie sich die benötigte Programmierung der DIP-Schalter berechnen lassen.

Funktionsbeschreibung

Das FLM-320-EOL4W-S dient zum Abschluss von GLT-Stichen. Es kann Störungen der GLT-Linie und Hilfsspannung entsprechend EN 54-13 erkennen und meldet über die Linie einen Fehler am Bedienfeld der Brandmeldezentrale.

Anschaltung

Beschreibung	Funktion	
CONV b+	GLT-Linie kommend	
CONV a-		
POWER +U	Spannungsversorgung	
POWER 0V		
Shield	Abschirmung Kabel	

Schließen Sie das EOL-Modul als letztes Element einer GLT-Linie an. Stellen Sie mit den DIP-Schaltern den Widerstand (R), die Spannung (V) und die Leistung (P) der Linie ein. Lassen Sie sich dafür die Werte und die zugehörigen DIP-Einstellungen mit der Programmiersoftware FSP-5000-RPS berechnen.

Technische Daten

Eingangsspannung AUX	8 VDC bis 30 VDC
Eingangsspannung GLT	9 VDC bis 30 VDC
Stromaufnahme AUX	< 5,5 mA
Stromaufnahme GLT	< 2,0 mA
Gehäusematerial	ABS + PC-Blend
Gehäusefarbe	Signalweiß (RAL 9003)
Abmessungen (H x B x T)	ca. 126 x 126 x 71 mm
Gewicht	342 g
Zul. Betriebstemperatur	-20°C bis 55°C
Zul. Lagertemperatur	-25°C bis 85°C
Zul. relative Luftfeuchtigkeit	<96%, nicht kondensierend
Schutzart nach IEC 60529	IP 54

Σημειώσεις



- Η εγκατάσταση πρέπει να πραγματοποιείται μόνο από εξουσιοδοτημένο και εξειδικευμένο προσωπικό!
- Ένα δομοστοιχείο τέλους γραμμής πρέπει να συνδέεται στο τέλος κάθε συμβατικής γραμμής.
- Τα πρότυπα και οι οδηγίες της κάθε χώρας πρέπει να ακολουθούνται κατά την εγκατάσταση.
- Πρέπει να χρησιμοποιήσετε το λογισμικό προγραμματισμού FSP-5000-RPS για τον πίνακα πυροπροστασίας FPA-5000 για να υπολογίσετε ποιος προγραμματισμός απαιτείται μέσω των μικροδιακοπών (DIP).

Λειτουργίες

Το FLM-320-EOL4W-S χρησιμοποιείται για τον τερματισμό συμβατικών στελεχών. Μπορεί να ανιχνεύσει σφάλματα στη συμβατική γραμμή και τη βοηθητική τάση σύμφωνα με το πρότυπο EN 54-13 και χρησιμοποιεί τη γραμμή για την αναφορά ενός σφάλματος στον πίνακα χειρισμού του πίνακα πυροπροστασίας.

Σύνδεση

Περιγραφή	Λειτουργία	
CONV b+	Συμβατική γραμμή, εισερχόμενο	
CONV a-		
POWER +U	Τροφοδοτικό	
POWER 0V		
Shield	Θωράκιση καλωδίου	

Συνδέστε το δομοστοιχείο τέλους γραμμής ως το τελευταίο στοιχείο σε μια συμβατική γραμμή. Καθορίστε την αντίσταση (R), την τάση (V) και την ισχύ (P) για τη γραμμή μέσω των μικροδιακοπών (DIP), χρησιμοποιώντας το λογισμικό προγραμματισμού FSP-5000-RPS για να υπολογίσετε τις τιμές και τις σχετικές ρυθμίσεις DIP.

Τεχνικά δεδομένα

Τάση εισόδου AUX	8 VDC έως 30 VDC
Τάση συμβατικής εισόδου	9 VDC έως 30 VDC
Κατανάλωση ρεύματος AUX	< 5,5 mA
Κατανάλωση συμβατικού ρεύματος	< 2,0 mA
Υλικό περιβλήματος	Μίγμα ABS + PC
Χρώμα περιβλήματος	Έντονο λευκό, RAL 9003
Διαστάσεις (Υ x Π x Β)	Περ. 126 x 126 x 71 mm
Βάρος	342 g
Επιτρεπτή θερμοκρασία λειτουργίας	-20 °C έως 55 °C
Επιτρεπτή θερμοκρασία αποθήκευσης	-25 °C έως 85 °C
Επιτρεπτή σχετική υγρασία	<96%, χωρίς συμπύκνωση
Κλάση προστασίας σύμφωνα με το IEC 60529	IP 54

Notes



- Installation must only be performed by authorized and specialized personnel!
- An EOL module must be connected at the end of every conventional line.
- Country-specific standards and guidelines must be observed during installation.
- You are required to use the FSP-5000-RPS programming software for the FPA-5000 fire panel to calculate which programming is required via the DIP switches.

Functions

The FLM-320-EOL4W-S is used to terminate conventional stubs. It can detect faults on the conventional line and auxiliary voltage in accordance with EN 54-13, and uses the line to report an error on the fire panel's operating panel.

Connection

Description	Function	
CONV b+	Conventional line, incoming	
CONV a-		
POWER +U	Power supply	
POWER 0V		
Shield	Cable shielding	

Connect the EOL module as the last element in a conventional line. Set the resistance (R), the voltage (V), and the power (P) for the line via the DIP switches, using the FSP-5000-RPS programming software to calculate the values and the associated DIP settings.

Technical data

AUX input voltage	8 VDC to 30 VDC
Conventional input voltage	9 VDC to 30 VDC
AUX current consumption	< 5.5 mA
Conventional current consumption	< 2.0 mA
Housing material	ABS + PC blend
Housing color	Signal white, RAL 9003
Dimensions (H x W x D)	Approx. 126 x 126 x 71 mm
Weight	342 g
Permitted operating temperature	-20 °C to 55 °C
Permitted storage temperature	-25 °C to 85 °C
Permitted relative humidity	<96%, non-condensing
Protection class compliant with IEC 60529	IP 54

Notas



- La instalación la debe realizar exclusivamente personal autorizado y especializado.
- Se debe conectar un módulo de final de línea por zona convencional.
- Durante la instalación, se deben respetar los estándares y directrices específicos del país.
- Para la central de incendios FPA-5000, debe utilizar el software de programación FSP-5000-RPS para establecer la configuración de los microinterruptores.

Funciones

El módulo FLM-320-EOL4W-S se utiliza como fin de línea de zonas convencionales. Este módulo, permite detectar fallos en la línea convencional y en la línea de alimentación auxiliar de acuerdo con la normativa EN 54-13, y utiliza la línea para informar de estos fallos al panel de mando de la central de incendios.

Conexión

Descripción	Función	
CONV b+	Línea convencional, entrada	
CONV a-		
POWER +U	Fuente de alimentación	
POWER 0V		
Shield	Malla	

Conecte el módulo de final de línea como el último elemento de una línea convencional. Establezca la resistencia (R), la tensión (V) y la alimentación (P) para la línea mediante los microinterruptores, utilizando el software de programación FSP-5000-RPS para calcular los valores y los ajustes.

Datos técnicos

Tensión de entrada alimentación AUX	De 8 VCC a 30 VCC
Tensión de entrada convencional	De 9 VCC a 30 VCC
Consumo de corriente alimentación AUX	< 5,5 mA
Consumo de corriente convencional	< 2,0 mA
Material de la carcasa	Mezcla de ABS + PC
Color de la carcasa	Blanco, RAL 9003
Dimensiones (Al. x An. x Pr.)	Aprox. 126 x 126 x 71 mm
Peso	342 g
Temperatura de funcionamiento permitida	De -20 °C a 55 °C
Temperatura de almacenamiento permitida	De -25 °C a 85 °C
Humedad relativa permitida	<96%, sin condensación
Clase de protección conforme a IEC 60529	IP 54

Notes



- L'installation doit être effectuée uniquement par un personnel habilité et formé à cet effet.
- Un module EOL doit être connecté à la fin de chaque ligne conventionnelle.
- Les normes et réglementations en vigueur dans chaque pays doivent être respectées lors de l'installation.
- Vous devez utiliser le logiciel de programmation FSP-5000-RPS pour la centrale incendie FPA-5000 afin de calculer quelle est la programmation requise via les commutateurs DIP.

Fonctions

Le module FLM-320-EOL4W-S permet de raccorder des tronçons conventionnels. Il peut détecter des défaillances sur la ligne conventionnelle et la tension auxiliaire, conformément à la norme EN 54-13, et utilise la ligne pour signaler des erreurs sur le panneau de commande de la centrale incendie.

Connexion

Description	Fonction	
CONV b+	Ligne conventionnelle, entrante	
CONV a-		
POWER +U	Alimentation	
POWER 0V		
Shield	Blindage des câbles	

Connectez le module EOL en tant que dernier élément d'une ligne conventionnelle. Réglez la résistance (R), la tension (V) et l'alimentation (P) de la ligne à l'aide des commutateurs DIP, en utilisant le logiciel de programmation FSP-5000-RPS pour en calculer les valeurs ainsi que les paramètres DIP associés.

Caractéristiques techniques

Tension d'entrée AUX	8 Vcc à 30 Vcc
Tension d'entrée conventionnelle	9 Vcc à 30 Vcc
Consommation AUX	< 5,5 mA
Consommation conventionnelle	< 2,0 mA
Matière du boîtier	ABS + PC
Couleur du boîtier	Blanc signal, RAL 9003
Dimensions (H x l x P)	Environ 126 x 126 x 71 mm
Poids	342 g
Température de fonctionnement autorisée	-20 °C à +55 °C
Température de stockage autorisée	-25 °C à 85 °C
Humidité relative autorisée	Inférieur à 96 % (sans condensation)
Catégorie de protection conforme à la norme CEI 60529	IP 54

Megjegyzések



- A telepítést csak jogosult és szakképzett személyzet végezheti!
- Minden hagyományos vonal végéhez egy vonallezáró (EOL) modult kell csatlakoztatni.
- A telepítés során figyelembe kell venni az adott országban érvényes szabványokat és előírásokat.
- A FSP-5000-RPS programozó szoftvert használja a FPA-5000 tűzjelző központhoz annak kiszámításához, hogy milyen programozást kell a DIP-kapcsolókon keresztül alkalmazni.

Funkciók

Az FLM-320-EOL4W-S modult a hagyományos ágak lezárásához használják. Az EN 54-13 szabványnak megfelelően észleli a hagyományos vonalon és a kiegészítő tápegységben fellépő hibát, és a vonal segítségével jelenti a hibát a tűzjelző központ kezelőpultjának.

Csatlakozás

Leírás	Funkció	
CONV b+	Hagyományos vonal, bejövő	
CONV a-		
POWER +U	Tápegység	
POWER 0V		
Shield	Kábelárnyékolás	

Az EOL-modult utolsó elemként csatlakoztassa a hagyományos vonalhoz. A DIP-kapcsolók segítségével állítsa be a vonal ellenállását (R), feszültségét (V) és teljesítményét (P) a FSP-5000-RPS programozó szoftvert használva az értékek kiszámításához és a társított DIP kapcsolók beállításához.

Műszaki adatok

Kiegészítő bemeneti feszültség	8–30 V DC
Hagyományos bemeneti feszültség	9–30 V DC
Kiegészítő áramfelvétel	< 5,5 mA
Hagyományos áramfelvétel	< 2,0 mA
Ház anyaga	ABS + PC-keverék
Ház színe	Fehér, RAL 9003
Méretetek (ma x szé x mé)	Kb. 126 x 126 x 71 mm
Tömeg	342 g
Megengedett üzemi hőmérséklet	-20 °C és +55 °C között
Megengedett tárolási hőmérséklet	-25 °C és +85 °C között
Megengedett relatív páratartalom	< 96%, nem lecsapódó
Védelmi osztály az IEC 60529 szabvány szerint	IP 54

Note



- L'installazione deve essere eseguita solo da personale specializzato e autorizzato.
- È necessario collegare un modulo EOL al termine di ogni linea convenzionale.
- Durante l'installazione, è necessario attenersi alle normative e alle linee guida locali.
- È necessario utilizzare il software di programmazione FSP-5000-RPS per la centrale di rivelazione incendio FPA-5000 in modo da calcolare la programmazione necessaria mediante gli interruttori DIP.

Funzioni

FLM-320-EOL4W-S viene utilizzato per terminare le linee convenzionali. È in grado di rilevare guasti sulla linea convenzionale e sulla tensione ausiliaria in conformità allo standard EN 54-13; inoltre, utilizza la linea per riportare un errore sul pannello operativo della centrale di rilevazione incendi.

Connessione

Descrizione	Funzione	
CONV b+	Linea convenzionale, in entrata	
CONV a-		
POWER +U	Alimentatore	
POWER 0V		
Shield	Schermatura cavo	

Collegare il modulo EOL come ultimo elemento di una linea convenzionale. Impostare la resistenza (R), il voltaggio (V) e l'alimentazione (P) della linea mediante gli interruttori DIP utilizzando il software di programmazione FSP-5000-RPS per il calcolo dei valori e delle impostazioni DIP associate.

Dati tecnici

Tensione di ingresso AUX	Da 8 VDC a 30 VDC
Tensione di ingresso convenzionale	Da 9 VDC a 30 VDC
Consumo corrente AUX	< 5,5 mA
Consumo corrente convenzionale	< 2,0 mA
Materiale alloggiamento	Composto ABS + PC
Colore alloggiamento	Bianco, RAL 9003
Dimensioni (A x L x P)	126 mm x 126 mm x 71 mm circa
Peso	342 g
Temperatura di esercizio consentita	Da -20 °C a 55 °C
Temperatura di stoccaggio consentita	Da -25 °C a 85 °C
Umidità relativa consentita	< 96%, senza condensa
Classe di protezione conforme a IEC 60529	IP 54

Opmerkingen



- Installatie mag uitsluitend worden uitgevoerd door geautoriseerd en gespecialiseerd personeel!
- Op het uiteinde van iedere conventionele lijn moet een afsluitmodule worden aangesloten.
- Bij de installatie dient rekening gehouden te worden met specifieke landelijke normen en richtlijnen.
- U moet de FSP-5000-RPS programmeersoftware voor de FPA-5000 brandmeldcentrale gebruiken om te berekenen welke programmering via de DIP-switches noodzakelijk is.

Functies

De FLM-320-EOL4W-S wordt gebruikt om conventionele steeklijnen af te sluiten. Hij kan storingen detecteren op de conventionele lijn en in de spanning voor randapparatuur conform EN 54-13, en gebruikt de lijn om een fout te melden op het bedieningspaneel van de brandmeldcentrale.

Aansluiting

Omschrijving	Functie	
CONV b+	Conventionele lijn, inkomend	
CONV a-		
POWER +U	Voeding	
POWER 0V		
Shield	Kabelafscherming	

Sluit de afsluitmodule aan als laatste element in een conventionele lijn. Stel de weerstand (R), de spanning (V) en de voeding (P) voor de lijn in via de DIP-switches. Gebruik daarbij de FSP-5000-RPS programmeersoftware om de waarden en overeenkomstige DIP-instellingen te berekenen.

Technische specificaties

Ingangsspanning AUX	8 VDC tot 30 VDC
Ingangsspanning conventioneel	9 VDC tot 30 VDC
Stroomverbruik AUX	< 5,5 mA
Stroomverbruik conventioneel	< 2,0 mA
Materiaal van behuizing	ABS/PC-composiet
Kleur van behuizing	Signaalwit, RAL 9003
Afmetingen (H x B x D)	Ca. 126 x 126 x 71 mm
Gewicht	342 g
Toegestane bedrijfstemperatuur	-20°C tot 55°C
Toegestane opslagtemperatuur	-25°C tot 85°C
Toegestane relatieve vochtigheid	<96%, niet-condenserend
Beschermingsklasse conform IEC 60529	IP 54

Notatki



- Instalację należy powierzyć wyłącznie wyspecjalizowanym i upoważnionym do tego osobom!
- Moduły EOL należy podłączać na każdym zakończeniu linii konwencjonalnej.
- W trakcie instalacji należy przestrzegać standardów i wytycznych obowiązujących w kraju, w którym przeprowadzana jest instalacja.
- Wymagane jest korzystanie z oprogramowania FSP-5000-RPS do obsługi programowania centrali sygnalizacji pożaru FPA-5000, które pozwala obliczyć właściwy sposób zaprogramowania przy użyciu mikroprzełączników.

Funkcje

Moduł FLM-320-EOL4W-S służy do zakończenia odgałęzień linii konwencjonalnych. Umożliwia wykrywanie awarii w liniach konwencjonalnych i liniach zasilania dodatkowego zgodnie z EN 54-13. Zgłaszanie błędów do panelu sterowania centrali sygnalizacji pożaru odbywa się za pośrednictwem linii.

Połączenie

Opis	Funkcja	
CONV b+	Linia konwencjonalna, połączenie wejściowe	
CONV a-		
POWER +U	Zasilacz	
POWER 0V		
Shield	Ostona przewodu	

Moduł EOL należy podłączać jako ostatni element linii konwencjonalnej. Rezystancję (R), napięcie (V) i moc (P) linii należy ustawić mikroprzełącznikami, korzystając z wartości i ustawień mikroprzełączników obliczonych przez oprogramowanie FSP-5000-RPS do obsługi programowania.

Parametry techniczne

Napięcie wejściowe AUX	8 VDC - 30 VDC
Napięcie wejściowe linii konwencjonalnej	9 VDC - 30 VDC
Pobór prądu przez AUX	< 5,5 mA
Pobór prądu przez linię konwencjonalną	< 2,0 mA
Materiał obudowy	Mieszanka tworzyw ABS i PC
Kolor obudowy	Biały, RAL 9003
Wymiary (wys. x szer. x gł.)	Ok. 126 x 126 x 71 mm
Ciężar	342 g
Temperatura pracy	-20°C ÷ 55°C
Temperatura przechowywania	-25°C ÷ 85°C
Dopuszczalna wilgotność względna	<96%, bez kondensacji
Stopień ochrony zgodnie z normą IEC 60529	IP 54

Notas



- A instalação só pode ser executada por pessoal autorizado e especializado!
- Deve existir um módulo de Fim-de-Linha (EOL) ligado na extremidade de cada linha convencional.
- As normas e directivas específicas do país devem ser respeitadas durante a instalação.
- É necessário utilizar o software de programação FSP-5000-RPS para que o painel de incêndio FPA-5000 calcule qual a programação necessária através de interruptores DIP.

Funções

O FLM-320-EOL4W-S é utilizado para terminar ramais convencionais. Este consegue detectar falhas na linha convencional e na tensão auxiliar em conformidade com a norma EN 54-13 e utiliza a linha para comunicar um erro no painel de comando do painel de incêndio.

Ligação

Descrição	Função	
CONV b+	Linha convencional, entrada	
CONV a-		
POWER +U	Alimentação	
POWER 0V		
Shield	Blindagem dos cabos	

Ligue o módulo Fim de Linha (EOL) de modo a que seja o último elemento numa linha convencional. Defina a resistência (R), a voltagem (V), e a potência (P) da linha através dos interruptores DIP, utilizando o software de programação FSP-5000-RPS para calcular os valores e definições DIP associados.

Dados técnicos

Tensão de entrada AUX	8 Vdc a 30 Vdc
Tensão de entrada convencional	9 Vdc a 30 Vdc
Consumo de corrente AUX	< 5,5 mA
Consumo de corrente convencional	< 2,0 mA
Material da caixa	Mistura de ABS + PC
Cor da caixa	Branco brilhante, RAL 9003
Dimensões (A x L x P)	Aprox. 126 x 126 x 71 mm
Peso	342 g
Temperatura de serviço permitida	-20 °C a 55 °C
Temperatura de armazenamento permitida	- 25 °C a 85 °C
Humidade relativa permitida	<96 %, sem condensação
Classe de protecção em conformidade com a norma IEC 60529	IP 54

Note



- Instalarea trebuie efectuată numai de personal autorizat și specializat!
- Un modul EOL trebuie conectat la sfârșitul fiecărei linii convenționale.
- Standardele și instrucțiunile naționale trebuie avute în vedere în timpul instalării.
- Trebuie să utilizați software-ul de programare FSP-5000-RPS pentru panoul de detecție incendiu FPA-5000 în vederea calculării programării necesare prin comutatoarele DIP.

Funcții

FLM-320-EOL4W-S este utilizat pentru a termina liniile convenționale. Aceasta poate detecta defecte în linia convențională și tensiune auxiliară, în conformitate cu EN 54-13 și utilizează linia pentru a raporta o eroare la panoul de operare al panoului de detecție incendiu.

Conexiune

Descriere	Funcție	
CONV b+	Linie convențională, intrare	
CONV a-		
POWER +U	Sursă de alimentare	
POWER 0V		
Shield	Ecran protecție cablu	

Conectați modulul EOL ca ultimul element într-o linie convențională. Setați rezistența (R), tensiunea (V) și puterea (P) pentru linie prin comutatoare DIP, utilizând software-ul de programare FSP-5000-RPS pentru a calcula valorile și setările DIP asociate.

Date tehnice

Tensiune de intrare AUX	8 V c.c. la 30 V c.c.
Tensiune de intrare convențională	9 V c.c. la 30 V c.c.
Consum de curent AUX	< 5,5 mA
Consum de curent convențional	< 2,0 mA
Material carcasă	Amestec ABS + PC
Culoare carcasă	Semnal alb, RAL 9003
Dimensiuni (Î x L x A)	Aprox. 126 x 126 x 71 mm
Greutate	342 g
Temperatură de funcționare permisă	-20 °C până la 55 °C
Temperatură de depozitare permisă	-25 °C până la 85 °C
Umiditate relativă permisă	<96%, fără condens
Clasă de protecție conformă cu IEC 60529	IP 54

Примечания



- Установка должна выполняться только квалифицированным и специально обученным персоналом!
- Оконечный модуль должен быть установлен на конце каждого неадресного шлейфа.
- При установке необходимо соблюдать все действующие национальные стандарты и нормы.
- Для расчета необходимых установок DIP-переключателей необходимо использовать программу конфигурирования FSP-5000-RPS для пожарной панели FPA-5000.

Функции

Модуль FLM-320-EOL4W-S устанавливается на концы неадресных радиальных шлейфов. Он обнаруживает неисправности неадресного шлейфа и линии доп. питания в соответствии со стандартом EN 54-13 и передает по шлейфу информацию о неисправностях на пожарную панель.

Подключение

Обозначение	Назначение	
CONV b+	Неадресный шлейф, вход	
CONV a-		
POWER +U	Питание	
POWER 0V		
Shield	Экран кабеля	

Подключите оконечный модуль в качестве последнего элемента неадресного шлейфа. Задайте сопротивление (R), напряжение (V) и мощность (P) линии через DIP-переключатели, используя для расчета значений и соответствующих установок DIP-переключателей программу конфигурирования FSP-5000-RPS.

Технические характеристики

Входное напряжение линии доп. питания (AUX)	8–30 В пост. тока
Входное напряжение неадресного шлейфа	9–30 В пост. тока
Ток потребления линии доп. питания (AUX)	<5,5 мА
Ток потребления неадресного шлейфа	<2,0 мА
Материал корпуса	Пластик (ABS + поликарбонат)
Цвет корпуса	Белый (RAL 9003)
Размеры (Ш x В x Г)	126 x 126 x 71 мм
Масса	342 г
Допустимая рабочая температура	От -20 °C до +55 °C
Допустимая температура хранения	От -25 °C до 85 °C
Допустимая относительная влажность	<96% (без конденсации)
Степень защиты оболочки по IEC 60529	IP54

Notlar



- Kurulum yalnızca yetkili ve uzman personel tarafından gerçekleştirilmelidir!
- Her bir konvansiyonel hattın ucuna bir EOL modülü bağlanmalıdır.
- Kurulum sırasında ülkelere özel standartlar ve kurallar mutlaka dikkate alınmalıdır.
- DIP anahtarları üzerinden hangi programlamanın gerekli olduğunu hesaplamak amacıyla FPA-5000 yangın paneli için FSP-5000-RPS programlama yazılımını kullanmanız gerekmektedir.

İşlevler

FLM-320-EOL4W-S, konvansiyonel bağlantıları sonlandırmak için kullanılır. Konvansiyonel hat ve yardımcı gerilim üzerindeki hataları EN 54-13'e göre tespit eder ve yangın panelinin kontrol panelinde tespit edilen hataları bildirmek için hattı kullanır.

Bağlantı

Açıklama	İşlev	
CONV b+	Konvansiyonel hat, gelen	
CONV a-		
POWER +U	Güç kaynağı	
POWER 0V		
Shield	Kablo blendajı	

EOL modülünü konvansiyonel hatlara en son eleman olarak bağlayın. DIP anahtarlarını kullanarak hat için direnç (R), gerilim (V) ve güç (P) değerlerini ayarlayın; değerleri hesaplamak ve ilişkili DIP ayarlarını yapmak için FSP-5000-RPS programlama yazılımını kullanın.

Teknik veriler

AUX giriş gerilimi	8 VDC - 30 VDC
Konvansiyonel giriş gerilimi	9 VDC - 30 VDC
AUX akım tüketimi	< 5,5 mA
Konvansiyonel akım tüketimi	< 2,0 mA
Muhafaza malzemesi	ABS + PC karışımı
Muhafaza rengi	Parlak beyaz, RAL 9003
Boyutlar (Y x G x D)	Yaklaşık 126 x 126 x 71 mm
Ağırlık	342 g
İzin verilen çalışma sıcaklığı	-20 °C - 55 °C
İzin verilen saklama sıcaklığı	-25 °C - 85 °C
İzin verilen bağıl nem	<%96, yoğunlaşmasız
IEC 60529'a uygun koruma sınıfı	IP 54

Bosch Sicherheitssysteme

Werner-von-Siemens-Ring 10
85630 Grasbrunn
Germany

www.boschsecurity.com

© Bosch Sicherheitssysteme, 2010