

FLEXIDOME multi 7000i



- ▶ Tek bir IP adresinden bir kamerada 30 fps'de dört adet 3 MP veya 5 MP görüntüleyici
- ▶ Dört motorlu yaklaşım/odaklama lensi ile kolay ve esnek kurulum
- ▶ Sahnenin hem karanlık hem de parlak alanlarındaki tüm ayrıntıları görmenizi sağlayacak Yüksek Dinamik Aralık (HDR)
- ▶ IVA Pro, kişiler ve araçların steril bölgelerden kalabalık ve sıkışık sahnelere kadar algılanmasını temel alan son derece güvenilir derin öğrenme özelliğini sunar

FLEXIDOME multi 7000i kamera, motorlu yaklaşım/ odaklama lenslerine sahip dört bağımsız görüntüleyici ile yüksek kaliteli performans için üretilmiştir. Kapsama alanında esnekliği korunurken montajı basitleştirmeye ve maliyetleri düşürmeye yardımcı olur. Tek bir kamerada aynı anda dört sahne ile geniş alan kapsama, trafik kavşakları ve bina köşeleri için idealdir. Lensler doğru açıyla eğildiğinde, kameranın kapsamı tam 360 °'ye kadar bir alanı bile içerebilir. Ayrıca yaklaşım özelliği, kameranın daha uzak alanlar için ayrıntılı kapsama alanı elde etmesini sağlar.

Kameralar, gelişmiş makine öğrenimini ve derin sinir ağı tabanlı Video Analytics'i desteklemek için özel donanımına sahip güçlü, dahili bir işlemciye sahiptir. Dahili Intelligent Video Analytics Pro (IVA Pro) tam durum farkındalığını artırır ve ilgili alarmları tetikler.

İşlevler

20 megapiksele kadar çok yönlü genel görünüm
20 megapiksele kadar toplam çözünürlükle son derece yüksek kaliteli görüntüler yakalayan ayrı uzaktan yaklaşım ve odaklamalı lenslere sahip dört adet bağımsız görüntüleyici:

NDM-7702-A	Dört adet bağımsız 3 MP görüntüleyici
NDM-7703-A	Dört adet bağımsız 5 MP görüntüleyici

Dört görüntüleyicinin her biri dairesel takip boyunca 3 eksenli hareketle esnek şekilde ayarlanabilir. Bu, tek bir IP adresinden dört ayrı görünümle geniş video kapsama alanı için her açıdan ayrıntılı görüntüler yakalayarak çevreye kapsama alanı sağlar.

Yüksek Dinamik Aralık

Bu kamerada Yüksek Dinamik Aralık özelliği bulunur. Bu, aynı sahnedeki aydınlık ve karanlıklarda daha fazla ayrıntı yakalayan çoklu pozlama işlemine dayanmaktadır. Sonuç olarak parlak arka ışıklı fondaki yüzler gibi nesne ve özellikleri kolayca ayırt edebilirsiniz.

Kameranin gerçek dinamik aralığı, Opto Elektronik Dönüştürme İşlevi (OECF) analizi kullanılarak IEC 62676 Bölüm 5'e göre ölçülür. Bu yöntem, farklı kameraları karşılaştırmak için kullanılabilen standartlaştırılmış ölçümler sağlamak için kullanılır.

H.265 yüksek verimliliğe sahip video kodlama

Kamera en verimli ve en güçlü H.264 ve H.265/HEVC kodlama platformu üzerine tasarlanmıştır. Kamera, çok düşük ağ yükü ile yüksek kaliteli ve yüksek çözünürlüklü video sağlayabilir. Kodlama verimliliğinin iki katına çıkarılması ile H.265 IP video gözetim sistemleri için tercih edilen yeni sıkıştırma standardı haline gelmiştir.

Çift yönlü ses ve dahili mikrofon

Çift yönlü ses, operatörün harici ses bağlantısı girişi ve çıkışı aracılığıyla ziyaretçiler veya davetsiz misafirlerle iletişim kurmasını sağlar. Alternatif

olarak, kesin ve net ses yakalayan entegre bir mikrofon bulunur. Entegre veya harici mikrofon kullanılarak, ses algılama özelliği ile güvenlik operatörünün daha hızlı uyarılması ve daha proaktif hareket etmesi için alarmlar oluşturulabilir. Yerel yasalar zorunlu kılıyorsa mikrofon güvenli bir lisans anahtarıyla engellenebilir.

Intelligent Video Analytics Pro (IVA Pro)

Kamera, önceden yüklenmiş olarak gelen IVA Pro Building ve IVA Pro Perimeter ile birlikte sunulur ve steril bölgelerden kalabalık ve yoğun sahnelere kadar kişiler ile araçların algılanmasını ve izlenmesini temel alan son derece güvenilir derin öğrenme özelliğini sunar. Yağmur, rüzgar (hareket eden ağaçlar), kar, dolu ve su yansımalarının yanı sıra gölgeler ve böcekler bulunan zorlu ortamlardan kaynaklanan yanlış tetiklemelere karşı son derece dayanıklı olduğundan, nesnelere güvenilir bir şekilde algılar, izler ve sınıflandırır. Akıllı alarm ve nesne sayma kuralları grubu, önceden tanımlanmış alarmlar tetiklendiğinde sizi uarmaya ve kayıtlar aracılığıyla son derece verimli bir şekilde adli araştırma yapmanıza imkan tanır. Kalibrasyon ihtiyacı ortadan kaldırılarak yapılandırma zahmeti en aza indirilir ve kolaylaştırılır.

DORI kapsama alanı

DORI (Detect, Observe, Recognize, Identify - Algıla, Gözle, Tanı, Tanımla) videoyu görüntüleyen kişinin kapsama alanı dahilindeki kişileri veya nesnelere tanımlama yeteneğine ilişkin bir standart sistemidir (EN-62676-4). Bir kamera/lens birleşiminin bu kriterleri karşılayabileceği maksimum mesafe aşağıda gösterilmiştir:

3,7 - 7,7 mm lense sahip 12 MP kamera*

DORI	DORI tanımı	Mesafe 3,7 mm/7,7 mm	Yatay genişlik
Algılama	25 px/m (8 px/ft)	45 m/117 m (148 ft/384 ft)	82 m (256 ft)
Gözlemeleme	63 px/m (19 px/ft)	18 m/46 m (59 ft/151 ft)	33 m (108 ft)
Tanıma	125 px/m (38 px/ft)	9 m/23 m (31 ft/75 ft)	16 m (54 ft)
Kimlik Tanımlama	250 px/m (76 px/ft)	4 m/12 m (13 ft/39 ft)	8 m (27 ft)

*Bu tablodaki sayılar IVA mesafelerini yansıtmaz. IVA mesafeleri için lens hesaplayıcı / Bosch IP video tasarım aracına bakın.

3,7 - 7,7 mm lense sahip 20 MP kamera*

DORI	DORI tanımı	Mesafe 3,7 mm/7,7 mm	Yatay genişlik
Algılama	25 px/m (8 px/ft)	47 m/148 m (154 ft/486 ft)	104 m (324 ft)
Gözlemeleme	63 px/m (19 px/ft)	22 m/59 m (74 ft/194 ft)	41 m (136 ft)
Tanıma	125 px/m (38 px/ft)	11 m/30 m (36 ft/97 ft)	21 m (68 ft)
Kimlik Tanımlama	250 px/m (76 px/ft)	6 m/15 m (19 ft/49 ft)	10 m (34 ft)

*Bu tablodaki sayılar IVA mesafelerini yansıtmaz. IVA mesafeleri için lens hesaplayıcı veya Bosch IP video design tool adlı yardımcı yazılıma bakın.

Sahne modları

Birden çok yapılandırılabilir mod çeşitli uygulamalar için en iyi ayarlarla birlikte sağlanır. Tek bir tıklamayla, tamamen optimize edilmiş görüntü ayarları, koşullara uyacak şekilde seçilebilir. Sodyum aydınlatma, hızlı hareket eden nesnelere veya karanlık ortamlar gibi farklı durumlar için farklı sahne modları seçilebilir.

Geniş bir sıcaklık aralığında güvenilir çalışma imkanı verir ve yağmura, toza ve izinsiz müdahaleye karşı dayanıklıdır

İç ve dış mekan kullanımı için uygundur. Kameranın sağlam tasarımı, IP66 ve IK10 standartlarına uygundur ve saldırılara ve izinsiz müdahaleye karşı koruma sağlarken kamerayı yağmur ve toza karşı da korur. Kamera, -50 °C +55 °C / -58 °F - 131 °F'ye kadar geniş bir ortam sıcaklığı aralığında çalışabilir.

Kolay kurulum

Çok görüntüleyiciye sahip kameralarla dört kamera kullanmanın avantajından yararlanmak için yapmanız gereken yalnızca bir kamera kurmak, bir kablo çekmek, bir IP adresi yapılandırmak ve bir video yönetimi yazılımı (VMS) lisansı (BVMS 11.1 veya üzeri dahil en yaygın VMS'ler için geçerlidir) almaktır. Bosch kurulum felsefesinin uygulandığı mekanik tasarımda bir montaj plakası ve kolay kablo yönetimi kullanılır.

Güç, Ethernet üzerinden Güç ile sağlanabilir. Bu yapılandırmada kamerayı görüntülemek, kontrol etmek ve kameraya güç sağlamak için tek bir kablo bağlantısı gerekir. PoE kullanıldığında kameralar yerel güç kaynağına ihtiyaç duymadığından, kurulum daha kolay ve daha uygun maliyetlidir.

Modüler aksesuarlar

Farklı kameralarda tutarlı bir tasarıma ve geniş bir kurulum olanağı aralığına imkan veren eksiksiz bir modüler aksesuar yelpazesi mevcuttur. Sunulan seçenekler arasında duvara veya boruya montaj, güç

ve fiber optik seçeneklerine sahip bir gözetim kabini ve asma tavan montaj kiti bulunur. Ayrıca beton duvar veya tavanlara kurulum için bir kanal adaptörü de vardır.

Veri güvenliği

Cihaz erişimi ve veri aktarımının en yüksek güvenlik düzeyinde yapılmasını sağlamak için özel önlemler alınmıştır. Güvenlik önerileri içeren üç seviyeli parola korunması kullanıcıların cihaz erişimini özelleştirmesine olanak sağlar. Web tarayıcısı erişimi, HTTPS kullanılarak ve cihaz yazılımı güncellemeleri, kimlik denetlemeli güvenli karşıya yüklemelerle korunabilir. Kameralarda en yüksek düzeyde veri güvenliği ve gizlilik koruması sağlamak için ana Güvenilir Platform Modülü (TPM) işlevi sağlayan dahili Güvenli Öge (SE) donanımı bulunur. Genel Anahtar Altyapısı (PKI) desteğiyle kötü amaçlı saldırılara karşı üstün koruma garanti edilir. Ayrıca 4096 bit'e kadar EAP/TLS ve RSA şifreleme anahtarı uzunlukları ile 2030 sonrasına kadar veri güvenliğini sağlayacak şekilde 802.1x ağ kimlik denetimini de destekleyecektir. Gelişmiş sertifika işlemi aşağıdakileri sunar:

- Sertifikası önceden yüklenmiş Bosch üretimi cihaz
- Gerektiğinde kendi kendine imzalı özel sertifikalar otomatik olarak oluşturulur
- Kimlik denetimi için istemci ve sunucu sertifikaları
- Gerçeklik kanıtı için istemci sertifikaları
- Şifrelenmiş özel anahtarlı sertifikalar
- Sertifika önceden yüklenmiş olan Bosch üretimi cihaz

Uçta kayıt

2 TB'a kadar yerel alarm kaydı yapmak için kart yuvasına bir bellek kartı takın. RAM'de alarm öncesi kayıt özelliği, ağdaki kayıt bant genişliği tüketimini azaltır ve bellek kartının etkin ömrünü uzatır. Aşağıdaki işlevlerden oluşan kombinasyon sayesinde mümkün olan en güvenilir depolama çözümünü sunan gelişmiş uçta kayıt özelliğine sahiptir:

- Oldukça uzun kullanım ömrü için endüstriyel SD kart desteği
- Endüstriyel SD kartların durumunu izleme olanağı erken servis göstergeleri sağlar.

Sistem entegrasyonu ve ONVIF uyumluluğu

Kamera ONVIF Profile S, ONVIF Profile G, ONVIF Profile M ve ONVIF Profile T teknik özelliklerine uygundur. Kamera H.265 yapılandırması için ONVIF Profile T'nin parçası olan Media Service 2'yi destekler. Bu standartlara uyumluluk, üreticiden bağımsız olarak ağ video ürünlerinin birlikte uyumlu bir biçimde çalışmasını güvence altına alır. Sistem entegratörleri, kamerayı büyük projelere entegre etmek için kameranın dahili özelliklerine kolayca erişebilir. Daha fazla bilgi için Integration Partner Program (IPP) web sitesini (ipp.boschsecurity.com) ziyaret edin.

Bulut tabanlı hizmetler

Kamera dört farklı kullanıcı hesabına (Dropbox veya FTP) zaman ayarlı veya alarma bağlı JPEG resim gönderme özelliğini destekler. Bu hesaplar, FTP sunucularını veya bulut tabanlı veri depolama sistemlerini adresler. Aynı zamanda bu hesaplara video klipler veya JPEG görüntüler de aktarılabilir. Olağandışı olaylardan her zaman haberdar olabilmemiz için alarmlar e-posta veya SMS bildirimini gönderecek biçimde ayarlanabilir.

Bosch Remote Portal

Güvenli bulut altyapısı Remote Portal ile bağlı Bosch cihazlarınızı yönetebilirsiniz. Remote Portal'dan şunları yapabilirsiniz:

- Bağlı Bosch cihazlarınızın ilk yapılandırmasını tamamlayın (çevrimiçi veya çevrimdışı).
- Tek veya birden fazla cihazın cihaz yazılımını güncelleyin.
- Sertifikaları yönetin.
- Bağlı Bosch cihazlarının durumunu izleme.

Project Assistant uygulaması

Kamerada bir USB kablosuz bağlantı çubuğu (ayrı satılır: NCA-WLAN-EU, NCA-WLAN-NA)) için bir USB-C portu olduğundan, teknisyen ilk yapılandırmayı kablosuz olarak kolayca gerçekleştirebilir. Bosch Project Assistant uygulamasıyla bir mobil cihaz kullanarak doğru sahneyi bulmak üzere ilk kurulumu ve lens yaklaşımını-odaklamasını yapabilirsiniz. USB Kablosuz bağlantı çubuğunu bağlayıp iOS, Windows veya Android için mevcut olan Bosch Project Assistant uygulamasına gitmeniz yeterlidir.

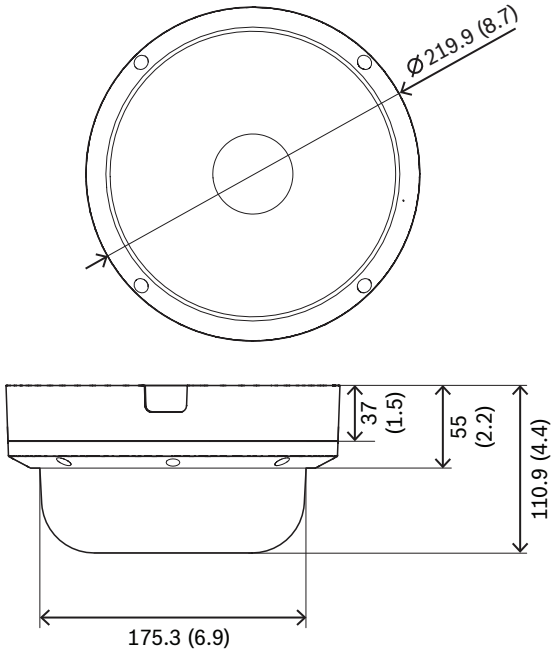
Düzenleyici bilgiler

Standart	Tip
Emisyon	EN 55032 (Sınıf A) CFR 47 FCC bölüm 15 (Sınıf A)
Bağışıklık	EN 50121-4 EN 50130-4
Çevresel Özellikler	EN50130-5, Sınıf IV, Sabit ekipman, Genel olarak dış mekan EN IEC 63000: 2018 RoHS EU, 2011/65/EU ve 2015/863/EU WEEE EU, 2012/19/EU
Güvenlik	EN 62368-1 EN 60950-22 UL 62368-1 ve UL 60950-22 IEC 62368-1 ve IEC 60950-22 CAN/CSA-C22.2 No. 62368-1-14 CAN/CSA-C22.2 No. 60950-22-17
Görüntü performansı	IEC 62676-5

Standart	Tip
ONVIF uyumluluğu	EN 50132-5-2, EN 62676-2
Darbelere karşı koruma	EN 62262 (IK10)
Sızdırmazlık koruması	EN 60529 (IP66) ve UL50E (NEMA Type 4X)
İşaretler	CE, FCC, UL, WEEE, RCM, VCCI, CMIM, UKCA, Çin RoHS, EAC, BIS

Bölge	Yasal uyumluluk/kalite işaretleri	
Avrupa	CE	FLEXIDOME multi 7000i
Global	IEC 62443	Industrial Cyber Security Capability
ABD	UL CAP	Cybersecurity Assurance Program
İngiltere	UKCA	FLEXIDOME multi 7000i

Kurulum/yapılandırma notları



mm (inç) olarak boyutlar

Teknik özellikler

Güç	
Giriş gerilimi	PoE+ IEEE 802.3at Tip 2, Sınıf 4 24 VAC ± % 10 PoE ve yardımcı güç, yedekli çalışma sağlamak için eş zamanlı olarak bağlanabilir
Güç Tüketimi (tipik/maksimum)	PoE+: 10,6 W / 22,1 W

Güç	
	24 VAC: 9,2 W / 17,6 W

Sensör	
Sensör tipi	4x 1/2,7 inç CMOS

Hassasiyet	
IEC 62676 Bölüm 5'e (1/25, F1.9) göre ölçülmüştür	
Renkli	0,091 lüks
Siyah-beyaz	0,012 lüks

Dinamik aralık	
Yüksek Dinamik Aralık	120 dB WDR
HDR değerleri IEC 62676 Bölüm 5'e göre ölçülmüş değerlerdir.	101 dB WDR

Optik	
Lens	3,7 - 7,7 mm F1.9
Ayar	Motorlu yaklaştırma-uzaklaştırma/odaklama
Gündüz/Gece	Anahtarlanabilir kızılötesi kesme filtresi
Görüntüleme açısı	Geniş Açı: 85,1 ° x 62 ° (Y x D) Tele: 38,7 ° x 29,0 ° (Y x D)
Görüntüleme açısı (maksimum birleşik)	360°'ye kadar kapsama alanı (lensin yatay konumuna ve dikey açısına bağlı olarak)

Platform	
Ortak ürün platformu	CPP14.1
Bellek	8192 MB RAM, 4096 MB Flash

Video akışı	
Video sıkıştırma	H.265; H.264; M-JPEG
Video akışı	Ayarlanabilen birden fazla H.264, H.265 ve M-JPEG video akışı, ayarlanabilen kare hızı ve bant genişliği.
Kamera gecikme süresi	120 msn.
GOP yapısı	IP
Kare hızı	1-30 fps

Video akışı	
Sinyal-Parazit Oranı (SNR)	>55 dB
Video çözünürlüğü (Y x D)	
Maks. çözünürlük (12 MP modeli)	30 fps'de 4x 2048 x 1536 (4:3) 30 fps'de 4x 1920 x 1080 (16:9)
Maks. çözünürlük koridor modu (12 MP modeli)	30 fps'de 4x 1536 x 2048 (3:4) 30 fps'de 4x 1080 x 1920 (9:16)
Maks. çözünürlük (20 MP modeli)	30 fps'de 4x 2592 x 1944 (4:3) 30 fps'de 4x 2560 x 1440 (16:9)
Maks. çözünürlük koridor modu (20 MP modeli)	25 fps'de 4x 1944 x 2592 (3:4) 25 fps'de 4x 1440 x 2560 (9:16)
Her bir akış ve görüntüleyici için ayrı ayrı seçilebilen 4:3 ve 16:9 biçiminde birden çok düşük çözünürlük kullanılabilir	
Görüntü ayarı	
Görüntüyü aynalama	Açık / Kapalı
Görüntüyü döndürme	0° / 90° / 180° / 270°
Konulandırma	Koordinatlar / Montaj yüksekliği
Video işlevleri	
Beyaz Dengesi	2300-10.000K, 3 otomatik mod (Temel, Standart, Sodyum buharı), Manuel mod ve Bekleme modu
Obtüratör	Otomatik Elektronik Obtüratör (AES); Sabit obtüratör (1/25[30] ila 1/15000) seçilebilir; Varsayılan obtüratör
Gündüz/Gece	Otomatik (ayarlanabilen geçiş noktası), Renkli, Siyah Beyaz
Parazit azaltma	3 seviyeli dinamik parazit azaltma: Düşük, Orta ve Yüksek
Görüntü sahne modları	Zamanlayıcı ile birçok varsayılan mod
Gizlilik Maskeleymesi	Her görüntüleyici için tamamen programlanabilen sekiz bağımsız bölge
Resim üstü yazı gösterme	Ad; Logo; Saat; Alarm mesajı; her görüntüleyici için tamamen programlanabilir

Video işlevleri	
Ek işlevler	Kontrast, Doygunluk seviyesi ve kontrolü, Parlaklık, Keskinlik, ALC seviyesi, Buğu giderme
Video içeriği analizi	
Analiz tipi	Intelligent Video Analytics Pro: IVA Pro Buildings; Intelligent Video Analytics Pro: IVA Pro Perimeter
Alarm tetikleyiciler	Her türlü nesne; Alanda nesne; Çizgi geçme; Alana girme/alandan ayrılma; Gezinme; Güzergah takibi; Başiboş/kaldırılmış nesne; Sayma; İşgal; Koşul değişikliği; Benzerlik araması; Duran veya hareket etmeye başlayan nesnelere
Nesne filtreleri	Süre; Boyut; En-boy oranı; Hız; Yön; Renk; Nesne sınıfları (4)
İzleme modları	Gemi takibi (2D); Müze modu; Tesis çit takibi (2D); Tesis çit takibi (2D); Kişi takibi (3D); Temel takip (2D)
Nesne sınıfları	İnsan; Otomobil; Bisiklet; Kamyon
Kalibrasyon	Cayro sensörüne, odak uzaklığına ve kamera yüksekliğine bağlı otomatik
Olası alarm kuralı sayısı (eş zamanlı)	Görüntüleyici başına 16
Ek işlevler	Dış müdahale algılama
Yerel veri depolama alanı	
Dahili RAM	5 sn. alarm öncesi kayıt
Bellek kartı yuvası	Micro SDXC/SDHC/SD kart
Endüstriyel SD kartlar	Erken servis göstergesi sağlayan son derece uzun kullanım ömrü ve durum izleme desteği (SD kartla desteklenirse).
Giriş/çıkış	
Ses girişi (hat seviyesi)	0,6 Vrms, 40 kOhm
Ses çıkışı (hat seviyesi)	1,0 Vrms, 10 kOhm
Mikrofon	1 entegre mikrofon (devre dışı bırakılabilir)
Alarm girişi	1 giriş
Alarm girişi etkinleştirme	Kısa devre veya DC 5V ile etkinleştirme
Alarm çıkışı	1 çıkış
Alarm çıkış gerilimi	30 VDC, maks. yük 0,5 A

Giriş/çıkış	
Ethernet	RJ-45
USB	Montaj ve devreye almada kablosuz (WiFi) USB donanımsal kilidi ile kullanmak amacıyla USB 2.0 Type C
Fiber optik elemanlar (ayrıca satılır)	Bir Video Gözetim Kabininin içine (NDA-U-PA0, NDA-U-PA1 veya NDA-U-PA2) kurulan Fiber Optik Ethernet Medya Dönüştürücüsü seti (VG4-SFPSCKT) monte edilen kamera için fiber optik arayüzü sağlar.
Ses akışı	
Standart	G.711, 8 kHz örnekleme hızı L16, 16 kHz örnekleme hızı AAC-LC, 16 kHz örnekleme hızında 48 Kbit/sn. AAC-LC, 16 kHz örnekleme hızında 80 Kbit/sn.
Sinyal-Parazit Oranı	>50 dB
Ses Akışı	Tam çift yönlü/yarı çift yönlü
Ağ	
IP	Dört görüntüleyici için bir IP adresi
Protokoller	IPv4, IPv6, UDP, TCP, HTTP, HTTPS, RTP/RTCP, IGMP V2/V3, ICMP, ICMPv6, RTSP, FTP, ARP, DHCP, APIPA (Auto-IP, link local address), NTP (SNTP), SNMP (V1, V3, MIB-II), 802.1x, DNS, DNSv6, DDNS (DynDNS.org, selfHOST.de, no-ip.com), SMTP, iSCSI, UPnP (SSDP), DiffServ (QoS), LLDP, SOAP, CHAP, digest authentication
Ethernet	10/100/1000 Base-T
Birlikte çalışabilirlik	ONVIF Profile S; ONVIF Profile G; ONVIF Profile M; ONVIF Profile T
Veri güvenliği	
Güvenli Öğe ("TPM")	RSA 4096 bit, AES/CBC 256 bit
PKI	X.509 sertifikaları
Şifreleme	Desteklenen VMS ile tam uçtan uca şifreleme Ağ: TLS1.2/1.3, AES128, AES256 Yerel veri depolama: XTS-AES
Video kimlik denetimi	sağlama toplamı, MD5, SHA-1, SHA-256

Veri güvenliği	
Cihaz yazılımı koruması	İmzalı cihaz yazılımı, güvenli önyükleme
Mekanik özellikler	
Boyutlar (D x Y)	220 x 111 mm (8,7 x 4,4 inç)
Ağırlık	2,1 kg (4,63 lbs)
Gövde Rengi	Beyaz (RAL9003)
Cayro sensörü	Evet, görüntü sensörü başına 1 adet
4 eksenli lens ayarı	Yatay hareket: 0 ° - 360 ° Döndürme: -20 ° - 20 ° Dikey hareket: 0 ° - 105 ° Çevirerek ilerletme: -90 ° - 90 °
Dome camı	Polikarbon, şeffaf, UV önleyici çizilmez özellikli kaplamalı
Muhafaza	Su geçirmez bağlantı alanına sahip alüminyum
Montaj	Yüze montaj için montaj plakası, 4 inç kare bağlantı kutusu, tek ve çift alet kutusu dahildir
Kanal	3/4 inç NPT (M25) kanal yan girişi (ayrıca satılır)
Çevresel Özellikler	
Çalışma sıcaklığı	Sürekli çalışma için -50 °C - +55 °C (-58 °F - +131 °F) -34 °C - +74 °C (-30 °F - +165 °F) NEMA TS 2-2003 (R2008), parag. 2.1.5.1.'e göre, şek. 2.1 test profili kullanıldığında
Depoda saklama sıcaklığı	-40 °C - 70 °C (-40 °F - 158 °F)
İlk çalıştırma sıcaklığı	-20 °C (-4 °F)
Çalışma nem oranı	%5-%93 yoğunlaşmaz bağlı nem %100 yoğunlaşmalı bağlı nem
Depolama sırasında nem oranı	%98'e kadar bağlı nem
Darbelerle karşı koruma	IK10
Su/tozdan korunma	IP66 ve NEMA Tip 4X

Sipariş bilgileri

NDM-7702-A Sabit dome 12MP 3,7-7,7mm IP66
12 MP çok görüntüleyiciye sahip kamera, dört motorlu yaklaşım/odaklama lensi, 30 fps, IVA, H.265, IK10, IP66 NDAA uyumlu
Sipariş numarası **NDM-7702-A**

NDM-7703-A Sabit dome 20MP 3,7-7,7mm IP66

20 MP çok görüntüleyiciye sahip kamera, dört motorlu yaklaşımla odaklama lensi, 30 fps, IVA, H.265, IK10, IP66 NDAA uyumlu
Sipariş numarası **NDM-7703-A**

Aksesuarlar**NDA-7051-PIPW Askılı Arayüz Plakası, 220mm**

FLEXIDOME multi 7000i için askılı arayüz plakası
Sipariş numarası **NDA-7051-PIPW**

NDA-7051-CA NDM-770* için kanal adaptörü M25, 5ad.

FLEXIDOME multi 7000i ve FLEXIDOME multi 7000i IR için kanal adaptörü, 5 adet
Sipariş numarası **NDA-7051-CA**

NDA-U-WMT Askılı duvara montaj

Dome kameralar için evrensel duvara montaj düzeneği, beyaz
Sipariş numarası **NDA-U-WMT**

NDA-U-WMP Duvara montaj plakası

Evrensel duvara montaj, köşeye montaj ve direğe montaj düzeneği için arka plaka, beyaz, IP66
Sipariş numarası **NDA-U-WMP**

NDA-U-PMT Askılı boruya montaj, 12" (31cm)

Yarı küresel kameralar için evrensel boruya montaj düzeneği, 31 cm, beyaz
Sipariş numarası **NDA-U-PMT**

NDA-U-PMTE Askılı boru uzatması, 20" (50cm)

Evrensel boruya montaj düzeneği uzatması, 50 cm, beyaz
Sipariş numarası **NDA-U-PMTE**

NDA-U-PMTS Askılı boruya montaj, 4" (11cm)

Dome kameralar için evrensel askılı boruya montaj düzeneği, 11 cm (4 inç), beyaz
Sipariş numarası **NDA-U-PMTS**

NDA-U-PSMB Askılı duvara/tavana monte SMB

Duvara montaj veya boruya montaj düzeneği için yüzeye montaj kutusu (SMB).
Sipariş numarası **NDA-U-PSMB**

NDA-U-PMAS Direğe montaj adaptörü küçük

Direğe montaj adaptörü küçük
Evrensel direk adaptörü, beyaz; küçük.
Sipariş numarası **NDA-U-PMAS**

NDA-U-PMAL Direğe montaj adaptörü büyük

Evrensel direğe montaj adaptörü, beyaz; büyük
Sipariş numarası **NDA-U-PMAL**

NDA-U-RMT Askılı çatı korkuluğuna montaj

Dome kameralar için evrensel çatı montajı, beyaz, dış mekan kullanımı için
Sipariş numarası **NDA-U-RMT**

NDA-U-CMT Köşeye montaj adaptörü

Evrensel köşeye montaj düzeneği, beyaz
Sipariş numarası **NDA-U-CMT**

NDA-U-PA0 Video gözetim kabini 24VAC

Gözetim kabini, 24 VAC giriş, 24 VAC çıkış, IP66
Sipariş numarası **NDA-U-PA0**

NDA-U-PA1 Video gözetim kabini 120VAC

Gözetim kabini, 100 - 120 VAC 50/60 Hz giriş, 24 VAC çıkış, IP66
Sipariş numarası **NDA-U-PA1**

NDA-U-PA2 Video gözetim kabini 230VAC

Gözetim kabini, 230 VAC giriş, 24 VAC çıkış, IP66
Sipariş numarası **NDA-U-PA2**

VG4-SFP SCKT ETHERNET-SFP ARAYÜZ SETİ

AUTODOME 7000i kameralar ve Gözetim kabinleri (NDA-U-PA0, NDA-U-PA1 ve NDA-U-PA2) için Ethernet medya dönüştürücü verici/veri alıcı fiber optik seti.
Sipariş numarası **VG4-SFP SCKT**

SFP-2 Fiber modülü, çok modlu, 1310nm, 2LC

SFP Fiber Optik Modülü, 2 km (1,2 mil), 2 LC konnektörü.
Çok modlu
1310 nm
Sipariş numarası **SFP-2**

SFP-3 Fiber modülü, tek modlu, 1310nm, 2LC

SFP Fiber Optik Modülü, 20 km (12,4 mil), 2 LC konnektörü.
Tek modlu
1310 nm
Sipariş numarası **SFP-3**

SFP-25 Fiber modülü, 1310/1550nm, 1SC

SFP Fiber Optik Modülü, 2 km (1,2 mil), 1 SC konnektörü
Çok modlu
1310/1550 nm
Sipariş numarası **SFP-25**

SFP-26 Fiber modülü, 1550/1310nm, 1SC

SFP Fiber Optik Modülü, 2 km (1,2 mil), 1 SC konnektörü
Çok modlu
1550/1310 nm
Sipariş numarası **SFP-26**

NDA-U-PMTG Askılı boruya mon. düzeneği, alet kutusu

Evrensel boruya montaj düzeneği, yalnızca sabit dome kameralar alet kutusu kurulumuyla uyumlu, beyaz
Sipariş numarası **NDA-U-PMTG**

NDA-U-WMTG Askılı duvara mon. düzeneği, alet kutusu

Evrensel duvara montaj düzeneği, yalnızca sabit dome kameralar alet kutusu kurulumuyla uyumlu, beyaz
Sipariş numarası **NDA-U-WMTG**

NPD-6001C Midspan bt 60W iç mekan

PoE özellikli kameralarla kullanım için Ethernet üzerinden Güç ile iç mekan midspan; 60 W, tek port, AC giriş
Sipariş numarası **NPD-6001C**

MSD-064G IP GÜVENLİK MICROSD KARTI 64GB

Durum izleme özelliğine sahip 64 GB endüstriyel microSD kart
Sipariş numarası **MSD-064G**

MSD-128G IP GÜVENLİK MICROSD KARTI 128GB

Durum izleme özelliğine sahip 128 GB endüstriyel microSD kart
Sipariş numarası **MSD-128G**

MSD-256G IP GÜVENLİK MICROSD KARTI 256GB

Durum izleme özelliğine sahip 256 GB endüstriyel microSD kart
Sipariş numarası **MSD-256G**

NCA-WLAN-EU Kablosuz kur. donanım kilidi EU

Kablosuz ađ üzerinden devreye almada kullanılacak
kablosuz iletiřim elemanı (dongle)

Sipariř numarası **NCA-WLAN-EU**

NCA-WLAN-NA Kablosuz kur. donanım kilidi NA

Kuzey Amerika'da kablosuz devreye alma için kablosuz
kurulum anahtarı

Sipariř numarası **NCA-WLAN-NA**



<https://www.boschsecurity.com>