

FLEXIDOME indoor 3100i



- ▶ 具有高达5 MP的清晰度，可呈现细节丰富的图像
- ▶ IVA Pro智能建筑模块可提供可靠且基于深度学习的人员和车辆探测功能
- ▶ 高动态范围(HDR)，可同时呈现场景亮部和暗部的每个细节
- ▶ 具有可信平台模块(TPM)的内置Secure Element可确保实现高度安全的设备访问和数据传输
- ▶ 采用一键扣合机制，实现快速便捷的安装过程。

FLEXIDOME indoor 3100i是一款适用于通用室内监控场景的多功能摄像机。清晰度高达5MP，配备集成变焦镜头，能够呈现清晰细腻的画面，并具备灵活多变的视场。该设备内置IVA Pro智能建筑，可提供高度可靠且基于深度学习的探测功能，确保仅触发真实有效的报警。该设备还配备了TPM（可信平台模块）安防功能，确保安全存储所有用于身份验证和数据加密的证书和密钥。此款摄像机采用无螺丝外观设计，只需简单卡扣连接即可完成快速便捷的安装。提供种类繁多的兼容附件，可实现多种安装方式。

功能

高动态范围

该摄像机具有高动态范围。利用多重曝光过程，即使在相同场景中，也能同时捕捉明亮区域和阴暗区域中的更多细节。这样，您就可以轻松地区分物体和特征，例如带有明亮背光的脸部。

专业型智能视频分析 (IVA Pro智能建筑)

该摄像机预装了IVA Pro智能建筑模块，可提供可靠且基于深度学习的人员和车辆探测和跟踪功能。它对由雨、风（摇动的树木）、雪、冰雹、水面倒影、阴影和昆虫等具有挑战性的环境引起的误触发具有极强的辨别能力，能够可靠地探测、跟踪和分析物体。

一系列智慧型报警和计数规则会在预定义的警报触发时提醒您，并利用录像进行高效取证搜索。消除校准需求可大大减少配置工作，让配置变得轻松简单。

智能数据流

智能编码功能利用视频分析功能可充分降低带宽占用量。场景中，只有相关的信息（如移动）或通过分析发现的物体才需要编码。该摄像机能够进行三码流传输，使其能够提供独立且可配置的视频流，通过有限带宽进行实况观看、录像或

远程监控。这些流都可以独立调整，以提供高质量的视频，非常适合特定目的，同时与标准摄像机相比，比特率降幅高达90%。

模块化附件

完整的模块化附件系列可供选择，即便摄像机型号不同、安装方式各异，也都能保持设计一致。可选产品包括：墙壁或管道安装底座、具有4S和导管支持功能的SMB和设计紧凑的L形墙壁安装底座。

前端录像

将记忆卡插入卡槽以存储多达 2 TB 的本地报警录像。RAM 中的报警前录像可减少占用网络上的录像带宽，并能延长记忆卡的有效使用寿命。

它具有高级前端录像，由于与以下功能相结合，可提供最可靠的存储解决方案：

- 工业级SD卡支持可实现极端寿命
- 工业级SD卡的健康监测可提供早期服务指示。

DORI覆盖

DORI（检测、观察、识别、鉴别）是一个标准系统（EN-62676-4），用来定义观看视频的人在拍摄区域内分辨人或物体的能力。针对这些标准，摄像机/镜头组合可达到的最大距离如下所示：

1080p摄像机，配备3.3毫米至10.2毫米镜头

| DORI | DORI定义 | 距离 3.3毫米/10.2毫米 | 水平宽度 |
|------|--------------------|--------------------------|----------------|
| 探测 | 25像素/米 (8像素/英尺) | 29米/138米 (95英尺/451英尺) | 77米 (252英尺) |

| DORI | DORI定义 | 距离 3.3毫米/10.2毫米 | 水平宽度 |
|------|----------------------|---------------------------|----------------|
| 观察 | 63像素/米 (19像素/英尺) | 12米/55米 (38英尺/179英尺) | 31米 (100英尺) |
| 识别 | 125像素/米 (38像素/英尺) | 6米/28米 (19英尺/90英尺) | 15米 (50英尺) |
| 鉴别 | 250像素/米 (76像素/英尺) | 3米/14米 (10英尺/45英尺) | 8米 (25英尺) |

5MP摄像机，配备3.3毫米至10.2毫米镜头

| DORI | DORI定义 | 距离 3.3毫米/10.2毫米 | 水平宽度 |
|------|----------------------|---------------------------|-----------------|
| 探测 | 25像素/米 (8像素/英尺) | 42米/193米 (139英尺/633英尺) | 104米 (252英尺) |
| 观察 | 63像素/米 (19像素/英尺) | 17米/77米 (55英尺/251英尺) | 41米 (135英尺) |
| 识别 | 125像素/米 (38像素/英尺) | 9米/39米 (28英尺/127英尺) | 21米 (68英尺) |
| 鉴别 | 250像素/米 (76像素/英尺) | 4米/19米 (14英尺/63英尺) | 10米 (34英尺) |

易于安装

可通过符合以太网供电标准的网络电缆连接为摄像机供电。使用此配置，只需一根线缆连接便可查看和控制摄像机，并为之供电。PoE 允许摄像机不必使用本地电源，不仅简化了安装，同时也节省了成本。

数据安全

必须采取特殊措施来确保设备访问和数据传输具备高级别的安全性。具有安全建议的三级密码保护允许用户自定义设备访问。网页浏览器访问可使用HTTPS进行保护，而固件更新也可通过经过验证的安全上载进行保护。板载可信平台模块(TPM)和公钥基础架构(PKI)为远离恶意攻击的超级保护提供支持 and 保证。使用EAP/TLS的802.1x网络身份验证支持TLS 1.2以及包含AES 256加密在内的更新的密码套件。

高级证书处理提供:

- 在需要时自动创建的自签名唯一证书
- 用于身份验证的客户端和服务端证书
- 作为身份验证凭证的客户端证书
- 具有加密私钥的证书

博世Remote Portal

可以使用安全的云基础架构Remote Portal管理联网的Bosch设备。从Remote Portal可以:

- 完成联网Bosch设备的初始配置 (联机或脱机)。
- 更新单个或多个设备的固件。
- 管理证书。
- 监控联网Bosch设备的运行状况。

系统集成，符合ONVIF标准

该摄像机符合ONVIF Profile S, ONVIF Profile G、ONVIF Profile M和ONVIF Profile T规范。对于H.265配置，摄像机还支持Media Service 2，它是ONVIF Profile T的一部分。遵守这些标准可保证不同制造商生产的网络视频产品之间的互操作性。

第三方集成商可以轻松访问摄像机的内部功能，以便集成到大项目。有关详细信息，请访问博世Integration Partner Program (IPP)网站(ipp.boschsecurity.com)。

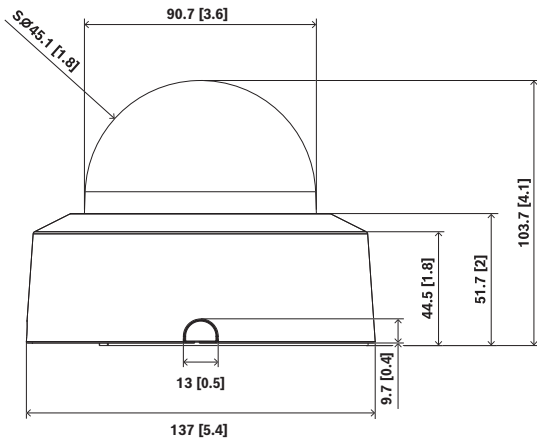
监管信息

| 标准 | 型号 |
|-----------|--|
| 发射标准 | EN 55032 (A类) CFR 47 FCC第15部分 (A类) VCCI (A类) AS/NZS CISPR32 (A类) |
| 抗扰性标准 | EN 55035 EN IEC 61000-6-1 EN IEC 61000-6-2 |
| 环境标准 | IEC 60068-2-1 IEC 60068-2-2 IEC 60068-2-6 IEC 60068-2-14 IEC 60068-2-27 EN IEC 63000: 2018 RoHS EU、2011/65/EU和2015/863/EU WEEE EU、2012/19/EU EU包装指令，94/62/EU N2580-1 (博世标准) N33.6 (博世标准) |
| 安全标准 | EN IEC 62368-1 IEC 62368-1 UL 62368-1 |
| 图像性能标准 | IEC 62676-5 |
| 色彩表示标准 | ITU-R BT.709-6 |
| 符合ONVIF标准 | EN 50132-5-2、EN 62676-2 |
| 认证标志 | CE、FCC、UL、WEEE、RCM、VCCI、UKCA、BIS、KCC、CMIM |

| 标准 | 型号 |
|-----|----------|
| 合规性 | 符合NDAA标准 |

| 区域 | 合规/质量标记 |
|----|--|
| 欧洲 | CE |
| 全球 | IEC 62443 Industrial Cyber Security Capability |
| 美国 | UL CAP Cybersecurity Assurance Program |
| 英国 | UKCA |

安装/配置说明



尺寸 (单位: 毫米 (英寸))

技术指标

电气规格

| | |
|---|--|
| PoE输入 | PoE IEEE 802.3af / 802.3at Type 1, Class 3 |
| PoE功耗(W) (典型值-最大值) | 2 MP: 2.1 W - 3.0 W 5 MP: 2.4 W - 3.4 W |
| Applicable to NDI-3702-A-10 only | |
| 输入电压(VAC) | 24 VAC ±10% |
| VAC功耗(W) (典型值-最大值) | 2.1 W - 3 W |

传感器

| | 2MP |
|---------|-----------------|
| 传感器总像素数 | 2 MP (大约) |
| 传感器类型 | 1/2.8 inch CMOS |

| | 2MP |
|-------------|---------------|
| 有效像素(水平x垂直) | 1,920 x 1,080 |

| | 5MP |
|-------------|-----------------|
| 传感器总像素数 | 5 MP (大约) |
| 传感器类型 | 1/2.7 inch CMOS |
| 有效像素(水平x垂直) | 2,592 x 1,944 |

灵敏度

| | 2MP |
|--------------------------------|------------|
| 彩色(lx) (根据IEC 62676第5部分测得的灵敏度) | 0.06 lx |
| 单色(lx) (根据IEC 62676第5部分测得的灵敏度) | 0.0160 lx |

| | 5MP |
|--------------------------------|------------|
| 彩色(lx) (根据IEC 62676第5部分测得的灵敏度) | 0.14 lx |
| 单色(lx) (根据IEC 62676第5部分测得的灵敏度) | 0.03 lx |

动态范围

| | |
|-----------------|--------|
| 高动态范围(HDR) (dB) | 120 dB |
|-----------------|--------|

光学参数

| | 2MP |
|----------|------------------|
| 镜头焦距(毫米) | 3.3 mm - 10.2 mm |
| 镜头孔径(/F) | 1.6 /F - 3.29 /F |
| 光圈控制 | DC光圈 |
| 变焦/对焦控制 | 电动 |
| 水平视场(°) | 106° - 31.2° |
| 垂直视场(°) | 55.2° - 17.5° |

| | 5MP |
|----------|------------------|
| 镜头焦距(毫米) | 3.3 mm - 10.2 mm |
| 镜头孔径(/F) | 1.6 /F - 3.29 /F |
| 光圈控制 | DC光圈 |
| 变焦/对焦控制 | 电动 |
| 水平视场(°) | 101.4° - 30.1° |

| | |
|--------------------------|--|
| | 5MP |
| 垂直视场(°) | 69.6° - 21.8° |
| 视频功能 | |
| 日/夜模式 | 自动(可调开关点); 彩色; 单色 |
| 摄像机功能 | 镜像图像; 旋转90°; 旋转180°; 旋转270°, 包括垂直模式; 背光补偿(BLC); 清晰度增强; 智能透雾(I-Defog); 像素计数器; 饱和度; 亮度; 视频水印; 显示标记; 位置 |
| 白平衡(K) | 2,000 K - 10,000 K |
| 白平衡模式 | 基本; 标准; 手动模式; 保持模式; 钠灯自动 |
| 快门模式 | Automatic Electronic Shutter (AES); 1/15,000 max; 默认快门; 最低 1/25 [30]分钟 |
| 隐私遮挡的数量 | 8 |
| 视频流 | |
| 视频压缩 | H.264 (ISO/IEC 14496-10); M-JPEG; H.265/HEVC |
| 流式传输 | 多个可配置的H.265流; H.264 and M-JPEG; 可配置的帧速率和带宽; Bosch Intelligent Streaming |
| 摄像机处理延迟 | <120ms |
| GOP结构 | IP |
| 帧速率(fps) | 1 fps - 30 fps |
| 视频信噪比(dB) | >55 dB |
| Video resolution (H x V) | 5MP (4:3), 2592 x 1944, to 0.1MP (4:3), 320 x 240 3.8MP (16:9), 2592 x 1456 to 0.1MP (16:9), 512 x 288 HD 1080p (16:9), 1920 x 1080 to 0.1MP (16:9), 512 x 288 |
| 视频内容分析 | |
| 分析类型 | Intelligent Video Analytics Pro: IVA Pro Buildings |

| | |
|---------------|---|
| 报警触发器 | 任意物体; 监视区内的物体; 越线; 进入/离开监视区; 徘徊; 跟随路径; 计数; 占用; 条件更改; 相似点搜索; 物体停止移动或开始移动 |
| 对象类别 | 人员; 车辆 |
| 对象过滤器 | 持续时间; 大小; 纵横比; 方向; 彩色 |
| 跟踪模式 | 基本跟踪(2D) |
| 可能的报警规则数 (同时) | 16 |
| 其它功能 | 防拆检测 |

输入和输出

| | |
|---------------------|--|
| 以太网 | 屏蔽RJ45 |
| Analog video output | CVBS: 1.0 Vp-p/75ohm composite, 720 x 480 (NTSC), 720 x 576 (PAL) for installation |

Applicable to NDI-3702-A-IO only

| | |
|------------------------|---------------------------|
| Audio line in | 0,6 Vrms max |
| Audio line out | 1 Vrms at 10 kOhm typical |
| 报警输入 | 1 |
| Alarm input activation | Short or DC 5V activation |
| 报警输出 | 1 |
| Alarm output voltage | 12vdc/50mA max. load |

Applicable to NDI-3702-A-IO only

| | |
|-----------|---|
| 音频输入 | 内置话筒; 线路输入; 话筒电平输入 |
| 音频输出 | 线路输出 |
| 压缩和采样率 | G.711 8 kHz; L16 16 kHz; AAC-LC 80kbps 16 kHz; AAC-LC 48kbps 16 kHz; AAC-LC up to 96kbps 32 kHz; AAC-LC up to 96kbps 48 kHz |
| 最小信噪比(dB) | 60 dB |
| 音频流 | 全双工; 半双工 |

存储

| | |
|------|-------------------------|
| 内部存储 | 5-s-pre-alarm-recording |
|------|-------------------------|

| | |
|----------------|--|
| 存储卡插槽 | Micro SDHC; Micro SDXC; Micro SD 高达2 TB |
| 工业SD卡 | 长使用寿命和运行状况监测支持, 可预先指示需要检修 |
| 录像模式 | 连续(循环); 预定; 报警; 事件 |
| 数据安全 | |
| Secure Element | RSA 4096位; AES/CBC 256位 |
| PKI | X.509证书 |
| 端到端加密 | 对受支持VMS进行完整端到端加密 |
| 加密 | TLS 1.2; AES 256; AES 128; TLS 1.3 |
| 本地存储加密 | XTS-AES |
| 视频验证 | MD5; SHA-1; SHA-256; 校验和 |
| 固件保护 | 已签名的固件; 安全启动 |
| 平台 | |
| 通用产品平台 | CPP14.3 |
| 内存(MB) | 2 MP 版本: 1024 MB RAM, 8192 MB 闪存 5 MP 版本: 2048 MB RAM, 8192 MB 闪存 |
| 网络 | |
| 以太网类型 | 10/100BASE-T |
| 系统集成 | |
| 协议/标准 | IPv4; IPv6; UDP; TCP; HTTP; HTTPS; RTP/RTCP; IGMP V2/V3; ICMP; ICMPv6; RTSP; FTP; ARP; DHCP; APIPA (Auto-IP, link local address); NTP (SNTP); SNMP (V1, MIBII); SNMP (V3, MIBII); DNS; DNSv6; DDNS (DynDNS.org, selfHOST.de, no-ip.com); SMTP; iSCSI; UPnP (SSDP); DiffServ (QoS); LLDP; SOAP; CHAP; Digest authentication |
| 合规 | ONVIF Profile S; ONVIF Profile G; ONVIF Profile T; Auto-MDIX; ONVIF Profile M |

机械规格

| | |
|---------------|-------------------|
| 水平转动范围(°) | 0° - 355° |
| 俯仰范围(°) | 0° - 85° |
| 旋转范围(°) | 0° - 355° |
| 尺寸(直径x高) (毫米) | 137 mm x 104 mm |
| 尺寸(直径x高) (英寸) | 5.39 in x 4.09 in |
| 重量(克) | 415 g |
| 重量(磅) | 0.91 lb |
| 颜色 | 白色 |
| 颜色(RAL) | RAL 9003信号白 |
| 气泡材料 | 透明聚碳酸酯 |
| 安装类型 | 透明并带有防刮擦保护层 |
| 材料 | 聚碳酸酯 外壳 |
| 安装类型 | 表面安装 |

环境规格

| | |
|----------------|---------------|
| 工作温度(°C) | 0°C - 40°C |
| 工作温度(°F) | 32°F - 104°F |
| 冷启动温度(°C) | 0°C |
| 冷启动温度(°F) | 32°F |
| 存储温度(°C) | -30°C - 70°C |
| 存储温度(°F) | -22°F - 158°F |
| 工作相对湿度, 无冷凝(%) | 5% - 95% |
| 工作相对湿度, 冷凝(%) | 5% - 100% |
| 可持续性 | 不含PVC |
| 原产地 | 泰国 |

订购信息

NDI-3702-A 固定式半球摄像机2MP 3.3-10.2mm
适用于室内监控的固定式半球摄像机, 30fps; 2MP清晰度; IVA Pro智能建筑; 3.3-10.2毫米镜头; 符合NDAA标准
订单号 **NDI-3702-A**

NDI-3703-A 固定式半球摄像机5MP 3.3-10.2mm
适用于室内监控的固定式半球摄像机, 30fps; 5MP清晰度; IVA Pro智能建筑; 3.3-10.2毫米镜头; 符合NDAA标准
订单号 **NDI-3703-A**

NDI-3702-A-IO 固定式半球摄像机2MP 3.3-10.2mm, I/O
适用于室内监控的固定式半球摄像机, 30fps; 2MP清晰度;
IVA Pro智能建筑; 3.3-10.2毫米镜头; 麦克风; I/O; 24VAC;
符合NDAA标准
订单号 **NDI-3702-A-IO**

附件

NDA-3083-SMB 含4S和导管支撑的SMB, 137毫米
适用于FLEXIDOME indoor 3100i、FLEXIDOME indoor
3100i IR和FLEXIDOME outdoor 3100i IR摄像机的表面安
装盒, 具有4S和导管支持功能, 137毫米
订单号 **NDA-3083-SMB**

**NDA-3083-PLEN 适用于FLEXIDOME 3100的获Plenum阻
燃认证的吸顶式套件**
适用于FLEXIDOME 3100i的获Plenum阻燃认证的吸顶式安
装套件
订单号 **NDA-3083-PLEN**

**NDA-3083-LWMT 适用于FLEXIDOME 3100i的L形壁装支
架**
支持4S和联盒的L形墙壁安装底座, 适用于以下型号:
FLEXIDOME indoor 3100i、FLEXIDOME indoor 3100i
IR、FLEXIDOME outdoor 3100i IR、FLEXIDOME micro
3100i indoor、FLEXIDOME micro 3100i outdoor、
FLEXIDOME indoor 5100i、FLEXIDOME indoor 5100i
IR、FLEXIDOME outdoor 5100i和FLEXIDOME outdoor
5100i IR
订单号 **NDA-3083-LWMT**

NDA-3083-PIP 悬吊式接口板, FD 3100i
悬吊式接口板适用于FLEXIDOME indoor 3100i、
FLEXIDOME indoor 3100i IR和FLEXIDOME outdoor
3100i IR摄像机
订单号 **NDA-3083-PIP**

NDA-3083-TBLV 球型罩, 有色, FD3100i indoor
适用于FLEXIDOME indoor 3100i摄像机的有色球型罩
订单号 **NDA-3083-TBLV**

NDA-3083-BH FLEXIDOME indoor 3100i的黑色防护罩
适用于FLEXIDOME 3100i indoor摄像机的黑色防护罩
订单号 **NDA-3083-BH**

NDA-MCBNC-01M 模拟电缆, BNC连接器
0.1米 (0.3英尺) 模拟电缆, 转BNC (母头), 可将摄像机连
接到同轴电缆
订单号 **NDA-MCBNC-01M**

NDA-U-WMT 悬吊式壁装
适用于球型摄像机的通用壁装底座, 白色
订单号 **NDA-U-WMT**

NDA-U-WMTG 悬吊式壁装底座, 联盒
通用墙壁安装底座, 适用于联盒安装 (仅限固定球型摄像
机), 白色
订单号 **NDA-U-WMTG**

NDA-U-PMTE 悬吊式管道加长管, 20" (50cm)
通用管道安装底座加长管, 50厘米, 白色
订单号 **NDA-U-PMTE**

NDA-U-PMTG 悬吊式管道安装底座, 联盒
通用管道安装底座, 适用于联盒安装 (仅限固定球型摄像
机), 白色
订单号 **NDA-U-PMTG**

NDA-U-PMTS 悬吊式管道安装, 4" (11cm)
适用于球型摄像机的通用悬吊式管道安装底座, 11厘米 (4英
寸), 白色
订单号 **NDA-U-PMTS**

NDA-U-PMAS 立杆安装适配器 (小)
立杆安装适配器, 小型
通用立杆安装适配器, 白色; 小型。
订单号 **NDA-U-PMAS**

NDA-U-PSMB 悬吊式壁装/吸顶安装SMB
表面安装盒(SMB), 用于墙壁安装或管道安装。
订单号 **NDA-U-PSMB**

NDA-U-PMT 悬吊式管道安装, 12" (31cm)
适用于球型摄像机的通用管道安装底座, 31厘米, 白色
订单号 **NDA-U-PMT**



<https://www.boschsecurity.com>