

## FLEXIDOME IP starlight 8000i - 200 萬像素 X 系列



- ▶ 電動平移、傾斜、滾動和變焦 (PTRZ) 設置所需的視場，無需接觸攝影機或鏡頭，可進行遠端配置和調試。
- ▶ 採用 1/1.8 吋 410 萬像素 HD 感測器的 Starlight X 技術解析度為 HD 1080p，具有出色低光拍攝效能，能呈現完整細節
- ▶ HDR X - 高動態範圍，在場景的明亮和黑暗區域都能看到所有細節，而不會出現 HDR 動態假影和偽影
- ▶ 內建 Intelligent Video Analytics 搭配物件偵測以觸發警示，並可靠地快速擷取資料
- ▶ Camera Trainer 訓練攝影機辨識使用者指定的移動和非移動的目標物體。

FLEXIDOME IP starlight 8000i - 200 萬像素 X 系列攝影機提供 1/1.8 吋感測器、starlight X 和 HDR X 技術，解析度為 HD 1080p。它透過 starlight X 技術在高解析度和極強的弱光感光度之間取得了理想平衡，即使在最具挑戰性的情況下，也能確保細膩影像。

HDR X 使攝影機能夠在不同的光照度下拍攝具有寬動態範圍的影像，並且在移動物體上不會出現 HDR 運動模糊和偽影。以高達 60 畫面/秒的畫面速率輕鬆捕捉快速移動的物體。

本攝影機具備遠端試運轉功能，可確保在很短的時間內完成安裝和試運轉。使用裝有 Bosch Project Assistant 應用程式的 PC 或行動裝置，只要按一下就能平移、傾斜、滾動和變焦操作 (PTRZ) 並將攝影機指向所需的視界，而完全無須觸碰攝影機或鏡頭。

### 功能

#### 完全遠端試運轉

安裝專業的 IP 視訊監控攝影機其實可以很簡單。在您嘗試過全新的安裝流程後，絕不會想再重回去安裝攝影機的老方法。我們已將安裝和試運轉階段加以簡化，可在很短的時間內迅速完成。

有了 FLEXIDOME IP starlight 8000i 攝影機的遠端試運轉功能，您再也不必爬上爬下階梯。使用裝有 Bosch Project Assistant 應用程式的 PC 或行動裝置，只要按一下就能平移、傾斜、滾動和變焦操作 (PTRZ) 並將攝影機指向所需的視界，而完全無須觸碰攝影機或鏡頭。

遠端設置和試運轉也可在所有攝影機安裝完畢後再挪一階段進行。只需使用 Bosch Project Assistant 應用程式、攝影機的網路介面或 Bosch Configuration Manager，就能透過網路遠端連線到攝影機。

#### 快速效能

60 畫面/秒的模式在快速動態場景中提供了出色效能，確保不會遺失任何關鍵資料，並捕捉影像的精彩細節。

#### Starlight X - 新一代 starlight 效能

Starlight X 技術結合了最新的高效能、大像素感測器、光學元件、改進的影像處理和雜訊抑制，使其靈敏度比標準 starlight 攝影機提高了 70% 倍。

#### HDR X - 高動態範圍

HDR X 是結合獨有感測器功能和先進演算法的新技術。在捕捉大動態範圍場景中移動物體的高品質影像方面，此技術有長足的進步。此外，此技術還可以在較低光源下進行 HDR 成像，傳統的 HDR 技術在這種情況下並無法發揮作用。

之所以能做到這一點，是因為 HDR X - 動態最佳化模式會從一次曝光中獲取兩個不同的讀數，以捕捉場景中的高光源和陰影細節，而不是像標準 HDR 技術的方式混合多次曝光。混合多次曝光會降低銳利度，並在移動物體上產生不必要的成像偽影。HDR X 解決了這些問題，提供了清晰的影像並改進了動態範圍。

如果需要更大的動態範圍，HDR X - 最佳化 DR 或 HDR X - 極限 DR 將透過增加另一次快速曝光進一步將效能提高到絕對最大值。這結合了 HDR X - 動態最佳化和傳統 HDR 的優點。

**場景模式**

九個可設定的場景模式能為各種應用進行最佳設定。僅需按一下即可選取完全最佳化的影像設定，以匹配各方面的條件。針對交通或零售環境等不同情況可選取不同的場景模式。

**智慧 DNR 串流**

智慧型編碼功能結合 Intelligent Dynamic Noise Reduction 技術和分析，可使頻寬消耗量減至到極低的境界。只需編碼場景內的相關資訊，例如使用分析功能找到的動態或物體。

攝影機能夠進行/四重串流，可讓攝影機提供獨立、可設定的串流，以有限的頻寬進行即時檢視、錄影或遠端監控。這些串流均可各自單獨調整，以提供完全切合用途的高品質視訊，而與標準攝影機相比，位元速率降幅更高達 90%。

**H.265 高效率視訊編碼**

攝影機以高效且功能強大的 H.264 和 H.265/HEVC 編碼平台設計。該攝影機能夠以極低的網路負載提供上乘、高解析度的視訊。H.265 的編碼效率翻倍，是 IP 視訊監控系統新的壓縮標準選擇。

**位元速率最佳化設定檔**

在不同的畫面播放速率下，使用 H.265 編碼的位元速率最佳化設定檔的平均位元速率 (以 kbps 為單位)，如下表所示。

FPS (2.1MP)	低活動度	中活動度	高活動度
60	836	1261	2753
30	504	753	1647
25	441	661	1440
15	306	461	992
10	229	347	740
5	140	214	450
3	97	150	313
1	45	70	144

**注意**

實際的位元速率值可能會根據場景的複雜性/活動度和影像設定而有所不同。

**錄影和儲存管理**

錄影管理可由 Bosch Video Recording Manager 應用程式控制，攝影機也能直接使用本機儲存或 iSCSI 目標，而不需要任何錄影軟體。

本機儲存可用於「邊界」錄影或用於 Automatic Network Replenishment (ANR) 技術，以改善整體錄影穩定性。RAM 中的警報前錄影可減少網路上的頻寬消耗量，還能延長記憶卡的有效壽命。

**先進邊際儲存**

先進邊際儲存與以下功能相結合，提供了最可靠的儲存解決方案：

- 雙 SD 記憶卡，可設定如下：
  - 磁碟鏡射，做為備援儲存空間
  - 容錯移轉，用於延長服務間隔
  - 擴充，提供最長保留時間
- 工業用 SD 記憶卡支援可實現極長的使用壽命
- 工業用 SD 記憶卡狀況監視可提供及早的維修指示

**最先進卓越的 Intelligent Video Analytics**

本攝影機隨附 Bosch 最新版本的 Intelligent Video Analytics 應用程式。

專為最嚴峻的環境所設計，可為關鍵任務型的應用提供最高準確性，例如機場、重大基礎建設和政府機關的外圍環境保護、邊境巡邏、船隻追蹤和交通監控 (如逆向偵測、車流量及監控路邊停放的車輛)。

Intelligent Video Analytics 對於由雪、風 (樹木搖曳)、雨、冰雹和水光反射等嚴苛環境引起的誤觸警報具有極強的抵禦力，非常適合自動偵測遠距離的物體。

Bosch Video Analytics 的設定也是無人能及，這對安裝人員來說是個好消息。如果您的客戶決定使用 Intelligent Video Analytics，設置和校準將簡單無比。僅需輸入攝影機高度，其餘的校準即會由 Video Analytics 根據攝影機內建的陀螺儀感應器提供的資訊自行執行。

**Camera Trainer**

新的 Camera Trainer 程式使用目標物體和非目標物體的範例進行機器學習，讓使用者能夠定義關注目標並針對這些目標產生偵測器。相較於由 Intelligent Video Analytics 應用程式偵測的一般移動物體，Camera Trainer 城市能夠同時偵測移動非移動物體，並且立即進行分類。使用 Configuration Manager，您可以使用由該台攝影機獲得的即時視訊或錄影設定 Camera Trainer 程式。訓練完成的偵測器可供下載及上傳，以便分配到其他攝影機。必須要有免費授權才能啟用 Camera Trainer 程式。

**DORI 覆蓋範圍**

DORI (偵測、觀察、辨識、識別) 是標準系統 (EN-62676-4)，用於定義檢視影片人員在覆蓋區域內區別人員或物體的能力。攝影機/鏡頭組合可以符合這些準則的最長距離如下所述：

**200 萬像素攝影機，具備 4.4 公釐 - 10 公釐鏡頭或 12 公釐 - 40 公釐鏡頭**

DORI	DORI 定義	距離	距離	水平寬度
		4.4 公釐 / 10 公釐	12 公釐 / 40 公釐	
偵測	25 px/m 8 px/ft	27 公尺 / 86 公尺 84 英尺 / 270 英尺	115 公尺 / 342 公尺 361 英尺 / 1070 英尺	77 公尺 240 英尺
觀看	63 px/m 19 px/ft	11 公尺 / 34 公尺 35 英尺 / 114 英尺	46 公尺 / 136 公尺 152 英尺 / 451 英尺	31 公尺 101 英尺
辨識	125 px/m 38 px/ft	5 公尺 / 17 公尺	23 公尺 / 69 公尺	15 公尺 50 英尺

DORI	DORI 定義	距離		水平寬度
		4.4 公釐 / 10 公釐	12 公釐 / 40 公釐	
		18 英尺 / 57 英尺	76 英尺 / 225 英尺	
識別	250 px/m 76 px/ft	3 公尺 / 9 公尺	12 公尺 / 34 公尺	8 公尺 25 英尺
		9 英尺 / 28 英尺	38 英尺 / 113 英尺	

**資料安全性**

採取各種具體措施，確保裝置存取與資料傳輸獲得最高程度的安全性。在初始設定後，只能透過安全通道存取攝影機，並強制執行密碼。網頁瀏覽器和檢視用戶端存取可運用 HTTPS 或其他安全通訊協定（支援先進的 TLS 1.2 含更新的加密套件，包括採用 256 位元金鑰的 AES 加密）加以保護。任何軟體皆不得安裝於攝影機中，而且只能上傳已驗證的韌體。提供具備安全建議的三層密碼保護，讓使用者能自訂對裝置的存取。

網路和裝置存取可透過採用支援 EAP/TLS 的 802.1x 網路驗證加以保護。嵌入式登入防火牆、內建信任平台模組 (TPM) 和公開金鑰基礎建設 (PKI) 支援，保證上乘防護免受惡意攻擊。

進階憑證處理將提供：

- 需要時自動建立的自我簽署唯一憑證
- 用於驗證的用戶端與伺服器憑證
- 用於證明真實性的用戶端憑證
- 具有已加密私密金鑰的憑證

**系統整合並符合 ONVIF 標準**

本款攝影機符合 ONVIF Profile S、ONVIF Profile G、ONVIF Profile M 和 ONVIF Profile T 規格。若為 H.265 設置，則攝影機支援 Media Service 2，其為 ONVIF Profile T 的一部分。符合此等標準可保證與各家製造商推出的網路視訊產品之間的交互操作性。

第三方整合商能輕易存取攝影機的內部功能集，便於進行與大型專案的整合。如需詳細資訊，請瀏覽 Bosch Integration Partner Program (IPP) 網站 ([ipp.boschsecurity.com](http://ipp.boschsecurity.com))。

**通用配件**

全系列通用配件可供選擇，能夠跨不同的平台及各種可行的安裝方式保持一致的設計。

數款專用配件均可緊密貼合攝影機，與前幾代產品相比擴展了幾種不同的安裝選項。

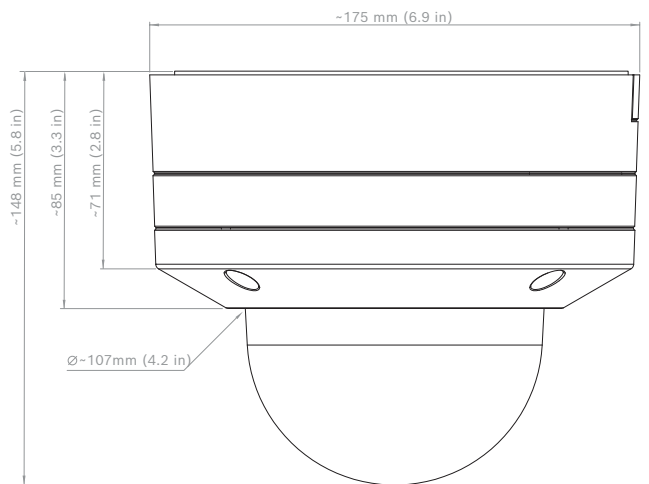
提供的選用項目包括：可彩繪外殼、攝影機防風雨耐候保護罩、透明或帶色替換保護罩、天花板掛式安裝套件、監控機櫃附電源與光纖選項以及各式安裝選項。

**認證與核准**

標準	類型
輻射	EN 300 328、EN 62311、EN 50121-4 (EN 55016-2-1、EN 61000-4-2、EN 61000-4-3、EN 61000-4-4、EN 61000-4-5、EN 61000-4-6)、ISED RSS-247、ISED RSS-GEN、

標準	類型
電磁耐受性	CFR 47 FCC、part 15.247、15.205、15.207、15.209、Class B、AS/NZS CISPR 32 EN 301 489-1、EN 301 489-3、EN 301 489-17、EN 50130-4 (EN 61000-4-2、EN 61000-4-3、EN 61000-4-4、EN 61000-4-5、EN 61000-4-6)、EN 50121-4 (EN 55016-2-1、EN 61000-4-2、EN 61000-4-3、EN 61000-4-4、EN 61000-4-5、EN 61000-4-6)
環境資料	EN 50130-5 Class IVA (EN 60068-2-2、EN 60068-2-5、EN 60068-2-6、EN 60068-2-18、EN 60068-2-27、EN 60068-2-30、EN 60068-2-42、EN 60068-2-52、EN 60068-2-75、EN 60068-2-78、EN 60529)、UL 2043 與 NDA-8001-PLN 合併時、Nema TS 2 Section 2
安全性	EN 62368-1、EN 60950-22、UL 62368-1、UL 60950-22、CSA C22.2 No. 62368-1-14、CAN/CSA-C22.2 No. 60950-22:07
影像表現	IEC 62676-5
HD	SMPTE 296M-2001 (解析度：1280x720) SMPTE 274M-2008 (解析度：1920x1080)
色彩呈現	ITU-R BT.709-6
符合 ONVIF 標準	EN 50132-5-2、EN 62676-2
撞擊防護	EN 62262 (IK10)
防水防塵	EN 60529 (IP66)、ISO 20653 (IP6K9K)、UL50E (Type 4X)、UL 60950-22
環境	2011/65/EU RoHS (EN 50581 和 EN IEC 63000)、1999/45/EC 和 1907/2006 REACH、2012/19/EU WEEE、94/62/EC 封裝處理

**安裝/設置注意事項**



## 技術規格

## 電源

輸入電壓	PoE IEEE 802.3af / 802.3 位於 Type 1, Class 3; 24 VAC ±10%; 12-26 VDC ±10%; PoE 和輔助電源可以同時連接, 以實現冗餘操作。
消耗功率 (標準值 / 最大值)	PoE: 7 W / 12.95 W; 24 VAC: 7.1 W - 12 VA / 13 W - 25 VA; 12-26 VDC: 7.5 W / 16 W

## 感應器

感應器類型	1/1.8 吋 CMOS
有效畫素	1920 x 1080 4.1 μm 像素, 210 像素 (約略值)

## 感光度

低光源攝影技術	starlight X
測量方式	IEC 62676 第 5 節 (1/25)
彩色	0.0061 lx (F1.3); 0.0178 lx (F2.3)
單色	0.0007 lx (F1.3); 0.0026 lx (F2.3)

## 動態範圍

動態範圍 (WDR)	HDR X 144 dB
依照 IEC 62676 第 5 節規定量測	108 dB WDR

## 光學 (4.4 至 10 公釐鏡頭)

鏡頭	4.4 至 10 公釐 P 光圈鏡頭 (IR 修正); 光圈值 1.3 - 1.97
調整	電動變焦/對焦
光圈控制	P 光圈控制
視角	廣角: 110° x 56° (橫 x 縱); 廣角: 48° x 27° (橫 x 縱)

## 光學 (12 至 40 公釐鏡頭)

鏡頭	12 至 40 公釐 P 光圈鏡頭 (紅外線修正) 光圈值 2.3 - 2.3
調整	電動變焦/對焦

## 光學 (12 至 40 公釐鏡頭)

光圈控制	P 光圈控制
視角	廣角: 36.8° x 20.3° (橫 x 縱) 遠攝: 12.8° x 7.3° (橫 x 縱)

## 平台

一般產品平台	CPP7.3
--------	--------

## 視訊串流傳輸

視訊壓縮	H.265; H.264; M-JPEG
感應器模式	25 fps, HDR X, 1920 x 1080 (210 萬像素); 30 fps, HDR X, 1920 x 1080 (210 萬像素); 50 fps, 1920 x 1080 (210 萬像素); 60 fps, 1920 x 1080 (210 萬像素)
串流	多道可設置的 H.264、H.265 和 M-JPEG 格式串流, 可設置畫面速率及頻寬。 注意區域 (ROI); Bosch Intelligent Streaming
攝影機延遲	67 毫秒 (60 fps)
GOP 結構	IBBP
畫面速率	1-60 fps
訊噪比 (SNR)	>55 dB

## 影像解析度 (水平 x 垂直)

支援的解決方案	HD 1080p 1920 x 1080、130 萬畫素 1536 x 864、130 萬畫素 (5:4) 1280 x 1024、HD 720p 1280 x 720、SD 432p 768 x 432、SD 480p (4:3) 720 x 480、VGA (4:3) 640 x 480
---------	--

## 攝影機安裝

鏡像	開/關
旋轉	0°/90° 直立 / 180°/270° 直立
攝影機 LED	自動停用/啟用/停用
定位	座標 / 安裝高度
攝影機檢視精靈	電動平移、傾斜、滾動、變焦、自動對焦



<b>攝影機安裝</b>	
無線試運轉	IEEE 802.11b/g/n (NDE-8502-RX、NDE-8502-RXT)
<b>視訊功能 - 彩色</b>	
可調整畫面設定	對比度、飽和度、亮度
白平衡	2500 至 10000K, 4 個自動模式 (基本、標準、鈉燈、主色)、手動模式和暫停模式
<b>視訊功能 - ALC</b>	
ALC	模式 (標準、螢光)、位準、平均與峰值、速度、最高增益
曝光	自動電子快門 (AES); 固定快門 (1/25[30] 至 1/15000) 可選擇; 預設快門、最高快門
P 光圈	自動/手動, 優先層級
日/夜	自動 (切換點可調整)、彩色、黑白
<b>視訊功能 - 增強</b>	
高動態範圍	HDR X - 動態最佳化, HDR X - 最佳化 DR, HDR X - 極限 DR
強化功能	背光補償、對比強化、智慧自動曝光
Intelligent Defog	Intelligent Defog 會自動調整參數, 以便在濃霧或霧氣迷濛的場景中獲得理想畫面 (可切換)
清晰度	可選擇清晰度強化等級
降低雜訊	Intelligent Dynamic Noise Reduction, 可分別調整時域和空間
<b>視訊內容分析</b>	
分析類型	Intelligent Video Analytics, Camera Trainer
最大 IVA 偵測範圍	廣角: 5.33 公尺 - 37.34 公尺 (17.49 英尺 - 122.51 英尺) 遠攝: 11.80 公尺 - 115.87 公尺 (38.71 英尺 - 380.15 英尺) (視設定和場景而定)
設置	無聲 VCA / 設定檔 1/2 / 排程 / 事件觸發
警報規則 (可組合)	任何物體、區域內物體、跨越警戒線、進入 / 離開區域、滯留、沿路線行進、閒置 / 遭移動物體、人數統計、占用率、群眾密度預估、條件變更、相似性搜尋、流動 / 反向流動

<b>視訊內容分析</b>	
物體篩選	期間、大小、長寬比、速度、方向、顏色、物體類別 (4)
追蹤模式	標準 (2D) 追蹤、3D 追蹤、3D 人員追蹤、船舶追蹤、博物館模式
校正/地理位置	自動、根據陀螺儀感應器、焦距和攝影機高度
其他功能	防竄改偵測、臉部偵測
<b>其他功能</b>	
場景模式	10 種排程器預設模式: 標準模式、鈉燈模式、快速移動模式、靈敏度提升模式、動態背光模式、鮮豔模式、彩色模式、運動與遊戲模式、零售模式、車牌識別模式 (LPR)
隱私遮罩	八個獨立區域, 可完整程式化
顯示戳記	名稱; 標誌; 時間; 警報訊息
畫素計數器	可選區域
<b>本機儲存</b>	
內部硬碟機	5 秒警報前錄影
記憶卡插槽	雙 SDXC / SDHC / SD 記憶卡插槽, 最多 2TB。
雙 SD 記憶卡插槽設置	<ul style="list-style-type: none"> <li>• 磁碟鏡射 (備援儲存空間)</li> <li>• Failover (延長服務間隔)</li> <li>• 擴充 (最長保留時間)</li> <li>• Automatic Network Replenishment</li> </ul>
工業用 SD 記憶卡	極長的使用壽命與狀況監視支援, 可提供及早的維修指示。
<b>輸入/輸出</b>	
功率輸出	+12 VDC, 最大值 50 mA
音訊訊號線路輸入	一般 10 kOhm; 最高 1 Vrms
音訊訊號線路輸出	1 Vrms; 一般 1.5 kOhm
警報輸入	2 個監控輸入, 乾接點或電壓操作 (5 - 40 VDC); 2.2K 線端電阻。
警報輸出	1 路輸出, 最大: 30 VAC 或 +40 VDC, 0.5 A 連續, 10 VA
乙太網路	遮蔽的 RJ45

輸入/輸出	
突波保護	乙太網路: 1 kV, 2 kA 接地 (8/20 μs 脈衝)
光纖 (另外購買)	安裝於監控機櫃 (NDA-U-PA0、NDA-U-PA1 或 NDA-U-PA2) 內的光纖乙太網路媒體轉換套件 (VG4-SFP-SCKT) 為架設的攝影機提供光纖介面。
音訊串流傳輸	
標準	G.711, 8 kHz 取樣率 L16, 16 kHz 取樣率 AAC-LC, 16 kHz 取樣率下 48 kbps AAC-LC, 16 kHz 取樣率下 80 kbps
訊噪比	>50 dB
音訊串流傳輸	全雙工 / 半雙工
網路	
通訊協定	IPv4, IPv6, UDP, TCP, HTTP, HTTPS, RTP/RTCP, IGMP V2/V3, ICMP, ICMPv6, RTSP, FTP, ARP, DHCP, APIPA (Auto-IP, link local address), NTP (SNTP), SNMP (V1, V3, MIB-II), 802.1x, DNS, DNSv6, DDNS (DynDNS.org, selfHOST.de, no-ip.com), SMTP, iSCSI, UPnP (SSDP), DiffServ (QoS), LLDP, SOAP, Dropbox™, CHAP, digest authentication
乙太網路	10/100 Base-T
接續互通	ONVIF Profile S, ONVIF Profile G, ONVIF Profile T, ONVIF Profile M
資料安全性	
加密協同處理器 (TPM)	RSA 2048 位元, AES/CBC 256 位元
PKI	X.509 憑證
加密	完全端對端加密, 支援 VMS 網路: TLS1.0/1.2, AES128, AES256 本機儲存: XTS-AES
視訊驗證	總和檢查碼、MD5、SHA-1、SHA-256
機械	
尺寸 (深 x 高)	175 x 148 公釐 (6.9 x 5.7 吋)
重量	2.2 公斤 (4.85 磅)
安裝	嵌頂式
彩色	白色 (RAL9003)

機械	
電動 PTR 範圍	平移: 0° 至 +361°; 傾斜: -3° 至 +81° (NDE-8502-RX), -3° 至 +89° (NDE-8502-RXT); 捲動: -95° 至 +95°
球型攝影機保護罩	聚碳酸酯, 透明, 抗 UV 防刮傷塗層
外殼	鋁製, 帶有除濕膜和防水連接區域
環境資料	
操作溫度	-50°C 至 +60°C (-58°F 至 +140°F) 持續作業狀態; 最高 +74°C (+165°F), 以 NEMA TS 2-2003 (R2008) 2.1.5.1 節為準 (使用圖 2.1 測試設定檔)
儲存溫度	-30°C 至 +70°C (-22°F 至 +158°F)
工作濕度	5% 至 93% 相對濕度 (非冷凝) 5% 至 100% 相對濕度 (冷凝)
儲存濕度	最高 98% 相對溼度
耐撞擊外殼和球型攝影機	IK10+ (50 焦耳)
防水/防塵保護	IP66、IP6K9K 和 NEMA Type 4X

### 訂購資訊

#### NDE-8502-RX 固定式球型 200 萬畫素 HDR X, 4.4-10 公釐 PTRZ IP66

含無線試運轉功能的固定式球型攝影機。提供訂做。請聯繫 Bosch 銷售經銷商洽談。

訂單號碼 **NDE-8502-RX | F.01U.385.211**

#### NDE-8502-RXT 固定式球型 200 萬畫素 HDR X, 12-40 公釐 PTRZ IP66

含無線試運轉和遠攝鏡頭的固定式球型攝影機。提供訂做。請聯繫 Bosch 銷售經銷商洽談。

訂單號碼 **NDE-8502-RXT | F.01U.385.212**

#### NDE-8512-RX 固定式球型 200 萬畫素 HDR X, 4.4-10 公釐 PTRZ IP66

固定式球型攝影機。

訂單號碼 **NDE-8512-RX | F.01U.404.127**

#### NDE-8512-RXT 固定式球型 200 萬畫素 HDR X, 12-40 公釐 PTRZ IP66

含遠攝鏡頭的固定式球型攝影機。

訂單號碼 **NDE-8512-RXT | F.01U.404.128**

### 配件

#### NDA-8000-PC 易上漆保護殼, 4 件

適用於 FLEXIDOME IP 8000i 的可彩繪外殼 (4 件)。

訂單號碼 **NDA-8000-PC | F.01U.324.966**

#### NDA-8000-CBL 透明替換保護罩

清除替換保護罩。

訂單號碼 **NDA-8000-CBL | F.01U.324.934**

**NDA-8000-TBL 帶色保護罩**

適用於 FLEXIDOME IP 8000i 的帶色保護罩。  
 訂單號碼 **NDA-8000-TBL | F.01U.324.973**

**NDA-8001-IC 天花板掛架套件**

具備麥克風支援的 FLEXIDOME IP 8000i 天花板掛架套件。  
 訂單號碼 **NDA-8001-IC | F.01U.398.407**

**NDA-8001-PLEN 阻燃級掛架套件**

具備麥克風支援的 FLEXIDOME IP 8000i 全空型天花板掛架套件。  
 訂單號碼 **NDA-8001-PLEN | F.01U.398.393**

**NDA-8000-SP 天花板掛架支撐套件**

適用於 FLEXIDOME IP 8000i 的軟質天花板支撐用天花板掛架套件。  
 訂單號碼 **NDA-8000-SP | F.01U.324.937**

**NDA-8000-WP 攝影機防風雨耐候保護罩**

適用於 FLEXIDOME IP 8000i 的攝影機防風雨耐候保護罩。  
 訂單號碼 **NDA-8000-WP | F.01U.324.929**

**NDA-8000-PIP 懸吊掛架介面接合板, 室內**

適用於 FLEXIDOME IP 8000i 和 FLEXIDOME IP panoramic 6000/7000 室外版的懸掛介面板  
 訂單號碼 **NDA-8000-PIP | F.01U.324.938**

**NDA-8000-PIPW 懸吊掛架介面接合板, 室外**

適用於 FLEXIDOME IP 8000i 和 FLEXIDOME IP panoramic 6000/7000 室外版的懸掛介面板, 包括防風雨耐候保護罩  
 訂單號碼 **NDA-8000-PIPW | F.01U.324.967**

**NDA-U-WMT 懸吊式壁掛支架**

球型攝影機通用壁掛支架, 白色  
 訂單號碼 **NDA-U-WMT | F.01U.324.939**

**NDA-U-PMT 懸吊管件掛架, 31 公分**

球型攝影機通用管件掛架, 31 公分 (白)  
 訂單號碼 **NDA-U-PMT | F.01U.324.940**

**NDA-U-PMTS 懸吊管件掛架, 11 公分**

球型攝影機通用懸吊管件掛架, 11 公分 (4 吋), 白色  
 訂單號碼 **NDA-U-PMTS | F.01U.385.046**

**NDA-U-PMTE 懸吊管件加長, 50 公分**

通用管件掛架的延長管, 50 公分 (白)  
 訂單號碼 **NDA-U-PMTE | F.01U.324.941**

**NDA-U-PSMB 懸吊式壁掛/天花板支架 SMB**

用於壁掛支架或管件掛架的嵌頂架設箱 (SMB)。  
 訂單號碼 **NDA-U-PSMB | F.01U.324.942**

**NDA-U-PA0 監控櫃 24VAC**

監控機櫃, 24 VAC 輸入, 24 VAC 輸出, IP66  
 訂單號碼 **NDA-U-PA0 | F.01U.324.947**

**NDA-U-PA1 監控櫃 120VAC**

監控機櫃, 100 - 120 VAC 50/60 Hz 輸入, 24 VAC 輸出, IP66  
 訂單號碼 **NDA-U-PA1 | F.01U.324.948**

**NDA-U-PA2 監控櫃 230VAC**

監控機櫃, 230 VAC 輸入, 24 VAC 輸出, IP66  
 訂單號碼 **NDA-U-PA2 | F.01U.324.949**

**NDA-U-PMAL 桿架轉接掛架, 大型**

通用桿架轉接托架, 白色, 大  
 訂單號碼 **NDA-U-PMAL | F.01U.324.944**

**NDA-U-PMAS 桿架轉接掛架, 小型**

桿架轉接掛架 (小)  
 通用桿架轉接掛架, 白色, 小。  
 訂單號碼 **NDA-U-PMAS | F.01U.324.943**

**NDA-U-RMT 懸吊護欄掛架**

球型攝影機通用屋頂掛架, 白色  
 訂單號碼 **NDA-U-RMT | F.01U.324.945**

**NDA-U-WMTG 懸吊式壁掛支架, 集中盒**

通用壁掛支架, 與集中盒安裝相容, 僅適用於固定式球型攝影機, 白色  
 訂單號碼 **NDA-U-WMTG | F.01U.358.358**

**NDA-U-PMTG 懸吊管件掛架, 集中盒**

通用管件掛架, 與集中盒安裝相容, 僅適用於固定式球型攝影機, 白色  
 訂單號碼 **NDA-U-PMTG | F.01U.358.359**

**VG4-SFPSCKT 通过以太网连接到SFP接口套件**

乙太網路媒體轉換器視訊傳送器/資料接收器光纖套件, 適用於 AUTODOME 攝影機、MIC 類比攝影機的 MIC-IP-PSU 及監控機櫃 (NDA-U-PA0、NDA-U-PA1 和 NDA-U-PA2)。  
 訂單號碼 **VG4-SFPSCKT | F.01U.142.529**

**SFP-2 光纖模組, 多模 1310 奈米 2LC**

SFP 光纖模組, 2 公里 (1.2 英哩)、2 個 LC 接頭。  
 多模  
 1310 公釐  
 訂單號碼 **SFP-2 | F.01U.136.537**

**SFP-3 光纖模組, 單模 1310 奈米 2LC**

SFP 光纖模組, 2 公里 (12.4 英哩)、2 LC 接頭。  
 單模  
 1310 nm  
 訂單號碼 **SFP-3 | F.01U.136.538**

**SFP-25 光纖模組, 1310/1550 奈米 1SC**

SFP 光纖模組, 2 公里 (1.2 英哩)、1 SC 接頭。  
 多模  
 1310/1550 nm  
 訂單號碼 **SFP-25 | F.01U.136.541**

**SFP-26 光纖模組, 1550/1310 奈米 1SC**

SFP 光纖模組, 2 公里 (1.2 英哩)、1 SC 接頭。  
 多模  
 1550/1310 nm  
 訂單號碼 **SFP-26 | F.01U.136.542**

**服務****EWE-FDIP8I-IW 12 mths wrty ext FD IP 8000i**

12 個月保固延長  
 訂單號碼 **EWE-FDIP8I-IW | F.01U.380.691**

**代表方:**

台灣  
 台灣羅伯特博世股份有限公司  
 台北市中山區建國北路一段90號6樓  
 郵編: 10491  
 電話: 886-2-77342600  
 傳真: 886-2-25155399  
 服務郵箱:  
 BTSTW.PUBLIC@tw.bosch.com  
 www.boschsecurity.com