

FCS-320-TP Klasik duman çekiş dedektörü serisi



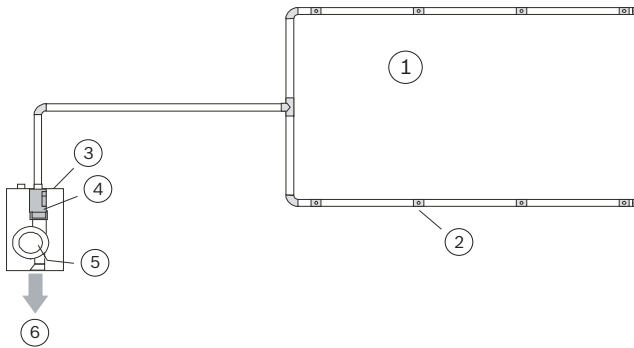
- ▶ Akıllı sinyal işleme sistemi ile yüksek hatalı alarm bağışıklığı
- ▶ Tek delikli izleme de dahil olmak üzere yeni hava akışı izleme özelliği tıkanıklık ve kırılmaları algılar
- ▶ Otomatik başlatmayla kolaylaştırılmış ilk kurulum
- ▶ Dedektör modülü üzerindeki yanıp sönme kodları ya da tanılama yazılımı aracılığıyla kolay tanılama
- ▶ Emmeyi azaltan patentli ince levhalar ile kolayca uygulanabilen boru sistemi planları

FCS-320-TP konvansiyonel duman çekiş dedektör serisi, alan ve ekipman izlemede erken yangın algılamanın yanı sıra klima üniteleri ve kanalların izlenmesi için kullanılan etkin yangın algılama sistemleridir.

Duman çekiş dedektörlerinde, en yeni yangın algılama teknolojisi bulunmaktadır. Kirliliğe karşı direnç, sensör sinyallerinin sıcaklık dengeleme özelliği ve hava basıncıyla ilişkili olarak başlatma, en güç çevre koşullarında bile güvenilir çalışma sağlar.

- | | |
|---|--|
| 3 | Muhafaza |
| 4 | Hava akışı sensörü dahil Dedektör Modülü |
| 5 | Çekiş ünitesi |
| 6 | Hava çıkışı |

Sisteme genel bakış



Konum Açıklama

- | | |
|---|--------------------------|
| 1 | Boru sistemi/hava girişi |
| 2 | Hava örnekleme delikleri |

İşlevler

Çekiş ünitesi, belirlenmiş hava örneği alma deliklerinin bulunduğu bir boru sistemi ile izleme alanından hava örnekleri alır ve örnekleri dedektör modülüne aktarır. Kullanılan dedektör modülünün tepki hassasiyetine bağlı olarak duman çekiş dedektörü, uygun duman yoğunluğuna ulaşıldığında bir alarm tetikler. Bu alarm, ünitenin üzerindeki alarm LED'i yoluyla görüntülenir ve yangın paneline iletilir.

Hava akışı sensörü, bağlı olan boru sisteminde kırılma veya tıkanıklık olup olmadığını kontrol eder. *LOGIC·SENS* akıllı sinyal işleme sistemi, ölçülen duman seviyesi ile bilinen parazit değişkenlerini karşılaştırır ve alarm ile yanıtıcı durum arasında karar verir.

Alarm ve hataların görüntülenmesi için çeşitli gecikme süreleri seçilebilir.

Her dedektör modülü kirlilik, sinyal arızası ve cihazın sökülmesi için izlenir. Arızalar ve belirli cihaz durumları, dedektör modülünün elektronik PCB'si üzerinde çeşitli LED yanıp sönme kodları kullanılarak gösterilir.

Hata mesajları bağlı yangın paneli ve sıfırlama girişi veya FCA-320-Reset sıfırlama modülüyle sıfırlanır. Duman çekiş dedektörleri ile birlikte kullanılabilen üç farklı dedektör modülü bulunmaktadır. Bu modüller, farklı yanıt hassasiyetlerine sahiptir:

Dedektör modülü	Maksimum hassasiyet (ışık kararması)	Seçim seviyeleri
DM-TT-50(80)	% 0,5 /m (% 0,8 /m)	2
DM-TT-10(25)	% 0,1 /m (% 0,25 /m)	4
DM-TT-01(05)	% 0,015 /m (% 0,05 /m)	4

i Uyarı

Hassasiyet, standart test yangınları sırasındaki ölçümlere dayanır (braketlerde önceden yapılan ölçümler).

FCS-320-TP2, iki dedektör modülüyle birlikte çalışır. İki alanı izlemek için iki adet hava örnekleme borusu sistemi bağlanabilir. Çift boru sistemiyle sadece bir alan izlendiğinde iki dedektörlü yedeklilik olarak da kullanılabilir.

Çeşitler

FCS-320-TP1 ve FCS-320-TP2, çalışma, arıza ve alarm LED göstergelerine sahip (FCS-320-TP2 modelinde iki alarm göstergesi bulunmaktadır), genel kullanım amaçlı, uygun maliyetli duman çekiş dedektörleridir.

Düzenleyici bilgiler

Bölge	Yasal uyumluluk/kalite işaretleri
Fas	CMIM FCS-320-TP
Avrupa	CPR 0786-CPR-20790 FCS-320-TPx_FCS-320-TTx_FAS-420-TPx_FAS-420-TTx
Makao Özel İdari Bölgesi Hükümeti	CB 0851/GEL/DPI/2020
Almanya	VdS G 208046 FCS-320 TT_TP Serisi / FAS-420 TT_TP Serisi
Avrupa	CE FCS-320-TP

Kurulum/yapılandırma notları

- Konvansiyonel yangın panellerine bağlantı için

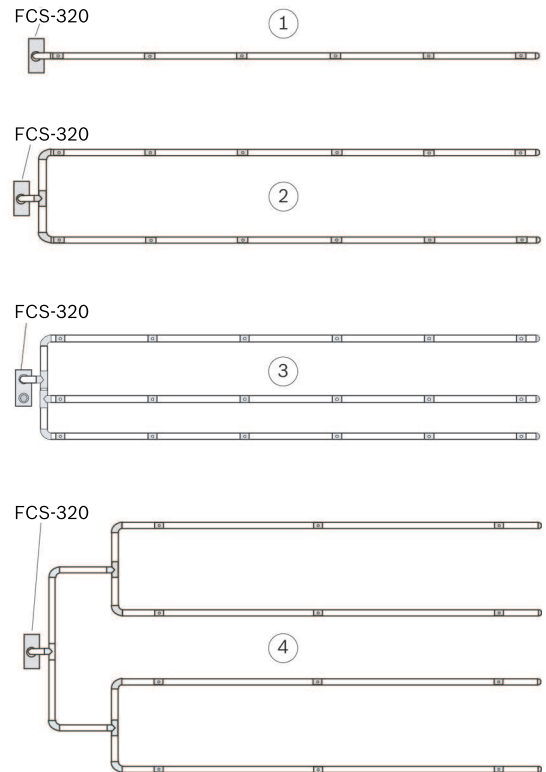
Boru sisteminin planlanması

- Planlamada, alan izleme ve ekipman izleme arasında bir ayırım yapılır.
- PVC borular ve halojensiz çekiş boruları kullanılabilir.

- Ekipman izleme için halojensiz borular kullanılmalıdır.
- Hava örnekleme borusu sistemi, yangınlar başlangıç aşamasında algılanacak şekilde ayarlanmalıdır.
- Hava örnekleme delikleri dahil boru sistemi mutlaka simetrik olarak tasarlanmalıdır (± 10 sapma).
- Yapısal zorluklar bu simetriyi kurmaya izin vermiyorsa aşağıdaki koşullar geçerlidir:
 - Hava örnekleme deliklerinin sayısı ve boru sistemindeki en kısa ve en uzun boru dalının uzunlukları 1:2 oranını geçmemelidir.
 - Çekiş boruları üzerindeki komşu hava örnekleme delikleri arasındaki mesafe eşit olmalıdır (maks. sapma ± 20).
 - Hava örnekleme deliklerinin çapları her bir boru dalı için ayrı ayrı belirlenir. Çaplar, söz konusu boru dalındaki hava örnekleme deliklerinin toplam sayısına göre değişir.
- Duman çekiş dedektörü ve çekiş borusu arasındaki büyük mesafeler 40 mm çapındaki borular için belirtilmiştir.
- Alanın geometrik özelliklerine bağlı olarak, I, U, M veya çift U boru sistemi kullanılır.

i Uyarı

Planlama yaparken, duman çekiş dedektörü fanlarının 45 dB(A) seviyesinde gürültü çıkardıklarını dikkate alın.



Kon. Adı

- 1 I boru sistemi
- 2 U boru sistemi
- 3 M boru sistemi
- 4 Çift U boru sistemi

- Algılamanın daha hızlı olması için, birkaç uzun kol yerine birçok kısa kol seçilmesi daha uygundur (U ve çift U boru sistemleri tercih edilmelidir).
- Yön değişikliklerinin olması durumunda açılı dik geçişler yerine kıvrımlı geçişler daha uygundur.
- Kritik uygulama alanlarında aktarım hızını artırmak için fan gerilimi 6,9 V'den 9 V'ye çıkartılabilir.

Planlama sınırlamaları

- İki örnekleme deliği arasındaki maksimum uzunluk:
 - Minimum 4 m (Sadeleştirilmiş Boru Planlama ile 0,1 m)
 - Maksimum 12 m.
- Hava örnekleme deliği başına maksimum izleme alanı, geçerli planlama kurallarına göre nokta tipi dedektörlerin maksimum izleme alanına karşılık gelir.
- Boru sistemi başına maksimum 32 hava örnekleme deliği
- Boru sistemi başına maks. boru uzunluğu / maks. toplam izleme alanı:
 - 300 m / 2880 m² (VdS uyumlu)
 - İki dedektör modülü ile: 2*280 m/5760 m²

Çekiş borusu planlama

- Çekiş boru sistemleri, özel uygulamalardaki bileşenlerin yanı sıra ortak boru bileşenlerinin (su seperatörü veya patlama güvenlik bariyeri gibi) planlama özelliklerine göre inşa edilirler.
- Duman çekiş sistemindeki tüm delikler 10 mm çapında olmalı ve tam ölçülerdeki çekiş delikleri patentli emmeyi azaltan ince levhalar kullanılarak uygulanmalıdır. Her çekiş deliği için, uygun nokta çapında bir emmeyi azaltan ince levha ve işaretleme bandı kullanılmalıdır.

Uyarı

Körüklü çekiş sisteminin gerekli olduğu alanlardaki uygulamalar için (örneğin düşük sıcaklıktaki alanlarda veya yüksek toz seviyelerinin biriktiği yerlerde), plastik klipsli özel emme azaltıcılar ayrı parçalar olarak sunulmaktadır.

FCS-320 planlaması hakkında daha fazla bilgi için kullanım kılavuzuna (F.01U.130.926) bakın.

Teknik özellikler

Elektriksel özellikler

Güç kaynağı (klasik)	14 V DC-30 V DC	
Nominal besleme gerilimi	24 V DC	
Maks. akım tüketimi (24 V'ta)	FCS-320-TP1 FCS-320-TT1	FCS-320-TP2 FCS-320-TT2
• Başlatma akımı, fan gerilimi 6,9 V (reset kartı olmadan)	300/300 mA	320/330 mA
• Başlatma akımı, fan gerilimi 9 V (reset kartı olmadan)	300/300 mA	320/330 mA
• Beklemede, fan gerilimi 6,9 V (reset kartı olmadan)	200/200 mA	220/230 mA
• Beklemede, fan gerilimi 9 V (reset kartı olmadan)	275/260 mA	295/310 mA
• Alarmda, fan gerilimi 6,9 V (sıfırlama kartı olmadan)	210/230 mA	240/290 mA
• Alarmda, fan gerilimi 9 V (reset kartı olmadan)	285/290 mA	315/370 mA
Sıfırlama kartı akım tüketimi	Maks. 20 mA	

Ortam koşulları

EN 60529 uyarınca koruma kategorisi	IP 20
İzin verilen sıcaklık aralığı	
• Duman çekiş dedektörü	-20°C - +60°C
• PVC boru sistemi	0°C - +60°C
• ABS boru sistemi	-40°C - +80°C
İzin verilen bağıl nem (yoğunlaşmaz)	%10-95

Sipariş bilgileri

FCS-320-TP1 Çekiş duman dedektörü, 1 boru sistemi

Çalışma, arıza ve alarm için LED göstergeye sahip konvansiyonel duman çekiş dedektörü. Tek borulu sistem bağlantısı için.

DM-TP-50(80) veya DM-TP-10(25) veya DM-TP-01(05) dedektör modülü ayrı olarak sipariş edilmelidir. Sipariş numarası **FCS-320-TP1 | F.01U.141.197**

FCS-320-TP2 Çekiş duman dedektörü, 2 boru sistemi

Çalışma, arıza ve alarm için LED göstergeye sahip konvansiyonel duman çekiş dedektörü. İki borulu sisteme bağlamak için.

İki dedektör modülü ayrı ayrı sipariş edilmelidir. Mevcut tipler: DM-TP-50(80), DM-TP-10(25), DM-TP-01(05) Sipariş numarası **FCS-320-TP2 | F.01U.141.198**

Aksesuarlar**DM-TP-50(80) Dedektör modülü maks. hassasiyeti %0,5/m**

TP modeli duman çekiş dedektörleri için dedektör modülü, maksimum hassasiyet %0,5/m (%0,8/m) ışık gizleme.

Sipariş numarası **DM-TP-50(80) | 4.998.143.394**

DM-TP-10(25) Dedektör mod. maks. hassasiyeti %0,01/m

TP modeli duman çekiş dedektörleri için dedektör modülü, maksimum hassasiyet %0,10/m (%0,25/m) ışık kararması.

Sipariş numarası **DM-TP-10(25) | 4.998.143.395**

DM-TP-01(05) Dedektör mod. maks. hassasiyeti %0,015/m

TP modeli duman çekiş dedektörleri için dedektör modülü, maksimum hassasiyet %0,015/m (%0,05/m) ışık kararması.

Sipariş numarası **DM-TP-01(05) | 4.998.143.396**

FAS-ASD-DIAG Diagnostik yazılımı

FAS-ASD-DIAG tanılama yazılımı, kaydedilen tüm cihaz verilerinin okunmasını sağlar ve arızaların giderilmesi için önerilerde bulunur.

USB arabirimi bağlantı kablosu ve kızıllötesi arabirimli diagnostik aracı dahildir.

Sipariş numarası **FAS-ASD-DIAG | F.01U.033.505**

FCA-320-Reset Sıfırlama Modülü

FCS-320-TP1, FCS-320-TP2 veya FCS-320-TM için sıfırlama modülü

Sipariş numarası **FCA-320-RESET | F.01U.141.199**

MT-1 Cihaz Montajı

Braket (iki parça), raf ya da benzer ekipmanlara montaja imkan verir.

Sipariş numarası **TITANUS MT-1 MOUNT | 4.998.143.410**

FCS-320-IK Montaj seti

Sıfırlama modülünü konvansiyonel duman çekiş dedektörlerinin TP modeline monte etmek için kullanılan montaj seti.

Sipariş numarası **FCS-320-IK | F.01U.141.201**

RAS TEST-PIPE Duman çekiş sistemi test borusu

İşlev testinin yapılmasını kolaylaştırmak için üç farklı emme deliğine sahip boru.

Sipariş numarası **RAS TEST-PIPE | 4.998.148.848**

Test Adaptörü

Emme borusu sisteminin tamir edilmesi gereken uygulamalarda Test Adaptörü kullanılması önerilir.

Sipariş numarası **RAS TEST ADAPTER | 4.998.148.849**

TITANUS AF-BR İşaretl. bandı emme azaltıcı ince levha

Emmeyi azaltan ince levhayı sabitleyerek yerinden çıkmasını önlemek için. Parça başına fiyat, teslimat ünitesi: 10 adet

Sipariş numarası **TITANUS AF-BR | 4.998.143.413**

TITANUS AF-2.0 Emme azaltıcı ince levhalar, 2,0mm

Uygun nokta çapına sahip hava örneği alma deliğini kapatmak için. Parça başına fiyat, teslimat ünitesi: 10 adet

Sipariş numarası **TITANUS AF-2.0 | 4.998.143.416**

TITANUS AF-2.5 Emme azaltıcı ince levhalar, 2,5mm

Uygun nokta çapına sahip hava örneği alma deliğini kapatmak için. Parça başına fiyat, teslimat ünitesi: 10 adet

Sipariş numarası **TITANUS AF-2.5 | 4.998.143.417**

TITANUS AF-3.0 Emme azaltıcı ince levhalar, 3,0mm

Uygun nokta çapına sahip hava örneği alma deliğini kapatmak için. Parça başına fiyat, teslimat ünitesi: 10 adet

Sipariş numarası **TITANUS AF-3.0 | 4.998.143.418**

TITANUS AF-3.2 Emme azaltıcı ince levhalar, 3,2mm

Uygun nokta çapına sahip hava örneği alma deliğini kapatmak için. Parça başına fiyat, teslimat ünitesi: 10 adet

Sipariş numarası **TITANUS AF-3.2 | 4.998.143.419**

TITANUS AF-3.4 Emme azaltıcı ince levhalar, 3,4mm

Uygun nokta çapına sahip hava örneği alma deliğini kapatmak için. Parça başına fiyat, teslimat ünitesi: 10 adet

Sipariş numarası **TITANUS AF-3.4 | 4.998.143.420**

TITANUS AF-3.6 Emme azaltıcı ince levhalar, 3,6mm

Uygun nokta çapına sahip hava örneği alma deliğini kapatmak için. Parça başına fiyat, teslimat ünitesi: 10 adet

Sipariş numarası **TITANUS AF-3.6 | 4.998.143.422**

TITANUS AF-3.8 Emme azaltıcı ince levhalar, 3,8mm

Uygun nokta çapına sahip hava örneği alma deliğini kapatmak için. Parça başına fiyat, teslimat ünitesi: 10 adet

Sipariş numarası **TITANUS AF-3.8 | 4.998.143.423**

TITANUS AF-4.0 Emme azaltıcı ince levhalar, 4,0mm

Uygun nokta çapına sahip hava örneği alma deliğini kapatmak için. Parça başına fiyat, teslimat ünitesi: 10 adet

Sipariş numarası **TITANUS AF-4.0 | 4.998.143.424**

TITANUS AF-4.2 Emme azaltıcı ince levhalar, 4,2mm

Uygun nokta çapına sahip hava örneği alma deliğini kapatmak için. Parça başına fiyat, teslimat ünitesi: 10 adet

Sipariş numarası **TITANUS AF-4.2 | 4.998.143.425**

TITANUS AF-4.4 Emme azaltıcı ince levhalar, 4,4mm

Uygun nokta çapına sahip hava örneği alma deliğini kapatmak için. Parça başına fiyat, teslimat ünitesi: 10 adet

Sipariş numarası **TITANUS AF-4.4 | 4.998.143.426**

TITANUS AF-4.6 Emme azaltıcı ince levhalar, 4,6mm

Uygun nokta çapına sahip hava örneği alma deliğini kapatmak için. Parça başına fiyat, teslimat ünitesi: 10 adet

Sipariş numarası **TITANUS AF-4.6 | 4.998.143.427**

TITANUS AF-5.0 Emme azaltıcı ince levhalar, 5,0mm

Uygun nokta çapına sahip hava örneği alma deliğini kapatmak için. Parça başına fiyat, teslimat ünitesi: 10 adet

Sipariş numarası **TITANUS AF-5.0 | 4.998.143.428**

TITANUS AF-5.2 Emme azaltıcı ince levhalar, 5,2mm

Uygun nokta çapına sahip hava örneği alma deliğini kapatmak için. Parça başına fiyat, teslimat ünitesi: 10 adet

Sipariş numarası **TITANUS AF-5.2 | 4.998.143.429**

TITANUS AF-5.6 Emme azaltıcı ince levhalar, 5,6mm

Uygun nokta apına sahip hava örneęi alma delięini kapatmak için. Para başına fiyat, teslimat ünitesi: 10 adet

Sipariř numarası **TITANUS AF-5.6 | 4.998.143.430**

TITANUS AF-6.0 Emme azaltıcı ince levhalar, 6,0mm

Uygun nokta apına sahip hava örneęi alma delięini kapatmak için. Para başına fiyat, teslimat ünitesi: 10 adet

Sipariř numarası **TITANUS AF-6.0 | 4.998.143.431**

TITANUS AF-6.8 Emme azaltıcı ince levhalar, 6,8mm

Uygun nokta apına sahip hava örneęi alma delięini kapatmak için. Para başına fiyat, teslimat ünitesi: 10 adet

Sipariř numarası **TITANUS AF-6.8 | 4.998.143.432**

TITANUS AF-7.0 Emme azaltıcı ince levhalar, 7,0mm

Uygun nokta apına sahip hava örneęi alma delięini kapatmak için. Para başına fiyat, teslimat ünitesi: 10 adet

Sipariř numarası **TITANUS AF-7.0 | 4.998.143.433**

Hizmetler**EWE-FCS320-IW 12 mths wrty ext FCS-320**

12 ay garanti uzatma

Sipariř numarası **EWE-FCS320-IW | F.01U.360.756**

Temsilci:**Europe, Middle East, Africa:**

Bosch Security Systems B.V.
P.O. Box 80002
5600 JB Eindhoven, The Netherlands
Phone: + 31 40 2577 284
www.boschsecurity.com/xc/en/contact/
www.boschsecurity.com

Germany:

Bosch Sicherheitssysteme GmbH
Robert-Bosch-Ring 5
85630 Grasbrunn
Tel.: +49 (0)89 6290 0
Fax: +49 (0)89 6290 1020
de.securitysystems@bosch.com
www.boschsecurity.com