

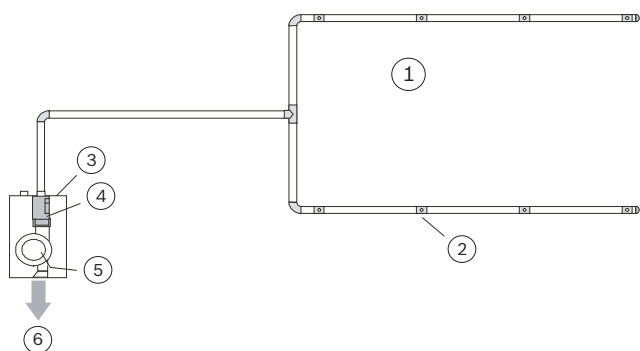
## Konwencjonalne zasysające czujki dymu z serii FCS-320-TP



- ▶ Wysoka odporność na alarmy pozorne dzięki inteligentnemu przetwarzaniu sygnałów
- ▶ Nowatorski system monitorowania przepływu powietrza pozwalający wykryć pęknięcia rurki lub niedrożność otworów zasysających
- ▶ Automatyca inicjalizacja ułatwiająca wstępną konfigurację
- ▶ Łatwa diagnostyka za pomocą diod LED na module czujki lub oprogramowania diagnostycznego
- ▶ Proste zastosowanie planu układu rurek poprzez opatentowane kryzy foliowe redukcji zasysania

Konwencjonalne zasysające czujki dymu z serii FCS-320-TP to aktywne układy detekcji pożaru, służące do wczesnego wykrywania pożaru w monitorowanym obszarze oraz do monitorowania urządzeń, kanałów wentylacyjnych i klimatyzacyjnych. Zasysające czujki dymu wykorzystują najnowszą technologię detekcji pożaru. Odporność na zanieczyszczenia, kompensacja temperaturowa sygnałów pochodzących z detektorów oraz uruchamianie z uwzględnieniem ciśnienia powietrza gwarantują niezawodne działanie nawet w niesprzyjających warunkach środowiskowych.

### Ogólne informacje o systemie



Poz.    Opis

- 1    Układ rurek zasysających / wlot powietrza
- 2    Otwory próbkujące
- 3    Obudowa
- 4    Moduł czujki z detektorem przepływu powietrza
- 5    Urządzenie zasysające
- 6    Wylot powietrza

### Funkcje

Urządzenie zasysające pobiera próbki powietrza z obszaru objętego monitorowaniem przez układ rurek ze zdefiniowanymi otworami próbkującymi i przekazuje pobrane próbki do modułu czujki. W zależności od czułości reakcji modułu czujki, zasysająca czujka dymu wyzwała alarm w momencie wykrycia określonego poziomu gęstości dymu. Alarm jest sygnalizowany za pomocą diody LED w urządzeniu i przesyłany do centrali sygnalizacji pożaru. Detektor przepływu powietrza wykrywa pęknięcia lub niedrożności rurek zasysających. Funkcja inteligentnego przetwarzania sygnału *LOGIC·SENS* porównuje mierzony poziom zadymienia ze znanymi zmiennymi zakłócającymi i na tej podstawie określa wiarygodność alarmu.

Można ustawić różne czasy opóźnienia wyświetlania i przesyłania alarmu i usterek.  
 Wszystkie moduły czujek są monitorowane pod kątem zanieczyszczenia, awarii lub usunięcia urządzenia.  
 Awarie oraz określone stany urządzenia są sygnalizowane za pomocą różnych sekwencji migania diod LED na płycie drukowanej układu elektronicznego modułu czujki.  
 Komunikaty o usterce są resetowane z poziomu centrali sygnalizacji pożaru i modułu resetowania FCA-320-Reset.  
 Do zasysających czujek dymu dostępne są trzy różne moduły czujek. Moduły te posiadają różne czułości reakcji:

Moduł czujki	Maks. czułość (osłabienie promieniowania świetlnego)	Poziomy
DM-TT-50(80)	0,5%/m (0,8%/m)	2
DM-TT-10(25)	0,1%/m (0,25%/m)	4
DM-TT-01(05)	0,015%/m (0,05%/m)	4

### Uwaga

Poziom czułości jest oparty na pomiarach przeprowadzonych podczas standardowych testów pożarowych (wyniki poprzednich pomiarów w nawiasach).

Model FCS-320-TP2 jest wyposażony w dwa moduły czujek.  
 Istnieje możliwość dołączenia dwóch układów rurek próbkujących w celu monitorowania dwóch obszarów. Jeżeli jeden obszar jest monitorowany za pomocą dwóch układów rurek, istnieje możliwość skorzystania z systemu wyposażonego w dwie czujki.

### Warianty

Modele FCS-320-TP1 i FCS-320-TP2 to ekonomiczne zasysające czujki dymu do zastosowań uniwersalnych, ze wskaźnikami LED sygnalizującymi pracę, usterkę i alarm (model FCS-320-TP2 jest wyposażony w podwójną sygnalizację alarmu).

### Informacje dotyczące przepisów prawnych

Obszar	Zgodność z przepisami/cechy jakości	
Maroko	CMIM	FCS-320-TP
Europa	CPR	0786-CPR-20790 FCS-320-TPx_FCS-320-TTx_FAS-420-TPx_FAS-420-TTx
Rząd specjalnego regionu autonomicznego Makau	CB	0851/GEL/DPI/2020

Obszar	Zgodność z przepisami/cechy jakości	
Niemcy	VdS	G 208046 FCS-320 TT_TP Series / FAS-420 TT_TP Series
Europa	CE	FCS-320-TP

### Uwagi dotyczące instalacji i konfiguracji

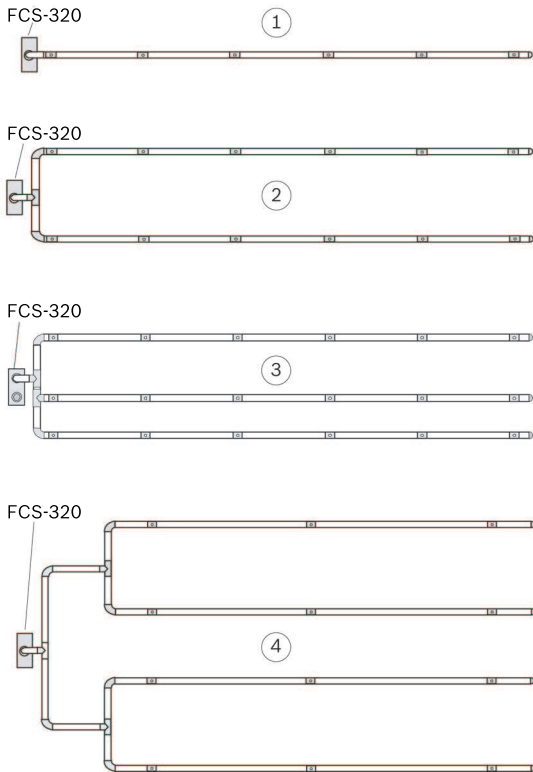
- Do dołączania do konwencjonalnych central sygnalizacji pożaru

### Planowanie układu rurek

- W planowaniu rozróżnia się monitorowanie obszaru i monitorowanie urządzeń.
- W układzie rurek zasysających można wykorzystać rurki PCV lub bezhalogenowe.
- Do monitorowania urządzeń powinno się wykorzystać rurki bezhalogenowe.
- Układ rurek próbkujących powietrze powinien umożliwiać wykrywanie pożarów w jak najwcześniejszej fazie.
- Układ rurek wraz z otworami próbkującymi musi być zawsze projektowany symetrycznie (odchylenie  $\pm 10\%$ ).
- Jeżeli uwarunkowania strukturalne uniemożliwiają zachowanie żądanej symetrii, należy przestrzegać następujących zasad:
  - Liczba otworów próbkujących powietrze i długość najkrótszego oraz najdłuższego odgałęzienia rurowego w układzie rurek zasysających nie może przekraczać stosunku 1:2.
  - Odległość między sąsiednimi otworami próbkującymi w rurce zasysającej musi być równa (maks. odchylenie  $\pm 20\%$ ).
  - Średnice otworów próbkujących określa się osobno dla każdego odgałęzienia rurki. Średnice zależą od łącznej liczby otworów w danym odgałęzieniu rurki.
- W przypadku rurek o średnicy 4 cm wymagane są większe odległości między zasysającą czujką dymu a rurką zasysającą.
- W zależności od geometrii chronionego obszaru układ rurek przyjmuje kształt litery I, U, M lub W.

**i Uwaga**

Przy planowaniu należy uwzględnić hałas o natężeniu 45 dB(A), wytwarzany przez wentylatory zasysających czujek dymu.

**Poz. Oznaczenie**

- |   |   |
|---|---|
| 1 | Układ rurek zasysających w kształcie litery I |
| 2 | Układ rurek zasysających w kształcie litery U |
| 3 | Układ rurek zasysających w kształcie litery M |
| 4 | Układ rurek zasysających w kształcie litery W |

- Aby zapewnić jak najszybszą detekcję, lepiej jest wykonać więcej krótkich odgałęzień niż mniej długich (preferowane są układy w kształcie litery U lub W).
- W przypadku zmian kierunku lepiej jest stosować konstrukcje łukowe niż kątowe.
- W celu zwiększenia prędkości przepływu w obszarach o kluczowym znaczeniu, można zwiększyć napięcie wentylatora z 6,9 do 9 V.

**Ograniczenia planowania**

- Długość odcinka rurki między dwoma otworami próbkującymi:
  - Co najmniej 4 m (0,1 m przy uproszczonym planowaniu układu rurek)
  - Maksymalnie 12 m.

- Maksymalny obszar objęty monitoringiem na jeden otwór próbkujący odpowiada maksymalnemu obszarowi objętemu monitoringiem przez czujki punktowe, zgodnie z obowiązującymi wskazówkami dotyczącymi planowania.
- Jeden układ rurek może zawierać maksymalnie 32 otwory próbkujące
- Maksymalna długość rurki / maksymalna łączna powierzchnia obszaru objętego monitoringiem na jeden układ rurek:
  - 300 m / 2880 m<sup>2</sup> (zgodność z VdS)
  - Dwa moduły czujek: 2×280 m / 5760 m<sup>2</sup>

**Planowanie rurek zasysających**

- Układy rurek zasysających są konstruowane zgodnie ze specyfikacjami dotyczącymi planowania, obejmującymi typowe elementy przewodów rurowych oraz elementy do zastosowań specjalnych, np. separator wody lub przeciwwybuchowe bariery bezpieczeństwa.
- Wszystkie otwory w systemach zasysających mają średnicę 10 mm, a dokładne średnice otworów są ustalane za pomocą opatentowanych foliowych kryz redukcji zasysania. Do każdego otworu zasysającego musi być dostarczona foliowa kryza redukcji zasysania z odpowiednią średnicą otworu oraz taśma znakująca.

**i Uwaga**

Do zastosowań w obszarach, gdzie konieczny jest system wydmuchu (np. w miejscach o niskiej temperaturze lub dużym zapyleniu), dostępne są jako oddzielne pozycje specjalne reduktory zasysające z plastikowymi uchwytami.

Więcej informacji na temat planowania instalacji czujki FCS-320 znajduje się w podręczniku użytkownika (F.01U.130.926).

**Parametry techniczne****Parametry elektryczne**

Zasilanie (konwencjonalne)	14 V DC do 30 V DC	
Znamionowe napięcie zasilania	24 V DC	
Maks. pobór prądu (przy 24 V)	FCS-320-TP1 FCS-320-TT1	FCS-320-TP2 FCS-320-TT2
• Prąd rozruchu, napięcie wentylatora 6,9 V (bez płytki resetowania)	300/300 mA	320/330 mA
• Prąd rozruchu, napięcie wentylatora 9 V (bez płytki resetowania)	300/300 mA	320/330 mA
• Napięcie wentylatora w trybie czuwania 6,9 V (bez płytki resetowania)	200/200 mA	220/230 mA

• Napięcie wentylatora w trybie czuwania 9 V (bez płytki resetowania)	275/260 mA	295/310 mA
• Napięcie wentylatora w trybie alarmowym 6,9 V (bez płytki resetowania)	210/230 mA	240/290 mA
• Napięcie wentylatora w trybie alarmowym 9 V (bez płytki resetowania)	285/290 mA	315/370 mA
Pobór prądu płytki resetowania	Maks. 20 mA	

### Warunki środowiskowe

Stopień ochrony zgodnie z normą EN 60529	IP 20
Dopuszczalny zakres temperatur	
• Zasysająca czujka dymu	Od -20°C do +60°C
• Układ rurek zasysających z tworzywa PCV	Od 0°C do +60°C
• Układ rurek zasysających z tworzywa ABS	Od -40°C do +80°C
Dopuszczalna wilgotność względna (bez kondensacji)	10 do 95%

### Informacje do zamówień

#### FCS-320-TP1 Zasysająca czujka dymu, jednorurowa

Konwencjonalna zasysająca czujka dymu z panelami wskaźników LED sygnalizującymi pracę, usterkę i alarm. Do dołączenia jednego układu rurek. Moduł czujki DM-TP-50(80), DM-TP-10(25) lub DM-TP-01(05) należy zamówić oddzielnie. Numer zamówienia **FCS-320-TP1 | F.01U.141.197**

#### FCS-320-TP2 Zasysająca czujka dymu, dwururowa

Konwencjonalna zasysająca czujka dymu z panelami wskaźników LED sygnalizującymi pracę, usterkę i alarm. Do dołączenia dwóch układów rurek. Dwa moduły czujek należy zamówić oddzielnie. Dostępne typy: DM-TP-50(80), DM-TP-10(25), DM-TP-01(05) Numer zamówienia **FCS-320-TP2 | F.01U.141.198**

### Akcesoria

#### DM-TP-50(80) Moduł czujki o maksymalnej czułości 0,5%/m

Moduł czujki do zasysających czujek dymu modelu TP, maksymalna czułość osłabienia promieniowania świetlnego 0,5%/m (0,8%/m) Numer zamówienia **DM-TP-50(80) | 4.998.143.394**

#### DM-TP-10(25) Moduł czujki o maksymalnej czułości 0,01%/m

Moduł czujki do zasysających czujek dymu modelu TP, maksymalna czułość osłabienia promieniowania świetlnego 0,10%/m (0,25%/m) Numer zamówienia **DM-TP-10(25) | 4.998.143.395**

#### DM-TP-01(05) Moduł czujki o maksymalnej czułości 0,015%/m

Moduł czujki do zasysających czujek dymu modelu TP, maksymalna czułość osłabienia promieniowania świetlnego 0,15%/m (0,05%/m) Numer zamówienia **DM-TP-01(05) | 4.998.143.396**

#### FAS-ASD-DIAG Oprogramowanie diagnostyczne

Oprogramowanie diagnostyczne FAS-ASD-DIAG umożliwia odczytanie wszystkich zapisanych danych i doradza, w jaki sposób usunąć awarie. Zawiera kabel połączeniowy do interfejsu USB oraz narzędzie diagnostyczne z interfejsem na podczepień. Numer zamówienia **FAS-ASD-DIAG | F.01U.033.505**

#### FCA-320-Reset Moduł resetowania

Moduł resetowania do modeli FCS-320-TP1, FCS-320-TP2 lub FCS-320-TM Numer zamówienia **FCA-320-RESET | F.01U.141.199**

#### Wspornik montażowy MT-1

Uchwyt (dwuczęściowy) do montażu na stojakach lub podobnych elementach wyposażenia. Numer zamówienia **TITANUS MT-1 MOUNT | 4.998.143.410**

#### FCS-320-İK Zestaw montażowy

Zestaw instalacyjny do instalacji modułu resetującego w wariancie TP dla konwencjonalnych zasysających czujek dymu. Numer zamówienia **FCS-320-İK | F.01U.141.201**

#### RAS TEST-PIPE Rurka testowa do zasysającej czujki dymu

Rurka z trzema otworami zasysającymi o różnej średnicy ułatwia przeprowadzanie testów działania. Numer zamówienia **RAS TEST-PIPE | 4.998.148.848**

#### Adapter testowy

Adapter testowy jest zalecany w zastosowaniach, w których ma być zamocowany układ rurek zasysających. Numer zamówienia **RAS TEST ADAPTER | 4.998.148.849**

#### TITANUS AF-BR Taśma znakująca do kryz foliow red zasys

Do mocowania kryz foliowych redukcji zasysania, aby zapobiec ich przemieszczaniu. Cena za sztukę, jednostki dostawy: 10 sztuk Numer zamówienia **TITANUS AF-BR | 4.998.143.413**

#### TITANUS AF-2.0 Kryzy foliowe redukcji zasysania, 2,0mm

Do zakrywania otworów pobierania próbek powietrza o odpowiedniej średnicy. Cena za sztukę, jednostki dostawy: 10 sztuk Numer zamówienia **TITANUS AF-2.0 | 4.998.143.416**

#### TITANUS AF-2.5 Kryzy foliowe redukcji zasysania, 2,5mm

Do zakrywania otworów pobierania próbek powietrza o odpowiedniej średnicy. Cena za sztukę, jednostki dostawy: 10 sztuk Numer zamówienia **TITANUS AF-2.5 | 4.998.143.417**

#### TITANUS AF-3.0 Kryzy foliowe redukcji zasysania, 3,0mm

Do zakrywania otworów pobierania próbek powietrza o odpowiedniej średnicy. Cena za sztukę, jednostki dostawy: 10 sztuk Numer zamówienia **TITANUS AF-3.0 | 4.998.143.418**

**TITANUS AF-3.2 Kryza foliowa redukcji zasysania, 3,2mm**

Do zakrywania otworów pobierania próbek powietrza o odpowiedniej średnicy. Cena za sztukę, jednostki dostawy: 10 sztuk

Numer zamówienia **TITANUS AF-3.2 | 4.998.143.419**

**TITANUS AF-3.4 Kryzy foliowe redukcji zasysania, 3,4mm**

Do zakrywania otworów pobierania próbek powietrza o odpowiedniej średnicy. Cena za sztukę, jednostki dostawy: 10 sztuk

Numer zamówienia **TITANUS AF-3.4 | 4.998.143.420**

**TITANUS AF-3.6 Kryzy foliowe redukcji zasysania, 3,6mm**

Do zakrywania otworów pobierania próbek powietrza o odpowiedniej średnicy. Cena za sztukę, jednostki dostawy: 10 sztuk

Numer zamówienia **TITANUS AF-3.6 | 4.998.143.422**

**TITANUS AF-3.8 Kryzy foliowe redukcji zasysania, 3,8mm**

Do zakrywania otworów pobierania próbek powietrza o odpowiedniej średnicy. Cena za sztukę, jednostki dostawy: 10 sztuk

Numer zamówienia **TITANUS AF-3.8 | 4.998.143.423**

**TITANUS AF-4.0 Kryzy foliowe redukcji zasysania, 4,0mm**

Do zakrywania otworów pobierania próbek powietrza o odpowiedniej średnicy. Cena za sztukę, jednostki dostawy: 10 sztuk

Numer zamówienia **TITANUS AF-4.0 | 4.998.143.424**

**TITANUS AF-4.2 Kryzy foliowe redukcji zasysania, 4,2mm**

Do zakrywania otworów pobierania próbek powietrza o odpowiedniej średnicy. Cena za sztukę, jednostki dostawy: 10 sztuk

Numer zamówienia **TITANUS AF-4.2 | 4.998.143.425**

**TITANUS AF-4.4 Kryzy foliowe redukcji zasysania, 4,4mm**

Do zakrywania otworów pobierania próbek powietrza o odpowiedniej średnicy. Cena za sztukę, jednostki dostawy: 10 sztuk

Numer zamówienia **TITANUS AF-4.4 | 4.998.143.426**

**TITANUS AF-4.6 Kryzy foliowe redukcji zasysania, 4,6mm**

Do zakrywania otworów pobierania próbek powietrza o odpowiedniej średnicy. Cena za sztukę, jednostki dostawy: 10 sztuk

Numer zamówienia **TITANUS AF-4.6 | 4.998.143.427**

**TITANUS AF-5.0 Kryzy foliowe redukcji zasysania, 5,0mm**

Do zakrywania otworów pobierania próbek powietrza o odpowiedniej średnicy. Cena za sztukę, jednostki dostawy: 10 sztuk

Numer zamówienia **TITANUS AF-5.0 | 4.998.143.428**

**TITANUS AF-5.2 Kryzy foliowe redukcji zasysania, 5,2mm**

Do zakrywania otworów pobierania próbek powietrza o odpowiedniej średnicy. Cena za sztukę, jednostki dostawy: 10 sztuk

Numer zamówienia **TITANUS AF-5.2 | 4.998.143.429**

**TITANUS AF-5.6 Kryzy foliowe redukcji zasysania, 5,6mm**

Do zakrywania otworów pobierania próbek powietrza o odpowiedniej średnicy. Cena za sztukę, jednostki dostawy: 10 sztuk

Numer zamówienia **TITANUS AF-5.6 | 4.998.143.430**

**TITANUS AF-6.0 Kryzy foliowe redukcji zasysania, 6,0mm**

Do zakrywania otworów pobierania próbek powietrza o odpowiedniej średnicy. Cena za sztukę, jednostki dostawy: 10 sztuk

Numer zamówienia **TITANUS AF-6.0 | 4.998.143.431**

**TITANUS AF-6.8 Kryzy foliowe redukcji zasysania, 6,8mm**

Do zakrywania otworów pobierania próbek powietrza o odpowiedniej średnicy. Cena za sztukę, jednostki dostawy: 10 sztuk

Numer zamówienia **TITANUS AF-6.8 | 4.998.143.432**

**TITANUS AF-7.0 Kryzy foliowe redukcji zasysania, 7,0mm**

Do zakrywania otworów pobierania próbek powietrza o odpowiedniej średnicy. Cena za sztukę, jednostki dostawy: 10 sztuk

Numer zamówienia **TITANUS AF-7.0 | 4.998.143.433**

**Usługi****EWE-FCS320-IW 12 mths wrty ext FCS-320**

Przedłużenie gwarancji o 12 miesięcy

Numer zamówienia **EWE-FCS320-IW | F.01U.360.756**

**Reprezentowane przez:**

**Europe, Middle East, Africa:**  
Bosch Security Systems B.V.  
P. O. Box 80002  
5600 JB Eindhoven, The Netherlands  
Phone: +31 40 2577 284  
[www.boschsecurity.com/xc/en/contact/](http://www.boschsecurity.com/xc/en/contact/)  
[www.boschsecurity.com](http://www.boschsecurity.com)

**Germany:**  
Bosch Sicherheitssysteme GmbH  
Robert-Bosch-Ring 5  
85630 Grasbrunn  
Tel.: +49 (0)89 6290 0  
Fax: +49 (0)89 6290 1020  
[de.securitysystems@bosch.com](mailto:de.securitysystems@bosch.com)  
[www.boschsecurity.com](http://www.boschsecurity.com)