

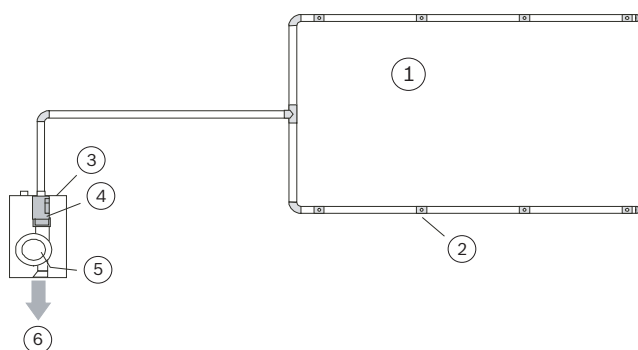
FCS-320-TP Řada konvenčních nasávacích kouřových hlásičů



- ▶ Vysoká odolnost proti klamným poplachům pomocí inteligentního zpracování signálu
- ▶ Inovativní monitorování průtoku vzduchu včetně monitorování jedním otvorem detekuje překážky proudění a proražení
- ▶ Automatická inicializace pro snadné uvedení do provozu
- ▶ Snadná diagnostika pomocí blikajícího kódu na modulu hlásiče nebo diagnostického softwaru
- ▶ Jednoduchá realizace naplánovaného trubcového systému prostřednictvím patentovaných redukčních fólií nasávání

Konvenční nasávací kouřové hlásiče řady FCS-320-TP jsou systémy aktivní detekce požáru určené ke včasné detekci požáru v místnosti a k detekci požáru zařízení a také klimatizačních jednotek nebo potrubí. Nasávací kouřové hlásiče jsou vybaveny nejnovější technologií detekce požáru. Odolnost proti znečištění, kompenzace teploty signálů senzoru a inicializace podle tlaku vzduchu zajišťují spolehlivý provoz, dokonce i v obtížných okolních podmínkách.

Přehled systému



Čís.	Popis
1	Potrubní systém/přívod vzduchu
2	Otvory pro nasávání vzduchu

3	Kryt
4	Modul hlásiče včetně senzoru průtoku vzduchu
5	Sací jednotka
6	Odvod vzduchu

Funkce

Nasávací jednotka přijímá vzorky vzduchu ze sledované oblasti přes potrubní systém se stanovenými otvory pro nasávání vzduchu a předává je do modulu hlásiče.

V závislosti na citlivosti odezvy použitého modulu hlásiče spouští nasávací kouřový hlásič poplach při dosažení odpovídající hustoty kouře. Tento poplach je signalizován indikátorem LED poplachu na jednotce a je přenesen do ústředny EPS.

Senzor průtoku vzduchu kontroluje připojený potrubní systém na přítomnost proražení a překážek proudění. Inteligentní zpracování signálu *LOGIC-SENS* porovnává naměřenou úroveň kouře se známými veličinami rušení a rozhoduje, zda se jedná o skutečný nebo klamný poplach.

Pro signalizaci a přenos poplachu a poruch lze zvolit různá časová zpoždění.

U všech modulů hlásiče se sleduje, zda nejsou zaprášené, nesignalizují poruchu nebo nebyly odebrány. Poruchy a určité stavy zařízení jsou signalizovány různými kódy ve formě blikání indikátorů LED na desce s plošnými spoji elektroniky modulu hlásiče.

Odstranění zpráv o poruchách zajišťuje připojená ústředna EPS a vstup pro obnovení výchozího nastavení nebo modul obnovení výchozího nastavení FCA-320-Reset.

Pro nasávací kouřové hlásiče jsou k dispozici tři různé moduly hlásiče. Tyto moduly mají odlišnou citlivost odezvy:

Modul hlásiče	Maximální citlivost (zastínění světla)	Volitelné úrovně
DM-TT-50(80)	0,5 %/m (0,8 %/m)	2
DM-TT-10(25)	0,1 %/m (0,25 %/m)	4
DM-TT-01(05)	0,015 %/m (0,05 %/m)	4

i Upozornění

Uvedená citlivost vychází z měření provedených během standardních testovacích požárů (dříve naměřené hodnoty jsou uvedeny v závorkách).

Nasávací kouřový hlásič FCS-320-TP2 používá dva moduly hlásiče.

Lze k nim připojit dva potrubní systémy pro nasávání vzduchu, a umožňují tak monitorovat dvě oblasti. Při monitorování pouze jedné oblasti pomocí dvou potrubních systémů je možné implementovat závislost dvou hlásičů.

Varianty

Modely FCS-320-TP1 a FCS-320-TP2 jsou cenově dostupné nasávací kouřové hlásiče pro univerzální použití opatřené indikátory LED pro signalizaci činnosti, poruch a poplachu (model FCS-320-TP2 poskytuje signalizaci dvou poplachů).

Regulační informace

Oblast	Splnění norem / známky kvality	
Safián	CMIM	FCS-320-TP
Evropa	CPR	0786-CPR-20790 FCS-320-TPx_FCS-320-TTx_FAS-420-TPx_FAS-420-TTx
Vláda zvláštní administrativní oblasti Macao	CB	0851/GEL/DPI/2020
Německo	VdS	G 208046 FCS-320 TT_TPSeries / FAS-420 TT_TPSeries
Evropa	CE	FCS-320-TP

Poznámky k instalaci a konfiguraci

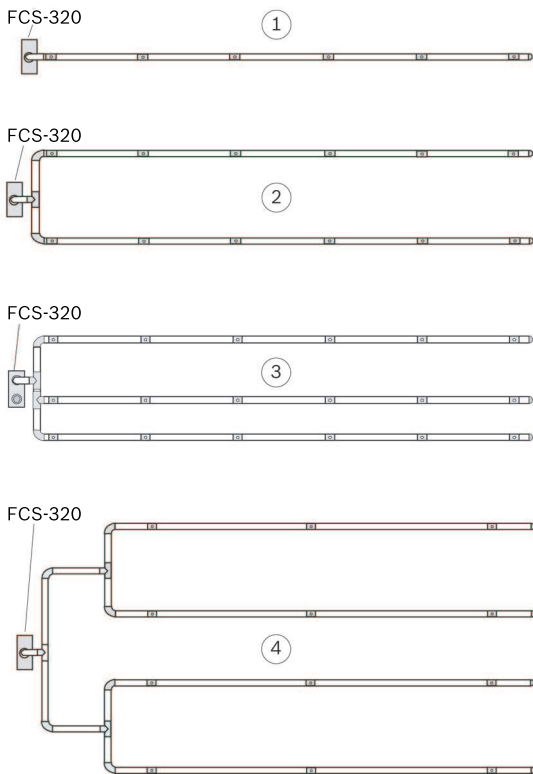
- Pro připojení ke konvenčním ústřednám EPS

Návrh potrubního systému

- Při návrhu se rozlišuje mezi detekcí v prostoru a detekcí na zařízení.
- Je možné použít potrubí z PVC a nasávací potrubí z materiálu neobsahujícího halogeny.
- K monitorování zařízení by mělo být používáno potrubí, které neobsahuje halogeny.
- Potrubní systém pro nasávání vzduchu by měl být uspořádán tak, aby veškeré požáry mohly být detekovány v počáteční fázi.
- Potrubní systém, včetně otvorů pro nasávání vzduchu, musí být vždy symetrický (odchylka $\pm 10\%$).
- Pokud vlivem konstrukce není možné zachovat uvedenou symetrii, platí následující podmínky:
 - Počet otvorů pro nasávání vzduchu a délka nejkratší a nejdelší větve potrubí v potrubním systému nesmí překročit množstevní poměr 1 : 2.
 - Vzdálenosti mezi sousedními otvory pro nasávání vzduchu na nasávacím potrubí musí být shodné (maximální odchylka $\pm 20\%$).
 - Průměry otvorů pro nasávání vzduchu se určují samostatně pro každou větev potrubí. Průměry závisí na celkovém počtu otvorů pro nasávání vzduchu v dané větvi potrubí.
- Větší vzdálenosti mezi nasávacím kouřovým hlásičem a nasávacím potrubím jsou stanoveny pro potrubí s průměrem 40 mm.
- Podle geometrie oblasti se používá potrubní systém ve tvaru I, U, M nebo dvojitého U.

i Upozornění

Při navrhování je nutné brát v úvahu, že hladina hluku vytvářená ventilátory nasávacích kouřových hlásičů dosahuje 45 dB(A).



Určení

Pokladní terminál

- 1 Potrubní systém I
- 2 Potrubní systém U
- 3 Potrubní systém M
- 4 Potrubní systém dvojitě U

- Pro zajištění rychlejší detekce je nejlepší zvolit několik krátkých větví, raději než malé množství dlouhých větví (vhodnější jsou potrubní systémy U a dvojitě U).
- Pro změnu směru je vhodnější používat oblouky než ostré hrany.
- Ke zvýšení rychlosti průtoku vzduchu v kritických oblastech použití lze zvýšit napětí ventilátoru z 6,9 V na 9 V.

Omezení při navrhování

- Délka potrubí mezi dvěma otvory pro nasávání vzduchu:
 - Minimálně 4 m (0,1 m při zjednodušeném navrhování potrubí)

- Maximálně 12 m.
- Maximální plocha sledované oblasti na jeden otvor pro nasávání vzduchu odpovídá maximální ploše sledované oblasti bodových hlásičů podle platných směrnic pro navrhování.
- Maximálně 32 otvorů pro nasávání vzduchu v jednom potrubním systému
- Maximální délka potrubí / maximální celková plocha sledované oblasti na potrubní systém:
 - 300 m / 2 880 m² (vyhovuje VdS)
 - Se dvěma moduly hlásiče: 2 × 280 m / 5 760 m²

Navrhování nasávacího potrubí

- Nasávací potrubní systémy se sestavují v souladu s technickými parametry pro navrhování z běžných potrubních součástí i součástí pro speciální aplikace, např. odlučovač vody nebo bezpečnostní bariéra pro prostředí s nebezpečím výbuchu.
- Veškeré otvory pro kouřové nasávací systémy jsou vyvrtány s průměrem 10 mm. K zajištění přesné velikosti jednotlivých nasávacích otvorů se používají patentované redukční fólie nasávání. Každý nasávací otvor musí být opatřen redukční fólií nasávání s otvorem odpovídajícího průměru a značkovací páskou.

i Upozornění

Pro aplikace v oblastech, kde je nezbytný profukovací systém (např. nízkoteplotní oblasti nebo oblasti, kde se hromadí vysoké úrovně prachu), jsou k dispozici speciální sací redukční díly s plastovými sponami jako samostatné položky.

Další informace o plánování instalace a provozu hlásiče FCS-320 naleznete v uživatelské příručce (F.01U.130.926).

Technické specifikace

Elektrické

Napájení (konvenční)	14 V DC až 30 V DC	
Jmenovité napájecí napětí	24 V DC	
Max. odběr proudu (při 24 V)	FCS-320-TP1 FCS-320-TT1	FCS-320-TP2 FCS-320-TT2
• Spouštěcí proud, napětí ventilátoru 6,9 V (bez desky obnovy výchozího nastavení)	300/300 mA	320/330 mA
• Spouštěcí proud, napětí ventilátoru 9 V (bez desky obnovy výchozího nastavení)	300/300 mA	320/330 mA
• V pohotovostním režimu, napětí ventilátoru 6,9 V (bez desky obnovy výchozího nastavení)	200/200 mA	220/230 mA

• V pohotovostním režimu, napětí ventilátoru 9 V (bez desky obnovení výchozího nastavení)	275/260 mA	295/310 mA
• Při poplachu, napětí ventilátoru 6,9 V (bez desky obnovení výchozího nastavení)	210/230 mA	240/290 mA
• Při poplachu, napětí ventilátoru 9 V (bez desky obnovení výchozího nastavení)	285/290 mA	315/370 mA
Odběr proudu deskou obnovení výchozího nastavení	Max. 20 mA	

Okolní podmínky

Kategorie ochrany podle EN 60529	IP 20
Přípustný Teplotní rozsah	
• Nasávací kouřový hlásič	-20 °C až +60 °C
• Potrubní systém z PVC	0 °C až +60 °C
• Potrubní systém z ABS	-40 °C až +80 °C
Přípustná relativní vlhkost (nekondenzující)	10 až 95 %

Objednací informace

FCS-320-TP1 Nasávací systém, 1 trubice

Konvenční nasávací kouřový hlásič s displeji LED pro zobrazování provozního režimu, poruch a poplachu. Pro připojení systému s jednou trubicí. Buď modul hlásiče DM-TP-50(80), nebo modul hlásiče DM-TP-10(25) / DM-TP-01(05) je nutno objednat samostatně.

Objednací číslo **FCS-320-TP1 | F.01U.141.197**

FCS-320-TP2 Nasávací systém, 2 trubice

Konvenční nasávací kouřový hlásič s displeji LED pro zobrazování provozního režimu, poruch a poplachu. Pro připojení systémů s dvěma trubicemi.

Je nutno samostatně objednat dva moduly hlásiče.

Dostupné typy: DM-TP-50(80), DM-TP-10(25), DM-TP-01(05)

Objednací číslo **FCS-320-TP2 | F.01U.141.198**

Příslušenství

DM-TP-50(80) Modul hlásiče s max. citlivostí 0,5%/m

Modul hlásiče pro varianty TP nasávacích kouřových hlásičů, s max. citlivostí odpovídající zastínění světla 0,5 %/m (0,8 %/m).

Objednací číslo **DM-TP-50(80) | 4.998.143.394**

DM-TP-10(25) Modul hlásiče s max. citlivostí 0,01%/m

Modul hlásiče pro varianty TP nasávacích kouřových hlásičů, s max. citlivostí odpovídající zastínění světla 0,10 %/m (0,25 %/m).

Objednací číslo **DM-TP-10(25) | 4.998.143.395**

DM-TP-01(05) Modul hlásiče s max. citlivostí 0,015%/m

Modul hlásiče pro varianty TP nasávacích kouřových hlásičů, s max. citlivostí odpovídající zastínění světla 0,015 %/m (0,05 %/m).

Objednací číslo **DM-TP-01(05) | 4.998.143.396**

FAS-ASD-DIAG Diagnostický software

Diagnostický software FAS-ASD-DIAG umožňuje číst všechna uložená data zařízení a radí při řešení poruch. Včetně připojovacího kabelu pro rozhraní USB a diagnostického nástroje s infračerveným rozhraním.

Objednací číslo **FAS-ASD-DIAG | F.01U.033.505**

FCA-320-Reset Modul obnovení výchozího nastavení

Modul obnovení výchozího nastavení pro hlásiče FCS-320-TP1, FCS-320-TP2 a FCS-320-TM

Objednací číslo **FCA-320-RESET | F.01U.141.199**

MT-1 Držák zařízení

Držák (dvoudílný) umožňuje montáž do racků nebo podobných zařízení.

Objednací číslo **TITANUS MT-1 MOUNT | 4.998.143.410**

FCS-320-IK Instalační sada

Instalační sada pro montáž modulu obnovení výchozího nastavení do varianty TP konvenčních nasávacích kouřových hlásičů.

Objednací číslo **FCS-320-IK | F.01U.141.201**

RAS TEST-PIPE Test. trubice pro kouř. nasávací systém

Trubice se třemi různými sacími otvory pro snadší provádění testu funkčnosti.

Objednací číslo **RAS TEST-PIPE | 4.998.148.848**

Testovací adaptér

Testovací adaptér je doporučen pro aplikace, při nichž musí být sací potrubní systém upevněn.

Objednací číslo **RAS TEST ADAPTER | 4.998.148.849**

TITANUS AF-BR Značkovací páska na redukční přelepku

Pro upevnění redukční fólie nasávání za účelem zabránění jejímu přemístění. Cena za kus, dodací jednotka: 10 kusů

Objednací číslo **TITANUS AF-BR | 4.998.143.413**

TITANUS AF-2.0 Redukční přelepka nasávání, 2,0mm

Pro zakrytí otvoru pro odběr vzorků vzduchu, s odpovídajícím průměrem vylamovacího otvoru. Cena za kus, dodací jednotka: 10 kusů

Objednací číslo **TITANUS AF-2.0 | 4.998.143.416**

TITANUS AF-2.5 Redukční přelepka nasávání, 2,5mm

Pro zakrytí otvoru pro odběr vzorků vzduchu, s odpovídajícím průměrem vylamovacího otvoru. Cena za kus, dodací jednotka: 10 kusů

Objednací číslo **TITANUS AF-2.5 | 4.998.143.417**

TITANUS AF-3.0 Redukční přelepka nasávání, 3,0mm

Pro zakrytí otvoru pro odběr vzorků vzduchu, s odpovídajícím průměrem vylamovacího otvoru. Cena za kus, dodací jednotka: 10 kusů

Objednací číslo **TITANUS AF-3.0 | 4.998.143.418**

TITANUS AF-3.2 Redukční přelepka nasávání, 3,2mm

Pro zakrytí otvoru pro odběr vzorků vzduchu, s odpovídajícím průměrem vylamovacího otvoru. Cena za kus, dodací jednotka: 10 kusů

Objednací číslo **TITANUS AF-3.2 | 4.998.143.419**

TITANUS AF-3.4 Redukční přelepka nasávání, 3,4mm

Pro zakrytí otvoru pro odběr vzorků vzduchu, s odpovídajícím průměrem vylamovacího otvoru. Cena za kus, dodací jednotka: 10 kusů
Objednací číslo **TITANUS AF-3.4 | 4.998.143.420**

TITANUS AF-3.6 Redukční přelepka nasávání, 3,6mm

Pro zakrytí otvoru pro odběr vzorků vzduchu, s odpovídajícím průměrem vylamovacího otvoru. Cena za kus, dodací jednotka: 10 kusů
Objednací číslo **TITANUS AF-3.6 | 4.998.143.422**

TITANUS AF-3.8 Redukční přelepka nasávání, 3,8mm

Pro zakrytí otvoru pro odběr vzorků vzduchu, s odpovídajícím průměrem vylamovacího otvoru. Cena za kus, dodací jednotka: 10 kusů
Objednací číslo **TITANUS AF-3.8 | 4.998.143.423**

TITANUS AF-4.0 Redukční přelepka nasávání, 4,0mm

Pro zakrytí otvoru pro odběr vzorků vzduchu, s odpovídajícím průměrem vylamovacího otvoru. Cena za kus, dodací jednotka: 10 kusů
Objednací číslo **TITANUS AF-4.0 | 4.998.143.424**

TITANUS AF-4.2 Redukční přelepka nasávání, 4,2mm

Pro zakrytí otvoru pro odběr vzorků vzduchu, s odpovídajícím průměrem vylamovacího otvoru. Cena za kus, dodací jednotka: 10 kusů
Objednací číslo **TITANUS AF-4.2 | 4.998.143.425**

TITANUS AF-4.4 Redukční přelepka nasávání, 4,4mm

Pro zakrytí otvoru pro odběr vzorků vzduchu, s odpovídajícím průměrem vylamovacího otvoru. Cena za kus, dodací jednotka: 10 kusů
Objednací číslo **TITANUS AF-4.4 | 4.998.143.426**

TITANUS AF-4.6 Redukční přelepka nasávání, 4,6mm

Pro zakrytí otvoru pro odběr vzorků vzduchu, s odpovídajícím průměrem vylamovacího otvoru. Cena za kus, dodací jednotka: 10 kusů
Objednací číslo **TITANUS AF-4.6 | 4.998.143.427**

TITANUS AF-5.0 Redukční přelepka nasávání, 5,0mm

Pro zakrytí otvoru pro odběr vzorků vzduchu, s odpovídajícím průměrem vylamovacího otvoru. Cena za kus, dodací jednotka: 10 kusů
Objednací číslo **TITANUS AF-5.0 | 4.998.143.428**

TITANUS AF-5.2 Redukční přelepka nasávání, 5,2mm

Pro zakrytí otvoru pro odběr vzorků vzduchu, s odpovídajícím průměrem vylamovacího otvoru. Cena za kus, dodací jednotka: 10 kusů
Objednací číslo **TITANUS AF-5.2 | 4.998.143.429**

TITANUS AF-5.6 Redukční přelepka nasávání, 5,6mm

Pro zakrytí otvoru pro odběr vzorků vzduchu, s odpovídajícím průměrem vylamovacího otvoru. Cena za kus, dodací jednotka: 10 kusů
Objednací číslo **TITANUS AF-5.6 | 4.998.143.430**

TITANUS AF-6.0 Redukční přelepka nasávání, 6,0mm

Pro zakrytí otvoru pro odběr vzorků vzduchu, s odpovídajícím průměrem vylamovacího otvoru. Cena za kus, dodací jednotka: 10 kusů
Objednací číslo **TITANUS AF-6.0 | 4.998.143.431**

TITANUS AF-6.8 Redukční přelepka nasávání, 6,8mm

Pro zakrytí otvoru pro odběr vzorků vzduchu, s odpovídajícím průměrem vylamovacího otvoru. Cena za kus, dodací jednotka: 10 kusů
Objednací číslo **TITANUS AF-6.8 | 4.998.143.432**

TITANUS AF-7.0 Redukční přelepka nasávání, 7,0mm

Pro zakrytí otvoru pro odběr vzorků vzduchu, s odpovídajícím průměrem vylamovacího otvoru. Cena za kus, dodací jednotka: 10 kusů
Objednací číslo **TITANUS AF-7.0 | 4.998.143.433**

Služby**EWE-FCS320-IW s 12měsíční prodlouženou zárukou FCS-320**

Prodloužená záruka 12 měsíců

Objednací číslo **EWE-FCS320-IW | F.01U.360.756**

zastoupená:

Europe, Middle East, Africa:
Bosch Security Systems B.V.
P.O. Box 80002
5600 JB Eindhoven, The Netherlands
Phone: + 31 40 2577 284
www.boschsecurity.com/xc/en/contact/
www.boschsecurity.com

Germany:
Bosch Sicherheitssysteme GmbH
Robert-Bosch-Ring 5
85630 Grasbrunn
Tel.: +49 (0)89 6290 0
Fax: +49 (0)89 6290 1020
de.securitysystems@bosch.com
www.boschsecurity.com