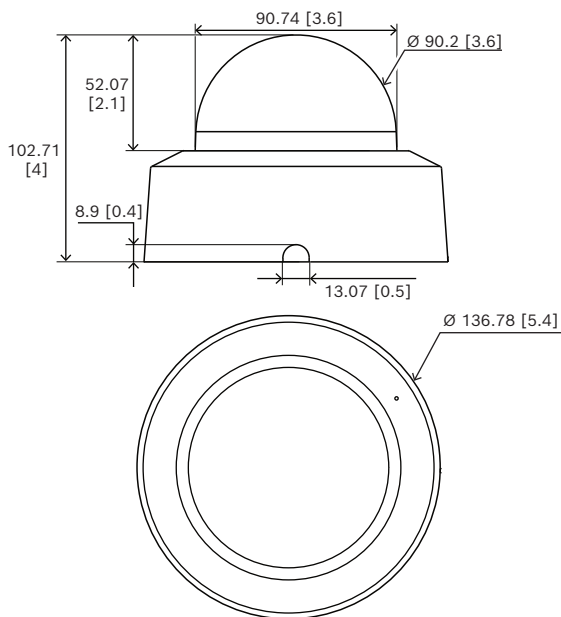


## NDA-3083-BH FLEXIDOME indoor 3100i in scatola nera



Elegante alloggiamento nero senza viti con cupola trasparente progettato per uso interno.

### Note di installazione/configurazione



Dimensioni in mm (pollici)

- ▶ Installazione semplificata grazie al meccanismo con scatto in posizione
- ▶ Cupola antigraffio in policarbonato
- ▶ Finitura resistente alle intemperie in grado di preservare l'aspetto estetico

### Componenti inclusi

Quantità	Componente
1	Cupola trasparente con alloggiamento nero
1	Guida all'installazione rapida

### Specifiche tecniche

#### Caratteristiche meccaniche

Materiale	Policarbonato alloggiamento
Color (RAL)	RAL 9017 Nero traffico
Materiale della cupola	Policarbonato trasparente
Tipo di montaggio	Trasparente con rivestimento anti-graffio
Dimensioni (Ø x H) (mm)	137 mm x 103 mm
Dimensioni (Ø x H) (poll.)	5.39 in x 4.05 in
Peso (g)	118 g
Peso (lb)	0.26 lb

#### Rappresentato da:

**Europe, Middle East, Africa:**  
Bosch Security Systems B.V.  
P.O. Box 80002  
5600 JB Eindhoven, The Netherlands  
[www.boschsecurity.com/xc/en/contact/](http://www.boschsecurity.com/xc/en/contact/)  
[www.boschsecurity.com](http://www.boschsecurity.com)

**Germany:**  
Bosch Sicherheitssysteme GmbH  
Robert-Bosch-Platz 1  
D-70839 Gerlingen  
[www.boschsecurity.com](http://www.boschsecurity.com)

## NDA-3083-BH FLEXIDOME indoor 3100i in scatola nera

### Informazioni per l'ordinazione

**NDA-3083-BH FLEXIDOME indoor 3100i in scatola  
nera**

Alloggiamento nero per telecamere per interno

FLEXIDOME indoor 3100i

Numero ordine **NDA-3083-BH**

---

**Rappresentato da:**

**Europe, Middle East, Africa:**

Bosch Security Systems B.V.  
P.O. Box 80002  
5600 JB Eindhoven, The Netherlands  
[www.boschsecurity.com/xc/en/contact/](http://www.boschsecurity.com/xc/en/contact/)  
[www.boschsecurity.com](http://www.boschsecurity.com)

**Germany:**

Bosch Sicherheitssysteme GmbH  
Robert-Bosch-Platz 1  
D-70839 Gerlingen  
[www.boschsecurity.com](http://www.boschsecurity.com)