

Micrô Cầm tay Một hướng LBC 2900/xx

www.boschsecurity.com



BOSCH
Invented for life



- ▶ Micro điện động một hướng
- ▶ Sử dụng cầm tay hoặc lắp chân để cùng với kẹp (được cung cấp)
- ▶ Cấu tạo chắc chắn
- ▶ Lớp phủ màu xám đậm, không phản chiếu hiện đại

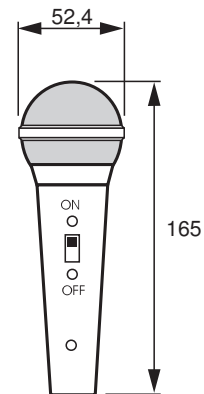
Với micro một hướng này, Bosch mang đến hiệu suất âm thanh ấn tượng với một mức giá tiết kiệm. LBC 2900/xx dựa trên thành phần bộ biến đổi động vốn được thiết kế giúp việc phát âm có độ rõ cao. Phần vỏ chắc chắn vừa kiểu cách đồng thời dễ dàng sử dụng trong nhiều ứng dụng tăng cường âm thanh và truyền thanh công cộng.

Chức năng

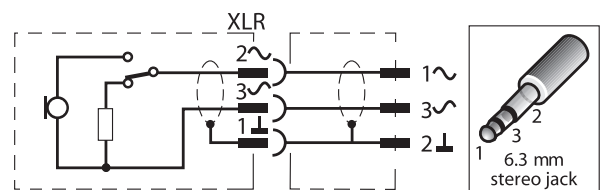
LBC 2900/xx là một micrô một hướng để sử dụng cầm tay hoặc lắp chân đế. Micrô có định hướng cardioid tuyệt vời, giảm phần lớn phản hồi âm thanh. Công tắc bật/tắt có sẵn trên thân micrô và đầu nối XLR có khóa 3 chốt ở để giúp micrô dễ dàng cài đặt và được nối chắc chắn. Thiết kế hiện đại của micrô có lớp bảo vệ chống nổ (tiếng nổ bốp).

LBC 2900/xx lý tưởng để dùng với bộ khuếch đại trộn của Bosch, nó được lắp với giắc hoặc đầu nối XLR cho các kênh đầu vào. Đồng thời, chúng là giải pháp truyền thanh công cộng có tính đa năng cao nhưng giá thành vừa phải dùng cho các cửa hàng, nhà hàng, trung tâm giải trí và các ứng dụng khác nhỏ hơn.

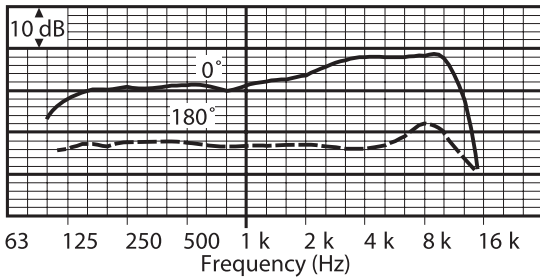
Ghi chú Lắp đặt/Cấu hình



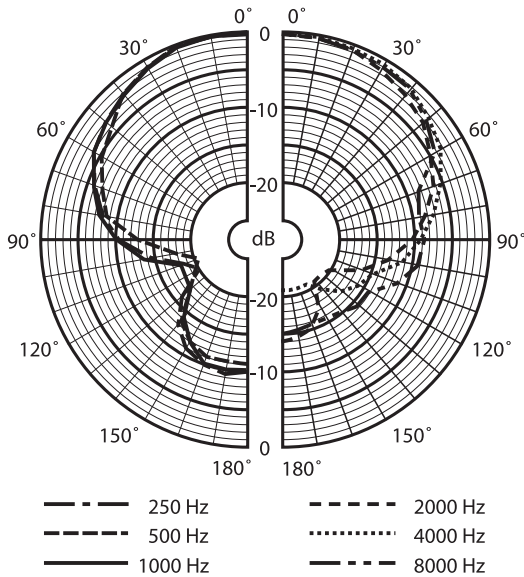
Kích thước tính theo mm



Sơ đồ nối mạch



Hồi đáp tần số



Sơ đồ cực

Bộ phận Đi kèm

Số lượng	Thành phần
1	LBC 2900/15 với cáp bọc màu đen dài 7 m (23 ft) có một đầu là phích cắm stereo 6,3 mm (1/4") hoặc LBC 2900/20 với một cáp bọc màu đen dài 7 m (23 ft) có một đầu là phích cắm dương XLR
1	Giá chân đế có kẹp đẩy lên để dùng kèm chân đế micro và bộ điều hợp kiểu ren vít dành cho chân đế có ren Whitworth 3/8", 1/2" hoặc 5/8"

Thông Số Kỹ Thuật

Điện*

Loại	Cẩm tay
Giản đồ có cực	Một hướng
Dải tần số	Từ 80 Hz tới 12 kHz
Độ nhạy	1,7 mV/Pa ±3 dB
Trở kháng đầu ra định mức	600 ohm

* Dữ liệu hiệu suất kỹ thuật theo IEC 60268-4

Đặc tính cơ học

Kích thước (S x D)	52,4 x 165 mm (2,06 x 6,49 in)
Trọng lượng	270 g (9,5 oz)
Màu	Xám đậm
Công tắc	Bật/tắt dạng trượt
Chiều dài cáp	7 m (23 ft)
Đầu nối (/15)	Giắc stereo 6,3 mm (1/4")
Đầu nối (/20)	XLR 3 chốt

Môi trường

Nhiệt độ hoạt động	từ -10 °C tới +55 °C (từ +14 °F tới +131 °F)
Nhiệt độ bảo quản	từ -40 °C tới +70 °C (từ -40 °F tới +158 °F)
Độ ẩm tương đối	<95%

Thông tin Đặt hàng

Micro Cẩm tay Một hướng LBC 2900/15

Micro cẩm tay điện động, một hướng, bề mặt xám đậm không phản chiếu, công tắc Bật/tắt. Đi cùng với cáp 7 m (23 ft), cáp nối cắm giắc stereo âm XLR 6,3 mm (1/4"), kẹp micrô nhả nhanh và hộp chứa.

Số đặt hàng **LBC2900/15**

Micro Cẩm tay Một hướng LBC 2900/20

Micro cẩm tay điện động, một hướng, bề mặt xám đậm không phản chiếu, công tắc Bật/tắt. Đi cùng với cáp 7 m (23 ft), cáp nối dương/âm XLR, kẹp micrô nhả nhanh và hộp chứa.

Số đặt hàng **LBC2900/20**

Phụ kiện

Kẹp Micro LBC 1215/01

Giá kẹp micrô có lò xo đa năng, điều chỉnh góc ma sát, đen mờ, vít đặt trên ren Whitworth 3/8", 1/2" hoặc 5/8", giữ thân micrô đường kính từ 19 đến 32 mm.

Số đặt hàng **LBC1215/01**

Chân đế đặt Sàn LBC 1221/01

Micrô có chân đế đặt sàn, ba chân gấp được, đen mờ, chiều dài có thể điều chỉnh từ 850 đến 1600 mm (2,79 to 5,25 ft) bằng khóa vặn, đầu nối có ren Whitworth 3/8".

Số đặt hàng **LBC1221/01**

Chân đế đặt Bàn LBC 1227/01

Chân đế micrô để bàn, đen mờ, đế bằng gang hình tròn lớn, đường kính 130 mm (5,12 in) có đệm cao su hấp thu chấn động dưới bề mặt, với bulông Whitworth 3/8".

Số đặt hàng **LBC1227/01**

Cần Điều chỉnh được LBC 1226/01

Micrô có cần điều chỉnh bằng tay, đen mờ, tầm với tối đa 670 mm (2,12 ft), chiều dài 840 mm (2,76 ft), khớp với chân đế micrô ren Whitworth 3/8'.

Số đặt hàng **LBC1226/01**

Đại diện bởi:

Vietnam
Bosch Security Systems
10th floor, 194 Golden Building,
473 Dien Bien Phu street,
ward 25, Binh Thanh District
84 Ho Chi Minh
Tel: +84 8 6258 3690
Fax: +84 8 6258 3693
www.boschsecurity.asia