

LTC 9312/00 och LTC 9412/00 Kamerahus för inomhusbruk

www.boschsecurity.se



BOSCH

Invented for life



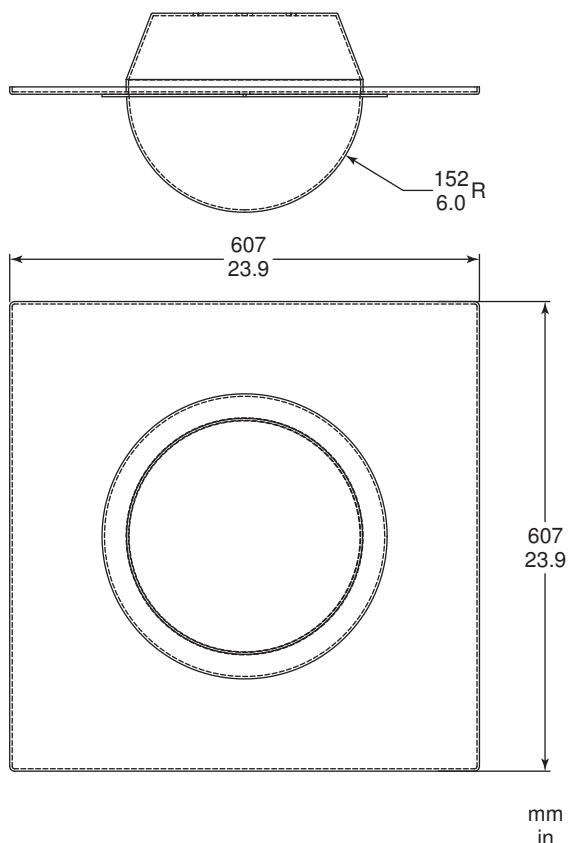
- ▶ 300 mm (12 tum) dom
- ▶ 360° justerbar vy
- ▶ Modeller för sänkta innertak och hängmontering
- ▶ Maskeringsfilter döljer kamerapositionen
- ▶ Plats för flera kameror med tillbehör

Bosch LTC 9312/00 och LTC 9412/00 är diskreta domkamerahus för fasta kameror för inomhusbruk. LTC 9312/00 är ett domkamerahus med infälld montering för sänkta innertak.

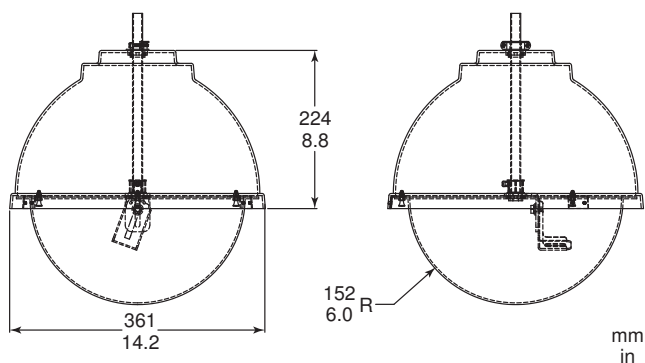
LTC 9412/00 är ett pendelmonterat domkamerahus som kan moteras med 30 mm fäste eller motsvarande rör.

Domerna ger 360° vy vilket gör att en fast kamera kan monteras i valfri vinkel med den justerbara kulleden. De här enheterna levereras med ett maskeringsfilter som döljer kameran och dess position. Dessutom finns det plats för upp till två kameror i både LTC 9312/00 och LTC 9412/00, vilket ger ytterligare vymöjligheter. Dessa domer passar 1/4-, 1/3- och 1/2-tums CCD-kameror för svartvitt och färg.

Installations-/konfigurationsanteckningar



Måttspecifikationer



Måttspecifikationer

Delar som medföljer

Antal	Komponent
1	LTC 9312/00 och LTC 9412/00 Kamerahus för inomhusbruk

Tekniska specifikationer

LTC 9312/00 Infälld montering

300 mm (12 tum) diameter dom med infälld montering inomhus med fast kamerahållare, dammskydd, maskeringsfilter och färgad nedre dom.

Mekaniska specifikationer

Kamera- och objektivstorlek: Maximalt två kameror, storlek 20,3 cm (8 tum) i längd.

Kabelingång	Öppning för genomgående kabeldragning på domens sida.
Bländarstegsförlust	1 till 1,5
Montering	Monteras på sänkt innertak.
Konstruktion/yta	Dom i akrylplast i metallhölje.
Vikt	7,25 kg
Tillbehör	
FM2	För upp till två kameror

LTC 9412/00 Hängfäste

300 mm (12 tum) diameter dom för hängmontering inomhus med fast kamerahållare, maskeringsfilter och färgad nedre dom.

Mekaniska specifikationer

kamera- och objektivstorlek	Maximalt två kameror, storlek 20,3 cm (8 tum) i längd.
Kabelingång	Genomgående 1/2-tums ledningshål som kan tryckas ut överst på kamerahuset.
Bländarstegsförlust	1 till 1,5
Montering	Hängande montering
Konstruktion/yta	Dom i akrylplast i metallhölje.
Vikt	5,4 kg
Tillbehör	
MCB4	För upp till två kameror

Beställningsinformation

LTC 9412/00 Kamerahus för inomhusbruk

för kameror/objektiv upp till 300 mm (12 tum), hängande montering
Ordernummer **LTC9312/00**

LTC 9412/00 Kamerahus för inomhusbruk

för kameror/objektiv upp till 300 mm (12 tum), hängande montering, färgat
Ordernummer **LTC9412/00**

Hårdvarutillbehör

FM1 Kamerafäste

långt, fäste för extrakameror i LTC 9312/00-domkamerahusen
Ordernummer **FM1**

FM2 Kamerafäste

kort, fäste för extrakameror i LTC 9312/00-domkamerahusen
Ordernummer **FM2**

TC9311PM3T - installationsverktyg

för TC9311PM3-, LTC 9213- och LTC 9225-
stångfästesadapttrar

Ordernummer **TC9311PM3T**

Representeras av:

Sweden:

Bosch Security Systems AB
Vestagatan 2
416 64 Göteborg
Phone: +46 31 722 5300
Fax: +46 31 722 5340
se.securitysystems@bosch.com
www.boschsecurity.se