

LBC 2900/xx Microfones de mão unidireccionais

www.boschsecurity.com/pt



BOSCH
Tecnologia para a vida



- ▶ Microfone dinâmico unidireccional
- ▶ Utilização portátil ou montado num tripé com mola de fixação (fornecida)
- ▶ Superfície anti-deslizante
- ▶ Acabamento moderno em cinzento escuro não-reflector

Com este microfone unidireccional, a Bosch oferece um impressionante desempenho a um preço muito económico. O LBC 2900/xx baseia-se num elemento transdutor dinâmico, concebido para uma grande inteligibilidade de voz. Em material anti-deslizante é elegante e fácil de utilizar numa vasta gama de aplicações desde sistemas de chamadas até ao reforço sonoro.

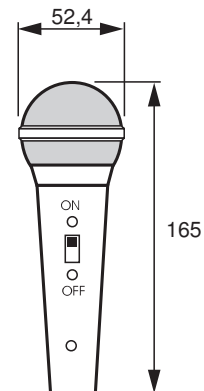
Funções

O LBC 2900/xx é um microfone unidireccional destinado tanto a uma utilização manual como montado num tripé. Dispõe de uma excelente directividade cardióide, o que permite reduzir o feedback acústico. Graças ao interruptor de ligar/desligar incorporado no corpo do microfone e ao conector XLR de 3 pólos bloqueável que se encontra na base, o microfone é fácil de instalar e de ligar. O seu design moderno cria uma blindagem contra rajadas ("plops").

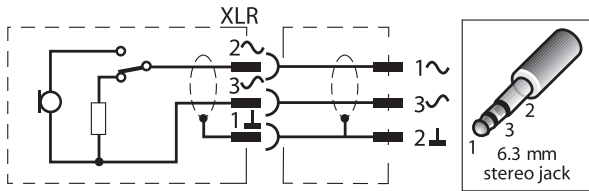
O LBC 2900/xx é ideal para ser utilizado com amplificadores/misturadores Bosch, equipados com fichas ou conectores XLR para os canais de entrada.

Juntos fornecem soluções económicas, mas altamente versáteis de som para lojas, restaurantes, centros de lazer e outras espaços de menor dimensão.

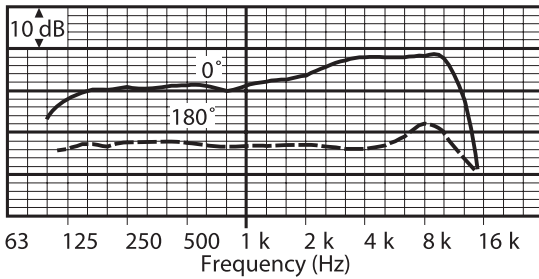
Planeamento



Dimensões em mm



Esquema do circuito



Frequência de resposta

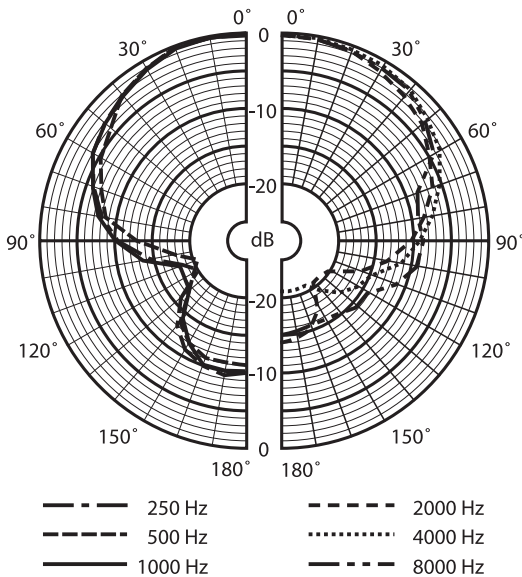


Diagrama polar

Peças incluídas

Quantidade	Componente
1	O LBC 2900/15 é fornecido com um cabo preto blindado com 7 m (23 pés) de comprimento e jack estéreo de 6,3 mm (1/4"). ou O LBC 2900/20 é fornecido com um cabo preto blindado, com 7 m (23 pés) de comprimento e uma ficha macho XLR
1	Suporte com clipe de pressão para utilizar com o suporte do microfone e adaptador roscado para suporte com rosca Withworth de 3/8", 1/2" ou 5/8"

Especificações Técnicas

Especificações eléctricas*

Tipo	De mão
Diagrama polar	Unidireccional
Gama de frequências	80 Hz a 12 kHz
Sensibilidade	1,7 mV/Pa ±3 dB
Impedância nominal de saída	600 Ohm

* Dados de desempenho técnico de acordo com CEI 60268-4

Especificações mecânicas

Dimensões (P x C)	52,4 x 165 mm (2,06 x 6,49 pol.)
Peso	270 g (9,5 oz)
Cor	Cinzeno escuro
Interruptor	Botão deslizante de ligar/desligar
Comprimento de cabo	7 m (23 pés)
Conector (/15)	Jack estéreo de 6,3 mm (1/4")
Conector (/20)	XLR de 3 pólos

Aspectos ambientais

Temperatura de funcionamento	-10 °C a +55 °C (+14 °F a +131 °F)
Temperatura de armazenamento	-40 °C a +70 °C (-40 °F a +158 °F)
Humidade relativa	<95%

Como encomendar

LBC 2900/15 Microfone de mão unidireccional

Microfone de mão dinâmico, unidireccional, acabamento em cinzeno escuro não reflector, interruptor para ligar/desligar. Fornecido com cabo de 7 m (23 pés), conector fêmea XLR/conector para jack estéreo de 6,3 mm (1/4"), mola de libertação rápida para microfone e caixa de armazenamento.
N.º de encomenda **LBC2900/15**

LBC 2900/20 Microfone de mão unidireccional

Microfone de mão dinâmico, unidireccional, acabamento em cinzeno escuro não reflector, interruptor para ligar/desligar. Fornecido com cabo de 7 m (23 pés), cabo de ligação macho/fêmea XLR, mola de libertação rápida para microfone e caixa de armazenamento.
N.º de encomenda **LBC2900/20**

Acessórios de hardware

LBC 1215/01 Mola para microfone

Suporte universal para microfone com mola, ajuste angular por fricção, preto mate, parafusos numa rosca Whitworth de 3/8", 1/2" ou 5/8". Suporta haste do microfone com diâmetro entre 19 a 32 mm.

N.º de encomenda **LBC1215/01**

LBC 1221/01 Tripé de chão

Suporte de chão para microfone, três pernas rebatíveis, preto mate, comprimento ajustável de 850 a 1600 mm (2,79 a 5,25 pés) com punho de torcer, com conector de rosca Whitworth de 3/8".

N.º de encomenda **LBC1221/01**

LBC 1227/01 Suporte de mesa

Suporte de mesa para microfone, preto mate, base redonda pesada de ferro fundido, 130 mm (5,12 pol.) de diâmetro com borracha de absorção de choques sob a superfície, rosca Whitworth de 3/8".

N.º de encomenda **LBC1227/01**

LBC 1226/01 Braço ajustável

Braço de microfone, preto mate, alcance máximo de 670 mm (2,12 pés), comprimento de 840 mm (2,76 pés), compatível com suportes de microfone de rosca Whitworth de 3/8".

N.º de encomenda **LBC1226/01**

Representado por:

Portugal:

Bosch Security Systems
Sistemas de Segurança, SA.
Av. Infante D. Henrique, Lt.2E - 3E
Apartado 8058
Lisboa, 1801-805
Telefone: +351 218 500 360
Fax: +351 218 500 088
pt.securitysystems@bosch.com
www.boschsecurity.com/pt

América Latina:

Robert Bosch Ltda
Security Systems Division
Via Anhanguera, Km 98
CEP 13065-900
Campinas, Sao Paulo, Brazil
Phone: +55 19 2103 2860
Fax: +55 19 2103 2862
latam.boschsecurity@bosch.com
www.boschsecurity.com