

LBB 9099/10 Unidirectional Handheld Microphone

www.boschsecurity.com



BOSCH
Invented for life



- ▶ Transduser dinamis
- ▶ Mikrofon genggam satu-arah
- ▶ Kejelasan ucapan tinggi
- ▶ Konstruksi yang kokoh
- ▶ Lapisan akhir berwarna abu-abu gelap, modern, tidak memantulkan cahaya

Mikrofon genggam satu-arah ini menghasilkan kejernihan ucapan yang berkualitas tinggi dan hemat biaya, kompatibel dengan peralatan public address lainnya. Mikrofon ini menggunakan elemen transduser dinamis dalam housing yang kokoh, dilengkapi pelindung angin dan letupan angin. Mikrofon ini memiliki keterarahan cardioid yang sempurna, sangat mengurangi umpan-balik akustik. Mikrofon ini diperuntukkan bagi aplikasi penguatan suara dan public address seperti pusat bersantai, ruang berkumpul, dan pertokoan.

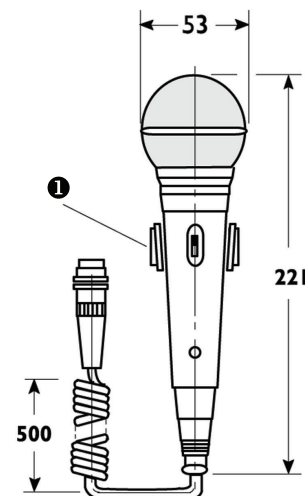
Fungsi

Mikrofon LBB 9099/10 dilengkapi sakelar on/off geser dengan kontak terisolasi untuk remote control (jika diperlukan). Fitur ini dapat mematikan musik latar secara otomatis, atau membunyikan lonceng pengumuman jika mikrofon diaktifkan.

Sertifikasi dan Persetujuan

Wilayah	Sertifikasi
Eropa	CE

Catatan Pemasangan/Konfigurasi



Dimensi dalam mm menunjukkan braket dinding (1)

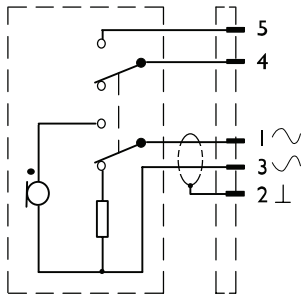
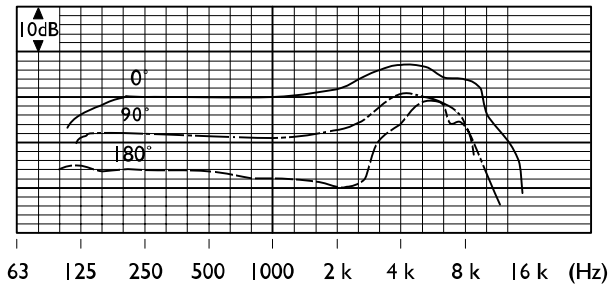


Diagram sirkuit



Respons frekuensi

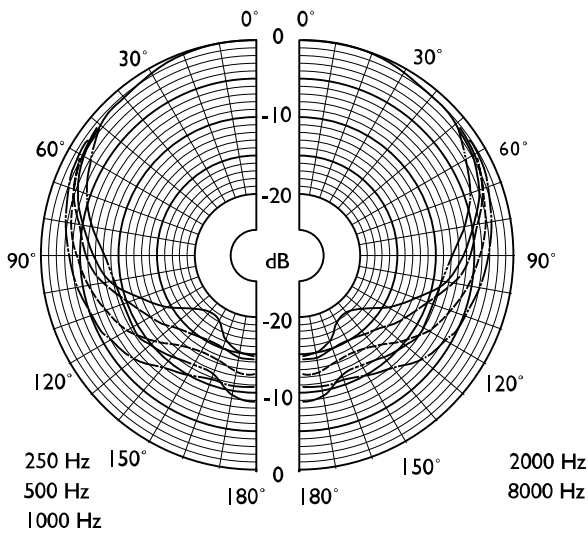


Diagram kutub (diukur dengan pink noise)

Suku Cadang yang Disertakan

Kuantitas	Komponen
1	LBB 9099/10 Unidirectional Handheld Microphone
1	Braket pemasangan di dinding

Spesifikasi Teknis

Kelistrikan*

Tipe	Genggam
Pola kutub	Unidireksional
Kisaran frekuensi	100 Hz s/d 13 kHz
Sensitivitas	2 mV/Pa \pm 4 dB
Nilai impedansi output	600 ohm

* Data kinerja teknis sesuai IEC 60268-4

Mekanis

Dimensi (P x L)	221 x 53 mm (8,7 x 2,09 in)
Bobot	420 g (0,93 lb)
Warna	Abu-abu gelap
Sakelar	On/off dilengkapi kontak remote control
Panjang kabel	0,5 m (19,7 in) digulung 1,2 m (47,2 in) dibentangkan
Konektor	5-pin 180° DIN (bisa dikunci)

Lingkungan

Suhu operasi	-10 °C s/d +55 °C (+14 °F s/d +131 °F)
Suhu penyimpanan	-40 °C s/d +70 °C (-40 °F s/d +158 °F)
Kelembapan relatif	<95%

Informasi Pemesanan

LBB 9099/10 Unidirectional Handheld Microphone

Mikrofon genggam yang dinamis, satu arah, lapisan akhir abu-abu gelap, sakelar on/off dilengkapi kontak remote, kabel gulung 0,5 m (1,6 ft) dengan konektor 5-pin DIN bisa dikunci, disertai braket pemasangan dinding.

Nomor Pesanan **LBB9099/10**

Aksesoris

LBC 1102/02 Cable Transformer

untuk pemisahan galvanis
Nomor Pesanan **LBC1102/02**

Diwakili oleh:

© Bosch Security Systems 2015 | Data dapat mengalami perubahan tanpa pemberitahuan
1852620043 | id, V5, 01. Jul 2015