

LTC 9312/00 und LTC 9412/00 Serie Innengehäuse

www.boschsecurity.de



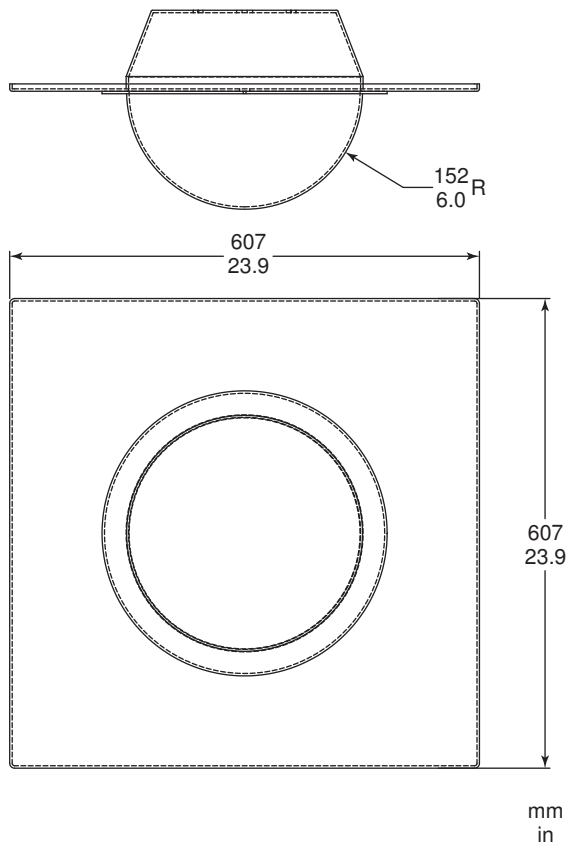
BOSCH
Technik fürs Leben



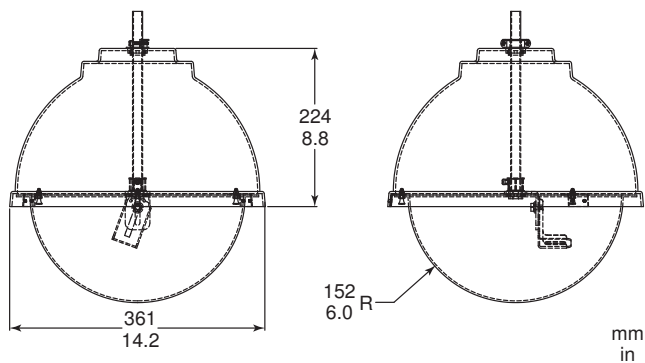
- ▶ Kuppel mit 300 mm Durchmesser
- ▶ Rundum verstellbare Blickrichtung (360°)
- ▶ Modelle für Zwischendecken und zum Abhängen
- ▶ Undurchsichtiger Inneneinsatz zum Verbergen der Kameraposition
- ▶ Mit Zubehör Montage mehrerer Kameras möglich

Bei der LTC 9312/00 und LTC 9412/00 Serie handelt es sich um diskrete Kuppelgehäuse für feststehende Kameras im Innenbereich. Das LTC 9312/00 ist ein kuppelförmiges Gehäuse, das in Unterputz-Montage in Zwischendecken eingebaut werden kann. Das LTC 9412/00 ist eine Hängekuppel, die mit einer 1/2-Zoll-Kabelführung oder einem anderen geeigneten Rohr von der Decke abgehängt montiert werden kann. Die Kuppelgehäuse lassen einen Blick in alle Richtungen zu, sodass die feststehende Kamera mithilfe des einstellbaren Drehgelenkkopfs in jedem beliebigen Winkel fest montiert werden kann. Die Gehäuse sind mit einem undurchsichtigen Inneneinsatz ausgestattet, damit die Kameraausrichtung von außen nicht erkannt werden kann. Die LTC 9312/00 und LTC 9412/00 Serie Gehäuse können bis zu zwei Kameras aufnehmen und ermöglichen damit die Beobachtung zusätzlicher Bereiche. Diese Dome Kameras sind für 1/4-Zoll-, 1/3-Zoll- und 1/2-Zoll-CCD-Schwarzweiß- und -Farbkameras geeignet.

Planungshinweise



Maßzeichnung



Maßzeichnung

Lieferumfang

Anz.	Komponente
1	LTC 9312/00/LTC 9412/00 Serie Innengehäuse

Technische Daten

LTC 9312/00 Unterputz-Montage

Bündig mit der Decke abschließende Kuppel mit 300 mm Durchmesser für den Innenbereich; mit fester Kamerahalterung, Staubschutzabdeckung, Innenbeschichtung und getönter unterer Kuppel

Mechanische Daten

Kamera-/Objektivgröße: Maximal 2 Kameras mit jeweils 203 mm Länge

Kabelzuführung	Durchlassöffnung an der Seite der Kuppel
Signalverlust	1 bis 1,5
Montage	In Zwischendecken
Aufbau/Farbe	Acrylkuppel mit Metallgehäuse
Gewicht	7,25 kg
Zubehör	
FM2	Für bis zu zwei Kameras

LTC 9412/00 Halterung zur hängenden Montage

Kuppel mit 300 mm Durchmesser für die hängende Montage im Innenbereich; mit fester Kamerahalterung, Innenbeschichtung und getönter unterer Kuppel

Mechanische Daten

Kamera-/Objektivgröße	Maximal 2 Kameras mit jeweils 203 mm Länge
Kabelzuführung	Vorgestanzte 1/2-Zoll-Kabelführungsöffnung in der Gehäuseoberseite
Signalverlust	1 bis 1,5
Montage	Hängende Befestigung
Aufbau/Farbe	Acrylkuppel mit Metallgehäuse
Gewicht	5,4 kg
Zubehör	
MCB4	Für bis zu zwei Kameras

Bestellinformationen

LTC 9312/00 Innengehäuse

für Kamera-/Objektivkombinationen bis max. 300 mm, Zwischendeckenhalterung

Bestellnummer	App.Schl.	VEPOS
LTC9312/00 F.01U.503.646	4970	7339

LTC 9412/00 Innengehäuse

für Kamera-/Objektivkombinationen bis max. 300 mm, hängende Befestigung, getönt

Bestellnummer	App.Schl.	VEPOS
LTC9412/00 F.01U.503.692	4970	7354

Zubehör/Erweiterungen

FM1 Kamerahaltung

lang, zur Montage einer zusätzlichen Kamera in Kuppelgehäusen der Serie LTC 9312/00

Bestellnummer	App.Schl.	VEPOS
FM1 F.01U.504.608	4970	7408

FM2 Kamerahalterung

kurz, zur Montage einer zusätzlichen Kamera in
Kuppelgehäusen der Serie LTC 9312/00

Bestellnummer	App.Schl.	VEPOS
FM2 4.998.138.320	4970	6372

TC9311PM3T Installationswerkzeug

für die Masthalterungsadapter TC9311PM3, LTC 9213
und LTC 9225

Bestellnummer	App.Schl.	VEPOS
TC9311PM3T F.01U.503.956		

Represented by:

Germany:

Bosch Sicherheitssysteme GmbH
Robert-Bosch-Ring 5 und 7
85630 Grasbrunn
Tel.: +49 (0)89 6290 0
Fax: +49 (0)89 6290 1020
de.securitysystems@bosch.com
www.boschsecurity.de

Weitere Produktinformationen:

Bosch Sicherheitssysteme STDE
Werner-Heisenberg-Strasse 16
34123 Kassel
Tel.: /Fax: +49 (0)561 89 08
CCTV: -200/-299; Comm. -300/-399
Einbruch/Brand/Access: -500/-199
de.securitysystems@bosch.com
www.bosch-sicherheitsprodukte.de

Haus-ServiceRuf und NurseCall Schweiz:

TeleAlarm SA - Bosch Group
Rue du Pont 23
CH - 2300 La Chaux-de-Fonds
Weitere Informationen erhalten Sie unter:
Telefon +41 32 327 25 40
Telefax +41 32 327 25 41
ch.securitysystems@bosch.com
www.telealarm.ch