

## NDA-5080-TM



這款攝影機專用配件設計用於 Bosch 的通用配件系列。此模組化攝影機掛架和配件為一系列的掛架、安裝轉接座、懸掛介面板和監控機櫃，這些可用於廣泛的 Bosch 攝影機。這些配件很容易安裝而且可結合使用，以簡化多個位置的安裝，同時維持相同的外觀和風格。

### 功能

傾斜掛架是專為室內外使用 FLEXIDOME IP 4000i / 5000i (IR) 和室內使用 FLEXIDOME panoramic 5100i IR 系列所設計。

此基座在連接懸吊掛架接合版時，可提供額外的 20 度傾斜來罩住攝影機安裝零件。

傾斜式安裝架可以使全景攝影機在壁掛式安裝中以理想的的角度俯視，提供 180 度視角。

### 注意

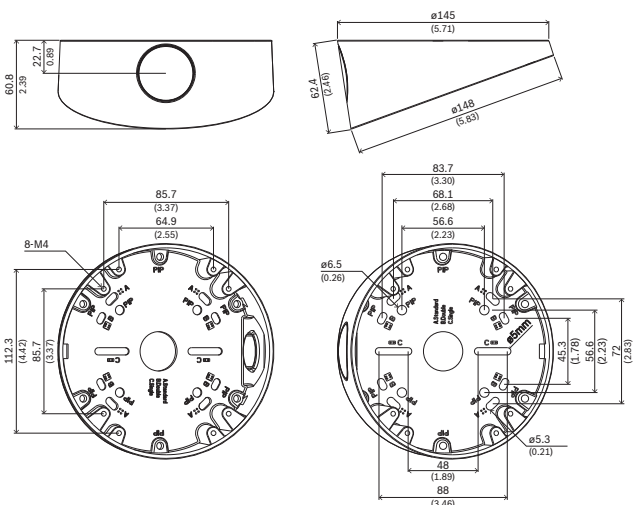
相容 FLEXIDOME IP 4000i / 5000i (IR) 系列的懸吊掛架介面接合板

### 認證與核准

環境數據	
鹽霧	IEC60068-2-52
震動	NEMA TS2
衝擊	IEC60068-2-27
衝擊	IK10

- ▶ 20 度傾斜安裝，適用於壁掛式安裝的典型角度攝影機定位
- ▶ 搭配 FLEXIDOME panoramic 5100i IR 系列，可理想實現 180 度全景牆面安裝
- ▶ 耐風雨表面處理，可維持表面外觀

### 安裝/設置注意事項



尺寸，單位為公釐 (英寸)

### 內附零件

數量	元件
1	傾斜安裝基座
4	M4 x 15 mm T20 螺絲
4	M6 x 12 mm T20 螺絲
1	快速安裝指南

**技術規格****機械**

尺寸 (Ø x H) (mm)	148 mm x 61 mm
尺寸 (Ø x H) (in)	5.80 in x 2.40 in
傾斜角度	20°
重量 (g)	350 g
重量 (lb)	0.77 lb
色彩代碼	RAL 9003 信號白
材質	鋁

**訂購資訊**

**NDA-5080-TM 傾斜安裝基座 20 度, 148 公釐**  
適用於 FLEXIDOME IP 4000i / 5000i (IR) 和  
FLEXIDOME panoramic 5100i IR 攝影機系列的傾斜安裝  
(20°)  
訂單號碼 **NDA-5080-TM | F.01U.389.606**

**代表方:**

台灣  
台灣羅伯特博世股份有限公司  
台北市中山區建國北路一段90號6樓  
郵編: 10491  
電話: 886-2-77342600  
傳真: 886-2-25155399  
服務郵箱:  
BTSTW.PUBLIC@tw.bosch.com  
www.boschsecurity.com.tw