

NDA-5080-TM



Este acessório específico da câmera foi projetado para uso com a linha de acessórios universais da Bosch.

Os suportes e os acessórios para montagem de câmera modular são uma família de suportes para montagem, adaptadores de montagem, placas de interface suspensas e gabinetes de vigilância que podem ser usados com uma ampla variedade de câmeras da Bosch. Os acessórios são fáceis de instalar e podem ser combinados para simplificar a instalação em diversos locais enquanto mantêm as mesmas características e aparência.

Funções

O suporte com ângulo de inclinação foi especialmente projetado para uso com as famílias FLEXIDOME IP 4000i / 5000i (IR) e FLEXIDOME panoramic 5100i IR.

Fornecer uma inclinação adicional de 20 graus para instalações de câmera dome quando conectadas a placa de interface suspensa.

O suporte com ângulo de inclinação permite que a câmera panorâmica forneça vistas de 180 graus em uma instalação com montagem em parede, permitindo que a câmera seja apontada para baixo em um ângulo perfeito.

Aviso

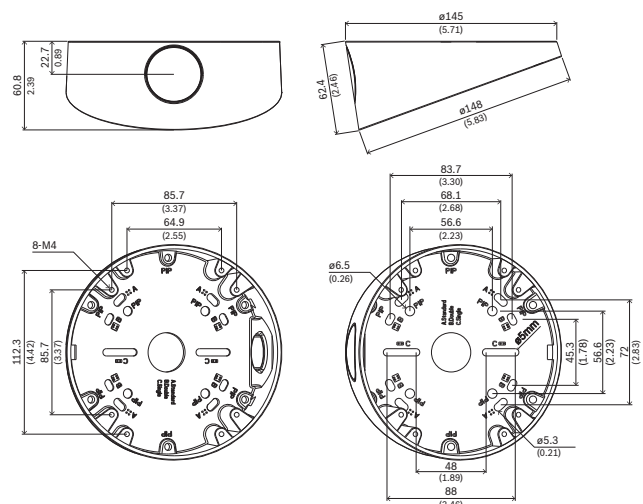
Compatível com a placa de interface suspensa para as famílias FLEXIDOME IP 4000i/5000i (IR).

- ▶ Suporte com ângulo de inclinação de 20 graus para posicionamento inclinado da câmera, típico de instalações em parede
- ▶ Perfeito para vistas panorâmicas de 180 graus para instalações em parede com a família FLEXIDOME panoramic 5100i IR
- ▶ Acabamento resistente a intempérie para manter a aparência cosmética

Certificados e aprovações

Ambiental	
Névoa de sal	IEC60068-2-52
Vibração	NEMA TS2
Choque	IEC60068-2-27
Impacto	IK10

Notas de instalação/configuração



Dimensões em mm (pol.)

Peças incluídas

Quantidade	Componente
1	Suporte com inclinação
4	Parafuso T20 M4 x 15 mm
4	Parafuso T20 M6 x 12 mm
1	Guia de instalação rápida

Especificações técnicas

Mecânica

Dimensão (Ø x A) (mm)	148 mm x 61 mm
Dimensão (Ø x A) (pol.)	5.80 in x 2.40 in
Ângulo de inclinação	20°
Peso (g)	350 g
Peso (lb)	0.77 lb
Código de cor	RAL 9003 Branco sinais
Material	Alumínio

Informações sobre pedidos

NDA-5080-TM Suporte com ângulo de inclinação de 20 graus, 148 mm

Suporte com ângulo de inclinação (20°) para as famílias de câmeras FLEXIDOME IP 4000i/5000i (IR) e FLEXIDOME panoramic 5100i (IR)

Número do pedido **NDA-5080-TM | F.01U.389.606**

Representado por:

North America:
 Bosch Security Systems, LLC
 130 Perinton Parkway
 Fairport, New York, 14450, USA
 Phone: +1 800 289 0096
 Fax: +1 585 223 9180
 onlinehelp@us.bosch.com
 www.boschsecurity.us

Latin America and Caribbean:
 Robert Bosch Ltda
 Security Systems Division
 Via Anhanguera, Km 98
 CEP 13065-900
 Campinas, Sao Paulo, Brazil
 Phone: +55 19 2103 2860
 Fax: +55 19 2103 2862
 LatAm.boschsecurity@bosch.com
 la.boschsecurity.com