

## NDA-5080-TM



Dieses kameraspezifische Zubehör ist für den Einsatz mit dem Universalzubehör von Bosch konzipiert. Die modularen Kamerahalterungen und das Zubehör sind eine Serie von Halterungen, Montageadaptern, Hängeadapterplatten und Anschlussboxen, die mit vielen verschiedenen Bosch Kameras eingesetzt werden können. Das Zubehör ist einfach zu montieren und kann kombiniert werden, um die Montage an unterschiedlichen Orten zu vereinfachen, während das Erscheinungsbild immer dasselbe bleibt.

### Funktionen

Die Neigehalterung wurde speziell für Kameras der FLEXIDOME IP 4000i/5000i (IR) Serie und FLEXIDOME panoramic 5100i IR Serie entwickelt.

Sie bietet eine zusätzliche 20-Grad-Neigung für Dome-Kameras, die an einer Hängeadapterplatte installiert sind.

Mit der Neigehalterung kann die Panoramakamera einen 180-Grad-Rundumblick bei Wandmontage bieten, da sie in einem perfekten Winkel nach unten gerichtet werden kann.

### Hinweis

Kompatibel mit der Hängeadapterplatte für Kameras der FLEXIDOME IP 4000i/5000i (IR) Serien.

### Länderzulassungen

#### Umgebungsbedingungen

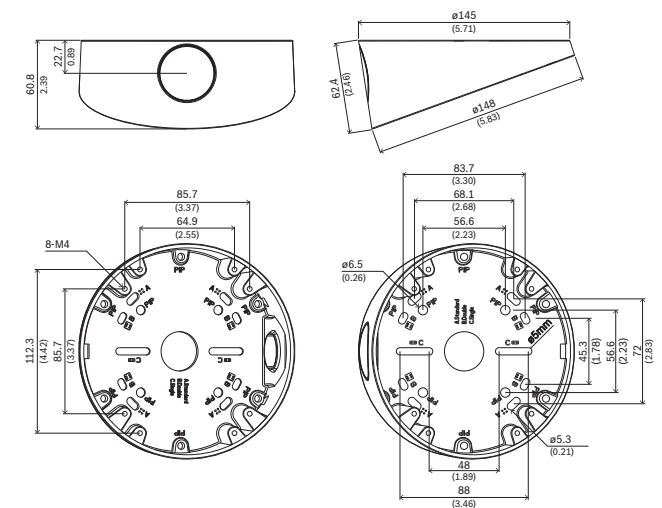
Salznebel	IEC60068-2-52
-----------	---------------

- ▶ Neigehalterung (20°) für abgewinkelte Kamerapositionen, normalerweise Wandmontage
- ▶ Ideal für 180-Grad-Rundumblick bei Wandmontagen von Kameras der FLEXIDOME panoramic 5100i IR Serie
- ▶ Wetterfeste Oberflächenbehandlung sorgt für langfristig hochwertiges Aussehen der Kamera

#### Umgebungsbedingungen

Vibration	NEMA TS2
Stöße	IEC60068-2-27
Stoßfestigkeit	IK10

#### Planungshinweise



Abmessungen in mm

#### Im Lieferumfang enthaltene Teile

Anzahl	Komponente
1	Neigehalterung
4	M4 x 15 mm T20-Schraube

Anzahl	Komponente
4	M6 x 12 mm T20-Schraube
1	Schnellstartanleitung

### Technische Daten

#### Mechanisch

Abmessung (Ø x H) (mm)	148 mm x 61 mm
Abmessung (Ø x H) (in)	5.80 in x 2.40 in
Neigewinkel	20°
Gewicht (g)	350 g
Gewicht (lb)	0.77 lb
Farbcode	RAL 9003 Signaweiß
Material	Aluminium

### Bestellinformationen

#### **NDA-5080-TM Neigehalterung 20°, 148 mm**

Neigehalterung (20°) für Kameras der FLEXIDOME IP 4000i/5000i (IR) Serie und der FLEXIDOME panoramic 5100i (IR) Serie

Bestellnummer **NDA-5080-TM | F.01U.389.606** App.Schl. Vepos

#### Vertreten von:

**Europe, Middle East, Africa:**  
 Bosch Security Systems B.V.  
 P.O. Box 80002  
 5600 JB Eindhoven, The Netherlands  
 Phone: + 31 40 2577 284  
 emea.securitysystems@bosch.com  
 emea.boschsecurity.com

**Germany:**  
 Bosch Sicherheitssysteme GmbH  
 Robert-Bosch-Ring 5  
 85630 Grasbrunn  
 Germany  
 www.boschsecurity.com