

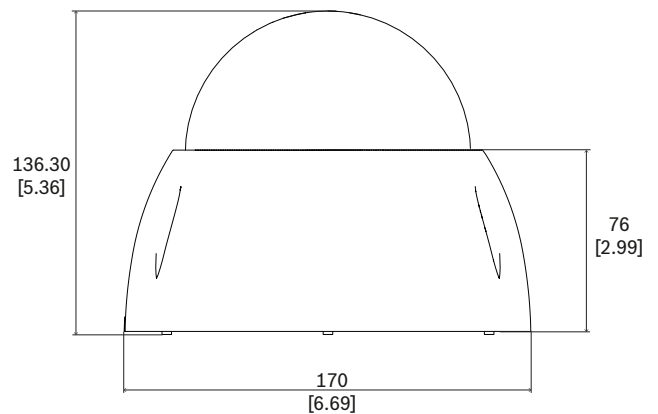
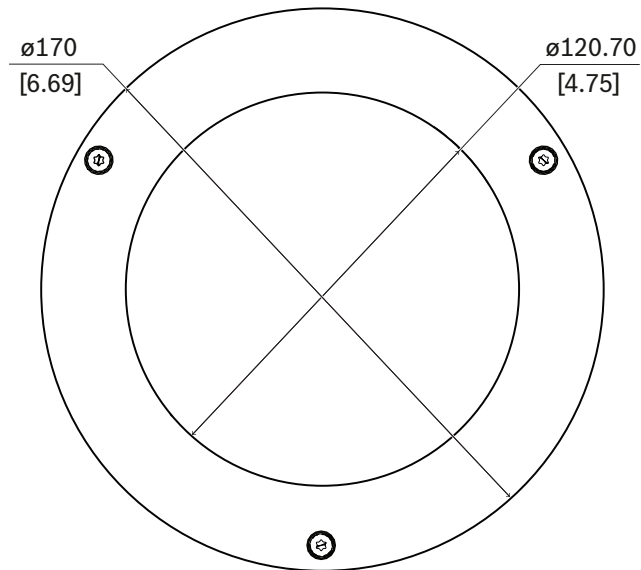
NDA-4020-PTBL PTZ 球型攝影機帶色保護罩



- ▶ 帶色
- ▶ 安裝方便
- ▶ 通過 IK10 認證，提供更完善的防護

帶色的保護罩配件可以方便地替換裝置原始的保护罩，隨附具有輕微不透明的替換用彩色保護罩。

安裝/設置注意事項



尺寸，單位為公釐 (英寸)

內附零件

數量	部件
1	具有外殼的染色保護罩
1	T15 內六角扳手
1	快速安裝指南

技術規格

機械

尺寸 (Ø x H) (mm)	170 mm x 136.3 mm
尺寸 (Ø x H) (in)	6.69 in x 5.37 in
重量 (g)	358 g

重量 (lb)	0.79 lb
護罩材質	聚碳酸酯
保護罩顏色	染色
材質	外殼: 鋁
色彩代碼	RAL 9003 信號白

訂購資訊

NDA-4020-PTBL PTZ 球型攝影機帶色保護罩

攝影機懸吊掛架機型適用的帶色保護罩。

訂單號碼 **NDA-4020-PTBL | F.01U.332.329 F.01U.396.549**

代表方:

台灣
台灣羅伯特博世股份有限公司
台北市中山區建國北路一段90號6樓
郵編: 10491
電話: 886-2-77342600
傳真: 886-2-25155399
服務郵箱:
BTSTW.PUBLIC@tw.bosch.com
www.boschsecurity.com