

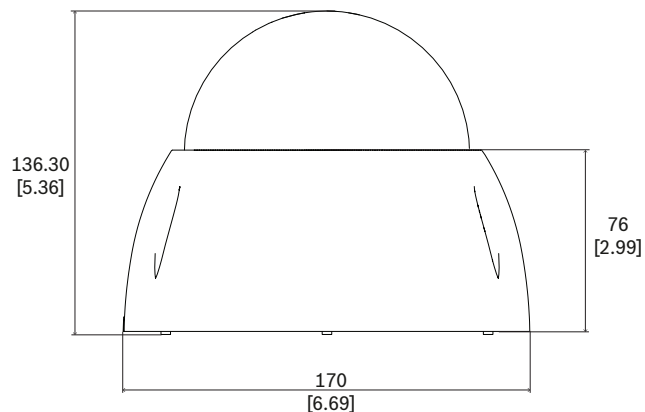
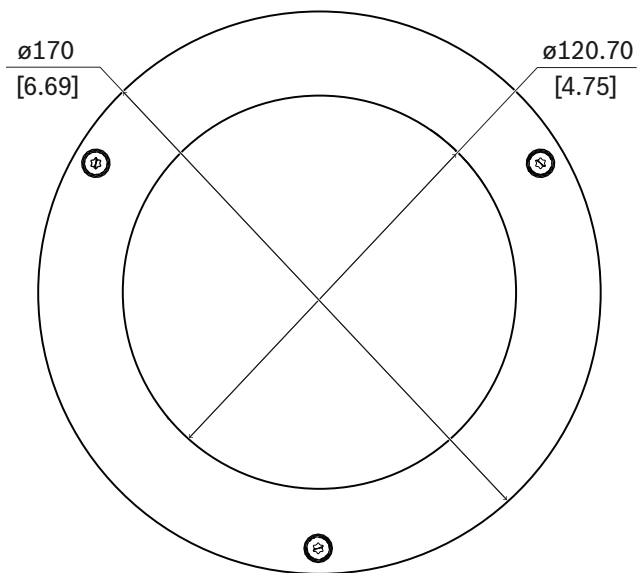
## NDA-4020-PTBL Тонированный купол для куп. PTZ камеры



- ▶ Тонированный
- ▶ Простота установки
- ▶ Соответствие стандарту IK10 для лучшей защиты

Тонированные купола позволяют легко заменить исходный купол устройства на альтернативный цветной вариант купола с низким уровнем непрозрачности.

### Замечания по установке и настройке



Размеры в мм

### Комплектация

Количество	Компонент
1	Тонированный купол с корпусом
1	Шестигранный ключ T15
1	Руководство по быстрой установке

### Технические характеристики

#### Механические характеристики

Габариты (Ø x В) (мм)	170 mm x 136.3 mm
Габариты (Ø x В) (дюймов)	6.69 in x 5.37 in
Вес (г)	358 g

Вес (фунтов)	0.79 lb
Пузырчатый материал	Поликарбонат
Цвет купола	Тонированный
Материал	Корпус: алюминий
Цветовой код	RAL 9003 насыщенно-белый

### Информация для заказа

#### **NDA-4020-PTBL Тонированный купол для куп. PTZ камеры**

Тонированный купол для подвесных моделей камер AUTODOME IP 4000i.

Номер заказа **NDA-4020-PTBL | F.01U.332.329**

**F.01U.396.549**

#### Представительство:

##### Europe, Middle East, Africa:

Bosch Security Systems B.V.  
P.O. Box 80002  
5600 JB Eindhoven, The Netherlands  
Phone: + 31 40 2577 284  
[www.boschsecurity.com/xc/en/contact/](http://www.boschsecurity.com/xc/en/contact/)  
[www.boschsecurity.com](http://www.boschsecurity.com)

##### Germany:

Bosch Sicherheitssysteme GmbH  
Robert-Bosch-Ring 5  
85630 Grasbrunn  
Tel.: +49 (0)89 6290 0  
Fax: +49 (0)89 6290 1020  
[de.securitysystems@bosch.com](mailto:de.securitysystems@bosch.com)  
[www.boschsecurity.com](http://www.boschsecurity.com)