

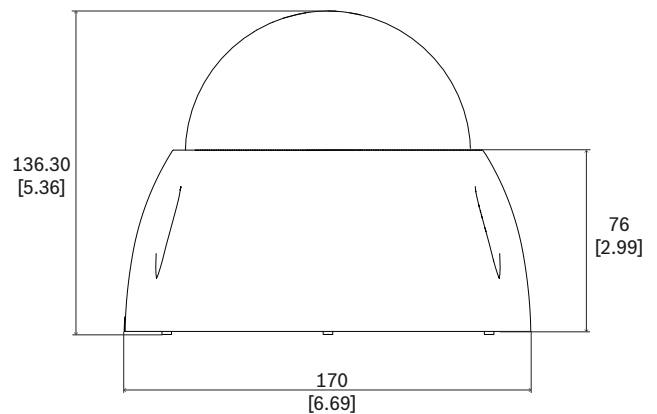
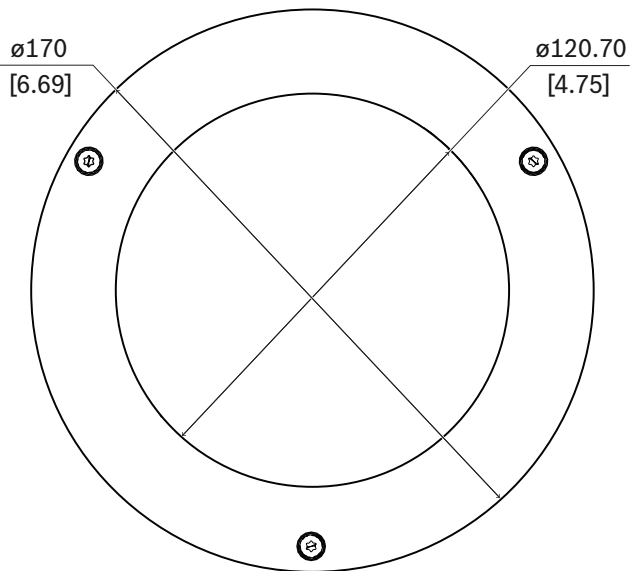
NDA-4020-PTBL Burbuja tintada para domo PTZ



- ▶ Tintada
- ▶ Instalación sencilla
- ▶ Clasificación IK10 para una mejor protección

Los accesorios de la burbuja tintada permiten sustituir fácilmente la burbuja original del dispositivo, ofreciendo una burbuja de color alternativa con un nivel de opacidad claro.

Notas de configuración/instalación



Dimensiones en mm (pulgadas)

Piezas incluidas

Cantidad	Componente
1	Burbuja: tintada con carcasa
1	Llave Allen T15
1	Guía de instalación rápida

Especificaciones técnicas

Especificaciones mecánicas

Dimensión (\varnothing x H) (mm)	170 mm x 136.3 mm
Dimensión (\varnothing x H) (in)	6.69 in x 5.37 in
Peso (g)	358 g

Peso (lb)	0.79 lb
Material de la burbuja	Policarbonato
Color de la burbuja	Tintada
Material	Carcasa: aluminio
Código de colores	RAL 9003 Blanco señal

Información para pedidos

NDA-4020-PTBL Burbuja tintada para domo PTZ

Burbuja tintada para modelos suspendidos de cámaras AUTODOME IP 4000i.

Número de pedido **NDA-4020-PTBL | F.01U.332.329**

F.01U.396.549

Representado por:

Europe, Middle East, Africa:

Bosch Security Systems B.V.
P.O. Box 80002
5600 JB Eindhoven, The Netherlands
Phone: + 31 40 2577 284
www.boschsecurity.com/xc/en/contact/
www.boschsecurity.com

Germany:

Bosch Sicherheitssysteme GmbH
Robert-Bosch-Ring 5
85630 Grasbrunn
Tel.: +49 (0)89 6290 0
Fax: +49 (0)89 6290 1020
de.securitysystems@bosch.com
www.boschsecurity.com