

DINION IP thermal 8000

www.boschsecurity.com



BOSCH

Technologia bliżej nas



- ▶ Wbudowany system inteligentnej analizy obrazu Intelligent Video Analytics
- ▶ Dostępna w wersji o rozdzielczości 640 x 480 zapewniającej ostrzejszy obraz
- ▶ Wysoki stopień zabezpieczeń dostępu gwarantujący ochronę danych
- ▶ Moduł detektora wysokiej czułości LWIR (z promiennikiem w zakresie długich fal podczerwieni) z różnymi opcjami obiektywu

Ta wysokiej czułości sieciowa kamera termowizyjna wyposażona w miniaturowy czujnik bolometryczny z tlenkiem wanadu bez chłodzenia zapewnia doskonałą jakość obrazu. Łączy w sobie korzyści z zastosowania termowizji wraz z wiodącym na rynku systemem inteligentnej analizy obrazu Intelligent Video Analytics firmy Bosch. Zastosowanie tej kamery pozwala uniknąć konieczności korzystania z naturalnego lub sztucznego oświetlenia na obserwowanym obszarze. Kamera rejestruje bowiem czytelne i wyraźne obrazy w dzień i w nocy, nawet w trudnych warunkach spowodowanych zadymieniem, kurzem lub mgłą.

Dostępne wersje

Kamera jest wyposażona zarówno w obiektyw o wąskim (NFOV), jak i o szerokim polu widzenia (WFOV). Wariant o rozdzielczości QVGA jest dostępny z częstotliwością odświeżania 9 lub 60 kl./s. Zaś wariant o rozdzielczości VGA jest oferowany z częstotliwością odświeżania 9 lub 30 kl./s. Kamera została wyposażona w wytrzymałą obudowę do zastosowań zewnętrznych, dzięki czemu doskonale nadaje się do różnorodnych zastosowań w trudnych warunkach zewnętrznych.

Funkcje

Intelligent Video Analytics

Zintegrowana funkcja analizy sygnału wizyjnego jest niezawodna i inteligentna. Konceptcja kontroli sygnału wejściowego o podwyższonej inteligencji zapewnia teraz jeszcze bardziej zaawansowane możliwości:

- Prosta kalibracja
- Odporność na fałszywe alarmy
- Rozszerzony zasięg identyfikacji

Funkcja analizy sygnału wizyjnego podczas realizacji najtrudniejszych zadań z zakresu bezpieczeństwa skutecznie wykrywa, śledzi i analizuje ruch obiektów, a także ostrzega użytkownika, gdy dojdzie do wyzwolenia wstępnie zaplanowanego alarmu. Dzięki inteligentnemu zestawowi reguł alarmowych oraz filtrom obiektów i trybom śledzenia ułatwia realizację złożonych zadań.

System jest także niezwykle niezawodny i jest w stanie zmniejszyć liczbę fałszywych alarmów powodowanych na przykład przez listowie lub drgające obiekty, nawet w trudnych warunkach pogodowych.

Do rejestrowanego obrazu dołączane są metadane, aby uporządkować jego strukturę. Umożliwia to szybkie odszukiwanie odpowiednich obrazów z wielogodzinnych nagrań. Metadane mogą także być

użyteczne w dostarczaniu niepodważalnego materiału dowodowego oraz w działaniu funkcji zliczania osób lub uzyskiwaniu informacji o gęstości tłumu. Kalibracja jest szybka i łatwa – wystarczy ustawić wysokość kamery. Przetwornik wewnętrzny żyroskopu/akcelerometru dostarcza pozostałe informacje umożliwiające dokładnie skalibrowanie układu do analizy sygnału wizyjnego.

Zoptymalizowany profil szybkości transmisji

W poniższej tabeli pokazano średnia typowa zoptymalizowana szybkość transmisji w kb/s odnośnie do różnych częstotliwości odświeżania:

Obr./s	VGA	QVGA
60	-	360
30	850	196
15	510	125
9	250	91
3	105	52

Obsługa wielu strumieni

Innowacyjna funkcja obsługi wielu strumieni umożliwia kamerze jednocześnie generowanie kilku strumieni H.264 i strumienia M-JPEG. Strumienie te ułatwiają wyświetlanie i rejestrację obrazu przy optymalnym wykorzystaniu szerokości pasma, a także umożliwiają prostą integrację z systemami zarządzania obrazem innych producentów.

Kamera może obsługiwać wiele niezależnych strumieni, co umożliwia ustawienie różnych rozdzielczości i częstotliwości odświeżania w pierwszym i drugim strumieniu. Użytkownik ma także możliwość użycia kopii pierwszego strumienia. Trzeci strumień korzysta z ramek I pierwszego strumienia do zapisu, czwarty strumień pokazuje obraz JPEG przy maksymalnej szerokości pasma 10 Mbit/s.

Zarządzanie zapisem

Do zarządzania zapisem można użyć programu Bosch Video Recording Manager (Video Recording Manager). Kamera może także bezpośrednio, bez użycia oprogramowania, wykorzystywać lokalizacje docelowe iSCSI.

Zapis bezpośredni w kamerze

Umieścić kartę pamięci w gnieździe karty w celu przechowywania do 2 T lokalnych zapisów alarmowych. Zapis obrazu w pamięci RAM przed wystąpieniem alarmu umożliwia ograniczenie szerokości pasma w sieci przeznaczonej do rejestracji lub wydłuża żywotność karty pamięci.

Obsługa kamer analogowych i sieciowych

Analogowe wyjście sygnału wizyjnego z zabezpieczeniem przeciwprzepięciowym pozwala na pracę w trybie hybrydowym. Oznacza to, że strumieniowe przesyłanie obrazu poprzez sieć oraz analogowy sygnał są dostępne jednocześnie. Tryb

hybrydowy oferuje możliwość łatwej migracji z systemów CCTV starszego typu na nowoczesne systemy sieciowe.

Bezpieczeństwo danych

Aby zapewnić najwyższy poziom ochrony dostępu do urządzenia i transmisji danych, wprowadzono szczególne środki bezpieczeństwa. Trzy poziomowa ochrona hasłem z zaleceniami dotyczącymi bezpieczeństwa pozwala użytkownikom dostosować dostęp do urządzenia. Dostęp do przeglądarki sieci Web można zabezpieczyć protokołem HTTPS, a aktualizacja oprogramowania układowego może odbywać się za pomocą bezpiecznego uwierzytelnionego przesyłu.

Obsługa wbudowanej platformy Trusted Platform Module (TPM) i infrastruktury klucza publicznego (PKI) zapewnia doskonałą ochronę przed atakami. Uwierzytelnianie sieciowe za pomocą protokołu 802.1x z klientem EAP-TLS korzysta z protokołu szyfrowania TLS 1.2, w tym z szyfrowania AES 256.

Zaawansowany certyfikat zapewnia:

- W razie potrzeby automatyczne generowanie certyfikatu z podpisem własnym
- Certyfikaty klienta i serwera do uwierzytelnienia
- Certyfikaty klienta jako dowód autentyczności
- Certyfikaty z szyfrowanymi kluczami prywatnymi

Kompletne oprogramowanie do podglądu obrazu

Dostęp do funkcji kamery można uzyskać na kilka sposobów: za pomocą przeglądarki internetowej, oprogramowania Bosch Video Management System, bezpłatnego programu Bosch Video Client oraz aplikacji Video Security Client dla urządzeń mobilnych lub oprogramowania innego producenta.

Integracja systemu

Kamera jest zgodna ze specyfikacją ONVIF Profile S. Gwarantuje to możliwość współdziałania urządzeń wizyjnych różnych producentów.

Integratorzy rozwiązań innych firm mogą z łatwością uzyskać dostęp do funkcji specjalnych kamer, które umożliwiają dołączenie ich do większych projektów. Więcej informacji można znaleźć na stronie internetowej programu Bosch Integration Partner Program (IPP) pod adresem ipp.boschsecurity.com.

Certyfikaty i homologacje

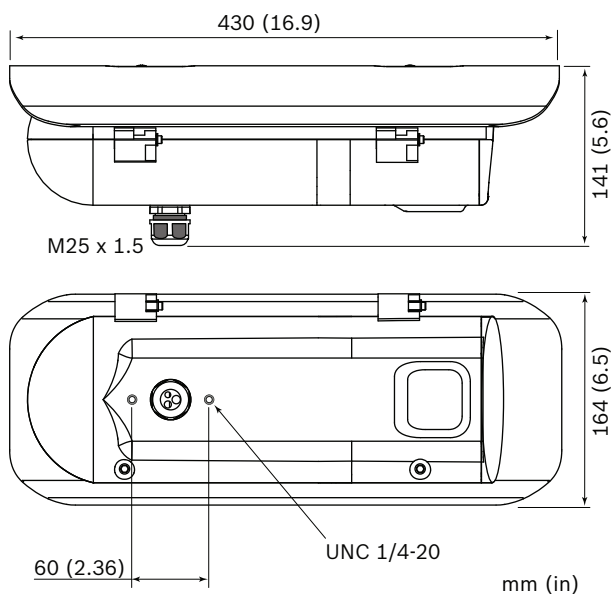
Normy	Typ
Emisja	EN 55032: 2012 /AC: 2013, klasa B FCC: 47 CFR, część 15 B, klasa B RCM: AS/NZS CISPR 22: 2009 /A1: 2010 VCCI: V2 & V3 /2015.04
Odporność	EN 50130-4: 2011 /A1: 2014 EN 50121-4: 2016 /AC: 2008 EN 55024: 2010 /A1: 2015
Warunki otoczenia	EN 50130-5: 2011 klasa IV, test 28 dni w mgłę solnej

Normy	Typ
Bezpieczeństwo	EN 60950-1: 2006 /A11: 2009 /A1: 2010 / A12: 2011 /A2: 2013 EN 60950-22: 2006 /A11: 2008 UL 60950-1, wyd. 2, 14 października 2014 r. CAN/CSA C22.2 nr 60950-1-07, wyd. 2 października 2014 r.
Uwagi	cUL, CE, WEEE, RCM, EAC, VCCI, FCC, RoHS

Obszar	Zgodność z przepisami/cechy jakości	
Europa	CE	DINION IP thermal 8000
Stany Zjednoczone	UL	DINION IP thermal 8000

Uwagi dotyczące instalacji i konfiguracji

Wymiary



Parametry techniczne

Zasilanie	
Napięcie wejściowe	24 VAC (SELV) ±10% 50/60 Hz
Pobór mocy	Maks. 34 W
Moduł termiczny	
Przetwornik obrazu	Focal Plane Array (FPA), niechłodzony miniaturowy czujnik bolometryczny z tlenkiem wanadu
Elementy obrazu	320 (poz.) x 240 (pion.) lub 640 (poz.) x 480 (pion.)
Wielkość piksela	17 µm
Czułość termiczna	< 50 mK

Rozdzielczość obrazu	
QVGA	320 x 240, przy 9 kl./s lub 60 kl./s
VGA	640 x 480, przy 9 kl./s lub 30 kl./s

Funkcje wizyjne – kolor

Regulowane ustawienia obrazu	Kontrast
Termiczne mapowanie kolorów	12 trybów do wyboru

Pola widzenia obiektywów (poz. x pion.)

	QVGA	VGA
7,5 mm	41,8° x 30°	-
9 mm	-	70° x 52°
16,7 mm	-	37,5° x 28°
19 mm	16° x 12°	-
35 mm	-	17,6° x 13,2°
65 mm	-	9,6° x 7,2°

Strumieniowe przesyłanie obrazu

Kompresja obrazu	H.264 (MP); M-JPEG
Strumieniowanie	Wiele konfigurowanych strumieni w kodowaniu H.264 i M-JPEG, możliwość konfigurowania częstotliwości odświeżania i szerokości pasma. Obszary zainteresowania (Regions of Interest, ROI)
Opóźnienie przetwarzania kamery	<55 ms
Struktura GOP	IP, IBP, IBBP

Instalacja kamery

Wyjście analogowe	Wył., 4:3, 16:9 z pasami po bokach, 16:9 z wycięciem
Pozycjonowanie	Współrzędne / wysokość montażu

Analiza zawartości obrazu

Typ analizy	Intelligent Video Analytics
Konfiguracje	Ciche VCA / Profil 1/2 / Według harmonogramu / Wyzwalanie w oparciu o zdarzenie

Analiza zawartości obrazu

Reguły alarmowe (łączone)	Dowolny obiekt Obiekt w polu Przecięcie linii Wprowadź / pozostaw pole Podejrzane zachowanie Podążaj trasą Zliczanie Obłożenie Zmiana warunków Wyszukiwanie podobnych elementów Przepływ / przepływ wsteczny
Filtry obiektów	Czas trw. Rozmiar Format obrazu Prędkość Kierunek Klasy obiektów (4)
Tryby śledzenia	Standardowe śledzenie (2D) Śledzenie statków Tryb muzealny
Kalibracja	Automatyczna, oparta na danych z żyroskopu/akcelerometru i wysokości kamery

Funkcje dodatkowe

Uwierzytelnianie wideo	Wył. / Flaga autoryzacji / MD5 / SHA-1 / SHA-256
Wyświetlanie informacji na obrazie	Nazwa, logo, czas, komunikat alarmowy
Licznik pikseli	Możliwość wyboru obszaru

Lokalne przechowywanie

Wewnętrzna pamięć RAM	Zapis 5 s przed wystąpieniem alarmu
Slot karty pamięci	Obsługa kart microSDHC do 32 GB/ microSDXC do 2 TB (Do zapisu w formacie HD zalecana jest karta SD klasy 6 lub wyższej).
Zapis	Zapis ciągły, zapis zapętłony, zapis alarmów/zdarzeń/programowany

Wejście/wyjście

Analogowe wyjście wizyjne	CVBS (NTSC), 1 Vpp, SMB, 75 Ω (zabezpieczenie przeciwprzepięciowe)
Złącza foniczne	Gniazdo stereo 3,5 mm (x2)
Wejście liniowe audio	12 kΩ (typowo), 1 Vrms (maks.)
Wyjście liniowe audio	1 Vrms przy 1,5 kΩ (typowo)
Złącza wejścia alarmowego	Zacisk (nieizolowany styk zwierny x2)
Napięcie aktywacji wejścia alarmowego	Od +5 VDC do +40 VDC (+3,3 VDC z rezystorem podwyższającym DC 22 kΩ)

Wejście/wyjście

Złącze wyjścia alarmowego	Zacisk
Napięcie wyjścia alarmowego	30 VAC lub +40 VDC Maksymalne obciążenie ciągłe 0,5 A, 10 VA
Ethernet	RJ45
Port danych	RS-232/422/485

Przesyłanie strumieniowe dźwięku

Standardowy	G.711, częstotliwość próbkowania 8 kHz L16, częstotliwość próbkowania 16 kHz AAC-LC, 48 kb/s przy częstotliwości próbkowania 16 kHz AAC-LC, 80 kb/s przy częstotliwości próbkowania 16 kHz
Stosunek sygnał/szum	> 50 dB
Przesyłanie strumieniowe dźwięku	Tryb pełnodupleksowy/półduplexowy

Oprogramowanie

Wykrywanie jednostki	IP Helper
Konfiguracja urządzenia	Za pośrednictwem przeglądarki internetowej lub programu Configuration Manager
Aktualizacja oprogramowania układowego	Programowana zdalnie
Podgląd oprogramowania	Przeglądarka internetowa; Video Security Client; Video Security App; BVMS; Bosch Video Client; lub oprogramowanie innych producentów
Najnowsze oprogramowanie i oprogramowanie układowe	http://downloadstore.boschsecurity.com/

Sieć

Protokoły	IPv4, IPv6, UDP, TCP, HTTP, HTTPS, RTP/RTCP, IGMP V2/V3, ICMP, ICMPv6, RTSP, FTP, Telnet, ARP, DHCP, APIPA (Auto-IP, link local address), NTP (SNTP), SNMP (V1, MIB-II), 802.1x, DNS, DNSv6, DDNS (DynDNS.org, selfHOST.de, no-ip.com), SMTP, iSCSI, UPnP (SSDP), DiffServ (QoS), LLDP, SOAP, Dropbox, CHAP, digest authentication
Szyfrowanie	TLS 1.2, SSL

Sieć	
Ethernet	10/100 Base-T, z automatycznym wykrywaniem, komunikacja pół- lub pełnodupleksowa
Połączenia	Auto-MDIX
Współdziałanie	ONVIF Profile S; ONVIF Profile G; GB/T 28181

Parametry mechaniczne	
Wymiary (wys. x szer. x gł.)	141 x 164 x 430 mm z osłoną przeciwsłoneczną
Masa	<3,5 kg
Konstrukcja	Obudowa aluminiowa z uszczelkami silikonowymi
Kolor	Biały RAL 9003
Okno	Szkoło germanowe (Ø 52 x 3 mm)

Warunki otoczenia	
Temperatura pracy	-40°C ÷ +55°C przy pracy ciągłej;
Temperatura przechowywania	-55°C ÷ +70°C
Wilgotność podczas pracy	5% ÷ 95% bez kondensacji (względna)
Wilgotność podczas przechowywania	Maks. 98%, względna
Stopień ochrony	IP66, NEMA-4X
Stopień ochrony	Dopuszczalna prędkość wiatru 150 m/godz.; wibracje i wstrząsy NEMA TS2

Informacje do zamówień

NHT-8000-F07QS DINION TERM, <9Hz, QVGA, 7,5Mm

Sieciowa kamera termowizyjna

QVGA

9 kl./s

Obiektów 7,5 mm

Numer zamówienia **NHT-8000-F07QS**

EWE-D8IT75-IW 12mths wrty ext DINION thermal 7,5mm

Przedłużenie gwarancji o 12 miesięcy

Numer zamówienia **EWE-D8IT75-IW**

NHT-8000-F07QF DINION TERM, 60Hz, QVGA, 7,5Mm

Sieciowa kamera termowizyjna

QVGA

60 kl./s

Obiektów 7,5 mm

Numer zamówienia **NHT-8000-F07QF**

EWE-D8IT75-IW 12mths wrty ext DINION thermal 7,5mm

Przedłużenie gwarancji o 12 miesięcy

Numer zamówienia **EWE-D8IT75-IW**

NHT-8000-F19QS DINION TERM, <9Hz, QVGA,19mm

Sieciowa kamera termowizyjna

QVGA

9 kl./s

Obiektów 19 mm

Numer zamówienia **NHT-8000-F19QS**

EWE-D8IT19-IW 12mths wrty ext DINION thermal 19 mm

Przedłużenie gwarancji o 12 miesięcy

Numer zamówienia **EWE-D8IT19-IW**

NHT-8000-F19QF DINION TERM, 60Hz, QVGA,19mm

Sieciowa kamera termowizyjna

QVGA

60 kl./s

Obiektów 19 mm

Numer zamówienia **NHT-8000-F19QF**

EWE-D8IT19-IW 12mths wrty ext DINION thermal 19 mm

Przedłużenie gwarancji o 12 miesięcy

Numer zamówienia **EWE-D8IT19-IW**

NHT-8001-F09VS DINION TERM, <9Hz, VGA,9mm

Sieciowa kamera termowizyjna

VGA

9 kl./s

Obiektów 9 mm

Numer zamówienia **NHT-8001-F09VS**

EWE-D8IT09-IW 12mths wrty ext DINION thermal 9mm

Przedłużenie gwarancji o 12 miesięcy

Numer zamówienia **EWE-D8IT09-IW**

NHT-8001-F09VF DINION TERM, 30Hz, VGA, 9mm

Sieciowa kamera termowizyjna

VGA

30 kl./s

Obiektów 9 mm

Numer zamówienia **NHT-8001-F09VF**

EWE-D8IT09-IW 12mths wrty ext DINION thermal 9mm

Przedłużenie gwarancji o 12 miesięcy

Numer zamówienia **EWE-D8IT09-IW**

NHT-8001-F17VS DINION TERM, <9Hz, VGA, 16,7mm

Sieciowa kamera termowizyjna

VGA

9 kl./s

Obiektów 16,7 mm

Numer zamówienia **NHT-8001-F17VS**

EWE-D8IT16-IW 12mths wrty ext DINION thermal 16,7 mm

Przedłużenie gwarancji o 12 miesięcy
Numer zamówienia **EWE-D8IT16-IW**

NHT-8001-F17VF DINION TERM, 30Hz, VGA, 16,7mm

Sieciowa kamera termowizyjna
VGA
30 kl./s
Obiektyw 16,7 mm
Numer zamówienia **NHT-8001-F17VF**

EWE-D8IT16-IW 12mths wrty ext DINION thermal 16,7 mm

Przedłużenie gwarancji o 12 miesięcy
Numer zamówienia **EWE-D8IT16-IW**

NHT-8001-F35VS DINION TERM, <9Hz, VGA, 35mm

Sieciowa kamera termowizyjna
VGA
9 kl./s
Obiektyw 35 mm
Numer zamówienia **NHT-8001-F35VS**

EWE-D8IT35-IW 12mths wrty ext DINION thermal 35 mm

Przedłużenie gwarancji o 12 miesięcy
Numer zamówienia **EWE-D8IT35-IW**

NHT-8001-F35VF DINION TERM, 30Hz, VGA, 35mm

Sieciowa kamera termowizyjna
VGA
30 kl./s
Obiektyw 35 mm
Numer zamówienia **NHT-8001-F35VF**

EWE-D8IT35-IW 12mths wrty ext DINION thermal 35 mm

Przedłużenie gwarancji o 12 miesięcy
Numer zamówienia **EWE-D8IT35-IW**

NHT-8001-F65VS DINION TERM, <9Hz, VGA, 65mm

Sieciowa kamera termowizyjna
VGA
9 kl./s
Obiektyw 65 mm
Numer zamówienia **NHT-8001-F65VS**

EWE-D8IT65-IW 12mths wrty ext DINION thermal 65 mm

Przedłużenie gwarancji o 12 miesięcy
Numer zamówienia **EWE-D8IT65-IW**

NHT-8001-F65VF DINION TERM, 30Hz, VGA, 65mm

Sieciowa kamera termowizyjna
VGA
30 kl./s
Obiektyw 65 mm
Numer zamówienia **NHT-8001-F65VF**

EWE-D8IT65-IW 12mths wrty ext DINION thermal 65 mm

Przedłużenie gwarancji o 12 miesięcy
Numer zamówienia **EWE-D8IT65-IW**

Akcesoria

NHA-U-WMT Obudowa uchwytu do DINION thermal 8000

Uniwersalny uchwyt do montażu ściennego
Numer zamówienia **NHA-U-WMT**

NDA-U-PMAL Adapter do montażu na słupie, duży

Uniwersalny adapter do montażu na słupie, biały; duży
Numer zamówienia **NDA-U-PMAL**

NDA-U-CMT Adapter uchwytu do montażu narożnego

Uniwersalny uchwyt do montażu narożnego, biały
Numer zamówienia **NDA-U-CMT**

Reprezentowane przez:

Europe, Middle East, Africa:
Bosch Security Systems B.V.
P.O. Box 80002
5600 JB Eindhoven, The Netherlands
Phone: + 31 40 2577 284
emea.securitysystems@bosch.com
emea.boschsecurity.com

Germany:
Bosch Sicherheitssysteme GmbH
Robert-Bosch-Ring 5
85630 Grasbrunn
Germany
www.boschsecurity.com