

DINION IP thermal 8000

www.boschsecurity.com



Cette caméra IP thermique fournit des images thermiques haute sensibilité avec un microbolomètre en oxyde de vanadium (VOx) non refroidi qui produit une qualité d'image exceptionnelle. La caméra est conçue pour combiner les avantages de l'imagerie thermique et de la fonction de premier plan Intelligent Video Analytics de Bosch. Il n'y a plus besoin d'éclairage naturel ou artificiel dans la zone surveillée. La caméra produit des images couleur nettes et claires de jour comme de nuit, même dans les environnements les plus difficiles avec fumée, poussière, brume ou brouillard.

Versions

La caméra est fournie avec des objectifs offrant un champ de vision large (WFOV) ou un champ de vision étroit (NFOV). La variante de résolution QVGA est disponible avec une cadence d'images de 9 ou 60 ips ; la variante de résolution VGA est disponible avec une cadence d'images de 9 ou 30 ips.

La caméra est protégée par un caisson extérieur robuste, ce qui le rend idéal pour un large éventail d'applications dans les environnements difficiles.

Fonctions

Intelligent Video Analytics

L'analyse vidéo intégrée est à la fois intelligente et robuste. Le concept d'intelligence à la source propose désormais des fonctionnalités encore plus puissantes :

- ▶ Intelligent Video Analytics intégré
- ▶ Version en résolution 640 x 480 disponible pour des images encore plus nettes
- ▶ Sécurité d'accès élevée pour la protection des données
- ▶ Module capteur LWIR (IR longue portée) haute sensibilité avec options d'objectif variables

- Calibrage simple
- Réduction des fausses alarmes
- Identification de portée étendue

L'analyse vidéo critique suit et analyse les objets en toute fiabilité et vous alerte en cas de déclenchement d'alarmes prédéfinies. Un jeu intelligent de règles d'alarme, ainsi que des filtres d'objets et des modes de suivi, simplifient les tâches complexes.

Le système est également très robuste et capable de réduire les fausses alarmes, par exemple, en cas d'envol de feuilles au gré du vent ou d'objets en mouvement, même dans les conditions météorologiques les plus hostiles.

Des métadonnées sont associées à votre vidéo pour ajouter du sens et de la structure. Vous pouvez extraire rapidement les images pertinentes parmi les nombreuses heures de vidéo stockées. Les métadonnées peuvent également être utilisées pour fournir des preuves judiciaires irréfutables ou pour optimiser des processus d'entreprise en fonction du nombre de personnes ou des informations de densité d'une foule.

Le calibrage est simple et rapide, il vous suffit d'entrer la hauteur de la caméra. Le capteur de gyroaccéléromètre interne fournit le reste des informations pour un calibrage précis de l'analyse vidéo.

Profil optimisé pour le débit binaire

Le tableau qui suit indique le débit binaire moyen optimisé en kbits/s pour différentes cadences d'images :

IPS	VGA	QVGA
60	-	360
30	850	196
15	510	125
9	250	91
3	105	52

Plusieurs flux de données

La fonction innovante de multi-diffusion offre différents flux H.264 et un flux M-JPEG. Ces flux permettent d'optimiser l'utilisation de la bande passante lors de l'affichage et simplifient l'enregistrement tout en facilitant l'intégration dans les systèmes de gestion vidéo tiers.

La caméra peut exécuter plusieurs flux indépendants ce qui permet de définir une résolution et une cadence d'images différentes sur le premier et le second flux. L'utilisateur peut également choisir d'utiliser une copie du premier flux.

Le troisième flux utilise les images I du premier flux pour l'enregistrement ; le quatrième flux diffuse une image JPEG à une vitesse maximale de 10 Mbits par seconde

Gestion du stockage

La gestion des enregistrements peut être contrôlée par le logiciel Bosch Video Recording Manager (Video Recording Manager) ou la caméra peut utiliser les cibles iSCSI directement sans logiciel d'enregistrement.

Enregistrement à la source

Vous pouvez insérer une carte mémoire dans l'emplacement dédié pour stocker jusqu'à 2 To d'enregistrement d'alarme local. L'enregistrement de pré-alarme dans la mémoire RAM réduit la bande passante pour l'enregistrement sur le réseau et étend la durée de vie effective de la carte mémoire.

Fonctionnement hybride

Une sortie vidéo analogique protégée contre les surtensions assure un fonctionnement hybride complet. Cela signifie qu'une diffusion vidéo IP haute résolution et une sortie vidéo analogique sont disponibles simultanément. La fonctionnalité hybride offre une voie de migration facile de la vidéosurveillance existante à un système IP moderne.

Sécurité des données

Des mesures spéciales ont été mises en place pour assurer le plus haut niveau de sécurité pour l'accès aux dispositifs et le transport des données. La protection par mot de passe à trois niveaux avec recommandations de sécurité permet aux utilisateurs

de personnaliser l'accès aux dispositifs. L'accès au navigateur Web peut être protégé via HTTPS et des mises à jour du firmware peuvent également être protégées par des chargements sécurisés authentifiés. Le module TPM (Trusted Platform Module) intégré et l'infrastructure de clés publiques (PKI) garantissent une protection supérieure contre les attaques. L'authentification réseau 802.1x avec EAP/TLS prend en charge TLS 1.2 avec des chiffrements actualisés notamment le chiffrement AES 256.

Le traitement de certificat avancé propose :

- Des certificats uniques auto-signés créés en cas de besoin
- Des certificats client et serveur pour l'authentification
- Des certificats client pour la preuve d'authenticité
- Des certificats avec clés privées chiffrées

Logiciel de visualisation complète

Il existe de nombreuses méthodes pour accéder aux fonctionnalités de la caméra : navigateur Web, Bosch Video Management System, avec le logiciel gratuit Bosch Video Client ou Video Security Client, avec l'application mobile de sécurité vidéo ou via un logiciel tiers.

Intégration au système

La caméra est conforme aux spécifications ONVIF Profile S. La conformité avec ces normes garantit l'interopérabilité entre les produits de vidéosurveillance pour réseau, quel que soit le fabricant.

Les intégrateurs tiers peuvent accéder facilement aux fonctions internes de la caméra pour l'intégrer à des projets de plus grande ampleur. Visitez le site Web consacré au programme IPP (Programme partenaire d'intégration) de Bosch (ipp.boschsecurity.com) pour de plus amples informations.

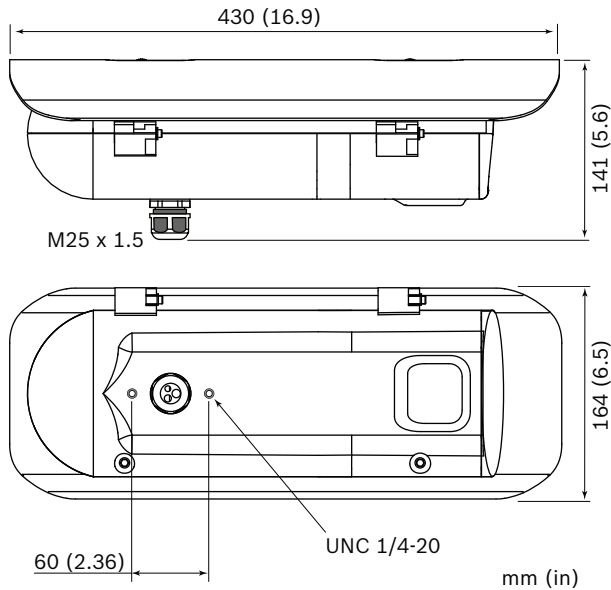
Certifications et homologations

Normes	Type
Émissions	EN 55032 : 2012 /AC : 2013 classe B FCC : 47 CFR section 15 B, classe B RCM : AS/NZS CISPR 22 : 2009 /A1 : 2010 VCCI : V2 & V3 /2015.04
Immunité	EN 50130-4 : 2011 /A1 : 2014 EN 50121-4 : 2016 /AC : 2008 EN 55024 : 2010 /A1 : 2015
Caractéristiques environnementales	EN 50130-5:2011 Classe IV, Brouillard salin 28 jours
Sécurité	EN 60950-1 : 2006 /A11 : 2009 /A1 : 2010 / A12 : 2011 /A2 : 2013 EN 60950-22 : 2006 /A11 : 2008 UL 60950-1, Éd. 2, 14 octobre 2014 CAN/CSA C22.2 No. 60950-1-07, Ed. 2 octobre 2014
Marquages	cUL, CE, WEEE, RCM, EAC, VCCI, FCC, RoHS

Zone	Conformité aux réglementations/ labels de qualité	
Europe	CE	DINION IP thermal 8000
États-Unis	UL	DINION IP thermal 8000

Remarques sur l'installation/la configuration

Dimensions



Caractéristiques techniques

Alimentation

Tension d'entrée	24 Vac (SELV) ±10 % 50/60 Hz
Consommation	34 W max.

Module thermique

Capteur d'image	FPA (Focal Plane Array), microbolomètre en oxyde de vanadium (VOx) non refroidi
Pixels	320(H) x 240(V) or 640(H) x 480(V)
Pas de pixel	17 µm
Sensibilité thermique	< 50 mK

Résolution vidéo

QVGA	320 x 240 à 9 ips ou 60 ips
VGA	640 x 480 à 9 ips ou 30 ips

Fonctions vidéo - couleur

Paramètres d'image réglables	Contraste
Cartographie des couleurs thermique	12 modes sélectionnables

Champ de vision des objectifs (H x V)

	QVGA	VGA
7,5 mm	41,8° x 30°	-
9 mm	-	70° x 52°
16,7 mm	-	37,5° x 28°
19 mm	16° x 12°	-
35 mm	-	17,6° x 13,2°
65 mm	-	9,6° x 7,2°

Vidéo en continu

Compression vidéo	H.264 (MP) ; M-JPEG
Diffusion	Multi-flux H.264 et M-JPEG configurables, cadence d'images et bande passante configurables. Regions of Interest (ROI)
Latence de traitement de la caméra	<55 ms
Structure GOP	IP, IBP, IBBP

Installation de la caméra

Sortie analogique	Désactivé, 4:3, cadres 16:9, recadrage 16:9
Positionnement	Coordonnées / Hauteur de montage

Analyse de contenu vidéo

Type d'analyse	Intelligent Video Analytics
Configurations	VCA silencieux / Profil 1/2 / Planifié / Événement déclenché
Règles d'alarme (peut être combiné)	Tout objet Objet dans le champ Franchissement de ligne(s) Entrée / sortie de champ Mouvements Suivi de trajet Comptage Occupation Modification des conditions Recherche de similarité Flux / flux de compteur
Filtres objet	Durée Taille Rapport hauteur/largeur Vitesse Direction Classes d'objet (4)

Analyse de contenu vidéo

Modes de suivi	Suivi (2D) standard Suivi des bateaux Mode musée
Calibrage	Données automatiques basées sur gyroaccéléromètre et hauteur de caméra

Fonctions supplémentaires

Authentification vidéo	Désactivé / Tatouage / MD5 / SHA-1 / SHA-256
Affichage à l'écran	Nom ; Logo ; Heure ; Message d'alarme
Compteur de pixels	Zone réglable

Stockage local

RAM interne	5 s d'enregistrement de pré-alarme
Emplacement pour carte mémoire	Prise en charge des cartes mémoire MicroSDHC jusqu'à 32 Go et microSDXC jusqu'à 2 To. (Une carte mémoire de classe 6 ou supérieure est recommandée pour l'enregistrement HD)
Enregistrement	Enregistrement continu, enregistrement en boucle, enregistrement d'alarme/ d'événements, planification d'enregistrement

Entrée/sortie

Sortie vidéo analogique	CVBS (NTSC), 1 Vcàc, SMB, 75 ohms (protection contre les surtensions)
Connecteurs audio	Prise jack stéréo 3,5 mm (x2)
Entrée ligne audio	12 kohms (standard), 1 Vrms (max.)
Sortie ligne audio	1 Vrms à 1,5 kohm standard
Connecteurs d'entrée d'alarme	Pince (contact de fermeture non isolé x2)
Tension d'activation d'entrée alarme	+5 Vdc à +40 Vdc (+3,3 Vdc avec résistance d'excursion haute couplée au courant continu 22 kohms)
Connecteur de sortie d'alarme	Pince
Tension de sortie d'alarme	30 Vca ou +40 Vcc Maximum 0,5 A en courant continu, 10 VA
Ethernet	RJ45
Port de données	RS-232/422/485

Diffusion audio

Standard	G.711, fréquence d'échantillonnage de 8 kHz L16, fréquence d'échantillonnage de 16 kHz AAC-LC, fréquence d'échantillonnage de 48 kbit/s à 16 kHz
----------	--

Diffusion audio

	AAC-LC, fréquence d'échantillonnage de 80 kbit/s à 16 kHz
Rapport signal/bruit	>50 dB
Diffusion audio	Full duplex/Half duplex

Logiciel

Détection d'unité	IP Helper
Configuration de l'unité	Via navigateur Web ou Configuration Manager
Actualisation du firmware	Programmable à distance
Affichage logiciel	Navigateur Web ; Video Security Client; Video Security App; BVMS; Bosch Video Client; ou logiciels tiers
Firmware et logiciel les plus récents	http://downloadstore.boschsecurity.com/

Réseau

Protocoles	IPv4, IPv6, UDP, TCP, HTTP, HTTPS, RTP/RTCP, IGMP V2/V3, ICMP, ICMPv6, RTSP, FTP, Telnet, ARP, DHCP, APIPA (Auto-IP, link local address), NTP (SNTP), SNMP (V1, MIB-II), 802.1x, DNS, DNSv6, DDNS (DynDNS.org, selfHOST.de, no-ip.com), SMTP, iSCSI, UPnP (SSDP), DiffServ (QoS), LLDP, SOAP, Dropbox, CHAP, digest authentication
Chiffrement	TLS 1.2, SSL
Ethernet	10/100 Base-T, détection automatique, Half/Full duplex
Connectivité	Auto-MDIX
Interopérabilité	ONVIF Profile S; ONVIF Profile G ; GB/T 28181

Caractéristiques mécaniques

Dimensions (H x l x L)	141 x 164 x 430 mm Pare-soleil inclus
Poids	<3,5 kg
Conception	Caisson en aluminium, joints d'étanchéité en silicone
Couleur	RAL 9003 Blanc
Fenêtre	Verre germanium (Ø52 x 3 mm)

Caractéristiques environnementales

Température de fonctionnement	-40 à + 55 °C pour un fonctionnement continu ;
Température de stockage	-55 à +70 °C
Humidité de fonctionnement	HR 5 % à 95 % sans condensation
Humidité de stockage	Jusqu'à 98 % HR
Protection contre les infiltrations	IP66, NEMA-4X
Protection du caisson	Charge due au vent 240 km/h ; vibration NEMA TS2, choc

Informations de commande**NHT-8000-F07QS DINION THERMAL, <9Hz, QVGA, 7,5mm**

Caméra IP d'imagerie thermique
QVGA
9 ips
Objectif 7,5 mm
Numéro de commande **NHT-8000-F07QS**

EWE-D8IT75-IW 12mths wrty ext DINION thermal 7,5mm

Extension de garantie de 12 mois
Numéro de commande **EWE-D8IT75-IW**

NHT-8000-F07QF DINION THERMAL, 60Hz, QVGA, 7,5mm

Caméra IP d'imagerie thermique
QVGA
60 ips
Objectif 7,5 mm
Numéro de commande **NHT-8000-F07QF**

EWE-D8IT75-IW 12mths wrty ext DINION thermal 7,5mm

Extension de garantie de 12 mois
Numéro de commande **EWE-D8IT75-IW**

NHT-8000-F19QS DINION THERMAL, <9Hz, QVGA, 19mm

Caméra IP d'imagerie thermique
QVGA
9 ips
Objectif 19 mm
Numéro de commande **NHT-8000-F19QS**

EWE-D8IT19-IW 12mths wrty ext DINION thermal 19 mm

Extension de garantie de 12 mois
Numéro de commande **EWE-D8IT19-IW**

NHT-8000-F19QF DINION THERMAL, 60Hz, QVGA, 19mm

Caméra IP d'imagerie thermique
QVGA

60 ips
Objectif 19 mm
Numéro de commande **NHT-8000-F19QF**

EWE-D8IT19-IW 12mths wrty ext DINION thermal 19 mm

Extension de garantie de 12 mois
Numéro de commande **EWE-D8IT19-IW**

NHT-8001-F09VS DINION THERMAL, <9Hz, VGA, 9mm

Caméra IP d'imagerie thermique
VGA
9 ips
Objectif 9 mm
Numéro de commande **NHT-8001-F09VS**

EWE-D8IT09-IW 12mths wrty ext DINION thermal 9mm

Extension de garantie de 12 mois
Numéro de commande **EWE-D8IT09-IW**

NHT-8001-F09VF DINION THERMAL, 30Hz, VGA, 9mm

Caméra IP d'imagerie thermique
VGA
30 ips
Objectif 9 mm
Numéro de commande **NHT-8001-F09VF**

EWE-D8IT09-IW 12mths wrty ext DINION thermal 9mm

Extension de garantie de 12 mois
Numéro de commande **EWE-D8IT09-IW**

NHT-8001-F17VS DINION THERMAL, <9Hz, VGA, 16,7mm

Caméra IP d'imagerie thermique
VGA
9 ips
Objectif 16,7 mm
Numéro de commande **NHT-8001-F17VS**

EWE-D8IT16-IW 12mths wrty ext DINION thermal 16,7 mm

Extension de garantie de 12 mois
Numéro de commande **EWE-D8IT16-IW**

NHT-8001-F17VF DINION THERMAL, 30Hz, VGA, 16,7mm

Caméra IP d'imagerie thermique
VGA
30 ips
Objectif 16,7 mm
Numéro de commande **NHT-8001-F17VF**

EWE-D8IT16-IW 12mths wrty ext DINION thermal 16,7 mm

Extension de garantie de 12 mois
Numéro de commande **EWE-D8IT16-IW**

NHT-8001-F35VS DINION THERMAL, <9Hz, VGA, 35mm

Caméra IP d'imagerie thermique
VGA
9 ips

Objectif 35 mm

Numéro de commande **NHT-8001-F35VS**

EWE-D8IT35-IW 12mths wrty ext DINION thermal 35 mm

Extension de garantie de 12 mois

Numéro de commande **EWE-D8IT35-IW**

NHT-8001-F35VF DINION THERMAL, 30Hz, VGA, 35mm

Caméra IP d'imagerie thermique

VGA

30 ips

Objectif 35 mm

Numéro de commande **NHT-8001-F35VF**

EWE-D8IT35-IW 12mths wrty ext DINION thermal 35 mm

Extension de garantie de 12 mois

Numéro de commande **EWE-D8IT35-IW**

NHT-8001-F65VS DINION THERMAL, <9Hz, VGA, 65mm

Caméra IP d'imagerie thermique

VGA

9 ips

Objectif 65 mm

Numéro de commande **NHT-8001-F65VS**

EWE-D8IT65-IW 12mths wrty ext DINION thermal 65 mm

Extension de garantie de 12 mois

Numéro de commande **EWE-D8IT65-IW**

NHT-8001-F65VF DINION THERMAL, 30Hz, VGA, 65mm

Caméra IP d'imagerie thermique

VGA

30 ips

Objectif 65 mm

Numéro de commande **NHT-8001-F65VF**

EWE-D8IT65-IW 12mths wrty ext DINION thermal 65 mm

Extension de garantie de 12 mois

Numéro de commande **EWE-D8IT65-IW**

Accessoires

NHA-U-WMT Support caisson pour DINION thermal 8000

Support de montage mural universel

Numéro de commande **NHA-U-WMT**

NDA-U-PMAL Adaptateur pour montage sur mât, grand

Adaptateur montage sur mât universel, blanc, grand

Numéro de commande **NDA-U-PMAL**

NDA-U-CMT Adaptateur montage en angle

Montage en angle universel, blanc

Numéro de commande **NDA-U-CMT**

Représenté par :

Europe, Middle East, Africa:
Bosch Security Systems B.V.
P.O. Box 80002
5600 JB Eindhoven, The Netherlands
Phone: + 31 40 2577 284
emea.securitysystems@bosch.com
emea.boschsecurity.com

Germany:
Bosch Sicherheitssysteme GmbH
Robert-Bosch-Ring 5
85630 Grasbrunn
Germany
www.boschsecurity.com