

DINION IP thermal 8000

www.boschsecurity.com



BOSCH
Technik fürs Leben



- ▶ Integrierte Intelligent Video Analytics
- ▶ Version mit Auflösung von 640 x 480 für noch schärfere Bilder verfügbar
- ▶ Hohe Zugriffssicherheit gewährleistet Datenschutz
- ▶ Hochempfindliches langwelliges Infrarot-Sensormodul (LWIR) mit mehreren Objektivoptionen

Diese IP-Wärmebildkamera liefert dank des ungekühlten Mikrobolometers (Vanadiumoxid) hochempfindliche Wärmebilder mit hervorragender Bildqualität. Die Kamera vereint die Vorteile der Thermografie mit der marktführenden Intelligent Video Analytics von Bosch. Im betroffenen Bereich ist dabei keine natürliche oder künstliche Beleuchtung erforderlich. Die Kamera liefert sowohl tagsüber als auch nachts und sogar unter schwierigen Umgebungsbedingungen mit Rauch, Staub oder Nebel scharfe, klare Bilder.

Versionen

Sie wird mit einer Auswahl von Objektiven mit engem Blickfeld (NFOV) oder weitem Bildfeld (WFOV) geliefert. Die Variante mit QVGA-Auflösung ist mit einer Bildfrequenz von 9 oder 60 Bilder/s verfügbar, während die Variante mit VGA-Auflösung mit einer Bildfrequenz von 9 oder 30 Bilder/s verfügbar ist. Die Kamera befindet sich in einem robusten Gehäuse für den Außeneinsatz und ist daher ideal für eine Vielzahl von Anwendungen in schwierigen Umgebungsbedingungen geeignet.

Funktionen

Intelligent Video Analytics

Die integrierte Videoanalyse ist robust und intelligent. Das Konzept der dezentralen intelligenten Funktionen bietet nun noch leistungsfähigere Funktionen:

- Einfache Kalibrierung
- Fehlalarmunterdrückung
- Erweiterte Identifikation

Die einsatzkritische Videoanalyse erkennt, verfolgt und analysiert Objekte zuverlässig und informiert Sie, wenn vordefinierte Alarme ausgelöst werden. Zusammen mit Objektfiltern und Tracking-Modi vereinfacht ein intelligenter Satz von Alarmregeln komplexe Aufgaben. Das System ist außerdem äußerst robust und kann Fehlalarme selbst bei schwierigsten Witterungsbedingungen reduzieren, z. B. Laub oder sich konstant bewegende Objekte.

Mit den hinzugefügten Metadaten wird Ihr Videomaterial sinnvoll strukturiert. Dadurch können Sie in stundenlangen Videoaufzeichnungen schnell wichtige Bilder auffinden. Metadaten können auch zur Erlangung von unwiderlegbaren forensischen Beweisen oder zur Optimierung von Geschäftsprozessen auf Basis von Personenzählungen oder Informationen über die Dichte von Menschenansammlungen verwendet werden. Die Kalibrierung ist schnell und einfach – Sie müssen nur die Montagehöhe der Kamera eingeben. Der interne Kreisel-/Beschleunigungssensor liefert die restlichen Informationen zur genauen Kalibrierung der Videoanalyse.

Bitratenoptimiertes Profil

Die folgende Tabelle zeigt die durchschnittliche typische optimierte Bitrate in kBit/s für verschiedene Bildfrequenzen:

IPS	VGA	QVGA
60	-	360
30	850	196
15	510	125
9	250	91
3	105	52

Mehrere Streams

Dank der innovativen Multi-Streaming-Technologie können verschiedene H.264-Streams und ein M-JPEG-Stream gleichzeitig bereitgestellt werden. Diese Streams erleichtern die bandbreitenfreundliche Anzeige und Aufzeichnung sowie die Integration in Videomanagementsysteme von Drittanbietern. Die Kamera kann mehrere unabhängige Streams ausführen, wodurch es möglich ist, für den ersten und zweiten Stream jeweils eine andere Auflösung und Bildfrequenz einzustellen. Außerdem können Benutzer eine Kopie des ersten Streams verwenden. Der dritte Stream verwendet die I-Frames des ersten Streams für die Aufzeichnung; der vierte Stream zeigt ein JPEG-Bild mit maximal 10 Mbit/s.

Speicherverwaltung

Die Aufzeichnungsverwaltung kann über den Bosch Video Recording Manager (Video Recording Manager) gesteuert werden oder die Kamera kann iSCSI-Ziele direkt ohne Aufzeichnungssoftware verwenden.

Dezentrale Aufzeichnung

Stecken Sie eine Speicherkarte in den Kartenschlitz, um bis zu 2 TB lokaler Alarmaufzeichnung zu speichern. Die Voralarmaufzeichnung im Arbeitsspeicher reduziert die Aufzeichnungsbandbreite im Netzwerk und verlängert die effektive Lebensdauer der Speicherkarte.

Hybridbetrieb

Ein überspannungsgeschützter analoger Videoausgang ermöglicht den vollen Hybridbetrieb. Dies bedeutet, dass IP-Video-Streaming in hoher Auflösung und ein analoger Videoausgang gleichzeitig verfügbar sind. Die Hybridfunktion bietet eine einfache Migration von alten CCTV-Systemen in ein modernes IP-basiertes System.

Datenschutz

Durch spezielle Maßnahmen wird die höchstmögliche Sicherheit für den Gerätezugriff und den Datentransport gewährleistet. Der dreistufige Kennwortschutz mit Sicherheitsempfehlungen ermöglicht Benutzern die Anpassung des Gerätezugriffs. Der Zugriff über einen Webbrowser

kann mithilfe von HTTPS und Firmware-Updates können durch authentifizierte sichere Uploads geschützt werden.

Das integrierte Trusted Platform Module (TPM) und die Unterstützung für die Public-Key-Infrastruktur (PKI) bieten unübertroffenen Schutz gegen schädliche Angriffe. Die 802.1x-Netzwerkauthentifizierung mit EAP/TLS unterstützt TLS 1.2 mit aktualisierten Cipher Suites (einschließlich AES-256-Verschlüsselung).

Vorteile der erweiterten Zertifikatsbearbeitung:

- Bei Bedarf automatisch erstellte selbstsignierte eindeutige Zertifikate
- Client- und Serverzertifikate für die Authentifizierung
- Client-Zertifikate als Authentizitätsnachweis
- Zertifikate mit verschlüsselten privaten Schlüsseln

Vollständige Anzeigesoftware

Es gibt zahlreiche Möglichkeiten, auf die Funktionen der Kamera zuzugreifen: über einen Webbrowser, das Bosch Video Management System, den kostenlosen Bosch Video Client oder Video Security Client, eine mobile Video-Sicherheits-App oder Software anderer Anbieter.

Systemintegration

Die Kamera entspricht den ONVIF Profile S-Spezifikationen. Dies gewährleistet die Interoperabilität zwischen Netzwerkvideoprodukten unterschiedlicher Hersteller. Integratoren von Drittanbietern können leicht auf die internen Funktionen der Kamera zugreifen, um sie in große Projekte zu integrieren. Zusätzliche Informationen finden Sie auf der Webseite des Bosch Partnerprogramms zur Integration (IPP) unter ipp.boschsecurity.com.

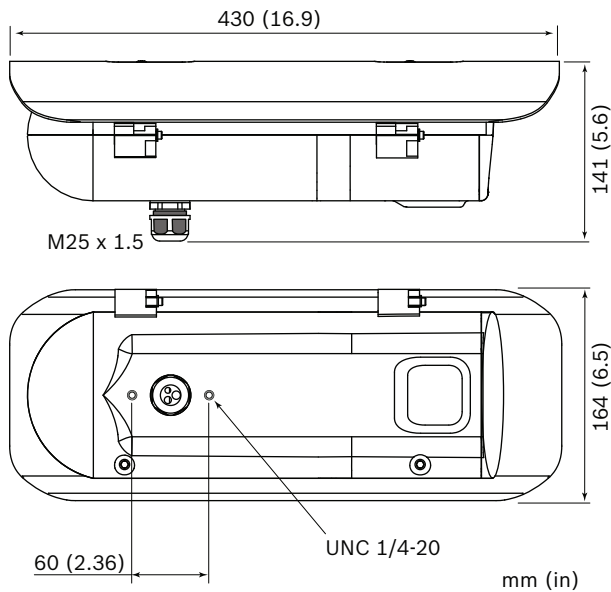
Länderzulassungen

Normen	Typ
Emissionen	EN 55032:2012/AC:2013 Klasse B FCC 47, CFR Teil 15 B, Klasse B RCM: AS/NZS CISPR 22: 2009/A1:2010 VCCI: V2 & V3/2015.04
Störfestigkeit	EN 50130-4:2011/A1:2014 EN 50121-4:2016/AC:2008 EN 55024:2010/A1:2015
Umgebungsbedingungen	EN 50130-5:2011 Klasse IV, Salznebel 28 Tage
Sicherheit	EN 60950-1:2006/A11:2009/A1:2010/A12:2011/A2:2013 EN 60950-22:2006/A11:2008 UL 60950-1, 2. Ausgabe, 14. Okt. 2014 CAN/CSA C22.2 Nr. 60950-1-07, 2. Ausgabe, Oktober 2014
Kennzeichnungen	cUL, CE, WEEE, RCM, EAC, VCCI, FCC, RoHS

Region	Zertifizierungen/Gütezeichen	
Europa	CE	DINION IP thermal 8000
USA	UL	DINION IP thermal 8000

Planungshinweise

Abmessungen



Technische Daten

Stromversorgung

Eingangsspannung	24 VAC (SELV) ±10 %, 50/60 Hz
Stromverbrauch	max. 34 W

Thermomodul

Bildsensor	Focal Plane Array (FPA), ungekühltes Mikrobolometer (Vanadiumoxid)
Bildelemente	320 x 240 (H x V) oder 640 x 480 (H x V)
Pixelpitch	17 µm
Thermische Empfindlichkeit	< 50 mK

Videoauflösung

QVGA	320 x 240 bei 9 Bilder/s oder 60 Bilder/s
VGA	640 x 480 bei 9 Bilder/s oder 30 Bilder/s

Videofunktionen - Farbe

Anpassbare Bildeinstellungen	Kontrast
Wärmebildfarben-Zuordnung	12 wählbare Modi

Blickfeld der Objektiv (H x V)

	QVGA	VGA
7,5 mm	41,8° x 30°	-
9 mm	-	70° x 52°
16,7 mm	-	37,5° x 28°
19 mm	16° x 12°	-
35 mm	-	17,6° x 13,2°
65 mm	-	9,6° x 7,2°

Video-Streaming

Videokomprimierung	H.264 (MP); M-JPEG
Streaming	Mehrfache konfigurierbare Streams im H.264- und M-JPEG-Format, konfigurierbare Bildfrequenz und Bandbreite. Regions of Interest (RoI)
Kamera-Verarbeitungslatenz	< 55 ms
GOP-Struktur	IP, IBP, IBBP

Installation der Kamera

Analogausgang	Aus, 4:3, 16:9 Pillarbox, 16:9 Crop
Positionierung	Koordinaten/Montagehöhe

Video-Content-Analyse

Analysetyp	Intelligent Video Analytics
Konfigurationen	Stilles VCA / Profil 1/2 / geplant / folgt Ereignis
Alarmregeln (kombinierbar)	Jedes Objekt Objekt in Feld Linienquerung Feld betreten / verlassen Herumlungern Route folgen Zählung Belegung Zustandsänderung Ähnlichkeitssuche Flow / Counterflow
Objektfilter	Dauer Größe Seitenverhältnis Geschwindigkeit Richtung Objektklassen (4)

Video-Content-Analyse

Tracking-Modi	Standard-Tracking (2D) Schiffs-Tracking Museumsmodus
Kalibrierung	Automatisch basierend auf Daten des Kreisel-/Beschleunigungssensors und der Montagehöhe

Zusätzliche Funktionen

Video-Authentifizierung	Aus/Wasserzeichen/MD5/SHA-1/SHA-256
Bildeinblendungen	Name; Logo; Zeit; Alarmmeldung
Pixel-Zähler	Wählbarer Bereich

Lokaler Speicher

Interner Arbeitsspeicher	5 s Voralarmaufzeichnung
Speicherkartensteckplatz	Unterstützt microSDHC-Karte bis zu 32 GB/ microSDXC-Karte bis zu 2 TB. (Für HD-Aufzeichnungen werden Speicherkarten der Klasse 6 oder höher empfohlen.)
Aufzeichnung	Daueraufzeichnung, Ringaufzeichnung, Alarm-/Ereignis-/Zeitplan-Aufzeichnung

Eingang/Ausgang

Analoger Videoausgang	CVBS (NTSC), 1 Vss, SMB, 75 Ohm (Überspannungsgeschützt)
Audioanschlüsse	3,5-mm-Stereobuchse (x2)
Audio-Line-Eingang	12 kOhm typisch, max. 1 Vrms
Audio-Line-Ausgang	1 Vrms bei 1,5 kOhm typisch
Alarমেingangsanschlüsse	Klemme (x2 nicht isolierter Schließkontakt)
Ansteuerungsspannung Alarমেingang	+5 VDC bis +40 VDC (+3,3 VDC bei gleichstromgekoppeltem 22-kOhm-Pull-up-Widerstand)
Alarم Ausgangsanschluss	Klemme
Alarم Ausgangsspannung	30 VAC oder +40 VDC max. 0,5 A Dauerbetrieb, 10 VA
Ethernet	RJ45
Daten-Port	RS-232/422/485

Audio-Streaming

Norm	G.711, 8 kHz Abtastrate L16, 16 kHz Abtastrate AAC-LC, 48 Kbit/s bei 16 kHz Abtastrate
------	--

Audio-Streaming

	AAC-LC, 80 Kbit/s bei 16 kHz Abtastrate
Signal-Rausch-Verhältnis	> 50 dB
Audio-Streaming	Vollduplex/Halbduplex

Software

Gerätesuche	IP Helper
Gerätekonfiguration	Über Webbrowser oder Configuration Manager
Firmware-Update	Fernprogrammierbar
Anzeigesoftware	Webbrowser; Video Security Client; Video Security App; BVMS; Bosch Video Client; oder Drittanbietersoftware
Aktuelle Firmware und Software	http://downloadstore.boschsecurity.com/

Netzwerk

Protokolle	IPv4, IPv6, UDP, TCP, HTTP, HTTPS, RTP/RTCP, IGMP V2/V3, ICMP, ICMPv6, RTSP, FTP, Telnet, ARP, DHCP, APIPA (Auto-IP, link local address), NTP (SNTP), SNMP (V1, MIB-II), 802.1x, DNS, DNSv6, DDNS (DynDNS.org, selfHOST.de, no-ip.com), SMTP, iSCSI, UPnP (SSDP), DiffServ (QoS), LLDP, SOAP, Dropbox, CHAP, digest authentication
Verschlüsselung	TLS 1.2, SSL
Ethernet	10/100Base-T, automatische Erkennung, Halb-/Vollduplex
Anschlussmöglichkeiten	Auto-MDIX
Interoperabilität	ONVIF Profile S; ONVIF Profile G; GB/T 28181

Mechanische Daten

Abmessungen (H x B x L)	141 x 164 x 430 mm Sonnenblende enthalten
Gewicht	< 3,5 kg
Konstruktion	Aluminiumgehäuse, Silikondichtungen
Farbe	Weiß (RAL 9003)
Fenster	Germaniumglas (52 x 3 mm; Ø x D)

Umgebungsbedingungen

Betriebstemperatur	-40 °C bis +55 °C im Dauerbetrieb;
Lagertemperatur	-55 °C bis +70 °C
Luftfeuchtigkeit (Betrieb)	5 bis 95 % rel. LF, nicht kondensierend
Luftfeuchtigkeit (Lagerung)	bis zu 98 % rel. LF
Schutzart	IP 66, NEMA-4X
Gehäuseschutzart	Windlast 240 km/h; Vibrationen und Stöße gem. NEMA TS2

Bestellinformationen**NHT-8000-F07QS DINION THERMO, <9Hz, QVGA, 7,5mm**

IP-Wärmebildkamera
QVGA
9 Bilder/s
7,5-mm-Objektiv
Bestellnummer **NHT-8000-F07QS**

EWE-D8IT75-IW 12Mon Garantieverl DINION thermal 7,5mm

12-mon. Garantieverlängerung
Bestellnummer **EWE-D8IT75-IW**

NHT-8000-F07QF DINION THERMO, 60Hz, QVGA, 7,5mm

IP-Wärmebildkamera
QVGA
60 Bilder/s
7,5-mm-Objektiv
Bestellnummer **NHT-8000-F07QF**

EWE-D8IT75-IW 12Mon Garantieverl DINION thermal 7,5mm

12-mon. Garantieverlängerung
Bestellnummer **EWE-D8IT75-IW**

NHT-8000-F19QS DINION THERMO, <9Hz, QVGA, 19mm

IP-Wärmebildkamera
QVGA
9 Bilder/s
19-mm-Objektiv
Bestellnummer **NHT-8000-F19QS**

EWE-D8IT19-IW 12Mon Garantieverl DINION thermal 19 mm

12-mon. Garantieverlängerung
Bestellnummer **EWE-D8IT19-IW**

NHT-8000-F19QF DINION THERMO, 60Hz, QVGA, 19mm

IP-Wärmebildkamera
QVGA
60 Bilder/s

19-mm-Objektiv
Bestellnummer **NHT-8000-F19QF**

EWE-D8IT19-IW 12Mon Garantieverl DINION thermal 19 mm

12-mon. Garantieverlängerung
Bestellnummer **EWE-D8IT19-IW**

NHT-8001-F09VS DINION THERMO, <9Hz, VGA, 9mm

IP-Wärmebildkamera
VGA
9 Bilder/s
9-mm-Objektiv
Bestellnummer **NHT-8001-F09VS**

EWE-D8IT09-IW 12Mon Garantieverl DINION thermal 9mm

12-mon. Garantieverlängerung
Bestellnummer **EWE-D8IT09-IW**

NHT-8001-F09VF DINION THERMO, 30Hz, VGA, 9mm

IP-Wärmebildkamera
VGA
30 Bilder/s
9-mm-Objektiv
Bestellnummer **NHT-8001-F09VF**

EWE-D8IT09-IW 12Mon Garantieverl DINION thermal 9mm

12-mon. Garantieverlängerung
Bestellnummer **EWE-D8IT09-IW**

NHT-8001-F17VS DINION THERMO, <9Hz, VGA, 16,7mm

IP-Wärmebildkamera
VGA
9 Bilder/s
16,7-mm-Objektiv
Bestellnummer **NHT-8001-F17VS**

EWE-D8IT16-IW 12Mon Garantieverl DINION thermal 16,7mm

12-mon. Garantieverlängerung
Bestellnummer **EWE-D8IT16-IW**

NHT-8001-F17VF DINION THERMO, 30Hz, VGA, 16,7mm

IP-Wärmebildkamera
VGA
30 Bilder/s
16,7-mm-Objektiv
Bestellnummer **NHT-8001-F17VF**

EWE-D8IT16-IW 12Mon Garantieverl DINION thermal 16,7mm

12-mon. Garantieverlängerung
Bestellnummer **EWE-D8IT16-IW**

NHT-8001-F35VS DINION THERMO, <9Hz, VGA, 35mm

IP-Wärmebildkamera
VGA
9 Bilder/s

35-mm-Objektiv
Bestellnummer **NHT-8001-F35VS**

EWE-D8IT35-IW 12Mon Garantieverl DINION thermal 35 mm
12-mon. Garantieverlängerung
Bestellnummer **EWE-D8IT35-IW**

NHT-8001-F35VF DINION THERMO , 30Hz, VGA, 35mm
IP-Wärmebildkamera
VGA
30 Bilder/s
35-mm-Objektiv
Bestellnummer **NHT-8001-F35VF**

EWE-D8IT35-IW 12Mon Garantieverl DINION thermal 35 mm
12-mon. Garantieverlängerung
Bestellnummer **EWE-D8IT35-IW**

NHT-8001-F65VS DINION THERMO, <9Hz, VGA, 65mm
IP-Wärmebildkamera
VGA
9 Bilder/s
65-mm-Objektiv
Bestellnummer **NHT-8001-F65VS**

EWE-D8IT65-IW 12Mon Garantieverl DINION thermal 65 mm
12-mon. Garantieverlängerung
Bestellnummer **EWE-D8IT65-IW**

NHT-8001-F65VF DINION THERMO, 30Hz, VGA, 65mm
IP-Wärmebildkamera
VGA
30 Bilder/s
65-mm-Objektiv
Bestellnummer **NHT-8001-F65VF**

EWE-D8IT65-IW 12Mon Garantieverl DINION thermal 65 mm
12-mon. Garantieverlängerung
Bestellnummer **EWE-D8IT65-IW**

Zubehör

NHA-U-WMT Halterungsgehäuse f. DINION thermal 8000
Universale-Wandhalterung
Bestellnummer **NHA-U-WMT**

NDA-U-PMAL Adapter für Masthalterung, groß
Universal-Mastmontageadapter, weiß, groß
Bestellnummer **NDA-U-PMAL**

NDA-U-CMT Adapter für Eckenhalterung
Universal-Eckenhalterung, weiß
Bestellnummer **NDA-U-CMT**

Vertreten von:

Europe, Middle East, Africa:
Bosch Security Systems B.V.
P.O. Box 80002
5600 JB Eindhoven, The Netherlands
Phone: + 31 40 2577 284
emea.securitysystems@bosch.com
emea.boschsecurity.com

Germany:
Bosch Sicherheitssysteme GmbH
Robert-Bosch-Ring 5
85630 Grasbrunn
Germany
www.boschsecurity.com