

# NBE-5503-AL Bullet 5MP HDR 2,7-12mm autom. IP67 IK10

www.boschsecurity.com



- ▶ 5MP resolutie met beeldkwaliteit van maximaal 30 fps voor zeer gedetailleerde beelden
- ▶ Eenvoudig te installeren met objectief met automatische zoom/focus, wizard en vooraf geconfigureerde modi
- ▶ Volledig instelbare H.265-multi-streaming
- ▶ Ingebouwde Essential Video Analytics om relevante waarschuwingen te activeren en snel gegevens op te halen
- ▶ Hoog dynamisch bereik (120 dB) om details in lichte en donkere gebieden tegelijkertijd zichtbaar te maken

De 5MP infraroodbulletcamera van Bosch is een professionele bewakingscamera die beelden van hoge kwaliteit levert voor veeleisende netwerkbeveiligings- en -bewakingstoepassingen.

Deze robuuste bulletcamera is een echte dag/nacht-camera die zowel overdag als 's nachts uitstekende prestaties levert. De ingebouwde infrarood-LED's bieden nachtbewaking van hoge kwaliteit met een bereik van 50 m in het donker.

## Systemoverzicht

### Bulletcamera voor gebruik buitenshuis met automatisch varifocaal objectief

De robuuste aluminiumbehuizing staat garant voor een zeer flexibele installatie. De camera is bestand tegen het binnendringen van water en stof in veeleisende omgevingen en voldoet aan de normen voor IP67. Met het AVF-objectief (automatisch varifocaal) van 2,7 tot 12 mm kunt u het dekkingsgebied op afstand kiezen.

Met de objectiefwizard voor autozoom/autofocus kan een installateur eenvoudig de camera scherpstellen voor zowel overdag als 's nachts. De wizard wordt vanaf de pc geactiveerd of via de drukknop op de camera, zodat de meest geschikte methode kan worden gekozen.

De AVF-functie (Automatische Varifocaal) zorgt ervoor dat de zoom kan worden gewijzigd zonder de camera te openen. De automatische gemotoriseerde instelling van zoomfocus met 1:1 pixelmapping zorgt ervoor dat de camera altijd is scherpgesteld.

## Functies

### Essential Video Analytics

De ingebouwde videoanalyse versterkt het concept van Intelligence-at-the-Edge en biedt nu nog krachtigere functies. Essential Video Analytics is ideaal voor gebruik in geregelde omgevingen met beperkte detectiebereiken.

Het systeem detecteert, volgt en analyseert objecten betrouwbaar en waarschuwt bij de activering van voorgedefinieerde alarmen. Een slimme set alarmregels vereenvoudigt complexe taken en minimaliseert valse alarmen.

Er worden metadata aan uw video toegevoegd voor zin en structuur. Hierdoor kunt u snel de relevante beelden ophalen uit uren aan opgeslagen video. Metadata kan ook worden gebruikt om onweerlegbaar forensisch bewijs te leveren of om bedrijfsprocessen te optimaliseren op basis van het tellen van mensen of informatie over mensenmassa's.

Kalibreren is snel en eenvoudig: voer gewoon de hoogte van de camera in. De interne gyro-/ accelerometersensor levert de rest van de informatie om de videoanalyse nauwkeurig te kalibreren.

### Hoog dynamisch bereik (High Dynamic Range, HDR)

De modus met hoog dynamisch bereik is gebaseerd op een meerdere belichtingsprocessen voor meer details in lichte gedeelten en in de schaduw, zelfs in dezelfde scène. Het resultaat is dat u gemakkelijk onderscheiden kunt maken tussen objecten en kenmerken, bijvoorbeeld gezichten bij een heldere achtergrondverlichting.

Het werkelijke dynamische bereik van de camera wordt gemeten met OECF-analyse (Opto-Electronic Conversion Function) conform IEC 62676 Deel 5. Deze methode wordt gebruikt om een standaardresultaat te verkrijgen dat kan worden gebruikt om verschillende camera's te vergelijken.

### Content Based Imaging Technology

Content Based Imaging Technology (CBIT) wordt gebruikt om de beeldkwaliteit onder alle lichtomstandigheden aanzienlijk te verbeteren en om te bepalen welke gedeelten extra verwerking vereisen. De camera onderzoekt de scène met behulp van Essential Video Analytics en levert feedback voor het afstemmen van de beeldverwerking. Dit zorgt voor meer details in relevante gebieden en betere resultaten in het algemeen. Met Intelligent Auto Exposure-technologie kunt u bijvoorbeeld bewegende objecten zien in zowel lichte als donkere gebieden van een scène.

### Intelligente streaming vermindert de benodigde bandbreedte en opslagcapaciteit

Het beeld met weinig ruis en de efficiënte H.265-compressietechnologie zorgen voor heldere beelden en reduceren tegelijkertijd de benodigde bandbreedte en opslagkwaliteit tot 80% in vergelijking met standaard H.264-camera's. Met deze nieuwe generatie camera's wordt extra intelligentie toegevoegd met intelligente streaming. De camera zorgt voor optimaal bruikbaar beeld door op een slimme manier de verhouding tussen detail en bandbreedte af te stemmen. De slimme encoder scant continu de volledige scène en regio's van de scène, en past de compressie dynamisch aan op basis van relevante

informatie, zoals beweging. Samen met Intelligent Dynamic Noise Reduction, die de inhoud van een scène actief analyseert en ruisartefacten dienovereenkomstig vermindert, worden bitrates met maximaal 80% verminderd. Omdat ruis wordt onderdrukt bij de bron tijdens het vastleggen van beelden, heeft de lagere bitrate geen nadelige gevolgen voor de beeldkwaliteit. Dit zorgt voor aanzienlijk lagere opslagkosten en minder netwerkbelasting bij een hoge beeldkwaliteit en soepele bewegingen.

### Profiel met geoptimaliseerde bitrate

In de tabel vindt u de gemiddelde geoptimaliseerde bitrate in kbits/s voor verschillende image rates in H.265-modus:

fps	5MP	4MP	3MP	1080p
30	1597	1210	864	600
12	1205	913	652	438
5	799	605	432	284
2	344	261	186	122

### Meerdere streams

De innovatieve multi-streaming-functie levert verschillende H.264- of H.265-streams samen met een M-JPEG-stream. Deze streams maken bandbreedte-efficiënte weergave- en opnameopties mogelijk, maar ook integratie met videomanagementsystemen van derden.

De camera kan meerdere onafhankelijke videostreams verwerken waarbij een verschillende resolutie en image rate kunnen worden ingesteld voor de eerste en tweede stream. De gebruiker kan ook een kopie van de eerste stream gebruiken.

De derde stream gebruikt voor het opnemen de I-frames van de eerste stream. De vierde stream geeft een JPEG-afbeelding weer met maximaal 10 Mbit/s.

### Regions of Interest en E-PTZ

Regions of Interest (ROI) kunnen door de gebruiker worden opgegeven. U kunt op afstand met behulp van elektronische pan, tilt en zoom (E-PTZ) specifieke delen uit het volledige beeld selecteren. Deze doelzones genereren afzonderlijke streams voor opname en weergave op afstand. Deze streams zorgen er samen met de hoofdstream voor, dat de beveiligingsmedewerker het meest relevante deel van de scène in het oog kan houden met behoud van het overzicht op de situatie.

### Tweeweg audio en audio-alarm

De spreek/luister-verbinding geeft de operator de mogelijkheid om te communiceren met bezoekers en indringers via een externe audiolijningang en -uitgang. Audio-detectie kan gebruikt worden om indien nodig een alarm te genereren.

**Sabotage- en bewegingsdetectie**

Er zijn tal van configuratiemogelijkheden voor alarmsignalering bij sabotage van de camera. Een ingebouwd algoritme om beweging in het videobeeld te detecteren, kan tevens gebruikt worden voor alarmsignalering.

**Opslagbeheer**

Opnamebeheer kan worden uitgevoerd door Bosch Video Recording Manager (Video Recording Manager). De camera kan tevens direct, zonder opnamesoftware, iSCSI-doelen gebruiken.

**Lokaal opnemen**

De interne microSD-kaartsleuf ondersteunt een opslagcapaciteit tot 2 TB. Een microSD-kaart kan worden gebruikt voor lokale alarmopname. Opname vóór alarm in RAM vermindert de bandbreedte voor opnemen op het netwerk, of - als opnemen met microSD-kaart wordt gebruikt - vergroot de effectieve levensduur van het opslagmedium.

**Cloudgebaseerde services**

De camera ondersteunt JPEG-posting op tijd- of alarmbasis naar vier verschillende accounts. Deze accounts kunnen FTP-servers of opslagvoorzieningen op cloud-basis (bijv. Dropbox) adresseren. Videoclips of JPEG-beelden kunnen ook naar deze accounts worden geëxporteerd.

Alarmen kunnen zodanig worden ingesteld dat bij activering een e-mail of SMS wordt verzonden, zodat u altijd op de hoogte bent van abnormale gebeurtenissen.

**Eenvoudige installatie**

De voeding voor de camera kan worden geleverd via een netwerk met ondersteuning voor Power-over-Ethernet. Met deze configuratie is er slechts één kabel nodig voor de voeding, bediening en weergave van de camera. Door gebruik te maken van PoE kan de installatie gemakkelijker en kosteneffectiever worden uitgevoerd, omdat op de locatie waar de camera wordt geplaatst geen voedingsbron aanwezig hoeft te zijn. De camera kan ook worden voorzien van voeding door 24 VAC of +12 VDC SELV klasse 2 voedingen. Voor een probleemloze netwerkbekabeling ondersteunt de camera Auto-MDIX. Hierdoor is het gebruik van rechte kabels of crossover-kabels mogelijk.

**Echte dag/nacht-schakelfunctie**

De camera is voorzien van mechanische filtertechnologie voor levendige kleuren overdag en uitstekend nachtzicht. Hierdoor blijft het beeld altijd scherp, onder alle lichtcondities.

**Hybridemodus**

Een analoge video-uitgang zorgt ervoor dat de camera in de hybridemodus kan werken. Deze modus zorgt voor beelden met hoge resolutie HD-video streaming en een analoge video-uitgang via een BNC-connector.

Door de hybride functionaliteit kan een ouder CCTV-systeem eenvoudig worden gemigreerd naar een modern IP-gebaseerd systeem.

**DORI-dekking**

DORI (Detect, Observe, Recognize, Identify/ detecteren, observeren, herkennen, identificeren) is een standaardsysteem (EN-62676-4) voor het definiëren van de mogelijkheid van de camera om onderscheid te maken tussen personen of objecten in een gedekt gebied. Hieronder ziet u de maximale afstand waarop een combinatie van camera en objectief aan deze criteria kan voldoen:

**5 MP-camera met 2,7 - 12 mm objectief**

DORI	DORI-definitie	Afstand 2,7 mm / 12 mm	Horizontale breedte
Detecteren	25 px/m	56 m / 246 m	122 m
Observeren	63 px/m	22 m / 98 m	48 m
Herkennen	125 px/m	11 m / 49 m	24 m
Identificeren	250 px/m	6 m / 25 m	13 m

**Gegevensbeveiliging**

Er zijn speciale maatregelen genomen om te zorgen voor het hoogste niveau van beveiliging voor de toegang tot het apparaat en gegevenstransport. Door de wachtwoordbeveiliging op drie niveaus met beveiligingsaanbevelingen kunnen gebruikers de toegang tot het apparaat aanpassen. Toegang via de webbrowser kan worden beveiligd met HTTPS en firmware-updates kunnen ook worden beveiligd met geverifieerde veilige uploads.

De ingebouwde Trusted Platform Module (TPM) en ondersteuning voor de infrastructuur voor openbare sleutels (PKI) garanderen uitstekende bescherming tegen schadelijke aanvallen. De 802.1x-netwerkverificatie met EAP/TLS ondersteunt TLS 1.2 met bijgewerkte versleutelingssuites inclusief AES 256-codering.

De geavanceerde certificaatverwerking biedt het volgende:

- Zelfondertekende, unieke certificaten die automatisch worden gemaakt wanneer dat nodig is
- Client- en servercertificaten voor verificatie
- Clientcertificaten voor bewijs van echtheid
- Certificaten met gecodeerde persoonlijke sleutels

**Complete weergavesoftware**

De functies van de camera zijn op vele manieren toegankelijk: met een webbrowser, met het Bosch Video Management System, met de gratis Bosch Video Client of Video Security Client, met de mobiele videobewakings-app of met software van derden.

### Videobewakings-app

De mobiele videobewakings-app van Bosch is ontwikkeld om overal toegang tot HD-bewakingsbeelden te hebben zodat u vanuit iedere locatie live-beelden kunt bekijken. De app is zo ontworpen dat u de volledige controle over al uw camera's hebt, van de functies draaien en kantelen tot zoomen en focus. Het is net alsof u uw controlekamer bij u draagt.

Deze app zorgt er samen met de geïntegreerde Dynamic Transcoding van Bosch op de DIVAR IP-recorders voor dat u volledig gebruik kunt maken van onze functies voor Dynamic Transcoding, zodat u zelfs beelden over verbindingen met een lage bandbreedte kunt afspelen.

### Systeemintegratie

De camera voldoet aan de ONVIF Profile S- en Profile G-specificaties. Dit garandeert compatibiliteit tussen netwerkvideoproducten, ongeacht de fabrikant. De interne functieset van de camera's voor integratie in grote projecten is gemakkelijk toegankelijk voor integrators van derden. Bezoek voor meer informatie de Integration Partner Program-website van Bosch ([ipp.boschsecurity.com](http://ipp.boschsecurity.com)).

### Certificaten en normen

#### HD-normen

Voldoet aan de norm SMPTE 274M-2008 in:

- Resolutie: 1920x1080
- Scan: progressief
- Kleurenweergave: conform ITU-R BT.709
- Beeldverhouding: 16:9
- Image rate: 25 en 30 frames/s

Voldoet aan de norm SMPTE 296M-2001 in:

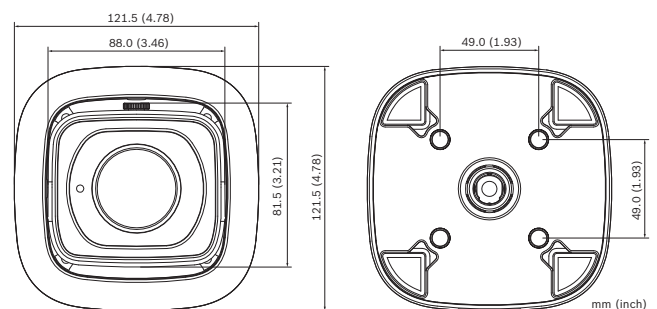
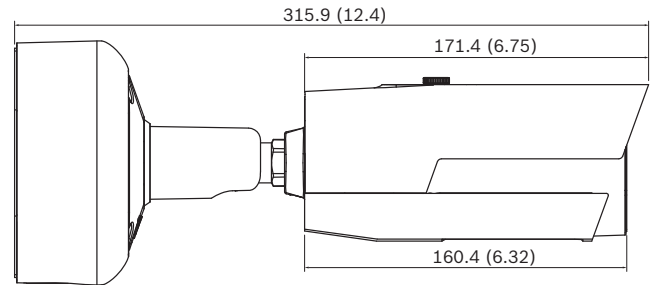
- Resolutie: 1280x720
- Scan: progressief
- Kleurenweergave: conform ITU-R BT.709
- Beeldverhouding: 16:9
- Image rate: 25 en 30 frames/s

Standaarden	IEC 62471 (IR-versie)
	EN 60950-1
	cUL 60950-1
	EN 60950-22
	cUL 60950-22
	CAN/CSA-C22.2 NR. 60950-1-07
	EN 50130-4
	EN 50130-5, klasse IV (algemeen buitenshuis)
	FCC deel 15 subdeel B, klasse B
	EN 55032
	EN 61000-3-2
	EN 61000-3-3

	EN 55024
	AS/NZS CISPR 32
	ICES-003 klasse B
	VCCI J55022 V2/V3
	EN 50121-4
<b>ONVIF-conformiteit</b>	EN 50132-5-2; IEC 62676-2-3
<b>Productcertificaten</b>	CE, FCC, UL, cUL, C-tick, CB, VCCI, EAC
Bescherming tegen binnendringen van water en stof	IP67
Slagvastheid	IK10, inclusief het glas aan de voorzijde van de camera

Regio	Naleving van wet- en regelgeving/kwaliteitsaanduidingen	
Europa	CE	DINION IP 4/5/6000i
VS	UL	DINION IP 4/5/6000i

### Opmerkingen over installatie/configuratie



### Meegelerde onderdelen

Aantal	Component
1	Camera
1	Beknopte installatiehandleiding

Aantal	Component
1	Veiligheidsinstructies
1	Schroevenset voor camera

## Technische specificaties

### Voeding

Ingangsspanning	Power-over-Ethernet (48 VDC nominaal); of 24 VAC $\pm 10\%$ / +12 VDC $\pm 10\%$
PoE IEEE-standaard	IEEE 802.3af (802.3at type 1) Vermogensniveau: klasse 3
Energieverbruik	850 mA (12 VDC) 720 mA (24 VAC) 250 mA (PoE)

### Sensor

Type sensor	1/2,9-inch CMOS
Totaal sensorpixels	3072 (H) x 1728 (V), circa 5,3 MP

### Videoprestaties - gevoeligheid

Gevoeligheid - (3200K, reflectiviteit 89%, F1,3, 30 IRE)	
Kleur	0,369 lux Gangbare waarde: 0,185 lux (sluittijd 1/12,5 s, F1,3, 30 IRE)
Mono	0,035 lux
Met IR	0,0 lx

### Videoprestaties - dynamisch bereik

Hoog dynamisch bereik (High Dynamic Range, HDR)	120 dB WDR
Gemeten conform IEC 62676 deel 5	108 dB WDR

### Videostreaming

Videocompressie	H.265; H.264; M-JPEG
Streaming	Meerdere configureerbare streams in H.264 of H.265 en M-JPEG, configureerbare image rate en bandbreedte. Doelzones (Regions of Interest, ROI)
Vertraging van cameraverwerking	<120 ms (max. gemiddelde bij 5MP30)
GOP-structuur	IP
Coderingsinterval	1 tot 25 [30] fps
Encoderregio's	Maximaal 8 gebieden met instellingen voor encoderkwaliteit per gebied

### Videoresolutie

5MP (16:9)	3072 x 1728
Montage rechtop 5MP	1728 x 3072
4MP (16:9)	2688 x 1512
Montage rechtop 4MP	1512 x 2688
3MP (16:9)	2304 x 1296
Montage rechtop 3MP	1296 x 2304
1080p HD	1920 x 1080
Montage rechtop 1080p	1080 x 1920
1,3MP (5:4)	1280 x 1024
720p	1280 x 720
480p SD	640 x 480
240p SD	320 x 240

### Installatie van camera

Basis frame rate	25/30 fps (PAL/NTSC voor analoge uitgang)
Spiegelbeeld	Aan/uit
Draaien	0° / 90° / 180° / 270°
Camera-LED	Inschakelen/uitschakelen
Analoge uitgang	Uit, 4:3 letterbox, 4:3 bijsnijden, 16:9
Positionering	Coördinatie/montage
Objectiefwizard	Zoomen, autofocus

### Videofuncties - kleur

Instelbare beeldinstellingen	Contrast, verzadiging, helderheid
Witbalans	2500 tot 10.000 K, 4 automatische modi (Basis, Standaard, Natriumlamp, Dominante kleur), handmatige modus en vasthouden

### Videofuncties - ALC

Dag/nacht	Automatisch (instelbaar), kleur, zwart/wit
Sluiter	Automatische elektronische sluiters (AES); Vaste sluiters (1/25 [30] tot 1/15000) instelbaar; Standaardsluiter
IR-intensiteit	Instelbaar

**Videofuncties - verbeteren**

Scherpte	Instelbaar verbeteringsniveau voor scherpste
Tegenlichtcompensatie	Aan / Uit / Intelligente automatische belichtingsfunctie (Intelligent Auto Exposure, IAE)
Contrastverbetering	Aan/uit
Signaal-ruisverhouding (SNR)	>55 dB
Ruisvermindering	Intelligent Dynamic Noise Reduction met afzonderlijke tijd- en ruimte-instellingen
Intelligent Defog	Intelligent Defog past parameters automatisch aan voor het beste beeld in mistige scènes (schakelbaar)

**Analyse van beeldinhoud**

Type analyse	Essential Video Analytics
Productkenmerken	Op regels gebaseerde alarmen en registratie Overschrijding van een lijn Veld betreden/verlaten Route volgen Verdacht ophouden Object inactief/verwijderd Tellen van personen Schatting van dichtheid van menigte 3D-registratie Audiodetectie (indien microfoon wordt gebruikt)
Kalibratie / geolocatie	Automatisch op basis van gyro-/ accelerometergegevens en camerahoogte
Sabotagedetectie	Maskeerbaar

**Extra functies**

Scènemodi	Negen standaardmodi met planner: Binnenshuis, Buitenshuis, Verkeer, Nacht, Intelligente AE, Dynamisch, Lage bitrate, Sport en spel, Detailhandel
Privacymasking	Acht onafhankelijke gebieden, volledig programmeerbaar
Videoverificatie	Uit / Watermerk / MD5 / SHA-1 / SHA-256
Displaystamping	Naam; Logo; Tijd; Alarmmelding
Pixel teller	Selecteerbaar gebied

**Lokale opslag**

Interne RAM	60 s pre-alarmopname
Geheugenkaartsleuf	Ondersteunt microSDHC-kaarten tot 32 GB en microSDXC-kaarten tot 2 TB. (Een geheugenkaart van klasse 6 of hoger wordt aanbevolen voor HD-opnamen)
Opnemen	Continu opnemen, opnemen in ringmodus, opnemen bij alarm, bij gebeurtenissen of volgens schema

**Nachtzicht**

Afstand	50 m
LED	4 LED's, hoog-efficiënte array, 850 nm

**Objectief**

Type objectief	Automatisch varifocaal 2,7 tot 12 mm, DC-iris F1.3 – 360
Objectiefvatting	Geïntegreerd
Horizontaal gezichtsveld	28° - 95°
Verticaal gezichtsveld	16° - 50°

**Aansluitingen voor ingang/uitgang**

Analoge video-uitgang	CVBS, 1 Vpp, BNC-connector, 75 ohm, ca. 500 TVL Instelbare standaard
Alarmingang	Kort of DC 5V-activering
Alarm uit	Nominale ingangsspanning maximaal 0,5 A, 30 VAC / 40 VDC
Audio-ingang	Draden; 10 kOhm standaard 0,707 Vrms
Audio-uitgang	Draden; 16 Ohm standaard 0,707 Vrms
IP-netwerkconnector	RJ45

**Audio-streaming**

Standaard	G.711, 8 kHz sample rate L16, 16 kHz sample rate AAC-LC, 48 kbps bij een sample rate van 16 kHz AAC-LC, 80 kbps bij een sample rate van 16 kHz
Signaal-ruisverhouding	>50 dB
Audio-streaming	Full-duplex / half-duplex

**Software**

Apparaatdetectie	IP Helper
Apparaatconfiguratie	Via webbrowser of Configuration Manager

Software	
Firmware bijwerken	Op afstand programmeerbaar
Softwareweergave	Webbrowser; Video Security Client; Video Security App; BVMS; Bosch Video Client; of software van derden
Nieuwste firmware en software	<a href="http://downloadstore.boschsecurity.com/">http://downloadstore.boschsecurity.com/</a>

Netwerk	
Protocollen	IPv4, IPv6, UDP, TCP, HTTP, HTTPS, RTP/RTCP, IGMP V2/V3, ICMP, ICMPv6, RTSP, FTP, ARP, DHCP, APIPA (Auto-IP, link local address), NTP (SNTP), SNMP (V1, V3, MIB-II), 802.1x, DNS, DNSv6, DDNS (DynDNS.org, selfHOST.de, no-ip.com), SMTP, iSCSI, UPnP (SSDP), DiffServ (QoS), LLDP, SOAP, Dropbox™, CHAP, digest authentication
Codering	TLS1.0/1.2, AES128, AES256
Ethernet	10/100 Base-T, automatische detectie, half/full-duplex
Aansluitingen	Auto-MDIX
Interoperabiliteit	ONVIF Profile S; ONVIF Profile G; GB/T 28181

Mechanische specificaties	
3-assig instelbaar (pannen/kantelen/draaien)	360° / 90° / 360°
Afmetingen (H x B x D)	271 x 90 x 90 mm zonder SMB
Gewicht van de camera zonder SMB	1,3 kg
Gewicht van de SMB	0,67 kg
Kleur	RAL 9006

Omgevingseisen	
Bedrijfstemperatuur	-40 °C tot +60 °C voor continue werking;

Omgevingseisen	
	-34 °C tot +74 °C volgens NEMA TS 2-2003 (R2008), paragraaf 2.1.5.1 met testprofiel afb. 2.1
Opslagtemperatuur	-40 °C tot +70 °C
Vochtigheidsgraad tijdens bedrijf	5% tot 100% relatieve vochtigheid (condenserend) 5 tot 93% relatieve vochtigheid (niet-condenserend)
Vochtigheidsgraad tijdens opslag	0 tot 93% relatieve vochtigheid (niet-condenserend)

## Bestelinformatie

### NBE-5503-AL Bullet 5MP HDR 2,7-12mm autom. IP67 IK10

Robuuste IP-bulletcamera met infraroodverlichting voor MP-bewaking buitenshuis met H.265 en Essential Video Analytics.

Bestelnummer **NBE-5503-AL**

### Accessoires

#### LTC 9213/01 Mastmont.adapter voor LTC9210,9212,9215

Flexibele adapter voor mastmontage voor camera-montagebeugels (gebruiken met de juiste wandmontagebeugel). Max. 9 kg (20 lb); mastdiameter 3 tot 15 inch; roestvrijstalen banden

Bestelnummer **LTC 9213/01**

#### VDA-CMT-PTZDOME Verloopstuk voor hoekmontage

Adapter voor hoekmontage (270°) voor gebruik met de juiste wandmontagebeugel

Bestelnummer **VDA-CMT-PTZDOME**

#### NPD-5001-POE Voeding via Ethernet, 15,4W, 1 poort

Power-over-Ethernet midspan injector voor gebruik met PoE-camera's; 15,4 W, 1 poort

Gewicht: 200 g

Bestelnummer **NPD-5001-POE**

#### NPD-5004-POE Voeding via Ethernet, 15,4W, 4 poort

Power-over-Ethernet midspan injector voor gebruik met PoE-camera's; 15,4 W, 4 poorten

Gewicht: 620 g

Bestelnummer **NPD-5004-POE**

### Services

#### EWE-DIPIR-IW gar.uitbr. 12 mnd DINION IP IR

12 maanden garantieverlenging

Bestelnummer **EWE-DIPIR-IW**

#### Vertegenwoordigd door:

**Europe, Middle East, Africa:**  
Bosch Security Systems B.V.  
P.O. Box 80002  
5600 JB Eindhoven, The Netherlands  
Phone: + 31 40 2577 284  
[emea.securitysystems@bosch.com](mailto:emea.securitysystems@bosch.com)  
[emea.boschsecurity.com](http://emea.boschsecurity.com)

**Germany:**  
Bosch Sicherheitssysteme GmbH  
Robert-Bosch-Ring 5  
85630 Grasbrunn  
Germany  
[www.boschsecurity.com](http://www.boschsecurity.com)