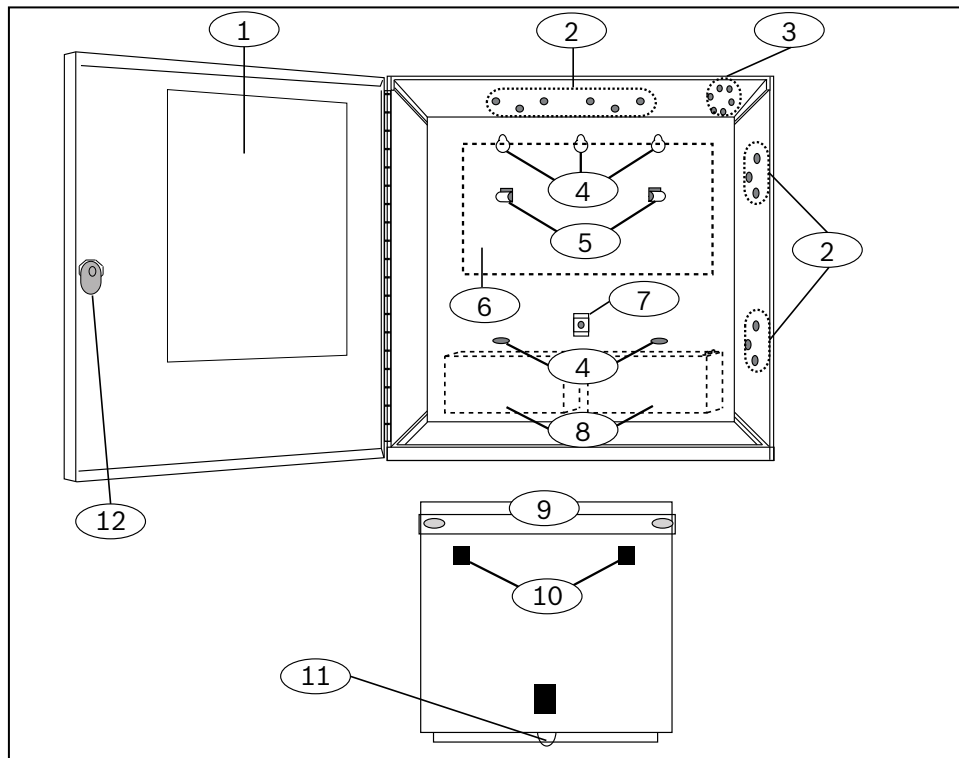


## 1 | Áttekintés

A ház lakóépületek tűz- és betörésvédelmi rendszereiben használható, illetve olyan kereskedelmi épületek betörésvédelmi rendszereiben, ahol nincs szükség támadás elleni védelemre.

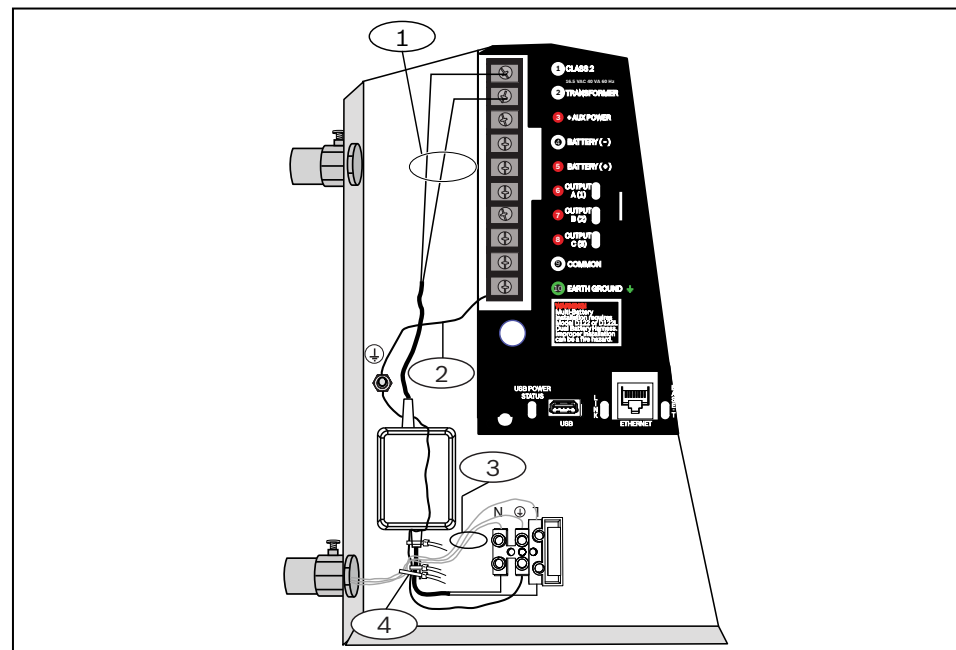
## 2 | Telepítés



| Szám - Leírás                         | Szám - Leírás                                     |
|---------------------------------------|---|
| 1 – Zónatérkép címkéje                | 7 – Lemez szerelőfurata                           |
| 2 – Modul rögzítési helyei (4)        | 8 – Akkumulátor rögzítési helyei (2)              |
| 3 – Szabotázsakpcsoló rögzítési helye | 9 – A központ hátsó oldala                        |
| 4 – Rögzítőfuratok helye (5)          | 10 – A rögzítőperem nyílásai a kampók számára (2) |
| 5 – Rögzítőperem kampói (2)           | 11 – Menetes fül                                  |
| 6 – Vezérlőközpont rögzítési helye    | 12 – Zárkészlet                                   |

## 3 | Opcionális vezetékes transzformátor bekötése

Az opcionális vezetékes transzformátorral ellátott rendszerek esetén a transzformátor bekötését az ebben a szakaszban bemutatott módon végezze.



### Szám – Leírás

1 – Alacsony feszültségű váltóáram

2 – Földelővezeték

3 – AC IN

4 – Csatlakoztassa az AC IN vezetékeket a házhoz

## 4 | Műszaki adatok

|  |  |
|--|--|
| Méret                                  | 41 cm x 41 cm x 9 cm   |
| Szín                                   | B8103-Fehér, D8103-Szürke  |
| Kompatibilis szabotázsakpcsolók        | D110 (cikkszám: 4998137947) vagy ICP-EZTS (cikkszám: F01U217038) |
| Kompatibilis zárkészletek (opcionális) | D101-448478D (1358-as gomb)<br>D101F-43157D (203-as gomb)        |

### Copyright

A jelen dokumentum a Bosch Security Systems, Inc. szellemi tulajdona, és szerzői jogok védik. Minden jog fenntartva.

### Védjegyek

A jelen dokumentumban szereplő minden hardver- és szoftvernév valószínűleg bejegyzett védjegy, és ennek megfelelően kell kezelni őket.

### A Bosch Security Systems, Inc. termékgyártási dátumai

A termék címkéjén található sorozatszám alapján kereshető meg a Bosch Security Systems, Inc. <http://www.boschsecurity.com/datecodes/> webhelyén.

**Bosch Security Systems, B.V.**  
Torenallee 49  
5617 BA Eindhoven  
Netherlands  
[www.boschsecurity.com](http://www.boschsecurity.com)



## Házak

B8103/D8103



hu Telepitési kézikönyv

