

Guide d'installation des modules d'entrée une zone DS7457i et DS7457iF

1.0 Description

Les modules d'entrée une zone DS7457i/DS7457iF sont conçus pour fonctionner avec des systèmes multiplex compatibles. Ils comportent une zone d'entrée supervisée pour la connexion d'entrées normalement ouvertes (NO) ou normalement fermées (NF) conventionnelles. Chaque module DS7457i/DS7457iF occupe une adresse de zone multiplex sur le système. Les modules DS7457i/DS7457iF se connectent aux modules d'extension multiplex DS7430 ou DS7436 ou au module d'extension multiplex D8125MUX. Pour plus d'informations sur l'installation de DS7457i et de DS7457iF, consultez les manuels *D9412GV2/ D7412GV2 Approved Applications Compliance Guide* (Réf. : F01U003639) et *D8125MUX Operation and Installation Guide* (Réf. : F01U034973).

2.0 Caractéristiques

- **Configuration requise pour les modules :** Les modules DS7457i/DS7457iF sont conçus pour fonctionner avec les modules multiplex suivants :
 - Module d'extension multiplex DS7430
 - Module d'extension multiplex DS7436
 - Module d'extension multiplex D8125MUX
- **Impédance de ligne :**

Impédance maximale : 4,05 Ω à +20°C) nominale	
Distance maximale	Dimensions
250 ft	22 AWG
600 ft	18 AWG
76 m	0,65 mm
193 m	1,02 mm
Les applications d'alarme incendie requièrent 18 AWG.	

- **Tension :** 12 Vcc, nominale
- **Appel de courant :** 0,5 mA maximum
- **Temps de réponse de la zone :** 400 ms
- **Température de fonctionnement :** 0 °C à +50 °C
- **Humidité relative :** 0 à 93 %
- **Type de circuit de la ligne de signalisation :** Classe B
- **Type de circuit du périphérique d'initialisation :** Classe B

 **Lorsqu'il est utilisé dans un système incendie, le NFPA 72 empêche ce produit de partager un bus de communication avec des dispositifs autres que des systèmes incendie.**


3.0 Programmation

Consultez le guide d'installation de la centrale pour plus d'informations sur la programmation des zones multiplex (point). Voir page 4 pour les paramètres d'interrupteurs.

4.0 Installation

 **Après une programmation ou des modifications matérielles, effectuez un test fonctionnel du système comme indiqué par les codes en vigueur dans votre pays.**

Ces instructions d'installation supposent que la centrale est installée et fonctionne correctement.

 **La centrale doit être programmée et les interrupteurs d'adresse DS7457i/DS7457iF doivent être configurés pour que les modules DS7457i/DS7457iF fonctionnent.**

- Programmez la centrale comme décrit dans le guide de référence de la centrale.

 **Déconnectez l'alimentation de la centrale avant de passer les fils pour connecter les modules DS7457i/DS7457iF.**

- Les modules DS7457i/DS7457iF sont suffisamment compacts pour tenir dans la plupart des boîtes arrière et des coffrets.



BOSCH

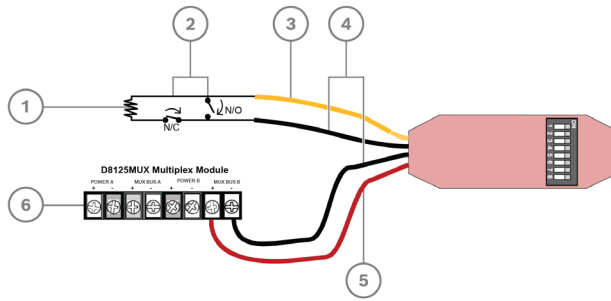
5.0 Câblage

Bornes DS7457i/iF	Description
ROUGE	Entrée multiplex positive
NOIR	Entrée multiplex négative
JAUNE	Entrée positive de la zone de protection
NOIR	Terre de la zone de protection

Tableau 1 : Description des bornes DS7457i/DS7457iF

- Connectez le câble aux modules DS7457i/DS7457iF, comme indiqué sur les Figures 1-3.
- Les zones de protection sont conçues pour surveiller les contacts secs normalement ouverts ou normalement fermés. Elles sont supervisées par des résistances de fin de ligne de 47

5.3 Câblage du module d'extension multiplex DS7436

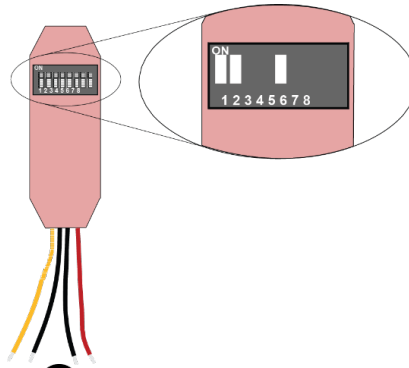


-	é	é	-	â
é		é		
-	,		é	-
-	â			,
				é é

6.0 Réglages des interrupteurs

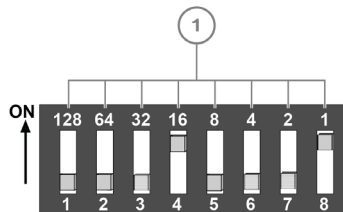
Définissez les paramètres de commutation d'adresse avant de connecter les modules DS7457i/DS7457iF au bus multiplex.

i Il n'est pas possible de paramétrer deux modules DS7457i/DS7457iF une zone sur la même adresse. Le fait que deux unités ou plus partagent la même adresse peut empêcher la détection de défaillances ou provoquer un défaut du bus multiplex



Dans le tableau des paramètres des interrupteurs ● = ON (ACTIVÉ)

Vous trouverez les paramètres de commutation d'adresse dans le graphique de la dernière page ou en calculant le nombre décimal de l'adresse.



-	é
---	---

i Les centrales DS7400 Series ne peuvent pas être programmées pour les adresses de zone (point) 001-008

