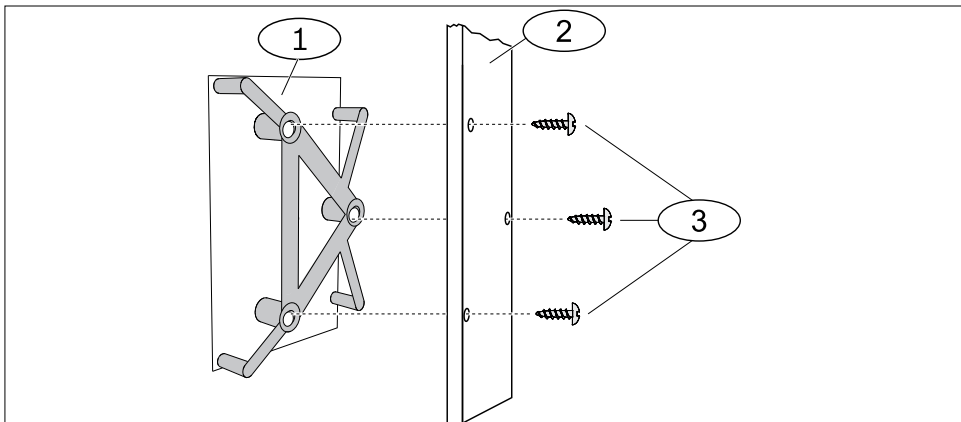


1 | Översikt

Denna modul skyddar batteriet från djupurladdning i händelse av längre strömavbrott för centralapparaten.

2 | Montera modulen i kapslingen

Installera modulen i kapslingens monteringsbild med tre hål. Använd de medföljande monteringskruvarna och fästet. Se bild 2.1.



Bildtext - Beskrivning

- 1 – fästhållare
- 2 – kapsling
- 3 – monteringskruvar (3)

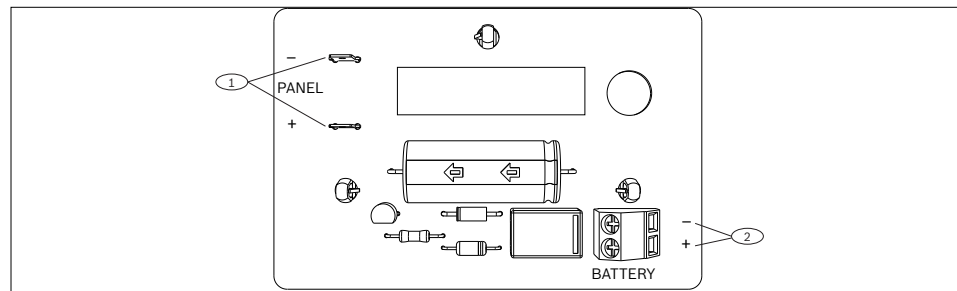
3 | Installera modulen



OBSERVERA!

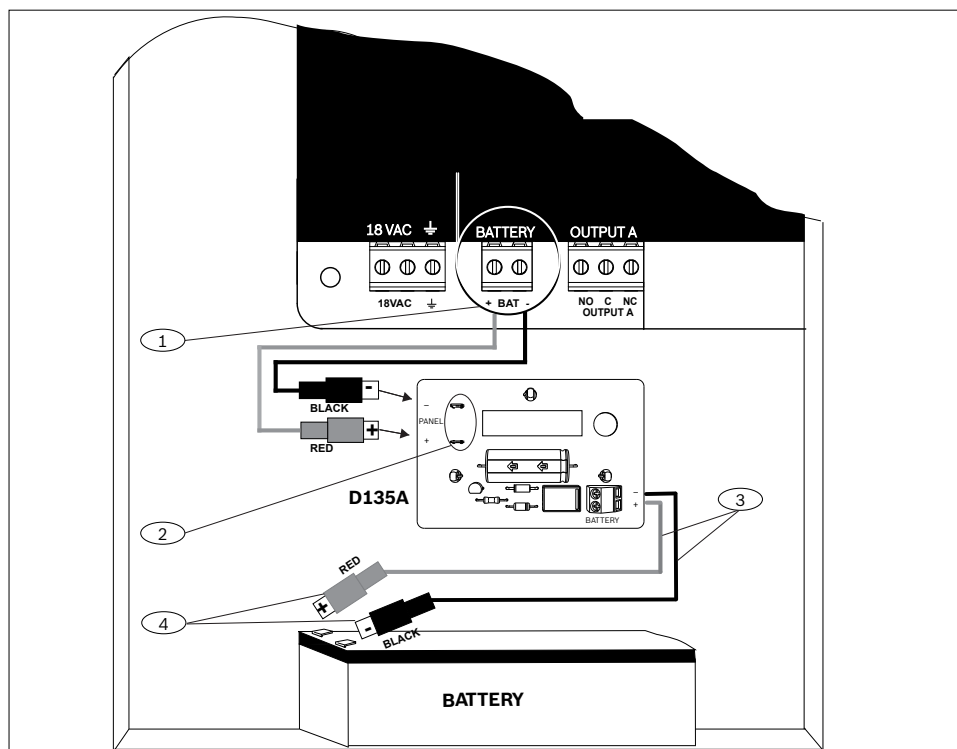
Kontrollera polariteten när du ansluter D135A-modulen.

1. Anslut batterikablarna från centralapparaten till D135A-modulens panelterminaler.
2. Leta reda på de röda och svarta batteriledningarna som finns i utrustningspaketet.
3. Fäst den röda batteriledningen vid D135A-modulens positiva (+) batteriterminal.
4. Fäst den svarta batteriledningen vid D135A-modulens negativa (-) batteriterminal.
5. Slå på strömmen till centralapparaten.
6. Fäst den röda batteriledningen vid batteriets positiva (+) terminal.
7. Fäst den svarta batteriledningen vid batteriets negativa (-) terminal.



Bildtext - beskrivning

- 1 – centralapparatsens anslutningar
- 2 – batteriterminaler



Bildtext - beskrivning

- 1 – anslutningar till centralapparatsens batteri
- 2 – anslutning mellan centralapparat och modul
- 3 – batteriledningar (levereras med modulen)
- 4 – anslutningar mellan modul och batteri

3 | Certifieringar

Region	Certifiering
CAN	CAN/ULC S559 – brandlarmmottagningscenter och system

4 | Specifikationer

Temperatur vid drift	0 °C till +50 °C
Relativ luftfuktighet	5 till 93 % vid +32 °C, icke-kondenserande
Mått	(2,75 × 1,25 × 0,75 tum) 70 × 32 × 20 mm
Vikt	0,21 kg
Maximal batteriladdningsström	2 A
Maximal ström från batteriet	2 A
Modulström	40 mA
Spänning	12 V DC, nominellt
Strypspänning	9,5 V
Kompatibilitet	B6512 B5512/B5512E B4512/B4512E B3512/B3512E
Batterier	1 × 7 AH eller 1 × 18 AH 12 V-batteri
Batteriledningar	2
Monteringskruvar	3

Copyright

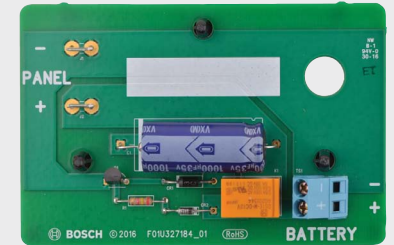
Det här dokumentet tillhör Bosch Building Technologies och är skyddat av upphovsrättslagar. Med ensamrätt.

Varumärken

Alla produktnamn på maskin- och programvaror som används i detta dokument är sannolikt registrerade varumärken och ska behandlas som sådana.

Bosch Security Systems, Inc. – tillverkningsdatum för produkt

Titta efter serienumret som finns på produktetiketten och gå till webbsidan för Bosch Building Technologies, Inc. på <http://www.boschsecurity.com/datecodes/>.



D135A Frånkopplingsmodul vid låg batterinivå



sv Installationshandbok

Bosch Security Systems, B.V.

Torenallee 49
5617 BA Eindhoven
Netherlands

www.boschsecurity.com

