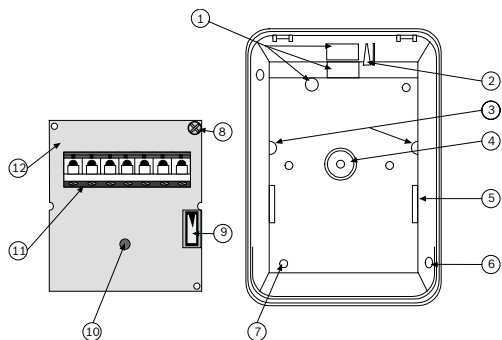


Обзор системы



1	Заглушки для проводов
2	Кабельная стяжка / крепеж для защиты от вырывания
3	Фиксирующие язычки монтажной платы
4	Монтажное отверстие для кронштейна
5	Направляющие зеркала

- Используя корпус в качестве шаблона, отметьте положение крепежных винтов.
- Надежно закрепите детектор с использованием крепежа, соответствующего поверхности (например, анкеры).
- Установите зеркало и монтажную плату.

Монтаж на кронштейн

Notice! При использовании кронштейна неправильная регулировка детектора может снизить дальность действия.

- Закрепите кронштейн на поверхности.
 - Удалите заглушку отверстия для монтажа на кронштейн в нижней части корпуса и прикрепите корпус к кронштейну.
 - Insert the mirror and circuit board.
- Дополнительные сведения об установке на кронштейн см. в руководстве по установке кронштейна.

6	Монтажные отверстия для установки в угол
7	Монтажные отверстия для установки на поверхность
8	Удерживающий винт
9	Контакт несанкционированного вскрытия устройства
10	Светодиод
11	Клеммная колодка
12	Монтажная плата

Установка

- Следует избегать присутствия в контролируемой области следующих факторов:
 - прямое воздействие теплых или холодных сквозняков и близость выходных отверстий кондиционеров;
 - источники тепла (необходимо расстояние до обогревателя не менее 1,5 м);
 - окна;

Выбор вертикального угла зеркала



Внимание!

Излишний контакт с зеркальной поверхностью может привести к повреждению и неисправности детектора.

Высота установки	Широкоугольное зеркало	Зеркало типа «штора»
2,0 м	-6°	-2°
2,3 м	-8°	-2°
2,6 м	-10°	-4°

Notice! На зеркале расположены метки для регулировки угла по вертикали.

- Перемещайте зеркало вперед или назад, пока соответствующие метки для регулировки угла не совпадут с метками по сторонам рамы.

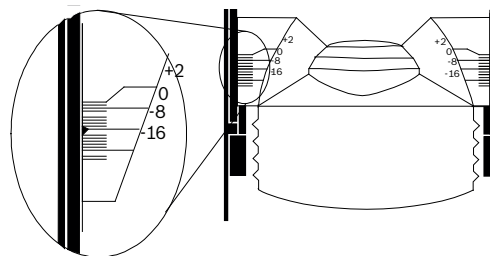
- мелкие животные;
 - прямой солнечный свет.
- Детектор не работает через стекло.
 - При использовании нескольких детекторов оптимальное покрытие достигается при перекрытии контролируемых областей. Детекторы не влияют друг на друга.

Подготовка к установке

- Выберите устойчивую, не вибрирующую поверхность. Для обеспечения защиты от проникновения через подвесные потолки детекторы должны контролировать друг друга.

Монтаж

Внимание! При снятии маски с отражающих элементов на них остается клей, который загрязняет зеркало и приводит к неисправности детектора. По требованиям VdS маскировка зеркал запрещена.



Подключение



Опасность!

Возможны травмы и повреждения детектора из-за электричества. Перед подачей питания, убедитесь, что подключение выполнено правильно.

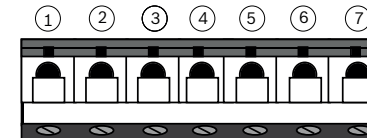
- Подсоедините экранированный кабель к клеммной колодке, как показано на следующей схеме.

- Чтобы снять крышку, вставьте тонкую плоскую отвертку в паз в нижней части и откройте крышку.
- Чтобы вынуть монтажную плату, надавите один из фиксирующих язычков монтажной платы к боковой стороне корпуса и поднимите монтажную плату из корпуса.
- Выньте зеркало по направляющим.

Внимание! Чтобы заменить зеркало, извлеките установленное зеркало и вставьте в направляющие новое зеркало.
- Извлеките необходимую заглушку для проводов, постучав ее отверткой, и проведите провода через отверстие.
- Чтобы защитить кабель от вырывания, закрепите его с помощью входящей в комплект пластиковой стяжки.

Монтаж на поверхность или в угол

- Откройте два из четырех отверстий для монтажа на поверхность или два отверстия для монтажа в угол.



1 + 2	aLSN1, bLSN1: от предыдущего элемента LSN
3 + 4	aLSN2, bLSN: к следующему элементу LSN
5 + 6	Дополнительная клемма
7	Разъем для провода заземления, входящего в экранированный кабель

Для элементов 1–4: используйте экранированный кабель для подключений шины.

Замечания!



Не сматывайте излишки провода внутри корпуса либо закройте кабелепровод входящей в комплект заглушкой.

Настройка

1. С помощью программного обеспечения задайте одно из следующих значений чувствительности.

Стандартная чувствительность (по умолчанию)

- Защита от ложных срабатываний
- Устойчивость к неблагоприятным условиям окружающей среды
- Не рекомендуется для версии с зеркалом типа «штора»

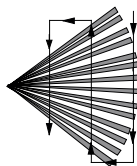
Высокая чувствительность

- Рекомендуется для мест, где предполагается, что нарушитель пересекает только небольшую часть зоны обнаружения или требуется быстрая реакция.
- Устойчивость к нормальным условиям окружающей среды
- Высокая чувствительность

Настройка детектора

1. Установите крышку.

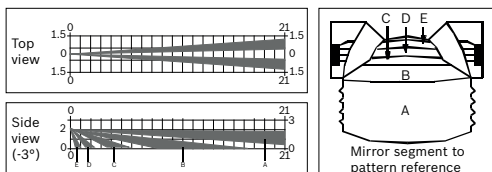
2. При необходимости установите винт-контакт несанкционированного вскрытия устройства.
3. Подайте питание на устройство.
4. Подождите около двух минут, исключив движение в контролируемой области, и начните ходить по указанной ниже схеме.



5. Выполните проверку детектора ходьбой в обоих направлениях. Границы определяют по включению светодиода.
6. Если не удается установить требуемый радиус действия, наклоните зеркало вверх или вниз, чтобы зона контроля не была направлена слишком высоко или слишком низко.

Контроль узкой области

- Чтобы использовать контроль узкой области, установите в детектор зеркало дальнего действия OMLR93-3.
- Угол поворота зеркала по вертикали: от +7° до -16°



Обслуживание

- Не реже раза в год выполняйте проверку ходьбой дальности действия и зоны контроля.
- Объясните конечному пользователю, что детектор следует проверять ежедневно, проходя по внешнему краю зоны контроля и наблюдая за включением светодиода (е-

сли он используется). Это обеспечивает выход сигнала тревоги до включения системы.

Технические данные

Электрические характеристики

Максимальное рабочее напряжение, пост. ток	33
Максимальное потребление тока, мА	0.8

Механические характеристики

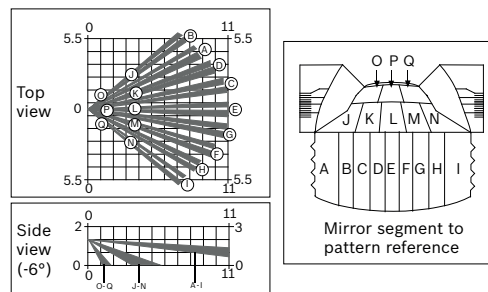
Размеры, см (В x Ш x Г)	11 x 6.9 x 4.5
Контролируемая площадь, м	
- Wide-angle mirror	11 x 11
- Curtain mirror	21 x 3
Минимальная высота установки, м	2
Максимальная высота установки, м	2.6

7. При необходимости установите пломбу (номер по каталогу 3.102.389.687) между основанием и крышкой около винта, блокирующего крышку.

Зоны контроля

Контроль широкой зоны

- Контроль широкой зоны применяется, чтобы обеспечить перекрытие зон при использовании нескольких детекторов.
- Угол поворота зеркала по вертикали: от +2° до -16°



Скорость движения, м/с	
- Wide-angle mirror	0.2 - 3.0
- Curtain mirror	0.2 - 4.0
Настройки чувствительности	Стандартная или высокая чувствительность

Условия эксплуатации

Рабочая температура, °C	-10 - 55
Температура хранения, °C	-20 - 60
Максимальная относительная влажность, %	95; без конденсации
Класс защиты	IP41 / IK02
Класс защиты от окружающей среды	II



DS 935 LSN Инфракрасный извещатель движения



ru Руководство по установке

Bosch Sicherheitssysteme GmbH

Robert-Bosch-Ring 5
85630 Grasbrunn
Germany

www.boschsecurity.com

© Bosch Sicherheitssysteme GmbH, 2015