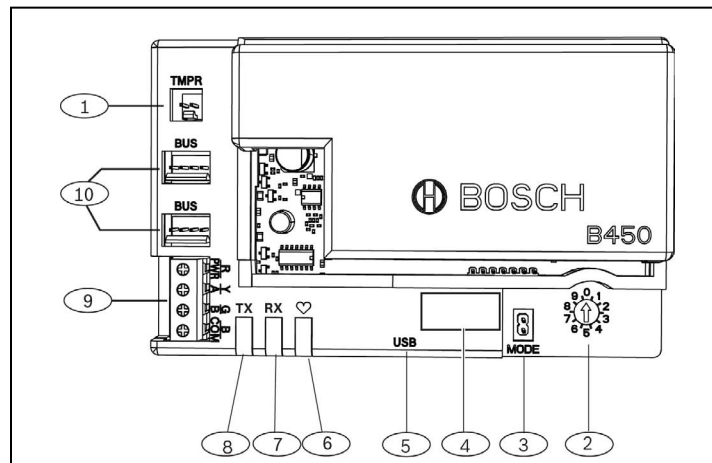


1 | Overzicht

De interfacemodule voor de Module Buscommunicator (aangesloten op een compatibele inbraakcentrale) is een via vier kabels gevoed SDI2, SDI of optiebusapparaat dat zorgt voor tweewegcommunicatie met commerciële mobiele netwerken met behulp van een communicator met stekkercontact.



Afbeelding 1.1: Overzicht moederbord

Ref. cijfer - Omschrijving

1	Connector sabotageschakelaar
2	Adresschakelaar
3	MODE 2-pins connector (voor toekomstig gebruik)
4	Busadreslabel
5	USB-connector
6	Heartbeat-LED
7	RX-LED (geeft pakketten weer die vanaf het draadloos netwerk worden ontvangen)
8	TX-LED (geeft pakketten weer die over het draadloos netwerk worden verzonden)
9	Aansluitklemmen (naar de bus van de inbraakcentrale)
10	Kabelaan sluitingen (naar de bus van de inbraakcentrale of andere compatibele modules)

2 | Adresinstellingen SDI2

Met de adresschakelaar wordt het busadres voor de Module module bepaald. De inbraakcentrale heeft het adres nodig om te communiceren. Gebruik een schroevendraaier met platte kop om de adresschakelaar in te stellen.



LET OP!

De module leest de instelling van de adresschakelaar alleen in tijdens het opstarten. Als u de schakelaar verzet nadat u de module onder spanning hebt geplaatst, moet u de module spanningsloos brengen en de spanning terug aanbrengen om de nieuwe instelling te activeren.

2.1 | Adres van de B450/B450-M instellen

De adresschakelaar van de Module bepaalt het busadres van het apparaat. Stel de adresschakelaar in volgens de configuratie van de inbraakcentrale. Indien meerdere B450/B450-M modules in hetzelfde systeem worden gebruikt, moet elke B450/B450-M module een uniek systeemadres hebben. Ze mogen niet dezelfde adreswaarde delen. Afbeelding 2.1 geeft de instellingen van de adresschakelaar voor adres 01 weer. Zie Tabel 2.1 voor centralespecifieke instellingen.



Afbeelding 2.1: Adresschakelaar ingesteld op adres 1

Inbraakcentrales	Schakelaarpositie	Adres inbraakcentrale	Bustype	Functie
Configuratie-instelling USB of SMS	0	n.v.t.	Willekeurig	Configuratie wijzigen
B9512G/B9512G-E B8512G/B8512G-E B6512/B5512/ B5512E/B4512/ B4512E/B3512/ D9412GV4/ D7412GV4/ D7212GV4//	1	1	SDI2	Automatisch, RPS of Rapportage
B9512G/B9512G-E B8512G/B8512G-E D9412GV4/ D7412GV4/ D7212GV4	2	2	SDI2	Automatisch, RPS of Rapportage
D9412GV4/ D7412GV4/ D7212GV4 D9412GV3/ D7412GV3/ D7212GV3 D9412GV2/ D7412GV2/ D7212GV2 v7.06+	4	88	SDI ¹	RPS of Rapportage
D9412GV4/ D7412GV4/ D7212GV4 D9412GV3/ D7412GV3/ D7212GV3	5	92	SDI ¹	RPS of Rapportage
AMAX 2000/2100/3000/4000 CMS 6/8/40 Easy Series v3+ FPD-7024 (v1.06+) ²	6	134	Option	RPS of Rapportage
FPD-7024 AMAX 2100/3000/4000 CMS 6/8/40	9	250	Optie	RPS of Rapportage

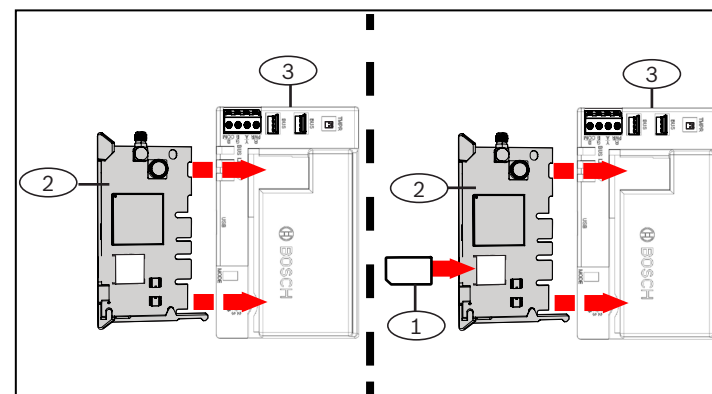
¹Voor het configureren van D9412GV4/D7412GV4/D7212GV4 wordt de SDI2 busverbinding als configuratie-optie aanbevolen, maar SDI busconfiguratie wordt ook ondersteund.
²De FPD-7024 moet de firmwareversie 1.06 of hoger hebben om de module te configureren met busadres 134.

3 | Installatie

Voer de volgende stappen uit voor het installeren van de Module.

3.1 | Module in de B450/B450-M plaatsen

Plaats de communicatiemodule in de sleuf van de B450/B450-M, afhankelijk van uw communicatiemodule (één met een SIM-kaart, of één zonder). Zie Afbeelding 3.1.2.



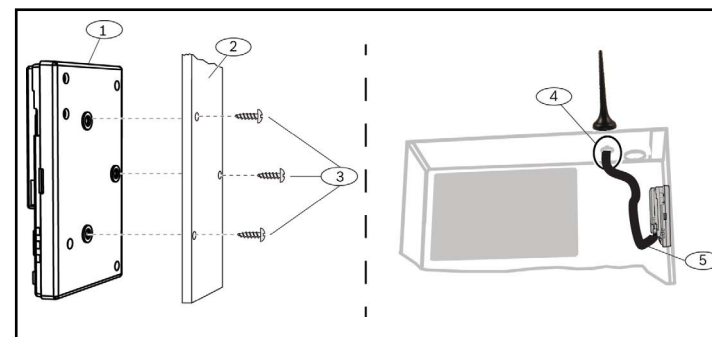
Afbeelding 3.1.2: Communicatiemodule plaatsen

Ref. cijfer - Omschrijving

1	SIM-kaart
2	B44x mobiele-communicatiemodule (apart leverbaar)
3	B450/B450-M

3.2 | Module installeren

Monteer de Module in het montagepatroon met 3 gaten van de behuizing met behulp van de meegeleverde bevestigingsschroeven en bevestig de antenne op de behuizing. Monteer de Module aan de binnenzijde van de behuizing. Zie Afbeelding 3.2.



Afbeelding 3.3: Module installeren

Ref. cijfer - Omschrijving

1	B450/B450-M
2	Behuizing
3	Bevestigingsschroeven (3)
4	B44x Antenne van mobiele communicator (stekkercontact) (door een uitsparing geleid)
5	B44x Antennekabel van mobiele communicator (stekkercontact) (aangesloten op de communicatiemodule)

3.3 | De bedrading naar de inbraakcentrale

Bij het aansluiten van een Module op een inbraakcentrale, kunt u de aansluitklemmen van de module gelabeld met PWR, A, B, en COM of de kabelaan sluitingen van de module gebruiken (kabel inbegrepen). Kabelaan sluitingen komen overeen met de PWR-, A-, B-, en COM-terminals op de aansluitklemmen. Afbeelding 1.1 toont de locatie van aansluitklemmen en de kabelaan sluitingen op de module.



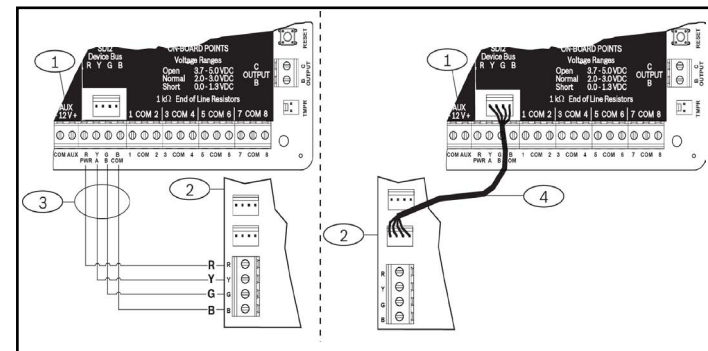
LET OP!

UL vereist dat de Module module voor veiligheidsinstallaties moet worden geïnstalleerd in een UL-gecertificeerde behuizing met een sabotageschakelaar.



LET OP!

Koppel de voeding los van de inbraakcentrale voordat u de Module module op de inbraakcentrale aansluit met ofwel de aansluitklemmen of de aansluitkabel om een verbinding te maken naar de inbraakcentrale. Gebruik ze niet tegelijk.



Afbeelding 3.3: SDI2 aansluitklemmen of SDI2 kabelaan sluitingen gebruiken (B5512 inbraakcentrale afgebeeld).

Ref. cijfer	Omschrijving
1	Inbraakcentrale (B5512 afgebeeld)
2	B450/B450-M module
3	Aansluitklemmen
4	Kabelaan sluitingen (P/N: F01U079745) (meegeleverd)

4 | Configuratie

U kunt de Module configureren met behulp van één van de methoden beschreven in dit gedeelte voor uw type inbraakcentrale.

4.1 | Plug-en-play-configuratie

Wanneer de installatie plaatsvindt in één van de volgende situaties, hoeft de Module niet verder geconfigureerd te worden:

- AES-encryptie is niet vereist.
- Vertraging van het lage signaal mag niet meer zijn dan 200 sec.

4.2 | Configureren met SDI2 inbraakcentrales

Een SDI2-compatibele inbraakcentrale configureert automatisch een aangesloten module.

1. Schakel de compatibele inbraakcentrale uit.
2. Zet de adresschakelaar naar het juiste adres voor de inbraakcentrale (SDI2 inbraakcentrales maken gebruik van adres 1 of 2).
3. Sluit de module aan op de inbraakcentralebus en schakel deze in.
4. Programmeer de communicatie-instellingen van de inbraakcentrale met behulp van RPS of het bedieningspaneel.

4.3 | Configureren met SMS

De Module ondersteunt configuratie via SMS. U kunt via de mobiele telefoon een SMS naar de Module verzenden. Voor meer informatie, zie de B450/B450-M Installatie- en bedieningshandleiding.



LET OP!

Start de Module op met de adresschakelaar ingesteld op de gewenste bus. Zet de schakelaar in de stand 0 als u klaar bent om te programmeren met behulp van SMS. Als u klaar bent met programmeren, zet u de schakelaar terug. Als de adresschakelaar niet wordt teruggezet naar de vorige instelling, resulteert dit in een probleemsituatie.

4.4 | Configureren met USB

De Module ondersteunt configuratie via USB. Voordat u toegang kunt krijgen tot de USB-interface, moet u het **RBUS1CP.inf**-bestand op de pc of laptop installeren. Het **RBUS1CP.inf**-bestand staat op de meegeleverde cd-rom.



LET OP!

Start de Module op met de adresschakelaar ingesteld op de gewenste bus. Zet de schakelaar in de stand 0 als u klaar bent om te programmeren met behulp van USB. Als u klaar bent met programmeren, zet u de schakelaar terug. Als de adresschakelaar niet wordt teruggezet naar de vorige instelling, resulteert dit in een probleemsituatie.

4.4.1 | Communicatieprogramma installeren

Voor het gebruik van een USB-aansluiting van een computer naar de Module voor het configureren van de B450/B450-M, moet u gebruikmaken van een terminal emulator-softwareprogramma, zoals Tera Term. Deze software is beschikbaar op de meegeleverde B450/B450-M-cd-rom.

4.4.2 | Aansluiten via USB-kabel

Steek het ene uiteinde van de USB-kabel in uw pc of laptop en steek het andere uiteinde in de USB-poort van de Module.



LET OP!

USB-aansluiting via de USB-kabel wordt alleen gebruikt voor het programmeren van tijdelijke configuratie.

4.4.3 | Inloggen op de USB-interface

Log in op de USB-interface en maak uw selecties. Voor meer informatie, zie de *B450/B450-M Installatie- en bedieningshandleiding*.

5 | LED-omschrijvingen

De Module module heeft de volgende ingebouwde LED's om te helpen bij probleemoplossing (zie *Afbeelding 1.1* voor de locatie van de LED's):

- Heartbeat (systeemstatus). Zie *Tabel 5.1*.
- RX-/TX-communicatie. Zie *Tabel 5.2*

Knipperpatroon	Functie
Knippert 1 keer per sec 	Normale status: Geeft normale bedrijfstoestand aan.
Knippert 3 keer per sec 	Communicatiefoutstatus: geeft een buscommunicatiefout met de inbraakcentrale aan.
Aan, constant 	Probleemstatus: Geeft aan dat er een probleem is. Bekijk de overige LED's om te bepalen wat het probleem is.
Uit 	LED-probleemstatus: module krijgt geen stroom of er is een storing in de module. Controleer op juiste installatie.

Tabel 5.1: Omschrijvingen heartbeat-LED



LET OP!

Als de sabotage-aansluiting is kortgesloten, wordt de firmwareversie via een LED-knipperpatroon weergegeven. De LED's van de Module worden vervolgens uitgeschakeld om energie te besparen. Om de LED's voor probleemoplossing te bekijken, opent u het sabotagecircuit of de jumper.

Knipperpatroon	Functie
RX (ontvangen) knippert 	Vindt plaats wanneer de module via een draadloze verbinding een bericht ontvangt.
TX (verzenden) knippert 	Vindt plaats wanneer de module via een draadloze verbinding een bericht verzendt.

Tabel 5.2: Omschrijving RX-/TX-LED's

6 | Firmwareversie weergeven

Saboteer de Module om de firmwareversie weer te geven in een LED-knipperpatroon.

Zie *Hoofdstuk 5* voor knipperpatronen.

Voer een van de volgende stappen uit om de Module te saboteren:

- Als de optionele sabotageschakelaar is geïnstalleerd: Sluit de sabotageschakelaar door de open deur van de behuizing te sluiten.
- Als de optionele sabotageschakelaar NIET is geïnstalleerd: Sluit de sabotagepennen tijdelijk kort (gebruik een jumper of schroevendraaier).

Als de sabotageschakelaar wordt geactiveerd (open naar gesloten) blijft de spannings-LED gedurende 3 sec UIT, voordat de firmwareversie wordt aangegeven. De LED geeft de primaire, secundaire en tertiaire cijfers van de firmware knipperend weer, met een pauze van 1 sec. na ieder cijfer. Het volgende is een voorbeeld: versie 1.4.3 wordt weergegeven als de LED knippert:



Afbeelding 6.1: Voorbeeld LED-knipperpatronen firmware [3 seconden pauze] * ____ [3 seconden pauze], vervolgens normaal bedrijf].

7 | Certificaten

Regio	Certificaten
Europa	CE - EMC Directive 2004/108/EC EN50130-4, EN61000-6-3, EN60950

8 | Compatibiliteit mobiele interface B450/B450-M

Raadpleeg de volgende tabel voor compatibiliteit met mobiele interfaces.

Functie	Geïnstalleerde bus		Details
	Optie/SDI	SDI2	
IP-gebeurtenis-melding	Y	Y	TCP-protocollen alleen ondersteund op SDI2
Programmeren op afstand (RPS of A-link)	Y	Y	Toegang tot Bosch Cellular-service of een ander mobiel netwerk vereist
*B450/B450-M vanaf centrale configureren (RPS, A-link)	N	Y	GV4/B Serie v2.03+ AMAX 2100/3000/4000
Persoonlijke alarmmelding via SMS of e-mail	N	Y	Compatibele inbraakcentrale en mobiel abonnement vereist
Remote Security Control-app	N	Y	Toegang tot Bosch Cellular-service of een ander mobiel netwerk vereist

*AMAX 2100/3000/4000 inbraakcentrales met optiebus moeten firmwareversie 1.5 of hoger hebben om de B450/B450-M te kunnen configureren met A-Link Plus.

9 | Specificaties

Afmetingen (HxBxD)	79 mm x 128 mm x 38 mm
Spanning (In bedrijf)	12 VDC nominaal
Stroom (Maximum)	Stand-by: B450/B450-M met B440/B441/B442/B443 = 75 mA Alarm: B450/B450-M met B440/B441/B442/B443 = 180 mA
USB-kabel	USB-kabel (Type A naar A male-to-male) - niet meegeleverd
Draad dikte databus	2 mm tot 0,65 mm (12 AWG tot 22 AWG)
Draad lengte databus	Max. afstand – draaddikte: 22 AWG (0,65 mm) --> 12 m 18 AWG (1,0 mm) --> 30 m 16 AWG (1,3 mm) --> 48 m 12 AWG (2,0 mm) --> 122 m
	Met behulp van een aparte UL-gecertificeerde voeding, zoals de B520 Extra voedingsmodule, die is aangesloten op de B450/B450-M binnen de bovenstaande specificaties, kan de draadafstand worden vergroot tot 300 m
Compatibiliteit	B9512G/B9512G-E/B8512G/B8512G-E/B6512/B5512/B5512E/B4512/B4512E/B3512 inbraakcentrale D9412GV4/D7412GV4 (v1.00.0xx en hoger) inbraakcentrale D9412GV3/D7412GV3/D7212GV3 inbraakcentrale D9412GV2/D7412GV2/D7212GV2 (v7.06+) inbraakcentrale FPD-7024 (v1.03 en hoger) inbraakcentrale ²AMAX 2000/2100/3000/4000 inbraakcentrale (v1.5+) CMS 6/8/40 inbraakcentrale Easy Series v3+ ¹B10 behuizing ¹B11 behuizing ¹D8103 behuizing ¹D203 behuizing
Relatieve vochtigheidsgraad	Tot 93% niet-condenserend
Temperatuur (in bedrijf)	0 °C tot +49 °C
De tijdscategorie van het transmissiepad voor rapportage van de B450/B450-M is afhankelijk van de bijbehorende inbraakcentrale. De maximaal mogelijke tijdscategorie voor dit apparaat is SP4. Raadpleeg de documentatie van de inbraakcentrale voor de waarden van de tijdparameters.	
¹Bij gebruik van één van de bovenstaande behuizingen kan door statische elektriciteit een tijdelijke communicatiestoring worden veroorzaakt.	
²Alleen B450-M	

Auteursrecht

Deze handleiding is intellectueel eigendom van Bosch Security Systems, Inc. en is auteursrechtelijk beschermd. Alle rechten voorbehouden.

Handelsmerken

Alle productnamen van hardware en software in dit document zijn waarschijnlijk gedeponeerde handelsmerken en dienen als zodanig te worden behandeld.

Bosch Security Systems, Inc. productiedata

Gebruik het serienummer dat zich op het productlabel bevindt en zie de website van Bosch Security Systems Inc. op <http://www.boschsecurity.com/datecodes/>.



Conettix Communicator-interface (steckercontact) B450/B450-M



nl Beknopte handleiding

Bosch Security Systems, B.V.

Torenallee 49
5617 BA Eindhoven
Netherlands
www.boschsecurity.nl

