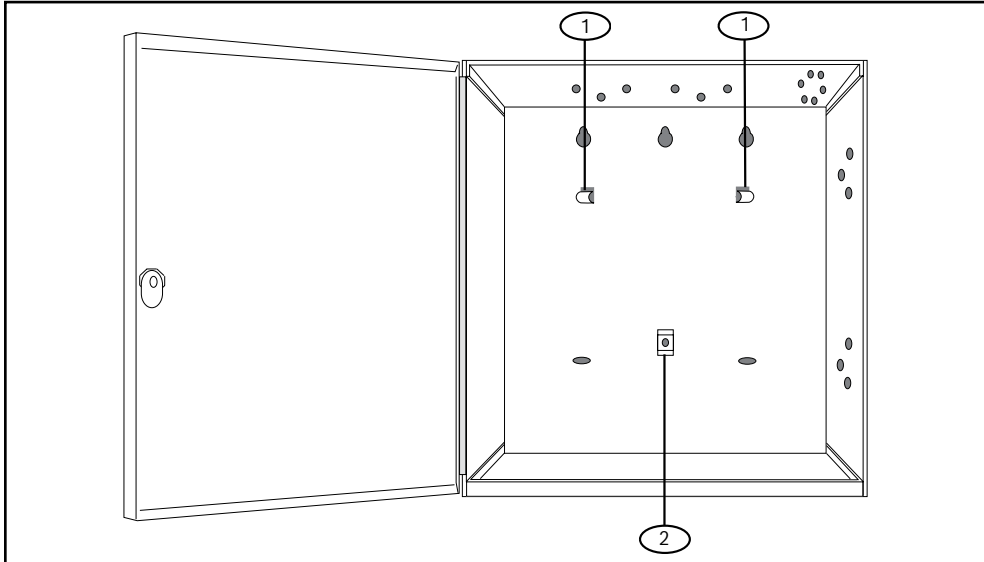


2.4 | Sätta fast monteringsplattan i kapslingen

Slutför installationen genom att placera flikarna på monteringsplattans hakar. Säkra förankringsfliken i plattans monteringshål med den medföljande skruven.



Bildtext	Beskrivning
1	Monteringskrokar
2	Plattans monteringshål

3 | Specifikationer

Mått	(H x B x D) 23,5 x 21,92 x 1,27 cm
------	------------------------------------

Läsa produktdatumkoder från Bosch Building Technologies, Inc.
Information om produktdatumkoder finns på webbplatsen för
Bosch Building Technologies, Inc. på adressen
<http://www.boschsecurity.com/datecodes/>.

Bosch Security Systems, B.V.

Torenallee 49
5617 BA Eindhoven
Netherlands

www.boschsecurity.com

© Bosch Security Systems, B.V., 2019



Monteringsplatta för D8103
B12

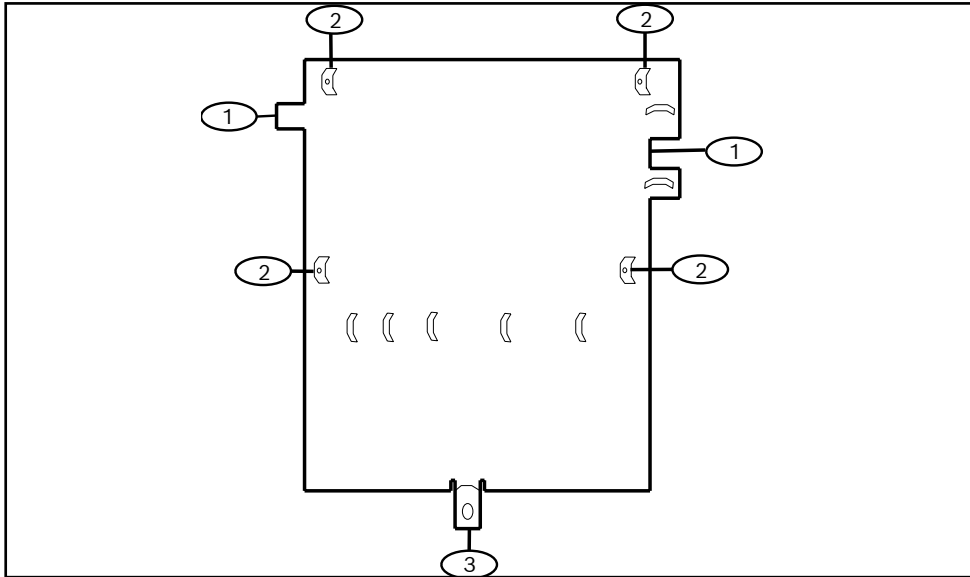


sv Installationsguide



1 | Översikt

Den här monteringsplattan krävs för installation av typen B5512/B4512-centralapparater, detektormatningsmodulen B520 och andra liknande enheter i den universella D8103-kapslingen, den förstärkta D8108A-kapslingen och D8109-brandkapslingar.



Bildtext	Beskrivning
1	Koppla flikar
2	Stöd Stolpe
3	Förankringsflik

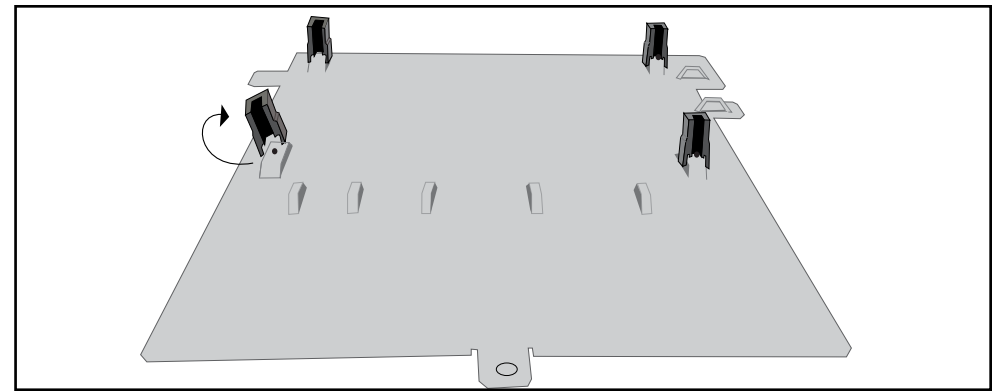
2 | Installation

2.1 | Installera distanser

Placera fyra plastdistanser på de fyra stöden i bildtext nr 2. (Distanser medföljer enheten separat.)

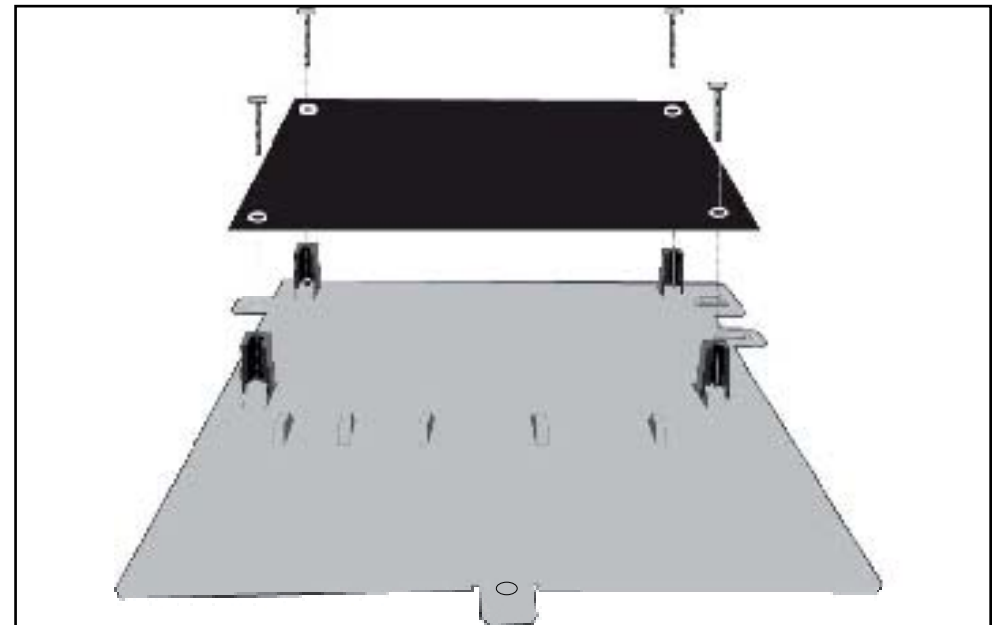


OBSERVERA!
Fäst inte distanserna med skruvar vid detta tillfälle.



2.2 | Placera enheten

Se bilden nedan för installation av en enhet.



2.3 | Fästa distanser

Fäst enheten på monteringsplattan med skruvar enligt beskrivningen ovan. (Separata skruvar levereras med den installerade enheten.)