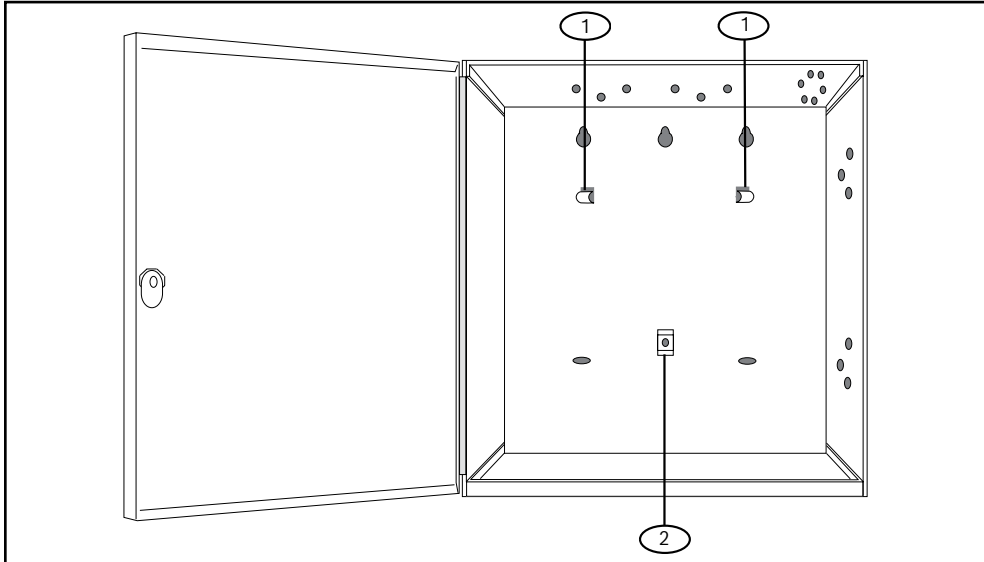


2.4 | Mocowanie osłony montażowej w obudowie

Ukończ montaż, umieszczając haczyki na haczykach płyty montażowej. Umocnij występ mocujący do otworu w płycie montażowej za pomocą dostarczonej śruby.



Nr	Opis
1	Haczyki płyty montażowej
2	Otwór montażowy płyty

3 | Specyfikacje

Wymiary	(Wys. x szer. x głęb.) 23,5 cm x 21,92 cm x 1,27 cm
---------	---

Odczytywanie kodów daty produktu Bosch Security Systems, Inc.

Informacje o kodzie daty produktu można uzyskać na oficjalnej stronie Bosch Security Systems, Inc. pod adresem: <http://www.boschsecurity.com/datecodes/>.

Bosch Security Systems, B.V.

Torenallee 49
5617 BA Eindhoven
Netherlands

www.boschsecurity.com

© Bosch Security Systems, B.V., 2019



Bosch Security Systems B.V.

Płyta montażowa do D8103 B12

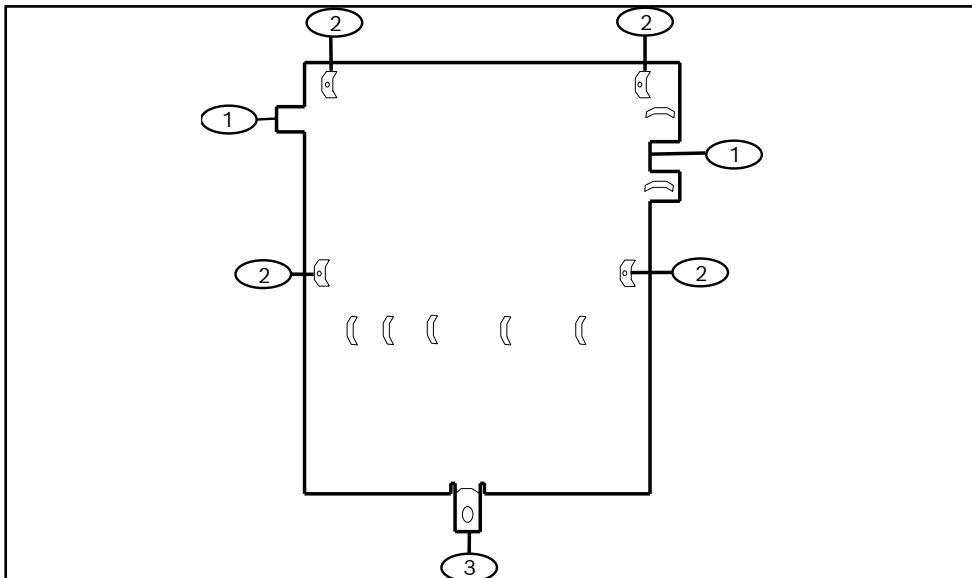


Instrukcja instalacji



1 | Omówienie

Ta płyta montażowa jest wymagana podczas instalowania paneli sterujących B5512/B4512, modułu zasilania rezerwowego B520 lub innych podobnych urządzeń w obudowach uniwersalnych D8103, obudowach odpornych na ataki D8108A lub obudowach przeciwpożarowych D8109.



Nr	Opis
1	Haczyki
2	Słupki pomocnicze
3	Karta zamykania

2 | Instalowanie

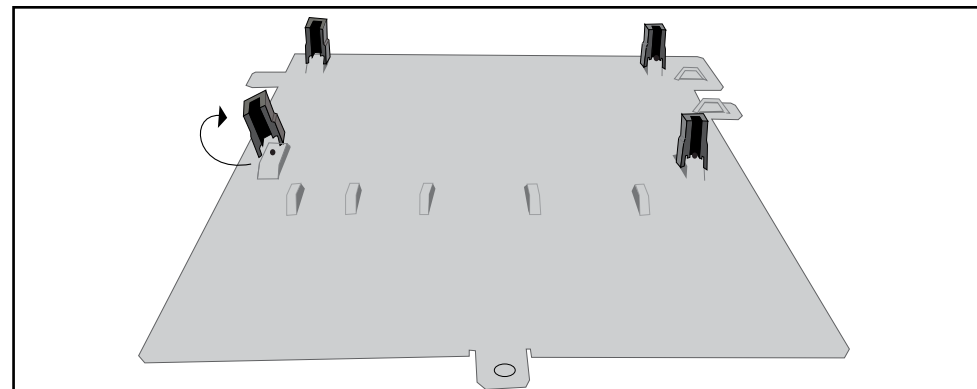
2.1 | Instalowanie wsporników

Umieść cztery plastikowe wsporniki na czterech słupkach pomocniczych w Numer #2. (Wsporniki dostarczane oddzielnie z montowanym urządzeniem).



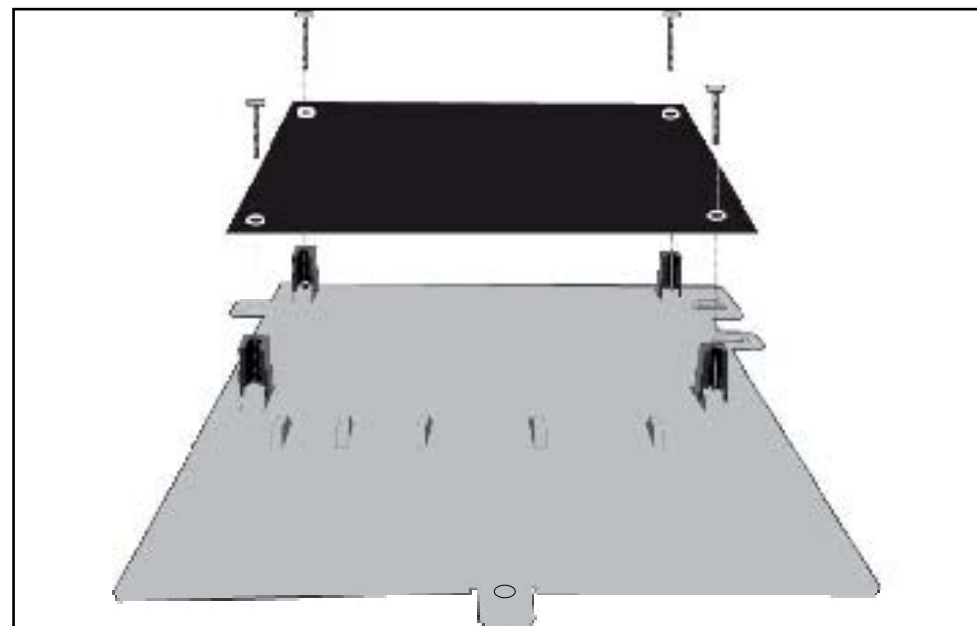
UWAGA!

Nie montuj wsporników ze śrubami na tym etapie.



2.2 | Umieść urządzenie

Aby zainstalować urządzenie, postępuj według instrukcji na poniższym obrazku



2.3 | Zamontuj wsporniki

Przymocuj urządzenie do płyty montażowej za pomocą śrub, jak pokazano powyżej. (Oddzielne śruby dostarczane są z zainstalowanym urządzeniem).