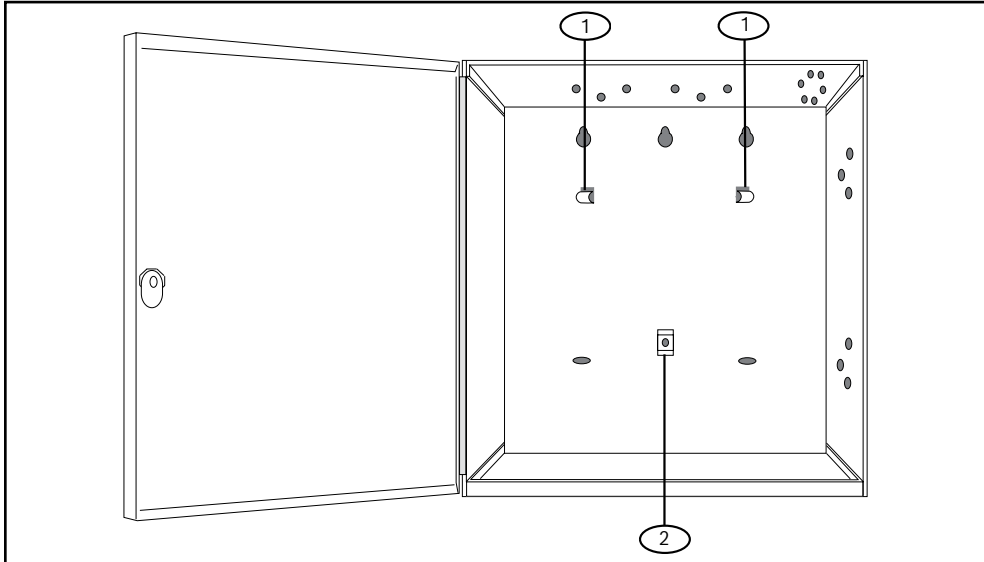


2.4 | Rögzítőlemez beszerelése a házba

A szerelés végén akassza a kampós fűleket a szerelőlemez kampóira. Rögzítse a lezárófület a lemez rögzítőfuratához a mellékelt csavarral.



Sorszám	Leírás
1	Szerelőlemez kampói
2	Szerelőfurat

3 | Műszaki adatok

Méret	(ma x szé x mé) 23,5 cm x 21,92 cm x 1,27 cm
-------	--

A Bosch Security Systems, Inc. termékgyártási dátumkódjai

A termékgyártási dátumkód-adatokat lásd a Bosch Security Systems, Inc. weboldalán: <http://www.boschsecurity.com/datecodes/>.

Bosch Security Systems, B.V.

Torenallee 49
5617 BA Eindhoven
Netherlands

www.boschsecurity.com

© Bosch Security Systems, B.V., 2019



Bosch Security Systems B.V.

Szerelőlemez D8103-hoz B12

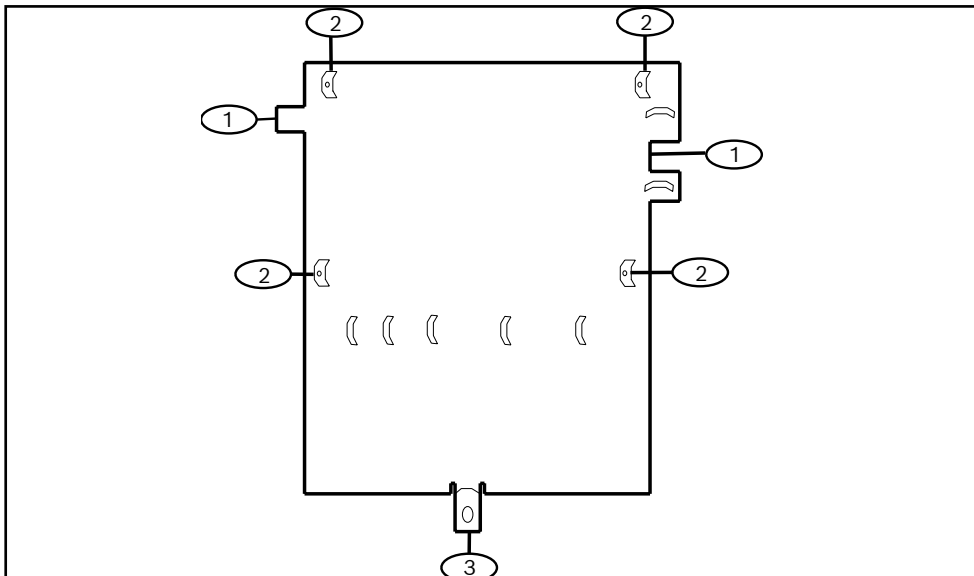


hu Telepítési útmutató



1 | Áttekintés

A szerelőlemez a B5512/B4512 vezérlőközpont, a B520 kimeneti teljesítménymodul, illetve ezekhez hasonló eszközök D8103 univerzális házba, D8108A fokozottan ütésálló házba, vagy D8109 tűzálló házba való beszereléséhez szükséges.



Sorszám	Leírás
1	Kampós fülek
2	Tartóoszlop
3	Lezárófül

2 | Telepítés

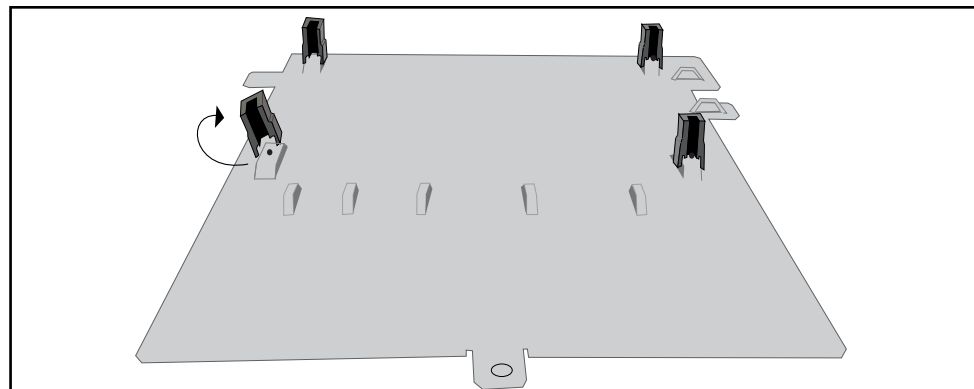
2.1 | A köztartók beszerelése

Helyezze fel a négy műanyag köztartót a négy tartóoszlopra a 2. tételben (A köztartók a felszerelni kívánt eszköz tartozékai.)



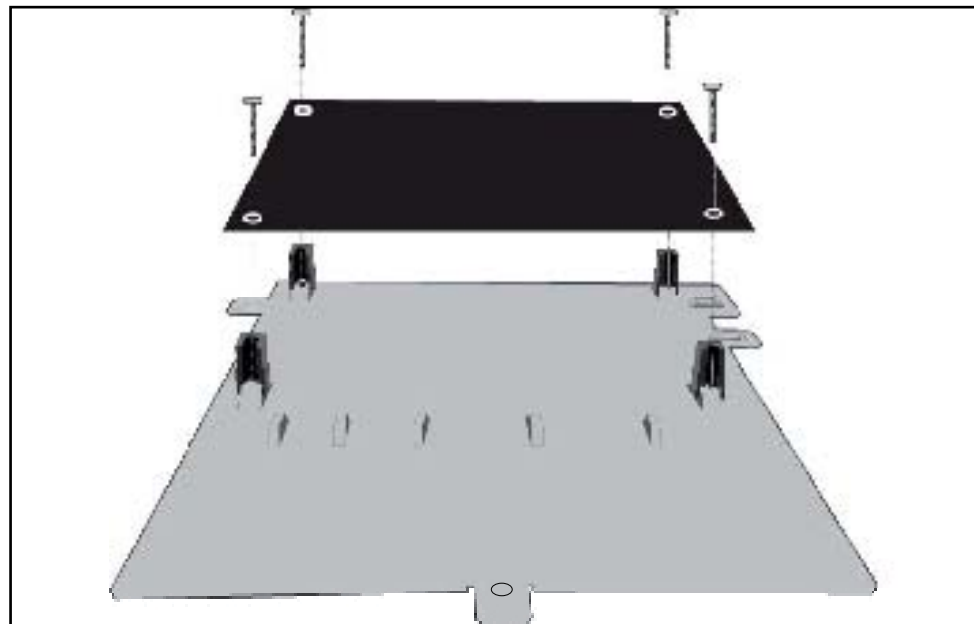
MEGJEGYZÉS!

Ne csavarozza fel a köztartókat.



2.2 | Az eszköz elhelyezése

Az alábbi ábra az eszköz házba való beszerelést mutatja.



2.3 | A köztartók rögzítése

A fenti ábra szerint rögzítse az eszközt a szerelőlemezre a csavarokkal. (A csavarok a beszerelt eszköz tartozékai).