



BOSCH

AUTODOME IP starlight 5100i IR

zh-TW Installation Manual

目錄

1	安全性	4
1.1	關於本手冊	4
1.2	法律資訊	4
1.3	安全防範措施	4
1.4	重要安全指示	5
1.5	應用中的連線	6
1.6	重要注意事項	7
1.7	重要通知 - 安全指示燈	7
1.8	客戶支援與服務	8
2	簡介	9
2.1	零件清單	9
2.2	需要的附加產品	9
2.3	需要的額外工具	9
2.4	建立連線	10
2.5	使用 Project Assistant 應用程式進行配置	10
3	產品說明	11
4	準備接線	12
5	(選用) 在臨時台式掛架上進行程式設計配置	13
5.1	安裝概觀	13
5.2	臨時桌面立架的設置程式設計	13
6	(選用) 安裝 microSD 記憶卡	15
7	安裝 IP66 套件	17
8	(選用) 安裝監控櫃	20
9	安裝吊掛式壁掛架和攝影機	21
9.1	安裝吊掛式壁掛架 (與監控櫃一起安裝)	21
9.2	裝接固定蓋與攝影機	21
10	安裝吊掛式屋頂基座和攝影機	29
10.1	安裝屋頂掛架	29
10.2	裝接固定蓋與攝影機	31
11	安裝線管基座和攝影機	37
11.1	準備要安裝產品的天花板	37
11.2	安裝線管基座	37
11.3	裝接固定蓋與攝影機	37
12	連接	44
13	維護	46
14	退役	47
14.1	轉手	47
14.2	棄置	47
15	技術資料	48
16	支援	49

1 安全性

1.1 關於本手冊

本手冊經過謹慎編纂，包含已仔細驗證過的資訊。本手冊內文列印完整並且正確。由於產品持續開發，因此手冊的內容可能會變更，恕不另行通知。Bosch Security Systems 對於手冊及所述產品之間的錯誤、不完整或不一致而直接或間接導致的損失概不負任何責任。

1.2 法律資訊

版權

本手冊為 Bosch Security Systems 的智慧財產，且受著作權法保護。保留所有權利。

商標

本文件中使用的所有硬體和軟體產品名稱可能為註冊商標，且必須視為註冊商標。

1.3 安全防範措施

本手冊使用下列符號和標記提請注意特殊情況：



危險!

高度風險：本符號表示迫在眉睫的危險情況，例如產品內的「危險電壓」。如未能避免，將導致觸電、受重傷或死亡。



警告!

中度風險：表示具有潛在危險的情況。如未能避免，可能導致輕度或中度受傷。



告誡!

低度風險：表示具有潛在危險的情況。如未能避免，可能導致財產損失或裝置損壞之風險。



注意!

本符號表示與人身或財產安全直接或間接相關之資訊或公司政策。

1.4 重要安全指示

請閱讀與遵循下列所有安全性說明，並保留以供日後參考。請先遵循所有警示，再操作裝置。

1. 僅限以乾布清潔。請勿使用液體清潔劑或氣膠清潔劑。
2. 裝置請勿安裝於熱源附近，例如散熱器、暖氣、爐子或其他生熱設備 (包括擴大機)。
3. 請勿將任何液體潑灑在裝置上。
4. 請採取預防措施，保護設備免受電源和雷擊突波的影響。
5. 請只調整操作說明書中規定的控制項目。
6. 請只使用標籤上標明的電源類型操作本裝置。
7. 除非具備專業資格，否則請勿試圖自行維修損壞的裝置。請將所有維修工作交給合格的維修人員處理。
8. 根據當地適用的法規，按照製造商的指示說明進行安裝。
9. 請只使用製造商指定的附件/配件。
10. 請保護所有的連接纜線以避免其損壞，尤其是位於接點的纜線。



告誡!

為了降低觸電風險，安裝裝置時，請中斷電源。



告誡!

安裝必須由合格的人員進行，並符合 ANSI/NFPA 70 (國家電氣法規 (National Electrical Code®, (NEC)))、加拿大電氣規則 Part I (亦稱為 CE 規則或 CSA C22.1)，以及所有適用的本地法規。Bosch Security Systems 對於安裝不正確或安裝不當造成的各種損壞或損失，概不負責。



警告!

人身傷害、財產損失或裝置損壞風險

由於攝影機的重量，請不要在使用管道支架 (NDA-U-PMTE) 時使用可選的延長管 (NDA-U-PMT 或 NDA-U-PMTS) 來延長管道。

全極電源開關 - 在建築物電力裝置採用全極電源開關，且接點至少分離 3 公釐。如果需要打開外殼，請使用此全極電源開關做為主電源中斷裝置來關閉裝置的電壓。

攝影機訊號 - 根據 NEC800 (CEC 第 60 款)，如果攝影機訊號超過 140 英尺，請使用主要防護裝置保護纜線。

保險絲額定值 - 對於裝置的安全性防護，分支電路保護必須採用 16A 的最大保險絲額定值才保險。而且必須符合 NEC800 (CEC 第 60 款)。

通風 - 裝置外殼上的任何開口皆有通風功能，以避免裝置過熱並可確保運作正常。請勿擋住或遮蔽這些開口。將裝置放入裝置前應確認可正常通風，或遵照製造商提供的說明使用。

室外訊號 - 室外安裝的訊號 (特別是關於電源和避雷針之間間隙以及瞬態保護方面) 必須符合 NEC725 和 NEC800 (CEC 規則 16-224 與 CEC 第 60 款)。

電源中斷 - 當 PoE (802.3bt) 為裝置供電時，乙太網路纜線是中斷所有裝置電源的主要裝置。不使用 PoE 時，電源線 (連接到 24 VAC 電源) 是中斷所有裝置電源的主要裝置。

接地:

- 只有在此裝置將其接地端子正確連接到地源之後，才能將室外設備連接到裝置的輸入。
- 中斷接地端子之前，請先中斷裝置的輸入接頭與室外設備的連接。
- 對於連接至此裝置的任何室外裝置，請遵循適當的安全性預防措施，例如接地。

僅限美國機型 - 美國國家電氣法規 (National Electrical Code) ANSI/NFPA No.70 的第 810 條，針對架設和支撐結構的正確接地、接地導線尺寸、放電裝置的位置、接地電極的連接，以及接地電極的需求提供了相關資訊。

視訊遺失 - 視訊遺失是數位影像錄影的固有情形，因此，Bosch Security Systems 無法為任何因遺失視訊資訊導致的損害負責。

為了儘量降低遺失資訊的風險，我們建議使用數個備援錄影系統，以及採用備份所有類比與數位資訊的程序。

注意!**進水風險**

牢牢地密封設備和所有支架之間的所有接頭和連接點，以確保液體密封。如果不這樣做，可能會使水進入外殼並損壞設備。請永遠使用在任何掛架 (Bosch 的 另外購買或 使用者提供) 的接頭螺紋上使用 Teflon 膠帶 (使用者提供) 和密封劑 (使用者提供)。

如果使用密封劑，請確保其為中性固化類型。釋出醋酸的密封劑可能會傷害電子產品。

在外殼外的接線上使用滴水環。

請永遠使用在任何掛架 (Bosch 的 另外購買或 使用者提供) 的接頭螺紋上使用 Teflon 膠帶 (使用者提供) 和密封劑 (使用者提供)。

**警告!**

外部接線的佈線必須透過永久接地金屬導管完成。

**注意!**

在室外使用攝影機或在室外為網路線佈線時，請務必使用屏蔽式雙絞線 (STP) 連接纜線和屏蔽式 RJ45 網路線接頭。

在網路線與電氣主電源線並聯，或大電感性負載 (例如馬達或接點) 靠近攝影機或其纜線等室內嚴苛的電氣環境下，請務必使用屏蔽式纜線/接頭。

**注意!**

Bosch 建議使用突波/雷擊保護裝置 (來自本機) 保護網路線與電源線，以及攝影機安裝場地。請參閱 NFPA 780、Class 1 & 2、UL96A 或您國家/地區適用的同等法規，以及當地建築法規。亦請參閱每個裝置 (纜線進入建築物、中跨設備和攝影機的突波防護裝置) 的安裝說明。

1.5

應用中的連線

24 VAC 電源: 此裝置的設計是以 24 VAC 操作 (如果無法使用 PoE)。使用者自備的配線必須符合當地電氣法規 (Class 2 電源等級)。

PoE: 只能使用經批准的 PoE (802.3bt) 裝置。可同時連接乙太網路供電當做 24 VAC 電源。如果同時應用輔助電源 (24 VAC) 和 PoE，攝影機將選取 PoE 並停止輔助輸入。

1.6 重要注意事項



注意!

此裝置僅適用於公共區域。
美國聯邦法嚴格禁止秘密錄製談話內容。



注意!

這是 **Class A** 產品。在國內環境中，本產品可能會導致無線電干擾，在這種情況下，使用者可能需要採取適當的措施。

FCC 與 ICES 資訊

(僅限美國和加拿大機型)

此裝置符合 FCC 規則第 15 章規定。操作符合以下條件：

- 此裝置可能不會造成有害干擾，且
- 此裝置必須接受任何收到的干擾，包括可能導致意外操作的干擾。

注意：本設備經測試，依據 FCC 規則第 15 章以及加拿大工業部 ICES-003 之規定，符合 **Class A** 數位裝置的限制。這些限制是專為設備在**商業環境**下操作時，針對有害干擾提供適當防護而設計。本設備會產生、使用並散發無線射頻能量，如果未遵照說明手冊安裝使用，無限電通訊可能受到有害干擾。在住宅區內操作本設備可能會造成有害干擾，在這種情況下，使用者需要自行解決干擾。

未經有關合規方明確同意，不得進行有意或無意的修改。任何此類修改都可能導致使用者喪失設備的使用權。若有必要，使用者應該諮詢經銷商或有經驗的無線電/電視技師進行糾正。

UL 免責聲明

Underwriter Laboratories Inc. (以下簡稱「UL」) 並未測試該產品的安全或訊號方面的可靠性。UL 僅測試火災、觸電和/或傷亡危險，如 UL 的資訊科技設備安全性標準 (IEC 62368-1)中所列。

UL 對本產品的任何安全性或訊號相關功能的效能或可靠性不進行任何陳述、保證或認證。

1.7 重要通知 - 安全指示燈

Risk Group 1

NOTICE: IR emitted from this product. use appropriate shielding or eye protection
ATTENTION: Rayons IR emis par ce produit.
Utiliser tenues et lunettes de protection appropriées



注意!

本產品已根據 IEC62471:2006 標準「燈具和燈具系統的光生物安全」進行測試。本產品釋出的數值符合 IEC 62471:2006 規定，在角膜/鏡頭紅外線危害的 EXEMPT (無風險) 群組限值內。本產品經測試符合紅外線 LED 的 EXEMPT (無風險) 群組暴露限值。

IEC 62471 針對任何燈具或任何含燈具之產品，提供其是否屬於風險群組的判定方法。IEC 62471 中的風險組表示潛在光輻射危害的風險程度。這些風險群組的制定標準，以數十年的燈具使用經驗和與光輻射放射相關的意外傷害分析為依據。

EXEMPT (無風險) 群組 – 即使連續且不受限制的使用，也不存在可合理預期的光學危害。典型範例為是大多數家用的磨砂白熾燈和日光燈。

暴露危險值 (EHV)是暴露等級 (距離、暴露時間) 與暴露限值 (ELV) 的比率。當 EHV 大於 1 時，說明該裝置已經超過了某一風險群組的暴露限值。ELV 是指對眼睛或皮膚的光輻射預期不會造成不良生物影響的等級。

危害距離 (HD) 是指暴露等級等於適當 ELV 時與輻射源的距離。換句話說，當某一風險群組的 EHV=1 時。

關於本產品的角膜/鏡頭紅外線危害，根據 EXEMPT (無風險) 群組暴露限值，測試距離 200 公釐時的暴露危害值 (EHV) 為 2.19。以風險群組 1 為準的 EHV 限值為 0.386。無風險群組的 HD 值為 297 公釐。

下表提供這些數值的摘要總結：

危害	EXEMPT (無風險) 群組限值		
	t, 期間	d, 距離	EHV
角膜/鏡頭 紅外線危害	1000 秒 危害距離	200 公釐 279 公釐	2.19

1.8

客戶支援與服務

如果此裝置需要維修，請洽您附近的 Bosch Security Systems 服務中心，以獲得退貨和運送說明的授權。

美國與加拿大

電話：800-289-0096，選項 5

傳真：800-366-1329

電子郵件：repair@us.bosch.com

客戶服務

電話：800-289-0096，選項 3

傳真：800-315-0470

電子郵件：orders@us.bosch.com

技術支援

電話：800-289-0096，選項 4

傳真：800-315-0470

電子郵件：technical.support@us.bosch.com

歐洲、中東、非洲和亞太地區

請聯絡您當地的經銷商或 Bosch 銷售辦事處。使用此連結：<https://www.boschsecurity.com/xc/en/where-to-buy/>

詳細資訊

如需詳細資訊，請洽您最近的 Bosch Security Systems 據點，或是造訪 www.boschsecurity.com。

2 簡介

- 請小心拆解包裝及處理此設備。請檢查包裝外觀是否有任何可見的損壞。如果商品在運送過程中受損，請立即通知貨運公司。
- 確認商品是否包含下方零件清單所列的所有零件。如果缺少任何物品，請通知您 Bosch Security Systems 的銷售或客戶服務代表。
- 如果元件受損，請勿使用此產品。請聯繫 Bosch Security Systems，通知商品受損事宜。
- 原廠包裝紙箱 (如果未受損) 為最安全的裝置運輸容器，裝置因維修而退回時，請務必使用原廠包裝紙箱。請將之保留以供未來使用。

2.1 零件清單

數量	元件
1	AUTODOME IP starlight 5100i IR 攝影機
1	螺絲起子, T15 Torx
4	MAC 位址 標籤
1	懸掛介面板
2	M4 螺絲
1	IP66 套件
1	PE 泡綿
1	3/16" 內六角扳手
1	快速安裝指南
1	安全性說明

2.2 需要的附加產品

數量	項目
100 公尺上限	乙太網路纜線 (Cat5e 或更高)
*	電源線 (24VAC)
*	根據需要進行警報接線
*	根據需要進行音訊接線
1	microSD card (上限 32 GB (microSDHC) / 2 TB (microSDXC)) (使用者提供)

* 請參閱〈準備佈線〉一章。

2.3 需要的額外工具

下表列出了安裝 AUTODOME 攝影機或其附件所需的附加工具 (Bosch 不提供):

數量	工具
1 卷	Teflon 膠帶
1 線管	中性固化型耐候密封劑, 電氣級
--	適當的緊固件 (直徑為 10 公釐 (3/8 吋) 的耐腐蝕不銹鋼) 和必要的錨固件, 視安裝平面而定

2.4 建立連線

該裝置必須具備有效的 IP 位址才能在您的網路上執行，並且具有相容的子網路遮罩。

預設情況下，DHCP 在原廠時已預設為 以供 DHCP 伺服器分配一個 IP 位址，如果沒有 DHCP 伺服器，則會在 169.254.1.0 至 169.254.254.255 的範圍內分配一個連結本機位址 (自動 IP)。

您可以使用 Configuration Manager 來尋找 IP 位址。從 <http://downloadstore.boschsecurity.com> 下載軟體。

1. 啟動 Web 瀏覽器。
2. 輸入裝置的 IP 位址作為 URL。
3. 在初始安裝過程中，請確認任何出現的安全問題。

注意：

如果您無法連線，則表示裝置可能已達到最大連線數。根據裝置和網路配置的不同，每台裝置最多可以有 50 個 Web 瀏覽器連線，或最多可以有 100 個透過 Bosch Video Client 或 BVMS 的連線。

2.5 使用 Project Assistant 應用程式進行配置

您還可以使用 Project Assistant 應用程式完成攝影機的初始配置。

若要透過 Bosch 的 Project Assistant 應用程式使用本裝置，您必須從 Bosch Download Store、Google Play 或 Apple Store 下載該應用程式。

您可以透過多種方式存取該應用程式：

- 掃描 QIG 上的 QR 代碼。
- 從 www.boschsecurity.com，選擇「支援」>「應用程式和工具」>「線上應用程式」-「影片」> Bosch Project Assistant 應用程式。選取相應的作業系統，然後點擊相應的按鈕下載並安裝該應用程式。
- 從 Google Play Store (play.google.com)，搜尋 Bosch Project Assistant。從清單中選擇應用程式。按一下「安裝」按鈕。
- 從 Apple Store (itunes.apple.com)，搜尋 Bosch Project Assistant。從清單中選擇應用程式。按一下相應的按鈕，下載並安裝該應用程式。

3

產品說明

透過 AUTODOME IP starlight 5100i IR 攝影機的多項功能，持續關心您的安全。該攝影機經過精心調校，在白天可提供細節豐富的 400 萬畫素高解析度影像，在低光源或無光源條件下也可提供完整的細節。整合式智慧型 IR 照明燈會自動根據縮放係數和視界調整紅外線強度，以確保均勻的照射場景。

4 準備接線

- ▶ 根據需要，準備並安裝 24 VAC、PoE (Cat5e 或更高)、警報器和音訊的所有接線。對於 24 VAC，請遵循關於最大纜線距離和線規的建議。

每根最小纜線直徑的最大纜線距離，單位為公尺 (英尺)

下表列出了當纜線直徑固定且 24 VAC 的最大允許功耗為 10% 時，根據指定的瓦數和最小纜線直徑 (平方公釐)，以公尺 (英尺) 為單位的推薦傳輸距離 (最大值)。例如，對於功率為 20W、最小纜線直徑為 1.0 平方公釐的裝置，推薦的傳輸距離為距變壓器 42 公尺 (141 英尺)。

機型	瓦數	1.0 平方公釐	1.5 平方公釐	2.5 平方公釐	4.0 平方公釐
室內 (天花板)	20	42 m (141 ft)	68 m (225 ft)	109 m (358 ft)	275 m (905 ft)
室外	30	28 m (94 ft)	45 m (150 ft)	72 m (238 ft)	183 m (603 ft)

線規

備註：公制線材尺寸為標準 DIN 尺寸，ISO6722，平方公釐。

線徑 (平方公釐)	AWG
1.0	18
1.5	16
2.5	14
4.0	12

5 (選用) 在臨時台式掛架上進行程式設計配置

5.1 安裝概觀

**告誡!**

攝影機損壞的風險

請將攝影機頂部的膠帶取下。攝影機鏡頭必須可以自由旋轉。

**告誡!**

觸電危險

為降低觸電的風險，請在移動攝影機、安裝任何配件，以及安裝攝影機之前，中斷攝影機和/或電源供應裝置的電源。

**告誡!**

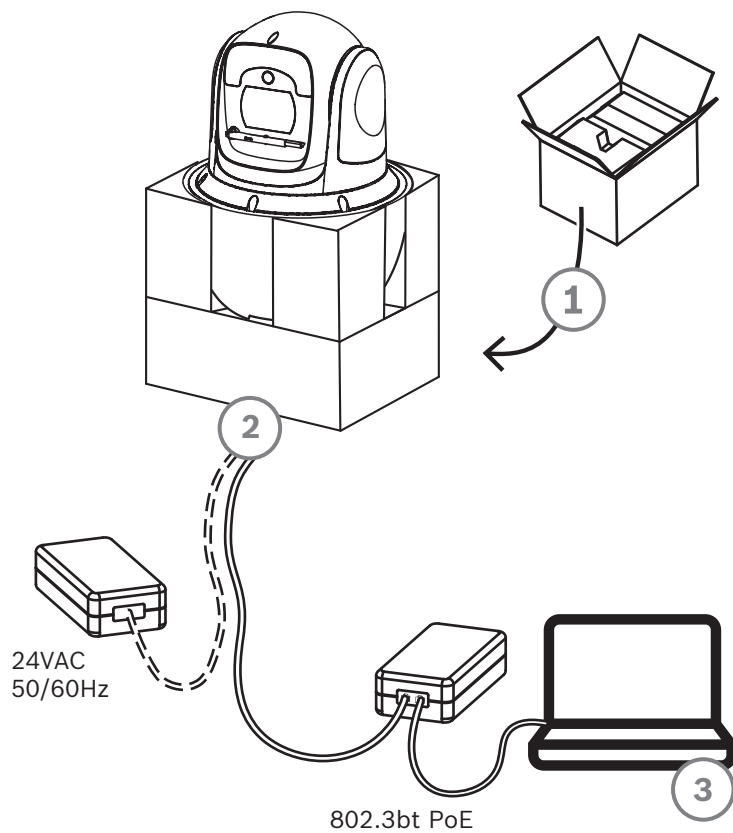
危險的類型和來源

由於攝影機的重量，搬運或移動攝影機時請格外小心。

5.2 臨時桌面立架的設置程式設計

攝影機包裝上有 PE 泡棉作為底板，可供安裝人員對攝影機進行配置。

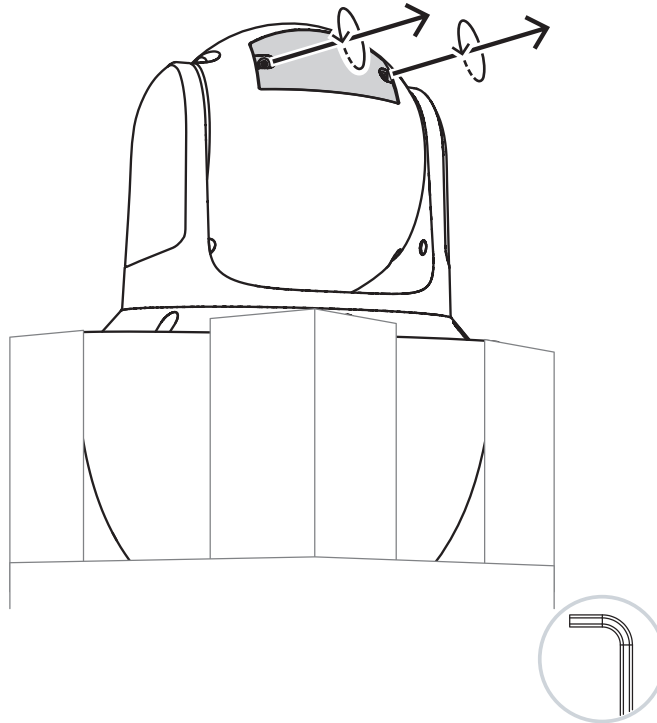
1. 取下覆蓋攝影機鏡頭的泡棉。
2. 從包裝盒中取出攝影機。
3. 將攝影機的方向改為倒置。
4. 將 PE 泡棉放在水平的平面上。
5. 將攝影機豎直放在作為底板的 PE 泡棉中。
6. 為攝影機供電，並將攝影機連接至電腦。請注意，雨刷會在攝影機窗口移動一到三次，然後回到停放位置。



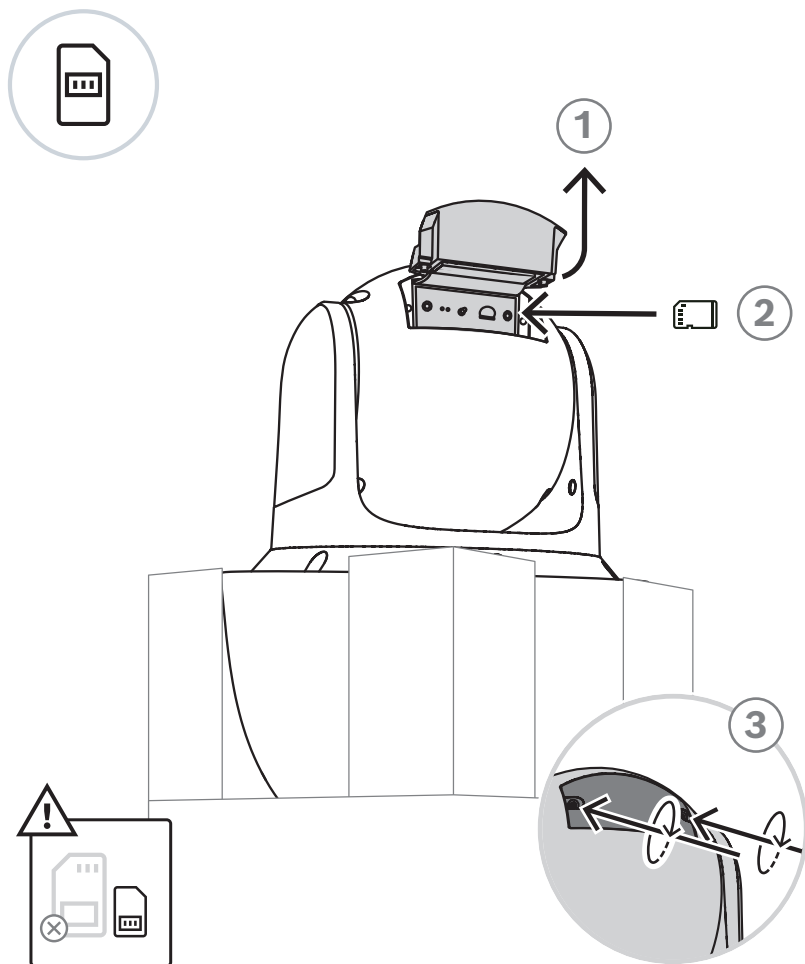
7. 設置攝影機。請參閱單獨的《使用手冊》以取得詳細資訊。
8. 從攝影機底座中的接頭，拔除接線/纜線。

6 (選用) 安裝 microSD 記憶卡

1. 鬆開攝影機殼架背面的 2 個六角螺絲。



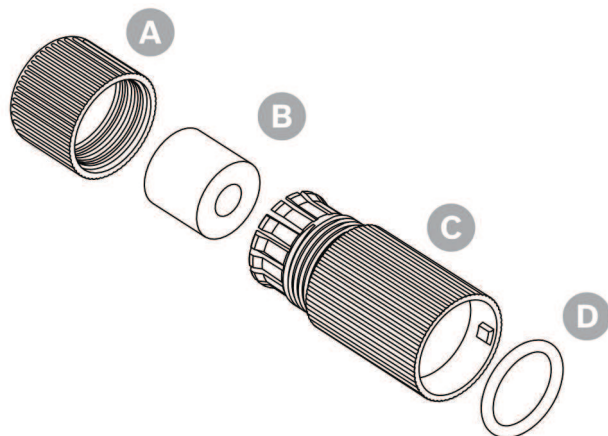
2. 拉起 SD 記憶卡插槽的蓋子，如下圖所示。
3. 將記憶卡插入插槽中。
4. 推下 SD 記憶卡插槽的護蓋，並將螺絲放入其插槽中。
5. 鎖緊護蓋上的螺絲。



7 安裝 IP66 套件

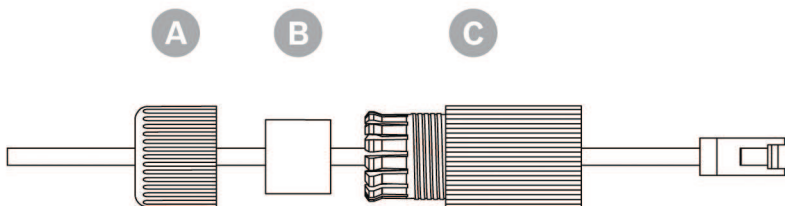
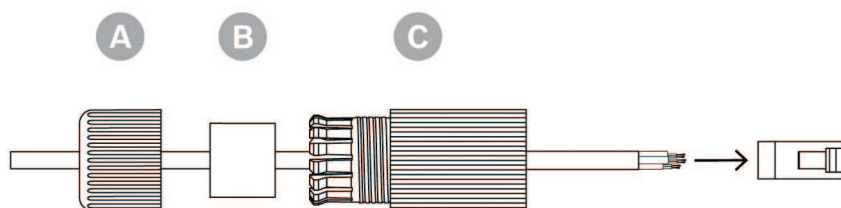
攝影機包裝盒隨附 IP66 附件套件。為了確保攝影機接頭的防水密封，請在完成攝影機安裝之前，將 IP66 套件安裝在乙太網路纜線 (Cat5e 或更高版本) 上。

下圖顯示該套件的元件。

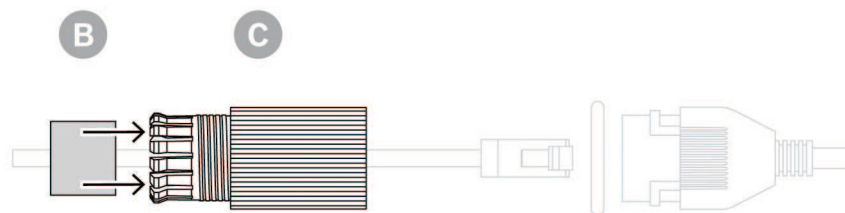


數量	部件	圖中元件
1	罩	A
1	防水插頭	B
1	外殼	C
1	扣環	D

1. 在製作 RJ45 插頭之前，請按照正確的順序將護蓋 (A)、防水插頭 (B) 和外殼 (C) 穿過乙太網路散裝纜線。
2. 製作 RJ45 插頭。



1. 將防水插頭插入外殼中。

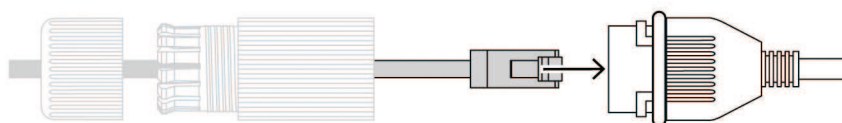


2. 把 RJ45 插座上的扣環放在攝影機上的攝影機纜線上。

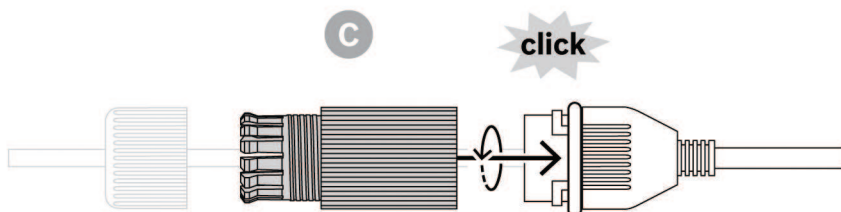


備註：在準備好完成子章節**裝接固定蓋和攝影機**的第 7 步之前，請不要完成下面的步驟。此子章節在攝影機每個掛架的安裝章節中。

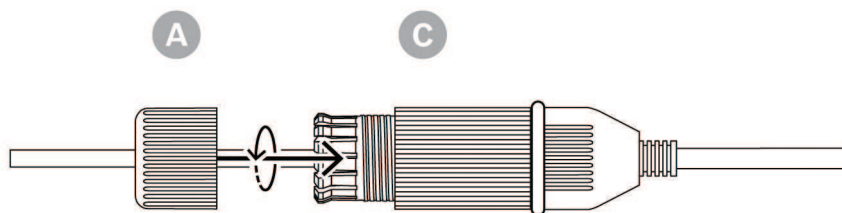
1. 連接攝影機纜線上的 RJ45 插頭和 RJ45 插座。



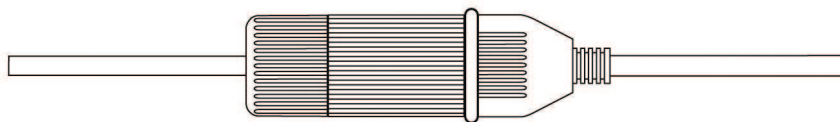
2. 連接攝影機纜線上的 IP66 防水套件。如果插入成功，會發出喀嚓聲。用外殼蓋住攝影機的一側。



3. 將外殼蓋用螺絲鎖緊。



4. 完成套件的組裝。



8 (選用) 安裝監控櫃

監控櫃可以直接安裝在牆上，也可以安裝在角落，或者安裝在柱子上。

若要安裝機櫃（電源箱），請按照《監控機櫃安裝手冊》中的說明進行安裝。

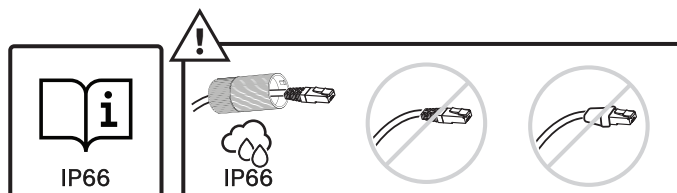
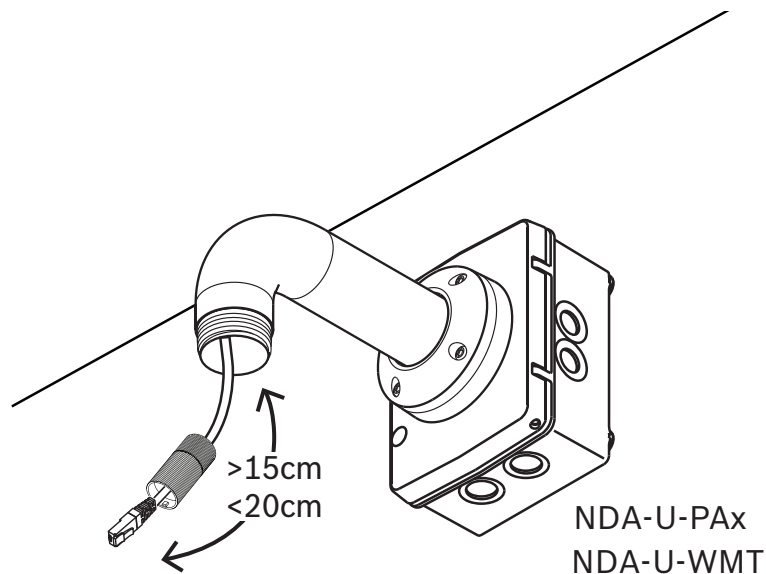
1. 將纜線穿過牆壁和基座。

確保纜線夠長，以穿過壁掛基座和攝影機的固定蓋到達攝影機的連接處。

9 安裝吊掛式壁掛架和攝影機

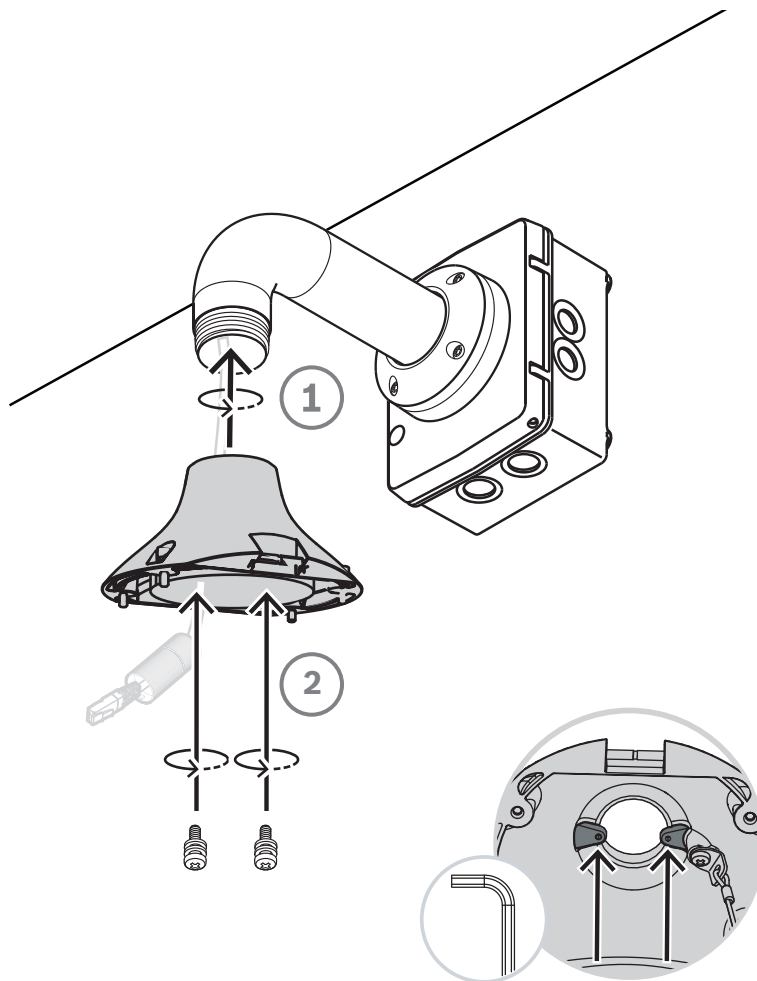
9.1 安裝吊掛式壁掛架 (與監控櫃一起安裝)

1. 將安裝法蘭滑到壁掛基座上。
2. 使用四顆 M5 螺絲將壁掛基座安裝到安裝法蘭上，並將其固定在壁掛式監控櫃的前門上。
3. 確保纜線的總長度在 150 公釐和 200 公釐之間 (0.49 英尺和 0.66 英尺)。

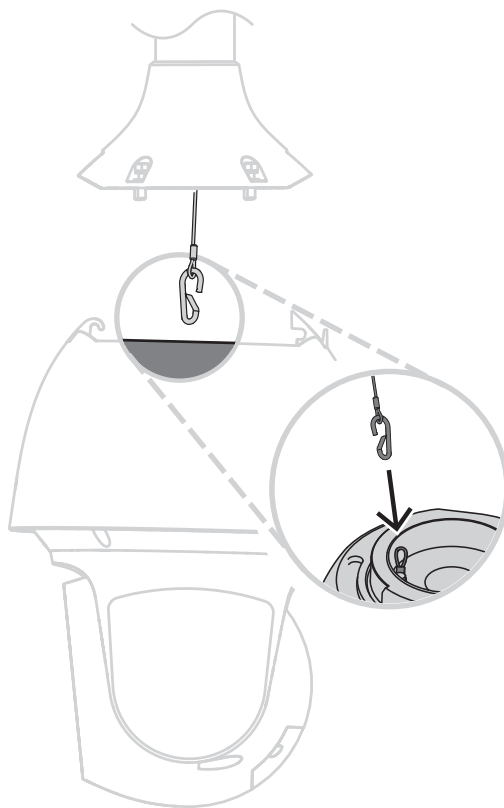


9.2 裝接固定蓋與攝影機

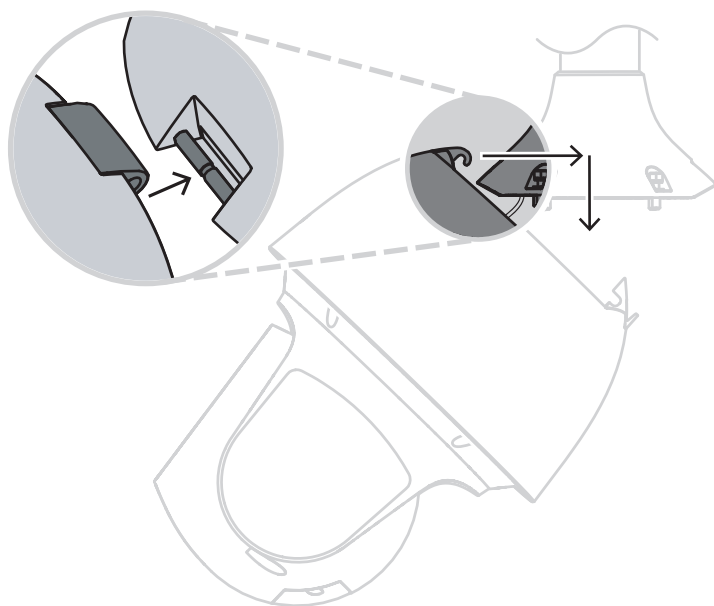
1. 為確保防水密封性，請在壁掛式支架末端的螺紋處纏繞四次 Teflon 膠帶 ()。
2. 將固定蓋裝接至基座。
3. 用 T15 一字螺絲起子固定上鎖螺絲。



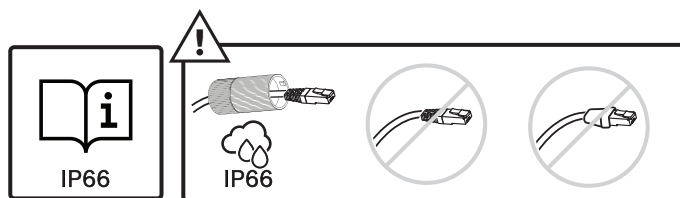
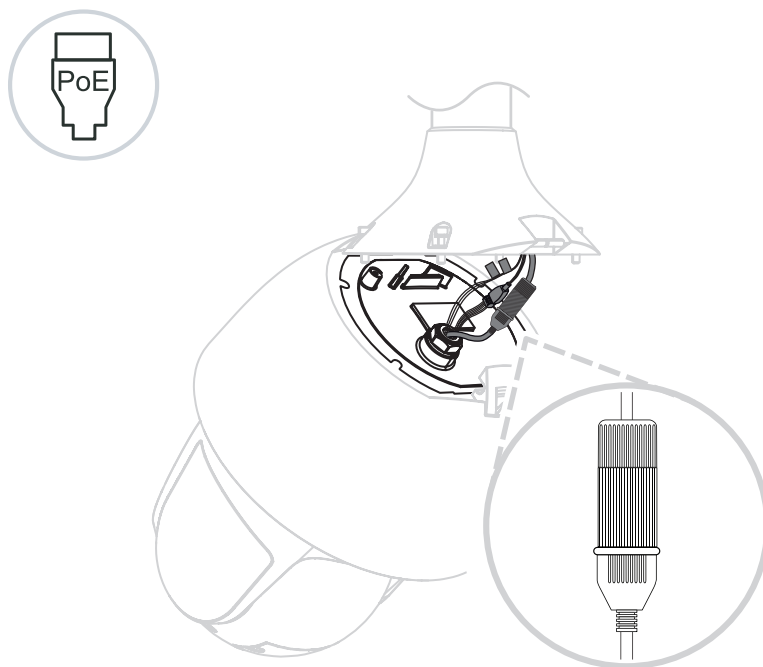
4. 將所有連接纜線穿過固定蓋。
5. 將安全繫繩末端的鉤子裝接到攝影機頂部的環上。



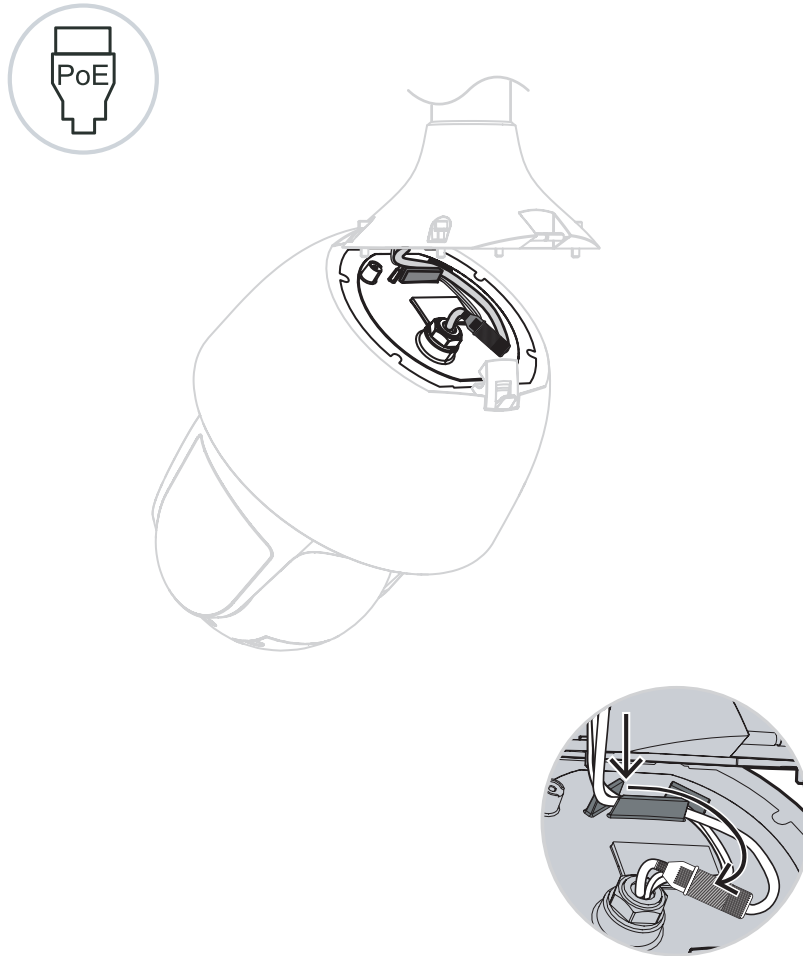
6. 將攝影機擺置呈 45 度。將攝影機安裝在帶有掛鈎的固定蓋中。



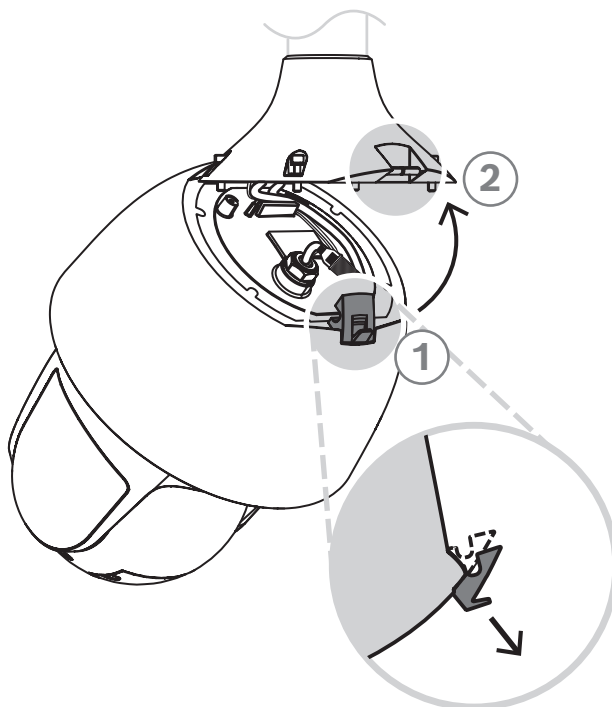
7. 連接攝影機纜線上的 RJ45 插頭和 RJ45 插座，並組裝 IP66 附件套件，確保防水密封。
8. 將使用者提供纜線的配接頭連接到攝影機上的配接頭。請參閱 Connection 章以取得詳細資訊。



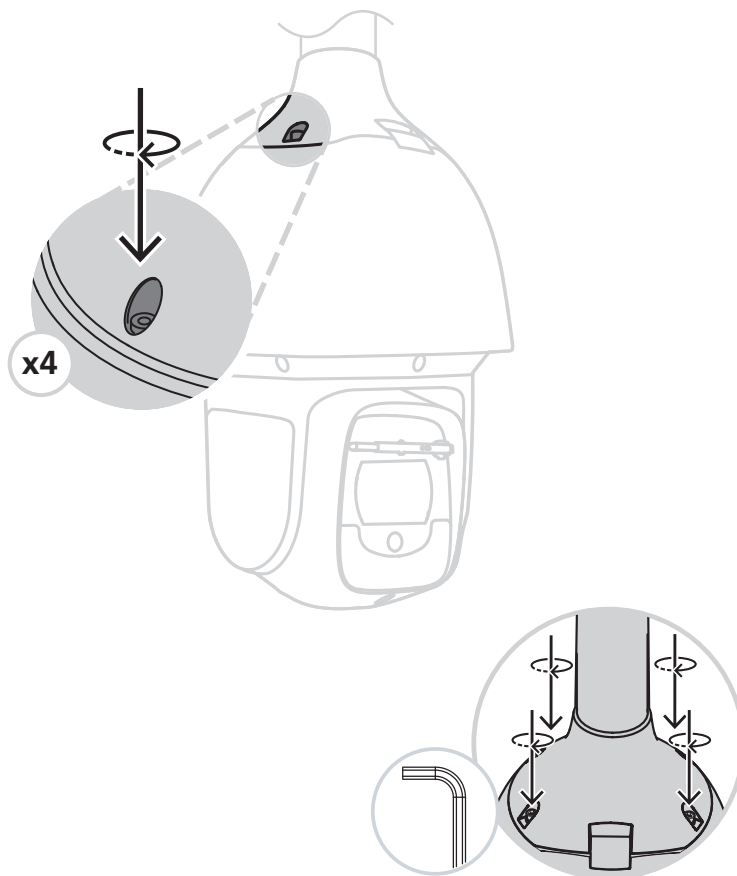
9. 將線穿過攝影機上的底座。



10. 將護蓋和攝影機的卡口鎖相對。



11. 用 T15 螺絲起子固定 4 顆安全上鎖螺絲。



10 安裝吊掛式屋頂基座和攝影機

10.1 安裝屋頂掛架

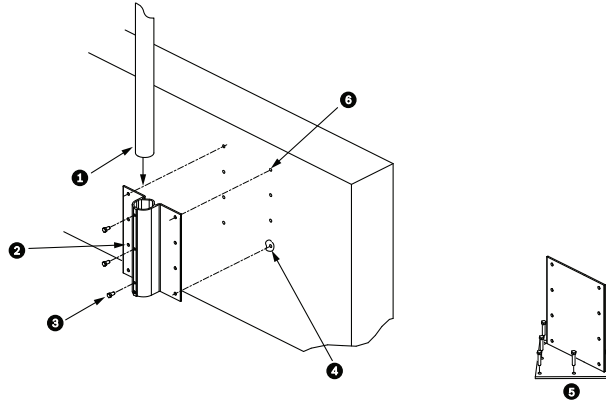
1. 確定攝影機在屋頂上的牆面位置，並以吊掛式護欄固定架為模板標記孔位。



注意!

在固定架下方留出足夠的空間，以便將影像線、控制線和警報線穿過欄臂。在某些安裝情況下，您可能需要抬起欄臂，以便攝影機在擺動到位時能夠離開牆壁頂部。為纜線提供足夠的鬆弛度，以便在需要進行攝影機維護時，使管臂旋轉到屋頂上並旋轉回來。

2. 根據需要，為安裝錨釘鑽孔，為緊固件類型準備安裝表面。



圖片 10.1: 吊掛式護欄固定架和屋頂固定板

1	管臂	4	在每個緊固件孔周圍塗上密封劑
2	吊掛護欄固定架	5	屋頂固定板
3	3/8-16 SS 六角螺栓 (隨附)	6	至少使用六 (6) 個緊固件 (未隨附)。八 (8) 個緊固件孔 (如圖所示)。

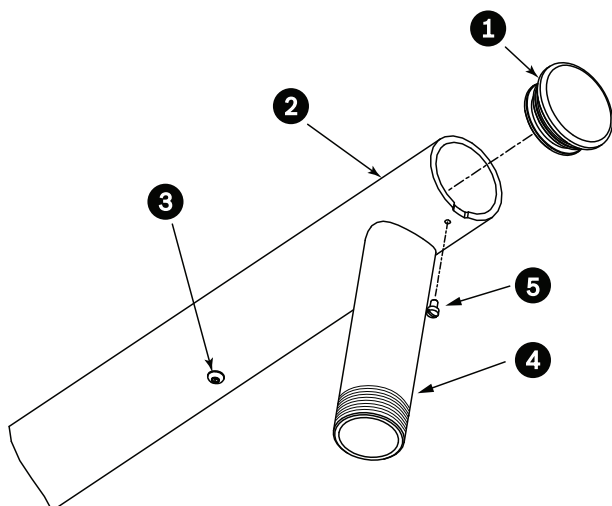


注意!

屋頂護欄掛架套件未隨附緊固件，因為適當的緊固件取決於掛架所連接的材料。該材料必須至少承受 275 公斤 (600 磅) 的拉拔力 (例如，合板最少須為 19 公釐 (3/4 吋))。緊固件可包括螺栓、螺柱或方頭螺栓。所有緊固件都必須是耐腐蝕、直徑為 10 公釐 (3/8 吋) 的不銹鋼製品。

所有螺栓都必須完全穿過安裝表面，並用平墊圈、鎖緊墊圈和螺帽固定。所有螺柱都必須固定在混凝土上或焊接在鋼背板上。錨栓可用於無法進入背面的盲結構。

3. 在架設表面的每個緊固件孔周圍塗上防風雨密封劑。
4. 使用至少六 (6) 個不銹鋼緊固件安裝吊掛式固定架，每邊三 (3) 個。(托架有八 (8) 個孔)。小心不要過度鎖緊緊固件，因為這可能剝離螺紋。如果將護欄固定架安裝在平式屋頂上，請將選用的 LTC 9230/01 屋頂固定板安裝在屋頂上，然後將吊掛式護欄固定架安裝在屋頂固定板上。
5. 將護欄管臂插入安裝托架，直到其在托架底部。
6. 從管臂前端卸下末端套蓋。將視訊、控制和警報纜線穿過管臂底部，從前端穿出。



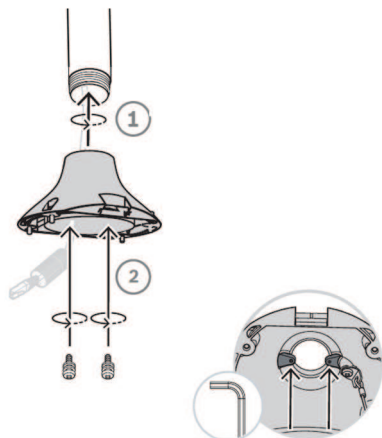
圖片 10.2: NDA-U-RMT

1	有 O 型環的末端套蓋
2	護欄管臂
3	1/4-20 SS 帶帽螺絲
4	下管
5	10-24 SS 盤頭螺絲

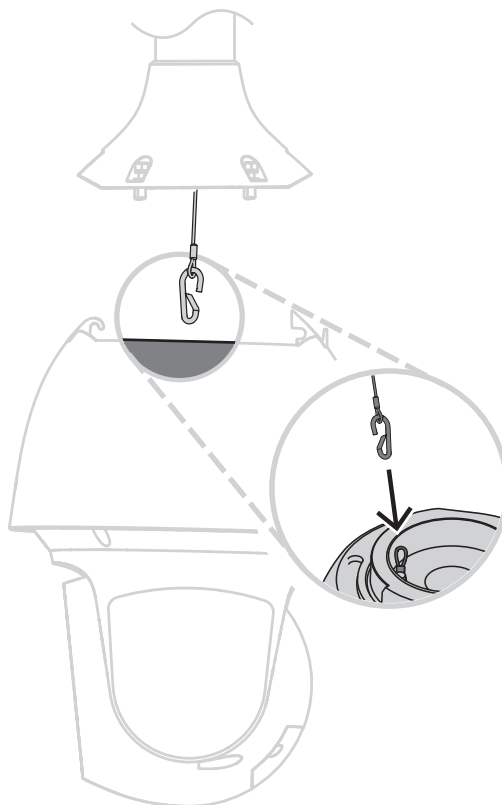
7. 在管臂前端，折回視訊、控制和警報纜線，向下佈線並從下管穿出。裝回末端套蓋。
8. 在下管螺紋處纏繞至少五層鐵氟龍膠帶。

10.2 裝接固定蓋與攝影機

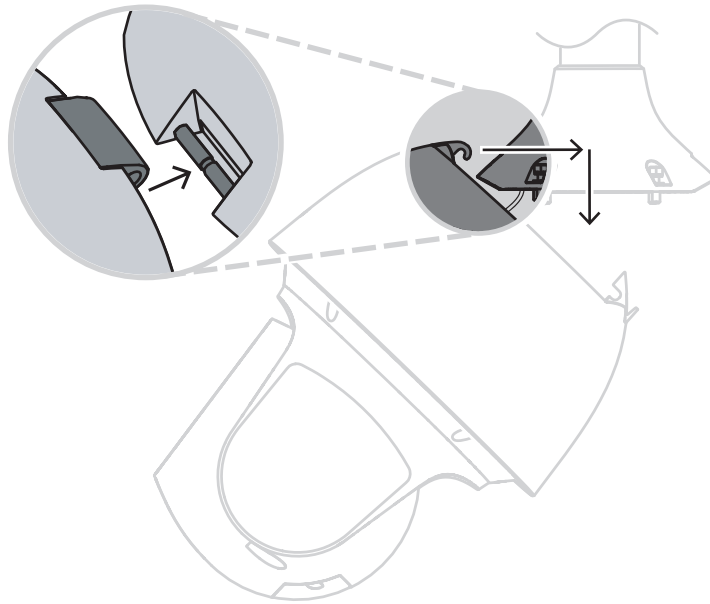
1. 為確保防水密封性，請在壁掛式支架末端的螺紋處纏繞四次 Teflon 膠帶 ()。
2. 將固定蓋裝接至基座。
3. 用 T15 一字螺絲起子固定上鎖螺絲。



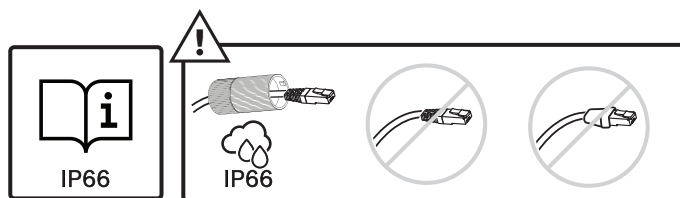
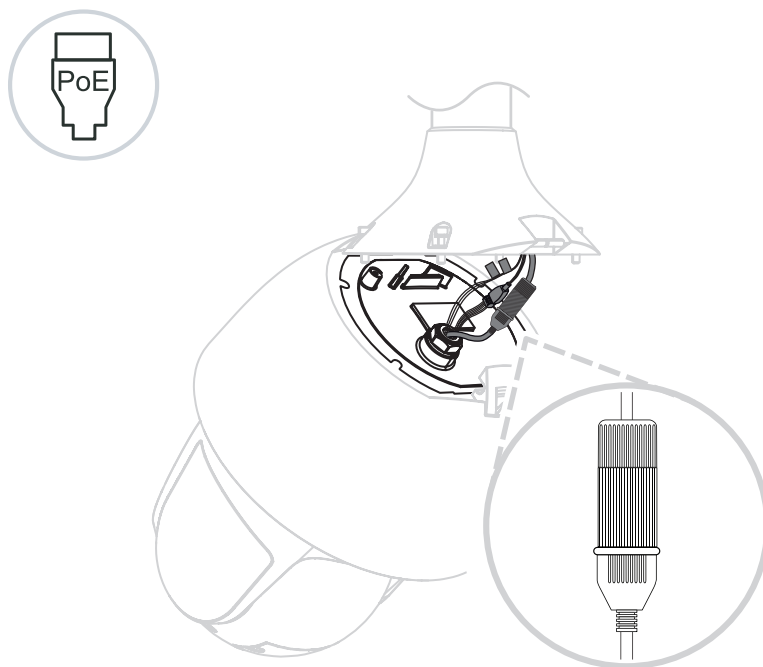
4. 將所有連接纜線穿過固定蓋。
5. 將安全繫繩末端的鉤子裝接到攝影機頂部的環上。



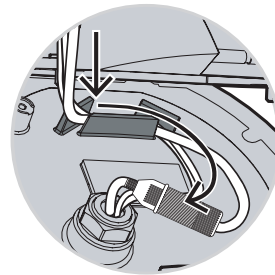
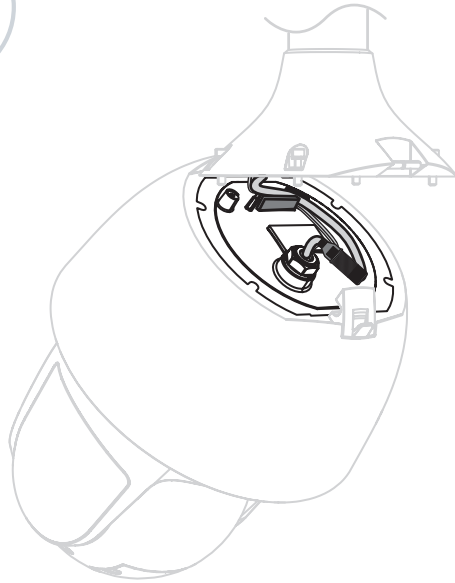
6. 將攝影機擺置呈 45 度。將攝影機安裝在帶有掛鉤的固定蓋中。



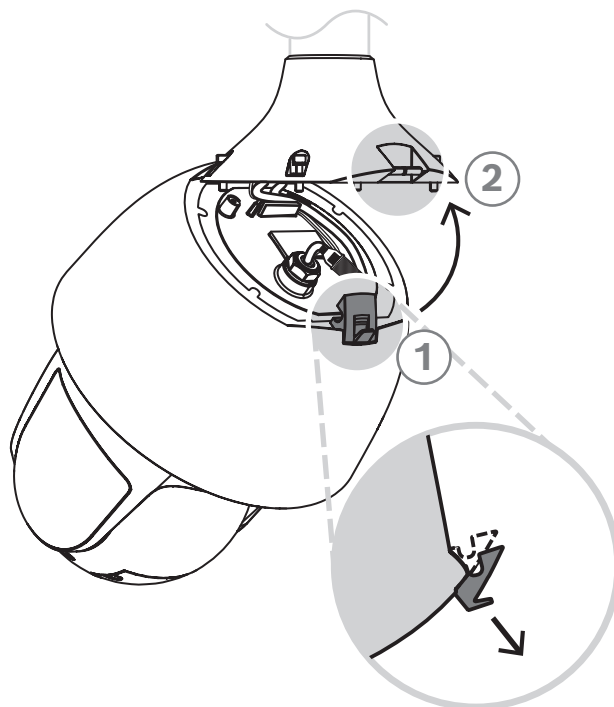
7. 連接攝影機纜線上的 RJ45 插頭和 RJ45 插座，並組裝 IP66 附件套件，確保防水密封。
8. 將使用者提供纜線的配接頭連接到攝影機上的配接頭。請參閱 Connection 章以取得詳細資訊。



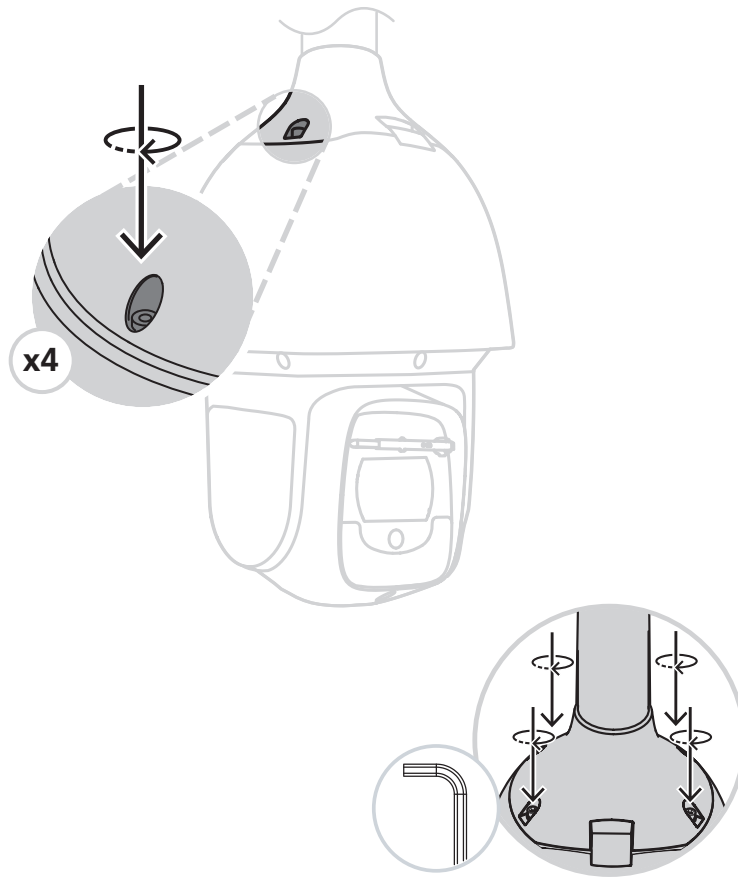
9. 將線穿過攝影機上的底座。



10. 將護蓋和攝影機的卡口鎖相對。



11. 用 T15 螺絲起子固定 4 顆安全上鎖螺絲。



11 安裝線管基座和攝影機

11.1 準備要安裝產品的天花板

1. 確定線管基座的安全位置。確保天花板或安裝結構中有足夠的開口，以便纜線通過。



告誡!

選擇堅固的安裝位置，以避免攝影機過度震動。



注意!

緊固件和固定面必須能夠支撐 11.33 公斤 (25 磅) 的最大負重。

2. 以直連板為模板來標明位置，以為四顆固定螺絲 (如有必要，還需要錨栓 (使用者提供)) 鑽孔，並為纜線開孔。
3. 鑽好安裝螺絲的孔。
4. 在安裝位置的中心鑽一個孔 (最大 20 公釐 [.79 吋])，以便將纜線穿過基座。
5. 如有必要，將牆面錨栓 (使用者提供) 插入到步驟 2 中標記位置的天花板上。

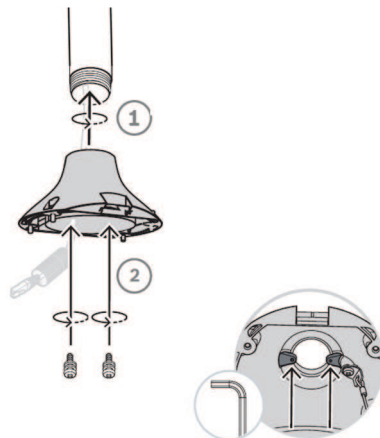
11.2 安裝線管基座

確保纜線夠長，以穿過壁掛基座和攝影機的固定蓋到達攝影機的連接處。

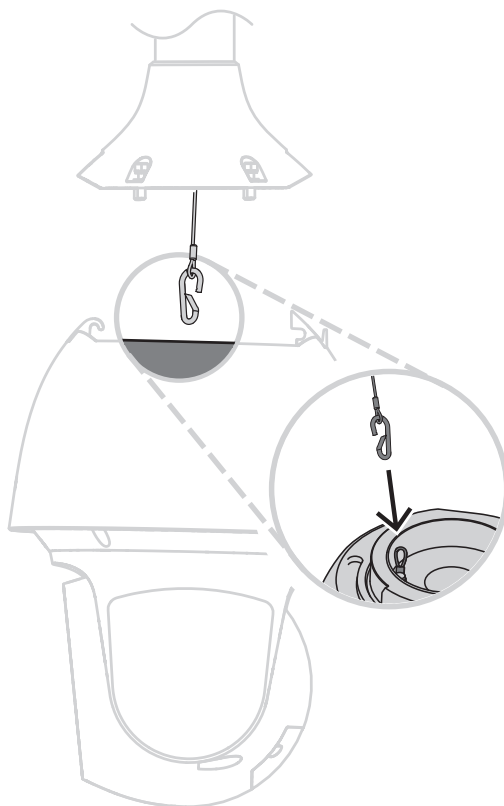
1. 使用四個 M5 螺絲將安裝法蘭和 (轉接器) 連線到直接連線板上。
2. 將纜線穿過線管基座。
3. 將線管基座裝接到固定法蘭和 (轉接器) 上。
4. 如果您選擇安裝延長線管基座，請將纜線穿過延長管。將線管的延長部分裝接到線管基座的開口端。
5. 將安全繫繩末端的鉤子裝接到攝影機頂部的環上。
6. 將使用者提供的線管纜線的配接頭連接到攝影機的配接頭上。請參閱 Connection 章以取得詳細資訊。

11.3 裝接固定蓋與攝影機

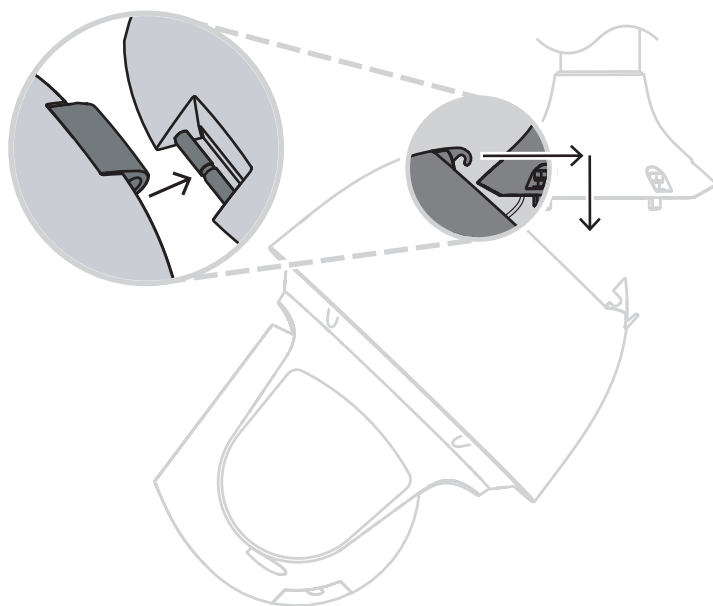
1. 為確保防水密封性，請在壁掛式支架末端的螺紋處纏繞四次 Teflon 膠帶 ()。
2. 將固定蓋裝接至基座。
3. 用 T15 一字螺絲起子固定上鎖螺絲。



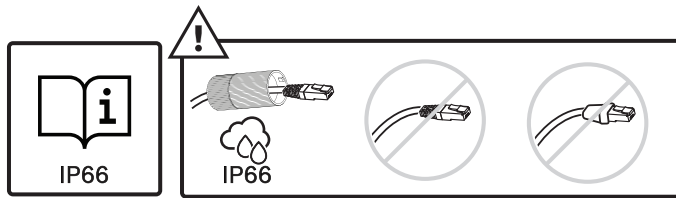
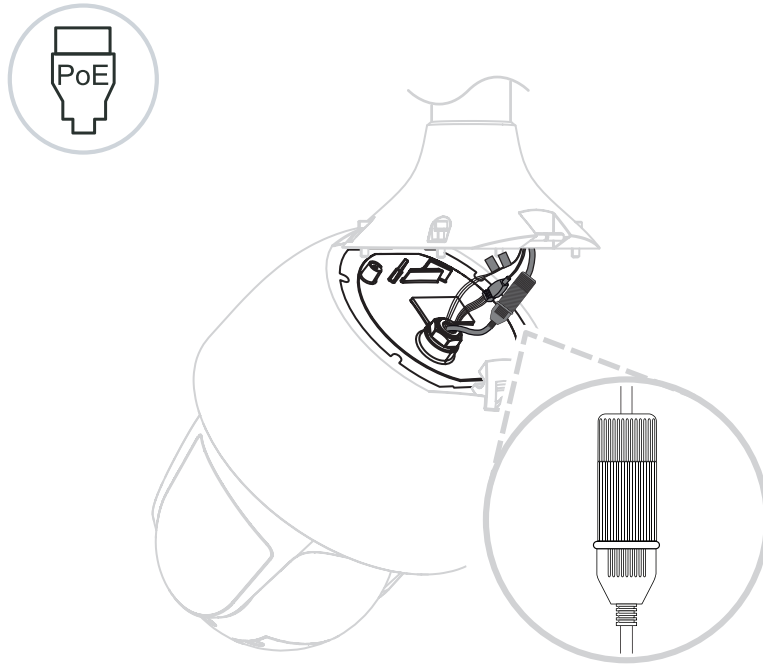
4. 將所有連接纜線穿過固定蓋。
5. 將安全繫繩末端的鉤子裝接到攝影機頂部的環上。



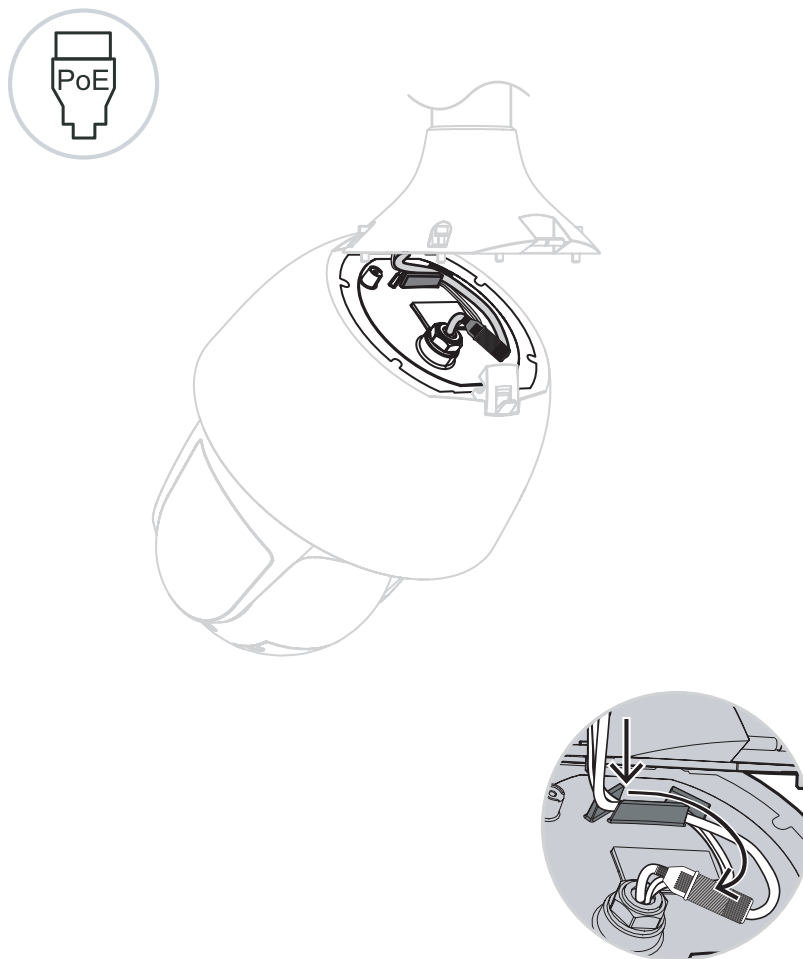
6. 將攝影機擺置呈 45 度。將攝影機安裝在帶有掛鉤的固定蓋中。



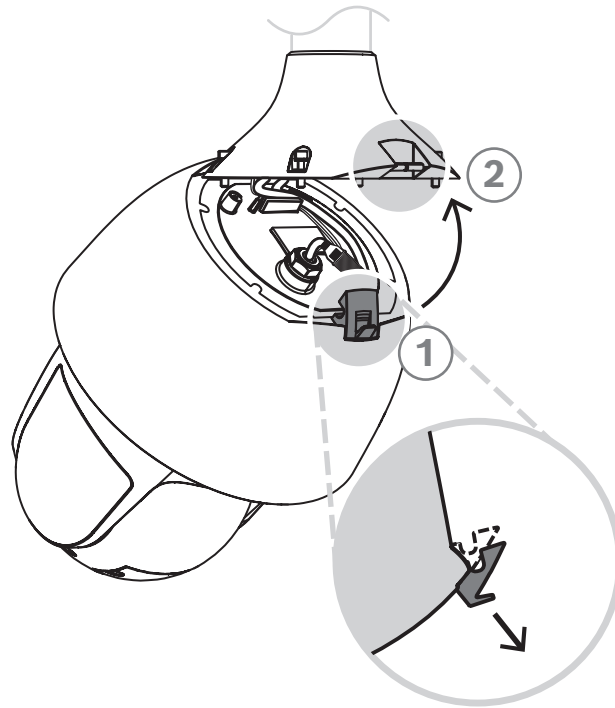
7. 連接攝影機纜線上的 RJ45 插頭和 RJ45 插座，並組裝 IP66 附件套件，確保防水密封。
8. 將使用者提供纜線的配接頭連接到攝影機上的配接頭。請參閱 Connection 章以取得詳細資訊。



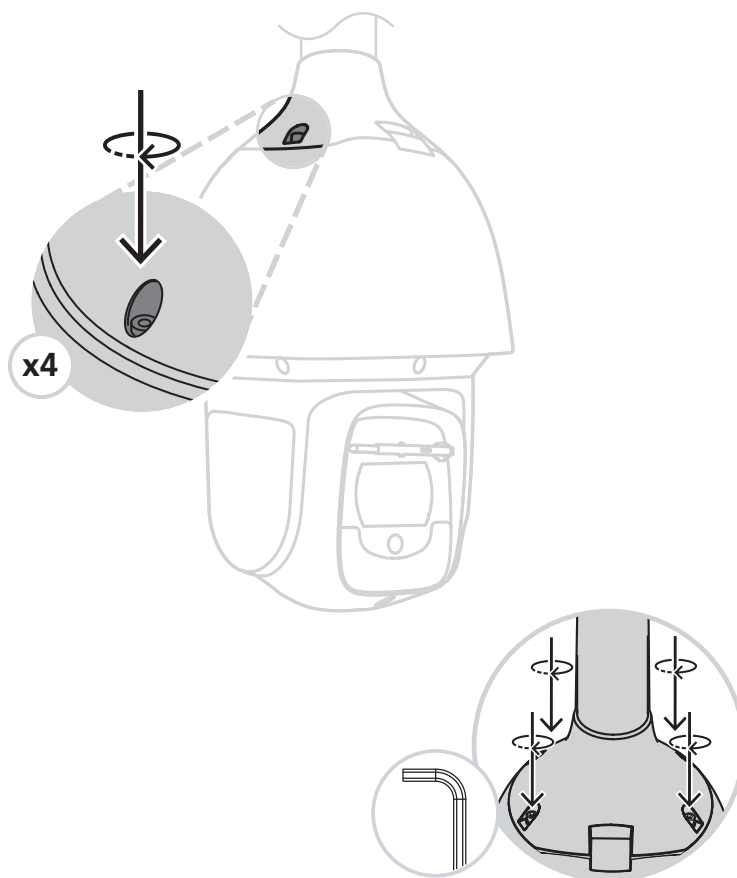
9. 將線穿過攝影機上的底座。



10. 將護蓋和攝影機的卡口鎖相對。



11. 用 T15 螺絲起子固定 4 顆安全上鎖螺絲。



12 連接



告誡!

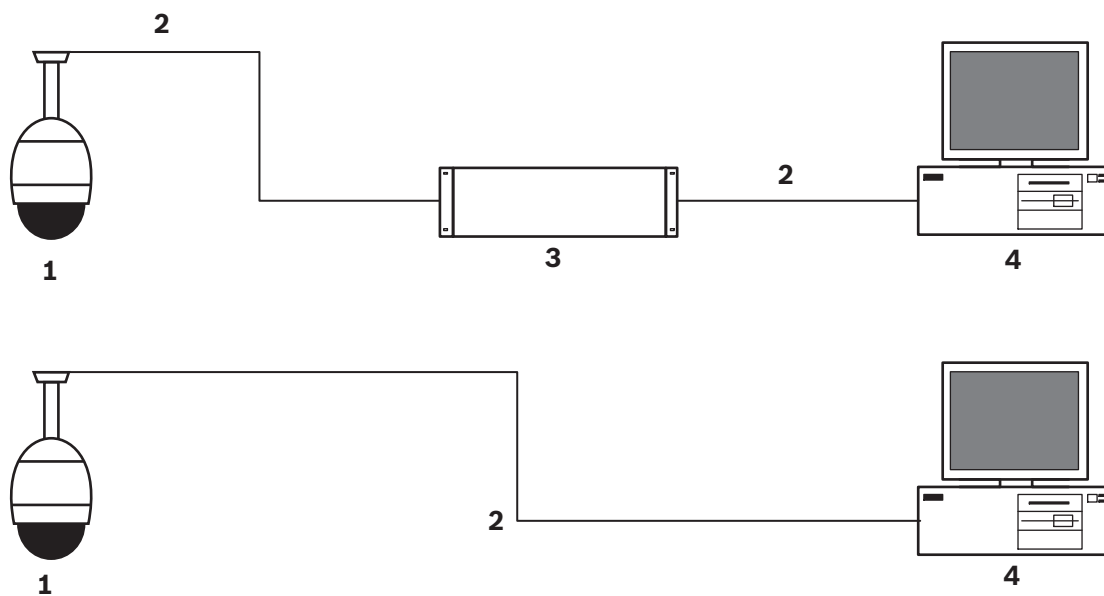
符合 EN50130-4 警報標準 – 安全應用程式適用的 CCTV
為符合 EN50130-4 警報標準的需求，需要有輔助的不斷電供應系統 (UPS)。UPS 的轉換時間必須介於 2-6 豪秒，且電源等級適用的備份執行時間必須大於 5 秒，如產品資料表所指定。

注意：如需纜線網綁需求和限制，請查詢美國國家電氣法規 (NEC) 或其他地區標準。

- ▶ 請將纜線連接到攝影機的 24 VAC 電線上。

標籤 ID	說明	纜線顏色
AC24V	24 VAC	紅燈
AC24V	24 VAC	黑色
EARTH	接地	黃色/綠色

- ▶ 將乙太網路纜線連接攝影機的 RJ45 接頭上。下圖顯示的為典型系統配置。



圖片 12.1: AUTODOME IP 系統配置

1	AUTODOME 攝影機
2	IP 連線 (乙太網路/Cat5) (100 公尺上限)
3	網路交換器
4	網路裝置 (帶監視器的電腦、DVR/NVR 等)。

- ▶ 如果需要，請按下表所示連接警報和/或音訊纜線。

標籤 ID	說明	纜線顏色
ALARM_COM	警報通訊	紅燈
ALARM_OUT	警報輸出	棕色
ALARM_IN1	警報輸入 1	白色
ALARM_IN2	警報輸入 2	藍色
音訊輸出	音訊輸出	灰色

標籤 ID	說明	纜線顏色
GND	接地	黑色
AUDIO GND	音訊接地	綠燈
音訊輸入	音訊輸入	紫色

13 維護

所有保護罩在處理和清潔時都要特別小心，以免刮傷。



注意!

為避免外殼內的水分過度飽和，請限制保護罩與外殼分離的時間。Bosch 建議從外殼移除保護罩不超過五 (5) 分鐘。

保護罩處理

保護罩可能會用保護性塑膠片包裝。建議您以這種方式保存保護罩，直到您準備安裝為止。我們限制處理保護罩，因為任何刮傷可能很快就會影響能見度。

保護罩清潔

如果需要清潔保護罩，請使用以下程序，並遵守底下所列的所有警告事項。

清潔保護罩內部

內部表面極為柔軟，清潔時不可用布擦拭或除塵。請使用乾淨的乾燥壓縮空氣（最好是噴霧罐）來清除內部表面的灰塵。



警告!

請勿使用酒精溶液來清潔聚碳酸酯保護罩，這樣做會導致聚碳酸酯變得混濁，而且在一段時間後會產生應力時效，因而造成保護罩易碎。

清潔保護罩外部

聚碳酸酯保護罩的外部採用硬塗層，可提供額外保護。如果需要清潔，只能使用清潔安全玻璃鏡片適用的清潔劑和布。用乾的非研磨布徹底擦乾保護罩，以防水漬。切勿使用任何研磨材質或清潔劑擦洗保護罩。

Bosch 建議使用 NOVUS “No.1” Plastic Clean & Shine (或相等類型)，根據製造商的指示清潔保護罩外部。請參閱 www.novuspolish.com 以訂購或尋找當地的經銷商。

警告事項

- 請勿在熾熱的太陽下或炎熱的天氣清潔保護罩。
- 請勿在保護罩上使用磨蝕性 or 高鹼性清潔劑。
- 請勿用刮鬍刀或其他銳利的器具刮擦保護罩。
- 請勿在保護罩上使用苯、汽油、丙酮或四氯化碳。

14 退役

14.1 轉手

裝置轉手時應附上本安裝指南。

14.2 棄置



棄置 - Bosch 產品是採用高品質材料和組件所開發製造而成，而且可以回收再利用。此符號表示，電氣用品壽命結束時，必須和家用廢棄物分開收集及棄置。通常廢棄的電器產品有獨立的收集系統。請遵守歐盟指令 2012/19/EU，將這些裝置棄置於與環境相容的回收設備。

15

技術資料

有關產品規格，請參閱您的攝影機的資料表，可在線上產品目錄的相應產品頁面上查閱，網址為 www.boschsecurity.com。

16

支援



支援

存取我們的**支援服務**，網址為：www.boschsecurity.com/xc/en/support/。

Bosch Security and Safety Systems 可提供以下項目的支援：

- [應用程式與工具](#)
- [建立資訊模型](#)
- [試運轉](#)
- [保固](#)
- [疑難排解](#)
- [維修與交換](#)
- [產品安全性](#)



Bosch Building Technologies Academy

造訪 Bosch Building Technologies Academy 網站並存取**訓練課程、影片教學與說明文件**：

www.boschsecurity.com/xc/en/support/training/



Bosch Security Systems B.V.

Torenallee 49

5617 BA Eindhoven

Netherlands

www.boschsecurity.com

© Bosch Security Systems B.V., 2021