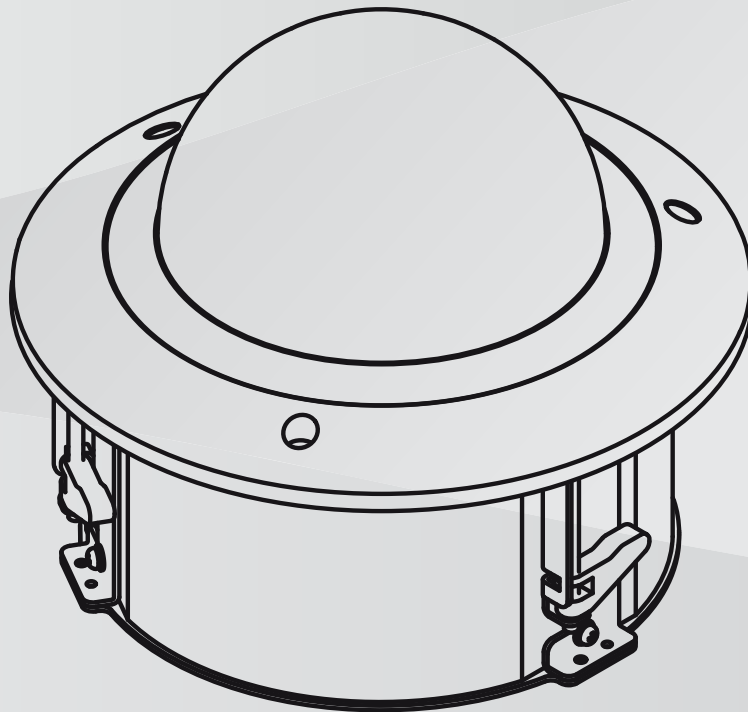




**BOSCH**

# **AUTODOME IP starlight 5000i**

NDP-5512-Z30C | NDP-5512-Z30C-P



de

Installationshandbuch



# Inhaltsverzeichnis

<b>1</b>	<b>Sicherheit</b>	<b>4</b>
1.1	Zu diesem Handbuch	4
1.2	Gesetzliche Informationen	4
1.3	Sicherheitsvorkehrungen	4
1.4	Wichtige Sicherheitshinweise	5
1.5	Anschluss in Anwendungen	6
1.6	Wichtige Hinweise	7
1.7	Kundendienst und Wartung	9
<b>2</b>	<b>Einführung</b>	<b>10</b>
<b>3</b>	<b>Produktbeschreibung</b>	<b>11</b>
<b>4</b>	<b>Vorbereiten der Verkabelung</b>	<b>12</b>
<b>5</b>	<b>Vorbereiten der Kamera</b>	<b>13</b>
<b>6</b>	<b>MicroSD-Karte installieren (optional)</b>	<b>14</b>
<b>7</b>	<b>Installieren einer Kamera für den Deckeneinbau in einer Zwischendecke</b>	<b>15</b>
7.1	Benötigtes Werkzeug	15
7.2	Montageanforderungen	15
7.3	Vorbereiten der Zwischendecke für die Montage	15
7.4	Kamera an der Decke befestigen	17
<b>8</b>	<b>Installieren einer Kamera für den Deckeneinbau in einer Trockenbaudecke</b>	<b>19</b>
8.1	Benötigtes Werkzeug	19
8.2	Montageanforderungen	19
8.3	Decke für die Montage vorbereiten	19
8.4	Kamera an der Decke befestigen	20
<b>9</b>	<b>Anschluss</b>	<b>23</b>
<b>10</b>	<b>Problembehandlung</b>	<b>25</b>
<b>11</b>	<b>Außerbetriebnahme</b>	<b>26</b>

# 1 Sicherheit

## 1.1 Zu diesem Handbuch

Dieses Handbuch wurde sorgfältig zusammengestellt, und die darin enthaltenen Informationen wurden eingehend geprüft. Zum Zeitpunkt der Drucklegung war der Text vollständig und richtig. Aufgrund der stetigen Weiterentwicklung von Produkten kann der Inhalt des Handbuchs ohne Ankündigung geändert werden. Bosch Security Systems haftet nicht für Schäden, die direkt oder indirekt auf Fehler, Unvollständigkeit oder Abweichungen zwischen Handbuch und beschriebenem Produkt zurückzuführen sind.

## 1.2 Gesetzliche Informationen

### Copyright

Dieses Handbuch ist geistiges Eigentum von Bosch Security Systems, Inc. und ist urheberrechtlich geschützt. Alle Rechte vorbehalten.

### Eingetragene Marken

Alle in diesem Handbuch verwendeten Hardware- und Softwareproduktnamen können eingetragene Marken sein und müssen entsprechend behandelt werden.

## 1.3 Sicherheitsvorkehrungen

In diesem Handbuch werden die folgenden Symbole und Bezeichnungen verwendet, um auf spezielle Situationen hinzuweisen:



### Gefahr!

Große Gefahr: Dieses Symbol zeigt eine unmittelbare Gefahrensituation an, wie z. B. eine gefährliche Spannung im Inneren des Produkts. Falls die Gefahr nicht vermieden wird, führt dies zu elektrischem Schlag, schweren Verletzungen oder zum Tod.

---



### Warnung!

Mittlere Gefahr: Zeigt eine potenzielle Gefahrensituation an. Falls die Gefahr nicht vermieden wird, kann dies geringe bis mittelschwere Verletzungen verursachen.

---



### Vorsicht!

Geringe Gefahr: Zeigt eine potenzielle Gefahrensituation an. Falls die Gefahr nicht vermieden wird, kann dies zu Sachschäden oder zu einer Beschädigung des Geräts führen.

---



### Hinweis!

Dieses Symbol weist auf Informationen oder auf Unternehmensrichtlinien hin, die sich direkt oder indirekt auf die Mitarbeitersicherheit und den Sachschutz beziehen.

---

## 1.4 Wichtige Sicherheitshinweise

Lesen und befolgen Sie alle folgenden Sicherheitshinweise, und bewahren Sie sie zum Nachschlagen auf. Beachten Sie alle Warnungen, bevor Sie das Gerät verwenden.

1. Reinigen Sie das Gerät nur mit einem trockenen Tuch. Verwenden Sie keine flüssigen Reiniger oder Reiniger in Sprühdosen.
2. Installieren Sie das Gerät nicht in unmittelbarer Nähe von Wärmequellen wie Heizkörpern, Heizgeräten, Öfen oder anderen Anlagen (einschließlich Verstärkern), die Wärme erzeugen.
3. Verschütten Sie keinesfalls Flüssigkeiten über dem Gerät.
4. Treffen Sie Sicherheitsvorkehrungen, um das Gerät vor Schäden durch Überspannung oder Blitzeinschlag zu schützen.
5. Nehmen Sie Änderungen nur an den Bedienelementen vor, die in der Bedienungsanleitung beschrieben werden.
6. Das Gerät darf nur mit der auf dem Etikett genannten Stromquelle betrieben werden.
7. Versuchen Sie nicht, das Gerät selbst zu warten, wenn Sie nicht qualifiziert sind. Wartungsarbeiten sind ausschließlich von qualifiziertem Wartungspersonal durchzuführen.
8. Bei der Installation sind die Anweisungen des Herstellers und die jeweils zutreffenden Elektrovorschriften zu beachten.
9. Verwenden Sie ausschließlich vom Hersteller angegebene Zusatzgeräte und entsprechendes Zubehör.
10. Schützen Sie alle Verbindungskabel, insbesondere an den Verbindungspunkten, vor möglichen Schäden.



### Vorsicht!

Die Installation muss von einem qualifizierten Wartungstechniker vorgenommen werden und den Vorschriften gemäß ANSI/NFPA 70 (National Electrical Code® (NEC)), dem Canadian Electrical Code, Teil I (auch als CE-Code oder CSA C22.1 bezeichnet) sowie allen örtlich geltenden Vorschriften entsprechen. Bosch Security Systems haftet nicht für Schäden oder Verluste, die auf falsche oder nicht ordnungsgemäße Installation zurückzuführen sind.



### Warnung!

**Die Version von** High PoE von Bosch:

Wenn die Stromversorgung der Kamera über HPoE oder ein Midspan-Device erfolgt, muss ein zusätzlicher Überspannungsschutz installiert werden.

**Hauptschalter** - Die Elektroinstallation des Gebäudes muss einen Hauptschalter mit einem Kontaktabstand von mindestens 3 mm umfassen. Falls das Gehäuse geöffnet werden muss, dient dieser Hauptschalter als wichtigste Unterbrechungsvorrichtung, um die Spannungsversorgung des Geräts abzuschalten.

**Kamerasignal:** Schützen Sie das Kabel gemäß der Norm NEC 800 (CEC-Abschnitt 60) mit einem Primärschutz, wenn das Kamerasignal über mehr als 42 m übertragen wird.

**Sicherungsbemessung:** Zum Schutz des Geräts muss der Nebenstromkreisschutz mit einer maximalen Sicherungsbemessung von 16 A abgesichert sein. Dies muss gemäß NEC 800 (CEC Abschnitt 60) erfolgen.

**Belüftung:** Am Gerät/Gehäuse vorhandene Öffnungen dienen der Belüftung, um eine Überhitzung zu verhindern und einen verlässlichen Betrieb des Geräts sicherzustellen. Diese Öffnungen dürfen nicht blockiert oder verdeckt werden. Bauen Sie das Gerät nur dann in ein Gehäuse ein, wenn für angemessene Belüftung gesorgt ist oder die Anweisungen des Herstellers befolgt wurden.

**Außensignale:** Die Installation für Außensignale muss den Normen NEC 725 und NEC 800 (CEC-Vorschrift 16-224 und CEC-Abschnitt 60) entsprechen, insbesondere in Bezug auf die Sicherheitsabstände von Stromleitungen und Blitzableitern sowie Überspannungsschutz.

**Unterbrechung der Stromversorgung:** An den Geräten liegt Spannung an, sobald das Netzkabel in die Steckdose gesteckt wird oder wenn über das CAT-5E-/CAT-6-Ethernet-Kabel eine High-PoE-Stromversorgung (High Power-over-Ethernet) erfolgt. Wenn der Netzstecker aus der Steckdose gezogen wird, ist die Stromversorgung für alle Geräte unterbrochen. Wenn die Stromversorgung des Geräts über High PoE oder PoE+ (820.3at) erfolgt, muss das Ethernet-Kabel getrennt werden, um die Stromversorgung für alle Geräte zu unterbrechen.

**Videosignalverlust:** Videosignalverlust ist bei digitalen Videoaufzeichnungen nicht auszuschließen. Daher übernimmt Bosch Security Systems keine Haftung für Schäden, die aus verloren gegangenen Videodaten entstehen.

Um das Risiko des Datenverlusts zu minimieren, werden der Einsatz mehrerer redundanter Aufzeichnungssysteme sowie ein Verfahren zur Sicherung aller analogen und digitalen Daten empfohlen.



### Vorsicht!

Alle Halterungen müssen stets sorgfältig angezogen werden, damit sie wasserdicht abschließen. Falls Sie die Halterung nicht fest genug anziehen, kann Wasser in das Gehäuse gelangen und die Geräte beschädigen. Bei Verwendung eines Dichtungsmittels muss ein neutral vernetzendes Dichtungsmittel gewählt werden. Dichtungsmittel, die beim Aushärten Essigsäure freisetzen, können die Elektronik beschädigen. Verwenden Sie Tropfschlaufen für die Verkabelung außerhalb des Gehäuses.

Verwenden Sie an den Gewinden der Anschlüsse immer Teflonband und Dichtungsmittel (separat erhältlich von Bosch oder kundenseitig bereitgestellt).



### Hinweis!

Wassereintrittsrisiko

Versiegeln Sie alle Öffnungen und Verbindungspunkte zwischen dem Gerät und allen Halterungen, um eine wasserdichte Abdichtung zu gewährleisten. Andernfalls kann Wasser in das Gehäuse gelangen und das Gerät beschädigen. Verwenden Sie an den Gewinden der Anschlüsse immer Teflonband und Dichtungsmittel (separat erhältlich von Bosch oder kundenseitig bereitgestellt).

Bei Verwendung eines Dichtungsmittels muss ein neutral vernetzendes Dichtungsmittel gewählt werden. Dichtungsmittel, die beim Aushärten Essigsäure freisetzen, können die Elektronik beschädigen.

Verwenden Sie Tropfschlaufen für die Verkabelung außerhalb des Gehäuses.

## 1.5

### Anschluss in Anwendungen

**Stromquelle mit 24 VAC:** Dieses Gerät ist für den Betrieb mit einer Stromquelle mit eingeschränkter Leistung ausgelegt. Es wird bei 24 VAC betrieben (wenn PoE+ nicht zur Verfügung steht). Die vom Kunden bereitgestellte Verkabelung muss den jeweils geltenden Vorschriften für elektrische Anlagen (Leistungsstufe 2) entsprechen.

**PoE:** Verwenden Sie nur zugelassene PoE+-Geräte. Power-over-Ethernet kann zusammen mit einer 24-VAC-Stromversorgung angeschlossen werden.

Wenn gleichzeitig Hilfsenergie (24 VAC) und PoE+ eingeschaltet sind, wählt die Kamera den Hilfseingang und schaltet PoE+ aus.

## 1.6 Wichtige Hinweise

**Nur für den Inneneinsatz** (NDP-5512-Z30C): Das Produkt darf nur im Innenbereich verwendet werden. Das Ethernet-Netzwerk sollte mit einer Netzwerkumgebung verbunden sein, die die folgenden Bedingungen erfüllt:

1.1 Die Funktion der gemäß IEC 60950-1 untersuchten ITE erfordert voraussichtlich keine Verbindung mit einem Ethernet-Netzwerk mit Verbindung zu einer externen Anlage, einschließlich Gebäudekomplexen.

1.2 Dieses ITE darf nur an PoE-Netzwerke angeschlossen werden, die nicht mit der externen Anlage verbunden sind.



### Hinweis!

Bei diesem Produkt handelt es sich um ein Gerät der **Klasse B**. Der Betrieb dieses Geräts in Wohngebieten kann Störstrahlungen verursachen. In diesem Fall muss der Benutzer geeignete Maßnahmen zur Beseitigung der Störstrahlungen ergreifen.

1. Dieses Gerät entspricht Teil 15 der FCC-Vorschriften. Die Bedienung unterliegt den folgenden zwei Bedingungen:
  - das Gerät darf keine schädliche Störung verursachen
  - dieses Gerät muss Störstrahlungen jeder Art aufnehmen, darunter auch Störstrahlungen, die unerwünschte Betriebsstörungen zur Folge haben können
2. Änderungen oder Modifikationen, die nicht ausdrücklich von der für die Konformität verantwortlichen Partei genehmigt sind, können dazu führen, dass dem Benutzer die Betriebsberechtigung des Geräts entzogen wird.

**Hinweis:** Dieses Gerät wurde geprüft und hält die Grenzwerte für digitale Geräte der Klasse B entsprechend Teil 15 der FCC-Vorschriften ein. Diese Beschränkungen sollen angemessenen Schutz gegen schädliche Störungen beim Betrieb in einem Wohngebiet gewährleisten. Dieses Gerät erzeugt und verwendet Funkwellen und kann diese ausstrahlen. Bei unsachgemäßer Installation und Verwendung kann es andere Funkkommunikation stören. Es kann jedoch nicht grundsätzlich ausgeschlossen werden, dass Störungen in Ausnahmefällen auftreten. Sollte das System zu schädlichen Störungen beim Radio- oder Fernsehempfang führen, was Sie durch Ein- und Ausschalten der Anlage überprüfen können, empfehlen wir dem Benutzer zur Behebung folgende Vorgehensweise:

- Richten Sie die Empfangsantenne neu aus bzw. stellen Sie sie um.
- Vergrößern Sie den Abstand zwischen Gerät und Empfänger.
- Schließen Sie das Gerät an eine Steckdose an, die nicht vom Empfänger verwendet wird.
- Abhilfe kann der Händler oder ein erfahrener Informationselektroniker schaffen.

### UL-Haftungsausschluss

Underwriter Laboratories Inc. („UL“) hat nicht die Leistung oder Zuverlässigkeit der Sicherheits- oder Signalfunktionen dieses Produkts geprüft. Die von UL durchgeführten Prüfungen umfassten lediglich die Gefährdung durch Brand, elektrischen Schlag und/oder die Gefahr von Personenschäden gemäß Standard(s) for Safety for Information Technology Equipment, UL 60950-1. Die UL-Zertifizierung umfasst nicht die Leistung oder Zuverlässigkeit der Sicherheits- oder Signalfunktionen dieses Produkts.

UL ÜBERNIMMT WEDER EINE AUSDRÜCKLICHE NOCH EINE STILLSCHWEIGENDE GEWÄHRLEISTUNG ODER ZERTIFIZIERUNG BEZÜGLICH DER LEISTUNG ODER ZUVERLÄSSIGKEIT JEGLICHER SICHERHEITS- ODER SIGNALBEZOGENER FUNKTIONEN DIESES PRODUKTS.

Für den Einsatz in China: CHINA ROHS-OFFENLEGUNGSTABELLE

**Moving cameras**

<b>Hazardous substance table according to SJ/T 11364-2014</b>						
	Pb (Pb)	Hg (Hg)	Cd (Cd)	Cr 6+ (Cr 6+)	PBB (PBB)	PBDE (PBDE)
Housing & enclosures	X	0	0	0	0	0
PCBA with connectors	X	0	X	0	0	0
Cable assemblies	0	0	0	0	0	0
Image sensor assembly	X	0	X	0	0	0
Lens assembly	X	0	X	0	0	0
PT Motor control assembly	X	0	X	0	0	0
Fan assembly	X	0	X	0	0	0
This table was created according to the provisions of SJ/T 11364						
0: The content of such hazardous substance in all homogeneous materials of such component is below the limit defined in GB/T 26572						
X: The content of such hazardous substance in a certain homogeneous material is above the limit defined in GB/T 26572						

The manufacturing datecodes of the products are explained in:  
<http://www.boschsecurity.com/datecodes/>



## 1.7 Kundendienst und Wartung

Falls das Gerät gewartet werden muss, setzen Sie sich bitte mit der nächsten Kundendienstzentrale von Bosch Security Systems in Verbindung, um eine Rückgabeberechtigung und Versandanweisungen einzuholen.

### **USA**

Telefon: 800-366-2283

Fax: 800-366-1329

E-Mail: [cctv.repair@us.bosch.com](mailto:cctv.repair@us.bosch.com)

### **Kundendienst**

Telefon: 888-289-0096

Fax: 585-223-9180

E-Mail: [security.sales@us.bosch.com](mailto:security.sales@us.bosch.com)

### **Technischer Kundendienst**

Telefon: 800-326-1450

Fax: 717-735-6560

E-Mail: [technical.support@us.bosch.com](mailto:technical.support@us.bosch.com)

### **Kanada**

Telefon: 514-738-2434

Fax: 514-738-8480

### **Europa, Naher Osten, Afrika und Asien-Pazifik**

Bitte wenden Sie sich an Ihren örtlichen Händler oder an die Vertriebsniederlassung von Bosch. Verwenden Sie diesen Link:

<https://www.boschsecurity.com/corporate/where-to-buy/index.html>

### **Weitere Informationen**

Weitere Informationen erhalten Sie von Ihrem Bosch Security Systems Vertreter sowie auf unserer Website unter [www.boschsecurity.com](http://www.boschsecurity.com).

## 2 Einführung

- Gehen Sie beim Auspacken und bei der weiteren Handhabung dieses Geräts mit Sorgfalt vor. Prüfen Sie die Verpackung außen auf sichtbare Schäden. Falls ein Artikel beim Versand beschädigt wurde, benachrichtigen Sie bitte umgehend den Spediteur.
- Überprüfen Sie, ob alle in der Teileliste unten aufgeführten Elemente enthalten sind. Sollten einzelne Teile fehlen, wenden Sie sich bitte die zuständige Bosch Security Systems Vertretung oder den Kundendienst.
- Falls Komponenten beschädigt erscheinen, darf das Gerät nicht verwendet werden. Bitte setzen Sie sich bei Beschädigungen mit Bosch Security Systems in Verbindung.
- Der Originalkarton ist (solange er unbeschädigt ist) die sicherste Verpackung zum Transport des Geräts. Sollte das Gerät zu Reparaturzwecken eingesendet werden müssen, ist daher für den Transport unbedingt dieser Karton zu verwenden. Bewahren Sie den Karton deshalb auf.

### 3 **Produktbeschreibung**

Die AUTODOME IP starlight 5000i Kamera wurde speziell für Anwendungen entwickelt und angepasst, bei denen eine Überwachung in Szenen mit wechselnden Lichtverhältnissen erforderlich ist. Sie verfügt über einen integrierten 30-fachen optischen Zoom, mit dem Personen bis zu einer maximalen Entfernung von 183 m mit minimalem Detailverlust identifiziert werden können.

## 4 Vorbereiten der Verkabelung

- ▶ Bereiten Sie nach Bedarf die Verkabelung für 24 VAC, Poe+ (Cat5e/Cat6), Alarme und Audio vor und verlegen Sie sie. Folgen Sie für 24 VAC den Empfehlungen für maximale Kabellänge und Kabeldurchmesser.

### Maximale Kabellänge in Metern pro minimalem Kabeldurchmesser

Die folgende Tabelle zeigt die empfohlene Übertragungsstrecke (maximal, in Metern) basierend auf der angegebenen Wattleistung pro minimalem Kabeldurchmesser (in mm<sup>2</sup>), wenn der Kabeldurchmesser konstant ist und die maximale zulässige Leistungsaufnahme für 24 VAC 10 % ist. Beispiel: Bei einem Gerät mit 20 W und einem minimalen Kabeldurchmesser von 1,0 mm<sup>2</sup> beträgt die empfohlene Übertragungsstrecke zum Transformator 42 m.

Modelle	Watt	1,0 mm <sup>2</sup>	1,5 mm <sup>2</sup>	2,5 mm <sup>2</sup>	4,0 mm <sup>2</sup>
Inneneinsatz (Decke)	20	42 m	68 m	109 m	275 m
Außeneinsatz	30	28 m	45 m	72 m	183 m

### Kabeldurchmesser

Hinweis: Metrische Drahtgrößen sind Standard-DIN-Größen, ISO6722, mm<sup>2</sup>.

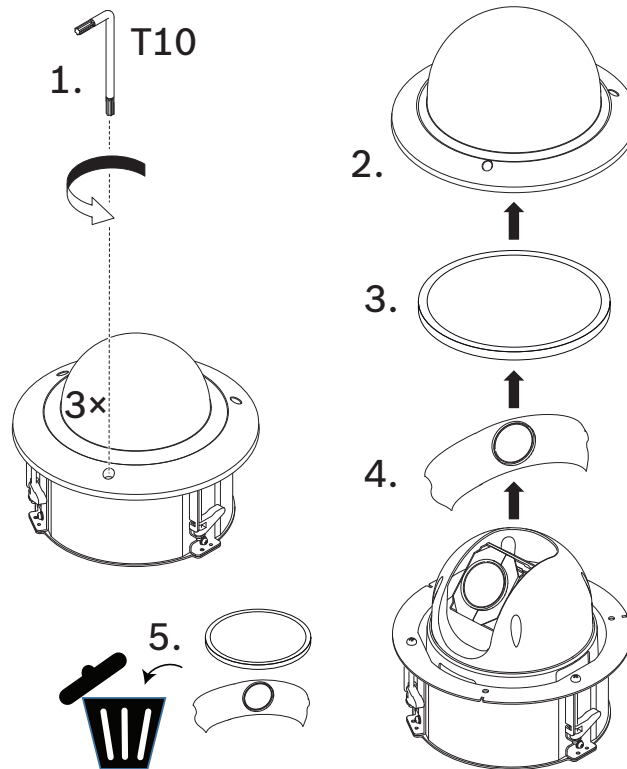
Drahtdurchmesser (mm <sup>2</sup> )	AWG
1.0	18
1.5	16
2.5	14
4.0	12

## 5 Vorbereiten der Kamera

**Hinweis:** Verwenden Sie T15 für Modelle zum Abhängen.

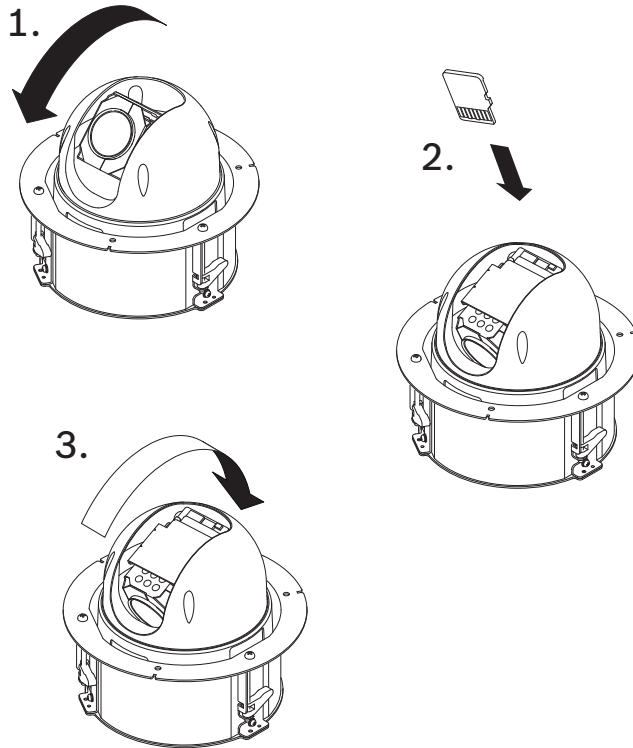
Verwenden Sie T10 für Modelle für den Deckeneinbau.

1. Lösen Sie die drei (3) Sechskantschrauben im Zierring/Kuppelgehäuse mit einem geeigneten Torx-Schraubendreher.
2. Entfernen Sie den Zierring/das Kuppelgehäuse.
3. Entfernen Sie die Schaumeinlage, die den Kamerablock schützt.
4. Entfernen Sie das Band, das den Kunststoffschutz des Objektivs hält. Entfernen Sie den Objektivschutz.



## 6 MicroSD-Karte installieren (optional)

1. Drücken Sie den Kamerablock, bis Sie den Kartensteckplatz sehen (Element 1 in der folgenden Abbildung).
2. Setzen Sie die Karte in den Steckplatz ein (Element 2 in der folgenden Abbildung).
3. Drücken Sie den Kamerablock in die ursprüngliche Position zurück (Element 3 in der folgenden Abbildung).



4. Fahren Sie mit der Installation fort.

## 7 Installieren einer Kamera für den Deckeneinbau in einer Zwischendecke

### 7.1 Benötigtes Werkzeug

- Geeigneter Schraubendreher (Kreuzschlitz)
- Werkzeug zum Schneiden von Löchern in Trockenbaudecken oder Deckenplatten (sofern zutreffend)

### 7.2 Montageanforderungen

- Die Deckenstärke muss 10 bis 40 mm betragen.
- Die Decke muss mindestens das achtfache (8) Gesamtgewicht der Kamera (2,1 kg) tragen können: > 17 kg.

### 7.3 Vorbereiten der Zwischendecke für die Montage

Verwenden Sie das Deckeneinbauhalterungs-Kit VGA-IC-SP, um das Kamera-Deckeneinbaugehäuse an einer Zwischendecke oder abgehängten Decke zu montieren. Dieses Kit ist separat erhältlich.

1. Wählen Sie den gewünschten Ort zur Befestigung der Kamera.
2. Entfernen Sie eine benachbarte Deckenplatte.
3. Lockern Sie die vier (4) Sicherungsschrauben in den Ecken der Halterung so weit, dass sie die Hängestäbe noch halten, aber während der Montage Justierungen ermöglichen.
4. Legen Sie die Halterung auf die Deckenplatte, in der die Kamera montiert werden soll.
5. Schnappen Sie die Stabschellen der Halterung über die Deckenschienen.

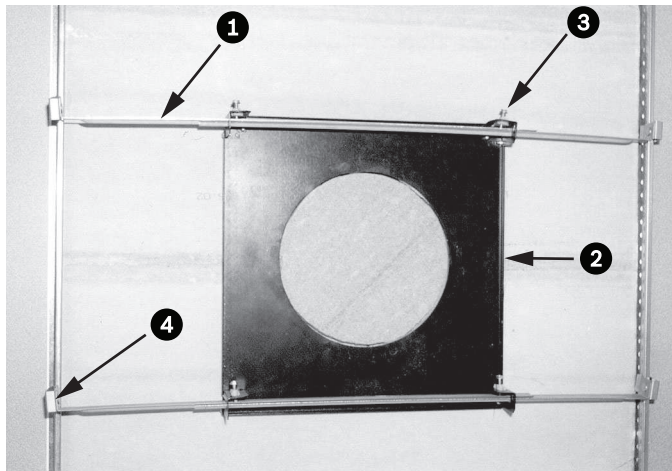
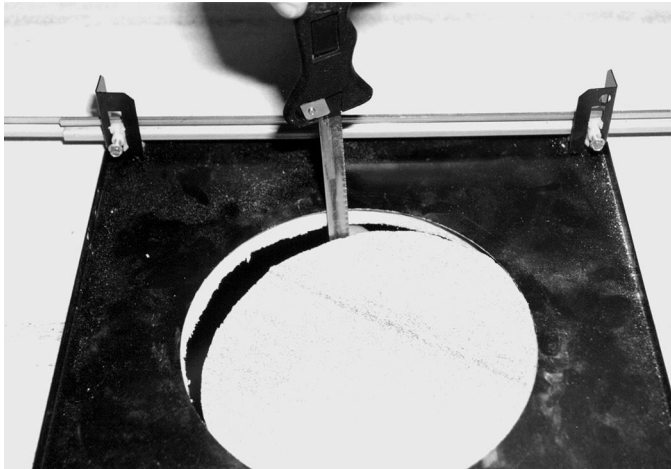


Abbildung 7.1: Zwischendeckenhalterung (Draufsicht)

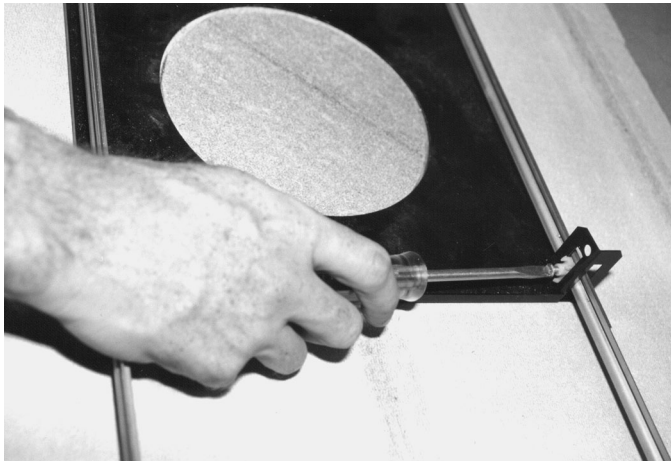
1	Hängestäbe	3	Sicherungsschraube (4)
2	Tragplatte	4	Stabschellen

1. Verwenden Sie die Halterungstragplatte als Schablone, oder schneiden Sie in die Deckenplatte mithilfe einer Trockenbausäge oder einer Stichsäge ein zentriertes Loch mit einem Durchmesser der Lochgröße.



**Abbildung 7.2:** In Deckenplatte geschnittenes Loch

2. Ziehen Sie die vier (4) Sicherungsschrauben der Halterung fest.



**Abbildung 7.3:** Sicherungsschrauben festziehen

3. Sichern Sie die Halterung mit einem Sicherungsdraht an einem höher liegenden Sicherungspunkt.

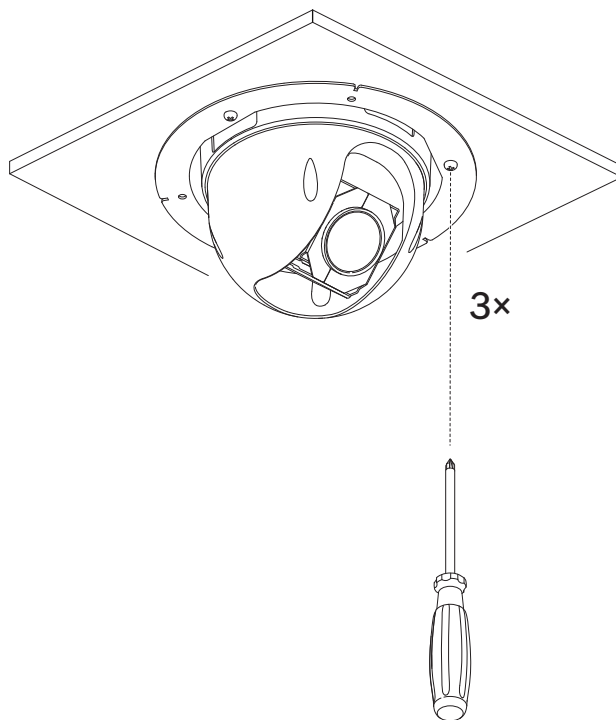


**Abbildung 7.4:** Halterung sichern



## 7.4 Kamera an der Decke befestigen

1. Verbinden Sie die Kabel aus der Decke mit den Kabeln an der Kamera. Weitere Informationen hierzu finden Sie im Kapitel „Anschluss“.
2. Führen Sie die Kamera (ohne Zierring/Kuppelgehäuse) in das Loch in der Decke ein. Gehen Sie dabei vorsichtig vor; die Kabel dürfen nicht eingeklemmt werden.
3. Drehen Sie jede Befestigungsschraube an, um die Klammern in der Decke zu befestigen.



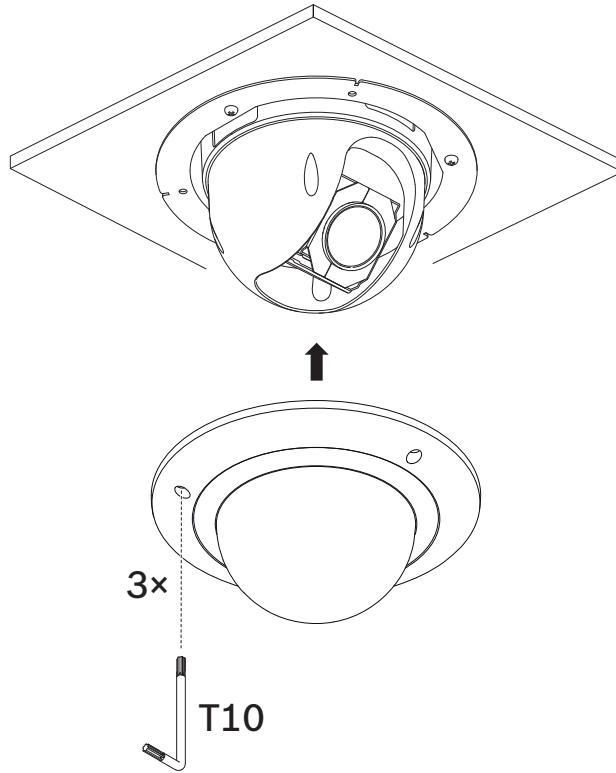
4. Ziehen Sie die Klammern mithilfe des Kreuzschlitzschraubendrehers fest, um das Gehäuse an der Decke zu sichern.



### Warnung!

Wenn Sie die Deckenklammern zu fest anziehen, können Sie die Klammern oder Decke beschädigen. Ziehen Sie die Klammern fest, bis Sie den Kontakt mit der Decke oder einen Widerstand spüren. Wenn Sie einen Elektro-Schraubendreher einsetzen, stellen Sie ihn auf das niedrigste Drehmoment ein.

5. Platzieren Sie den Zierring/das Kuppelgehäuse oberhalb des Kamerablocks, und richten Sie die drei (3) Schrauben aus. Ziehen Sie die Schrauben gut fest, um den Zierring/das Kuppelgehäuse an der Deckenhalterung zu sichern.



## 8 Installieren einer Kamera für den Deckeneinbau in einer Trockenbaudecke

### 8.1 Benötigtes Werkzeug

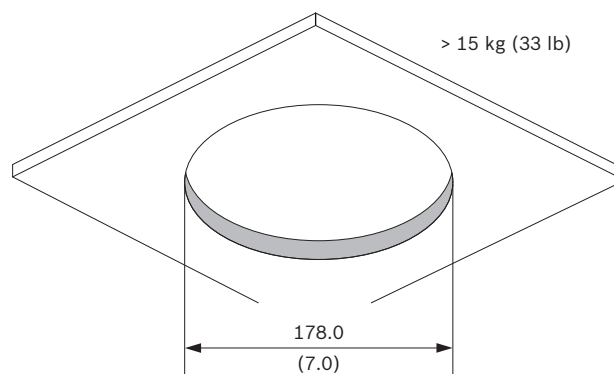
- Geeigneter Schraubendreher (Kreuzschlitz)
- Werkzeug zum Schneiden von Löchern in Trockenbaudecken oder Deckenplatten (sofern zutreffend)

### 8.2 Montageanforderungen

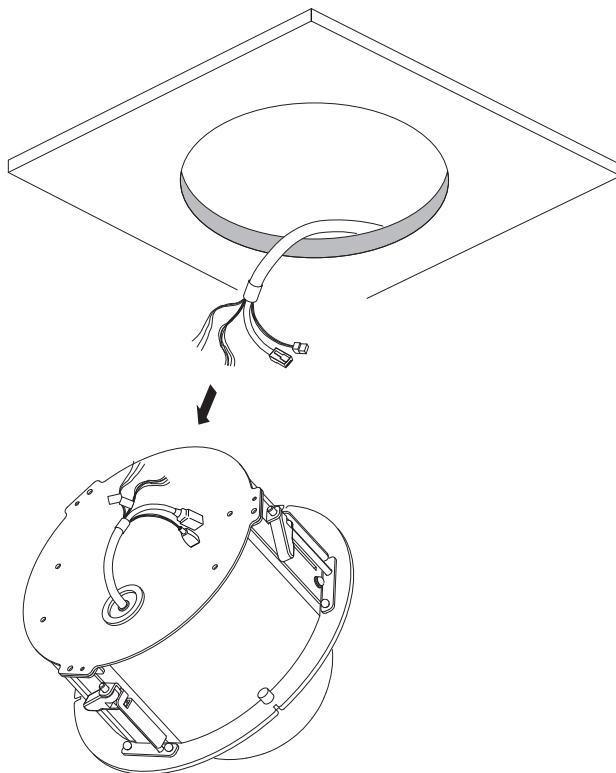
- Die Deckenstärke muss 10 bis 40 mm betragen.
- Die Decke muss mindestens das achtfache (8) Gesamtgewicht der Kamera (2,1 kg) tragen können: > 17 kg.

### 8.3 Decke für die Montage vorbereiten

1. Verwenden Sie die Schablone, um das Loch für die Kamera auf der Decke zu markieren.
2. Schneiden Sie das Loch mit einer Trockenbau- oder Stichsäge in die Decke.

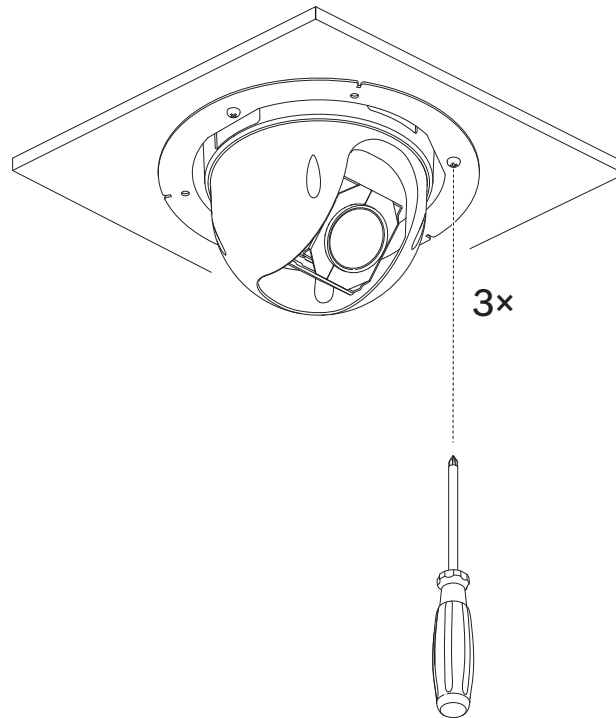


3. Ziehen Sie die Kabel (24 VAC, Cat5/Cat6, Alarm und/oder Audio, nach Bedarf) durch das Loch in der Decke.



## 8.4 Kamera an der Decke befestigen

1. Verbinden Sie die Kabel aus der Decke mit den Kabeln an der Kamera. Weitere Informationen hierzu finden Sie im Kapitel „Anschluss“.
2. Führen Sie die Kamera (ohne Zierring/Kuppelgehäuse) in das Loch in der Decke ein. Gehen Sie dabei vorsichtig vor; die Kabel dürfen nicht eingeklemmt werden.
3. Drehen Sie jede Befestigungsschraube an, um die Klammern in der Decke zu befestigen.

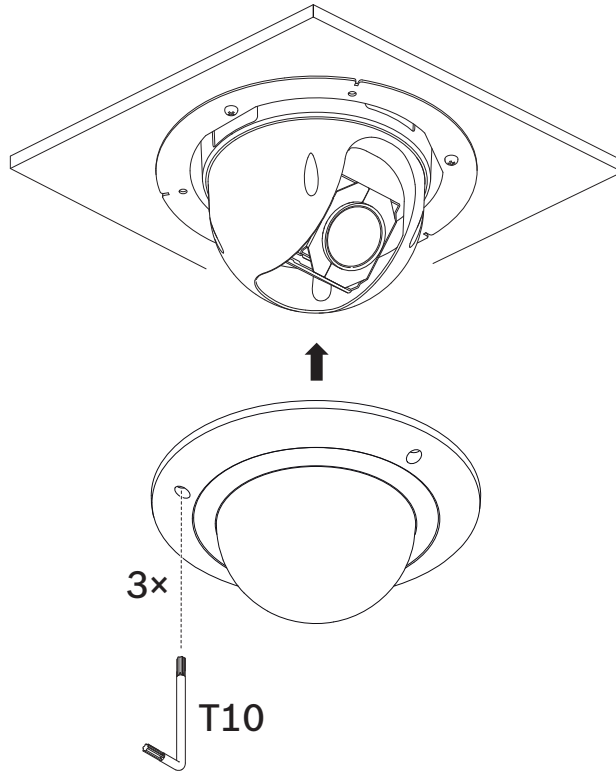


4. Ziehen Sie die Klemmen mithilfe des Kreuzschlitzschraubendrehers fest, um das Gehäuse an der Decke zu sichern.

**Warnung!**

Wenn Sie die Deckenklammern zu fest anziehen, können Sie die Klammern oder Decke beschädigen. Ziehen Sie die Klammern fest, bis Sie den Kontakt mit der Decke oder einen Widerstand spüren. Wenn Sie einen Elektro-Schraubendreher einsetzen, stellen Sie ihn auf das niedrigste Drehmoment ein.

5. Platzieren Sie den Zierring/das Kuppelgehäuse oberhalb des Kamerablocks, und richten Sie die drei (3) Schrauben aus. Ziehen Sie die Schrauben gut fest, um den Zierring/das Kuppelgehäuse an der Deckenhalterung zu sichern.



# 9 Anschluss



**Vorsicht!**

Einhaltung der Norm EN 50130-4 für Alarmanlagen – CCTV für Sicherheitsanwendungen  
 Zur Erfüllung der Anforderungen der Norm EN 50130-4 für Alarmanlagen ist eine zusätzliche unterbrechungsfreie Stromversorgung (USV) erforderlich. Gemäß der auf dem Datenblatt angegebenen Leistungsstufe muss die **Umschaltzeit** der USV 2 bis 6 ms und die **Speicherlaufzeit** mehr als 5 s betragen.

**Hinweis:** Beachten Sie die nationalen elektrotechnischen Sicherheitsvorschriften hinsichtlich der Anforderungen und Einschränkungen beim Bündeln von Kabeln.

- ▶ Verbinden Sie das Kabel mit den 24-VAC-Kabeln der Kamera.

Etikett-ID	Beschreibung	Litzenfarbe
AC24V	24 VAC	Rot
AC24V	24 VAC	Schwarz
EARTH	Masse	Gelb/Grün

- ▶ Verbinden Sie das Ethernet-Kabel mit der RJ45-Buchse der Kamera. In der folgenden Abbildung ist eine typische Systemkonfiguration dargestellt.

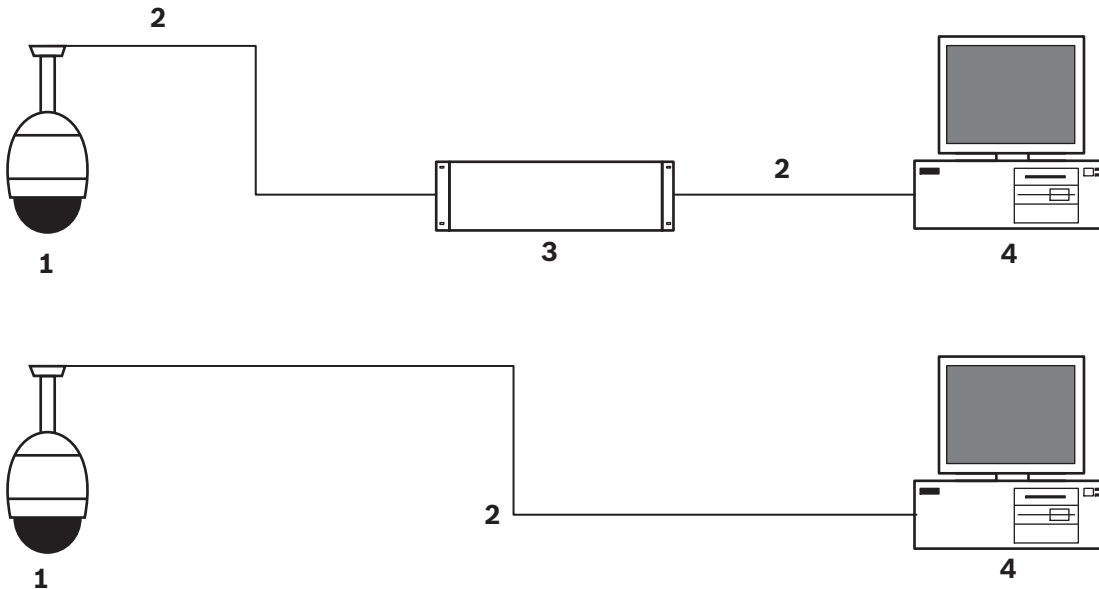


Abbildung 9.1: AUTODOME IP Systemkonfiguration

1	AUTODOME Kamera
2	IP-Verbindung (Ethernet/Cat5/Cat6) (max. 100 m)
3	Netzwerk-Switch
4	Netzwerkgerät (Computer mit Monitor, DVR/NVR etc.)

- ▶ Verbinden Sie bei Bedarf die Alarm- und/oder Audiokabel wie in der folgenden Tabelle dargestellt.

Etikett-ID	Beschreibung	Litzenfarbe
ALARM_COM	Alarmkommunikation	Rot

<b>Etikett-ID</b>	<b>Beschreibung</b>	<b>Litzenfarbe</b>
ALARM_OUT	Alarmausgang	Braun
ALARM_IN1	Alarমেingang 1	Weiß
ALARM_IN2	Alarমেingang 2	Blau
AUDIO OUT	Audioausgang	Grau
GND	Masse	Schwarz
AUDIO GND	Audiomasse	Grün
AUDIO IN	Audioeingang	Violett



## 10

# Problembehandlung

### Tabelle zur Problembehandlung

Die folgende Tabelle enthält Informationen zu möglichen Problemen mit der Kamera sowie der jeweiligen Problembeseitigung.

**Hinweis:** Beschreibung der Fehlercodes, die auf dem Bildschirm angezeigt werden, finden Sie im Handbuch im Abschnitt Fehlercodes. In diesem Abschnitt werden auch empfohlene Vorgehensweisen aufgeführt, um Fehlercodes zu beheben.

---

# 11 Außerbetriebnahme









**Bosch Security Systems B.V.**

Torenallee 49  
5617 BA Eindhoven  
Netherlands

**[www.boschsecurity.com](http://www.boschsecurity.com)**

© Bosch Security Systems B.V., 2020