

AUTODOME IP starlight 5000i IR



- ▶ Starlight-cameratechnologie met uitstekende prestaties bij weinig licht
- ▶ Hoogwaardige HD PTZ-domecamera voor buitenshuis met geïntegreerde infraroodverlichting voor scènes met weinig of geen omgevingslicht
- ▶ De variabele verlichting zorgt ervoor dat het infraroodlicht gelijkmatig wordt verdeeld om donkere plaatsen of overbelichte scènes te minimaliseren
- ▶ Verlichting over lange afstand tot 180 m

Houd uw beveiliging in de gaten met de talrijke functies van de AUTODOME IP starlight 5000i IR-camera. De camera is zorgvuldig ontworpen voor gedetailleerde 1080p60 HD-afbeeldingen bij daglicht en volledige details bij weinig of geen licht. De geïntegreerde, intelligente infraroodstraler past automatisch de infraroodintensiteit aan de zoomfactor en het zichtveld aan, om ervoor te zorgen dat de scène gelijkmatig wordt verlicht.

Funcities

Zien in het donker

De camera maakt gebruik van de slimme, variabele infraroodverlichtingstechnologie van Bosch die uitstekende videobeelden produceert in scènes met weinig licht. Deze configuratie zorgt ervoor dat elke scène de intensiteit van de juiste belichting ontvangt en voorkomt onscherpe beelden als gevolg van gemengde lichtomstandigheden.

Goede prestaties bij weinig licht

De nieuwste sensortechnologie samen met geavanceerde ruisonderdrukking en een Hoog dynamisch bereik van 120 dB resulteert in een uitzonderlijke gevoeligheid in kleur. De camera blijft zelfs bij een minimum aan omgevingslicht uitstekende kleurprestaties leveren.

Voorgeprogrammeerde gebruikersmodi

De camera heeft verschillende vooraf geconfigureerde scènemodi met de beste instellingen voor verschillende toepassingen. Met één klik kunnen gebruikers de beeldinstellingen optimaliseren, zodat deze overeenkomen met de lichtomstandigheden van de camera. Gebruikers kunnen ook afzonderlijke beeldinstellingen configureren.

- Standaard: voor TL-verlichting binnenshuis.
- Natriumverlichting: voor scenario's waarin video overdag wordt vastgelegd bij zonlicht of 's nachts bij een natriumdampslamp.
- Dynamisch: voor verhoogd contrast, scherpte en verzadiging
- Scènemodus voor kentekenplaten: voor de beste beeldkwaliteit voor ANPR-software.

H.265 zeer efficiënte videocodering

De camera is ontworpen voor het meest efficiënte en krachtige H.264- en H.265/HEVC-coderingsplatform. De camera levert video van hoge kwaliteit, met een hoge resolutie en een zeer lage netwerkbelasting. Met een twee maal zo efficiënte codering is H.265 de ideale compressiestandaard voor IP-videobewakingssystemen.

Intelligente streaming

Slimme coderingsfuncties in combinatie met Intelligent Dynamic Noise Reduction-technologie en analyse, zorgen ervoor dat de gebruikt bandbreedte

extreem laag is. Alleen relevante informatie in de scène, zoals beweging of objecten die worden gevonden tijdens de analyse, worden gecodeerd.

Ondersteuning voor H.264 en H.265 met Encoderregio's

Stel een gebied in het gezichtsveld in en definieer er een specifiek encoderprofiel voor. Deze instelling verlaagt de bitrate van de stream verder dan intelligente streaming alleen.

Opname- en opslagbeheer

Opnamebeheer kan worden uitgevoerd door de toepassing Bosch Video Recording Manager of de camera kan direct gebruik maken van lokale opslag en iSCSI-doelen zonder opnamesoftware.

Een geheugenkaart met maximaal 32 GB (microSDHC) / 2 TB (microSDXC) kan worden gebruikt voor lokale opname in de camera of voor Automatic Network Replenishment (ANR)-technologie voor een betere betrouwbaarheid van opnamen. Pre-alarmopname in RAM vermindert de gebruikte bandbreedte in het netwerk en vergroot de effectieve levensduur van de geheugenkaart.

Essential Video Analytics

De camera beschikt over de meest recente versie van de toepassing Essential Video Analytics van Bosch voor gebruik met Presets.

De toepassing Essential Video Analytics levert betrouwbare beeldanalyse voor kleine en middelgrote bedrijven, grote winkels, commerciële gebouwen en magazijnen.

Geavanceerde taken zoals het meerdere keren overschrijden van een lijn, personen die zich verdacht ophouden, detectie van stilstaande/verwijderde objecten, schatting van mensenmassa's, bezetting en het tellen van mensen zijn beschikbaar voor live-alarmen en forensisch zoeken. Er kunnen objectfilters op basis van formaat, snelheid, richting, aspectverhouding en kleur worden gedefinieerd. Een vereenvoudigde kalibratiemodus verkort de installatietijd aanzienlijk, omdat u de installatiehoogte voor elke camera maar één keer hoeft op te geven, onafhankelijk van presets.

Nadat de camera is gekalibreerd, kan de analyse-engine objecten automatisch classificeren als een staande persoon, auto, fiets of vrachtwagen.

Geavanceerde alarmafhandelingen

De camera maakt gebruik van geavanceerde, op regels gebaseerde logica om te bepalen hoe alarmmeldingen moeten worden verwerkt. In zijn eenvoudigste vorm definieert een regel welke ingang een bepaalde uitgang activeert. In een complexere vorm kunnen ingangen en uitgangen worden gecombineerd met voorgeprogrammeerde of gebruikersspecifieke commando's om geavanceerde camerafuncties uit te voeren.

Superieure privacymaskering

De camera is geschikt voor in totaal 32 afzonderlijke privacymaskers, waarbij er maximaal acht in dezelfde scène kunnen worden weergegeven. Elk masker kan worden geprogrammeerd met acht hoeken. Elk masker verandert vloeiend en snel de omvang en vorm van het afgeschermd object, waardoor het niet kan worden waargenomen.

Met het automatische privacymasker wordt de kleur van het privacymasker aangepast aan de kleur van de omgeving.

DORI-dekking

DORI (Detect, Observe, Recognize, Identify/ detecteren, observeren, herkennen, identificeren) is een standaardstelsel (EN-62676-4) voor het definiëren van de mate waarin een persoon die de video bekijkt, onderscheid kan maken tussen personen of objecten in een gedekt gebied. Hieronder ziet u de maximale afstand waarop een combinatie van camera en objectief aan deze criteria kan voldoen:

	DORI-definitie	Afstand	
		WIDE 1X	TELE 30X
Detecteren	25 px/m	65 m	1833 m
Observeren	63 px/m	26 m	727 m
Herkennen	125 px/m	13 m	367 m
Identificeren	250 px/m	7 m	183 m

Data security

Er moeten speciale maatregelen worden genomen voor het hoogste niveau van beveiliging voor de toegang tot het apparaat en gegevenstransport. Bij de eerste installatie is de camera alleen toegankelijk via beveiligde kanalen. U moet een wachtwoord op serviceniveau instellen om toegang te krijgen tot camerafuncties.

Toegang via een webbrowser en een weergaveclient kan worden beveiligd met HTTPS of andere beveiligingsprotocollen die het geavanceerde TLS 1.2-protocol ondersteunen met bijgewerkte versleutelingssuites inclusief AES-codering met 256-bits sleutels. Er kan geen software worden geïnstalleerd in de camera en alleen geverifieerde firmware kan worden geüpload. Door de wachtwoordbeveiliging op drie niveaus met beveiligingsaanbevelingen kunnen gebruikers de toegang tot het apparaat aanpassen. De toegang tot het netwerk en het apparaat kan worden beveiligd met 802.1x-netwerkverificatie met het EAP/TLS-protocol. Superieure beveiliging tegen schadelijke aanvallen is gegarandeerd door de ingesloten

aanmeldingsfirewall, de ingebouwde Trusted Platform Module (TPM) en ondersteuning voor de infrastructuur voor openbare sleutels (PKI).

De geavanceerde certificaatverwerking biedt het volgende:

- Zelfondertekende, unieke certificaten die automatisch worden gemaakt wanneer dat nodig is
- Client- en servercertificaten voor verificatie
- Clientcertificaten voor bewijs van echtheid
- Certificaten met gecodeerde persoonlijke sleutels

Softwareverzegeling

Als de cameraconfiguratie is ingesteld en niet moet worden gewijzigd, kunnen systeembeheerders softwarebescherming inschakelen die de cameraconfiguratie verzegelt. Elke wijziging van de verzegelingsstatus en elke wijziging van de statische configuratie, per ongeluk of opzettelijk, zal de verzegeling verbreken. De camera verzendt vervolgens een alarmbericht dat het videomanagementsysteem kan gebruiken om een geschikt alarmscenario te starten. De camera maakt een afzonderlijk logboekbestand met alle wijzigingen die van invloed zijn op de verzegelingsstatus.

Systeemintegratie en conformiteit met ONVIF

De camera voldoet aan de ONVIF Profile S-, ONVIF Profile G, ONVIF Profile M- en ONVIF Profile T-specificaties. Voor de H.265-configuratie ondersteunt de camera Media Service 2 dat een onderdeel is van ONVIF Profile T. Hierdoor is compatibiliteit tussen netwerkvideoproducten gegarandeerd, ongeacht de fabrikant.

De interne functieset van de camera voor integratie in grote projecten is gemakkelijk toegankelijk voor integrators van derden. Bezoek de website van het Bosch Integration Partner Program (IPP) (ipp.boschsecurity.com) voor meer informatie.

PTZ-station en mechanisme

De camera ondersteunt 256 presets en twee typen bewakingstours: Preset en opnemen/afspelen. De Preset tour heeft een capaciteit van 256 presets met een configureerbare waarnemingstijd tussen de presets. De volgorde waarin en de frequentie waarmee naar elke Preset wordt geschakeld, kan geheel naar wens worden ingesteld. De camera ondersteunt tevens twee (2) opgenomen rondes waarvan de totale duur 15 minuten aan beweging bedraagt. Dit betreft opgenomen macro's van de handelingen die door een operator zijn uitgevoerd, met inbegrip van draai-, kantel- en zoombewegingen. De macro kan doorlopend worden afgespeeld. Herhalingen van draai- en kantel-presets zijn nauwkeurig tot $\pm 0,1$ graden, waardoor altijd de correcte scène wordt opgenomen. De camera heeft een maximale draaisnelheid van 240 graden per seconden en een maximale kantelsnelheid van 160 graden per seconde. De camera kan handmatig

worden ingesteld op snelheden (draaien en kantelen) van 0,1 tot 120 graden per seconde. De camera heeft een draaibereik van 360 graden met continue rotatie.

Vastzetten op zoom

Door een vak te tekenen in het beeld, wordt de zoomfunctie van de camera geactiveerd om in te zoomen op de juiste positie.

Eenvoudige installatie en onderhoud

De camera is ontworpen met het oog op snelle en eenvoudige installatie, wat geldt voor alle producten van Bosch voor IP-videobeveiliging.

Bosch heeft de camera ontworpen met de kennis dat bekabeling en montagebeugels worden geïnstalleerd voordat de camera wordt gemonteerd. Door het installatieconcept kan één persoon de kabels rechtstreeks op de camera aansluiten zonder kabels om te leggen. De camera kan eenvoudig met één schroef aan de beugel worden bevestigd.

De camera biedt IP66-bescherming en een bedrijfstemperatuurbereik tot -40 °C. De behuizing is voorzien van een zonnepak en is gereed voor wand- of buismontage met de geschikte bevestigingsmiddelen (afzonderlijk verkrijgbaar).

Project Assistant

De **Project Assistant** van Bosch is de eenvoudigste app op de markt voor de eerste installatie en de basisconfiguratie van IP-camera's. Op afstand en zonder verbinding met de camera kunnen basisconfiguraties worden gemaakt en vervolgens worden gedeeld met collega's. Op locatie kunnen deze vooraf gedefinieerde configuraties in de camera worden geladen, waardoor de installatieprocedure eenvoudiger en minder tijdrovend wordt. Eerder geconfigureerde camera's kunnen ook worden geïntegreerd. Met de app kan het gezichtsveld van de camera eenvoudig worden bekeken en aangepast. De app genereert automatisch een uitgebreid rapport van de ingestelde camera's.

Informatie over de regelgeving

HD-normen

- Voldoet aan de norm SMPTE 274M-2008 in:
 - Resolutie: 1920x1080
 - Scan: Progressive
 - Kleurenweergave: conform ITU-R BT.709
 - Beeldverhouding: 16:9
 - Image rate: 25 en 30 frames/s
- Voldoet aan de norm 296M-2001 in:
 - Resolutie: 1280x720
 - Scan: Progressive
 - Kleurenweergave: conform ITU-R BT.709
 - Beeldverhouding: 16:9

– Image rate: 25 en 30 frames/s

Markering	Toepasselijke norm
cULus	<ul style="list-style-type: none"> UL60950-1/-22 (ed 2) (inclusief CSA 22.2 No. 60950-1/-22)
FCC deel 15 (V.S.)	<ul style="list-style-type: none"> 47CFR deel 15 ICES-003 (Canada)
CE (Europa)	<p>Richtlijn elektromagnetische compatibiliteit (EMC)</p> <ul style="list-style-type: none"> EN55032:2012/AC:2013 EN 50130-4:2011/A1:2014 EN 61000-3-2:2014 EN 61000-3-3:2013 <p>Productveiligheid: laagspanningsrichtlijn (certificaat en rapport IECCE CB-schema zijn vereist)</p> <ul style="list-style-type: none"> EN 60950-1:2006+A11:2009+A1:2010+A12:2011+A2:2013 (met nationale verschillen) IEC 60950-1/-22 (ed 1)
Overige labels / markeringen	<ul style="list-style-type: none"> RCM, EAC, WEEE, Chinese RoHS, BIS

Raadpleeg het rapport met producttests dat beschikbaar is in de online catalogus op het tabblad Documenten van de productpagina voor uw apparaat voor een volledige lijst van alle verwante certificaten/normen. Als het document niet beschikbaar is op de productpagina, neemt u contact op met uw verkoopvertegenwoordiger.

Regio	Naleving van wet- en regelgeving/kwaliteitsaanduidingen
Europa	CE Declaration of Conformity (DoC) - AUTODOME IP starlight 5000i,-IR
VS	UL AUTODOME IP starlight 5000i

Opmerkingen over installatie/configuratie

Zie voor meer opties de [Snelkeuzegids: Modulaire montagebeugels en accessoires voor camera.](#)

Technische specificaties

Beeldsensor	1/2,8" progressieve scan CMOS
-------------	-------------------------------

Effectieve beeldelementen	1945 x 1097 (2,13 MP)
Objectief	30x zoom 4,5 mm - 135 mm (F1,6 - F4,4)
Gezichtsveld optische zoom (FOV)	2.4° - 60.9°
Scherpstellen	Automatisch, met handmatige uitschakeling
Iris	Automatisch, met handmatige uitschakeling
Digitale zoom	16x
Versterkingsregeling	AGC, variabel 6 dB tot 78 dB
Elektronische sluitertijd (AES)	0,64 sec. tot 1/66666 sec.
Signaal-ruisverhouding (SNR)	>55 dB
Dag/nacht-schakelaar	Automatisch IR-sperfilter
Tegenlichtcompensatie (BLC)	Aan, uit, intelligente automatische belichtingsfunctie (Intelligent Auto Exposure, IAE)
Witbalans	Basis auto, Standaard auto, Natriumlamp auto, Dominante kleur auto, Handmatig
Dag-/nachtmodus	Zwart-wit, Kleur, Auto
Defog-modus	Verbeterd het zicht bij het bekijken van mistige scènes of andere scènes met laag contrast.

Videoprestaties - gevoeligheid

(3100K, 89% reflectiviteit, 1/30, F1.6, 30 IRE)

Kleur	18,6 mLux
Mono	4 mLux

Dynamisch bereik

Hoog dynamisch bereik	120 dB WDR
Gemeten volgens IEC 62676 Deel 5	107 dB WDR
Aantal LED's	4
Golflengte	850 nm
Afstand	180 m (Detectie)

Openingshoek	Brede straal: 36° Smalle straal: 6.3°
Analyse van beeldinhoud	
Type analyse	Essential Video Analytics
Configuraties	Stille VCA/Profiel 1 - 16
Alarmregels (te combineren)	Willekeurig object Object in veld Lijn overschrijden Gaat veld binnen Verlaat veld Ophouden Volgt route Inactief object Verwijderd object Teller Bezetting Menigtedetectie Verandering van omstandigheid Gelijkenis zoeken Sabotage
Objectfilters	Duur Grootte Beeldverhouding v/h Snelheid Richting Kleur Objectklassen (Staande personen, Fietsen, Auto's, Vrachtauto's)
Kalibratie	Automatische zelfkalibratie wanneer hoogte is ingesteld
Mechanisch	
Draai-/kantelmodus	Normaal: 0,1°/s - 120°/s Turbo: draaien: 0,1°/s - 240°/s; kantelen: 0,1°/s - 120°/s
Vooraf ingestelde snelheid	Draaien: 240°/s Kantelen: 160°/s
Draaibereik	360° continu
Kantelhoek	-90° tot 3°
Preset nauwkeurigheid	± 0,1° typ.

Presets	256
Tours	Twee (2) soorten tours: <ul style="list-style-type: none"> • Opgenomen tours: twee (2), maximale totale duur 15 minuten (afhankelijk van het aantal opdrachten dat tijdens de opname wordt verzonden) • Preset tour: één (1), bestaande uit maximaal 256 opeenvolgende scènes, en één (1), bestaande uit maximaal 64 in te stellen scènes

Elektrisch

Ingangsspanning	24 V AC en PoE+
Energieverbruik	20 W (IR uit) / 25 W (IR aan)

Netwerk

Videocompressie	H.265 H.264 M-JPEG
Streaming	Vier (4) streams: twee (2) configureerbare streams in H.264 of H.265 Eén (1) stream met alleen I-frames gebaseerd op eerste stream Eén (1) M-JPEG Stream
Maximale frame rate	60 fps bij alle resoluties
IP-vertraging (standaard)	60 fps: 200 ms

Resolutie (H x V)

1080p Full HD (16:9)	1920 x 1080
720p HD (16:9)	1280 x 720
1,3MP (5:4)	1280 x 1024 bijgesneden
D1 4:3 (bijgesneden) (4:3)	704 x 576
640x480 (4:3)	640x480 bijgesneden
432p SD	768 x 432
288p SD	512 x 288
Bitrate	In de volgende tabel vindt u de gemiddelde geoptimaliseerde bitrate in kbits/seconde voor diverse image rates:
Videocompressie	H.265

IPS	1080p	720p
60	1649	1249
30	1413	1096
15	1157	902
10	1075	841
5	746	597
2	407	343

Ethernet	10/100BASE-T
Codering	TLS 1.0, SSL, DES, 3DES, AES
Protocollen	IPv4, IPv6, UDP, TCP, HTTP, HTTPS, RTP/RTCP, IGMP V2/V3, ICMP, ICMPv6, RTSP, FTP, ARP, DHCP, APIPA (Auto-IP, link local address), NTP (SNTP), SNMP (V1, V3, MIB-II), 802.1x, DNS, DNSv6, DDNS (DynDNS.org, selfHOST.de, no-ip.com), SMTP, iSCSI, UPnP (SSDP), DiffServ (QoS), LLDP, SOAP, CHAP, digest authentication, Stratocast Genetec
Interoperabiliteit	ONVIF Profile S, ONVIF Profile G, ONVIF Profile T
Compressie	G.711, 8 kHz sample rate L16, 16 kHz sample rate AAC, 16 kHz sample rate
Interface	1/1 kanaal in/uit

Diverse

Sector/benaming	16 onafhankelijke sectoren met 20 tekens per titel
Privacymaskers	32 afzonderlijk configureerbare privacymaskers
Patroon voor Privacymaskers	Zwart, Wit, Grijs, Auto (gemiddelde achtergrondkleur)
Ondersteunde talen	Engels, Duits, Spaans, Frans, Italiaans, Nederlands, Pools, Portugees, Russisch, Japans, Chinees (vereenvoudigd)

Lokale opslag

Geheugenkaartsleuf	Ondersteuning van een geheugenkaart van maximaal 32 GB (microSDHC) / 2 TB (microSDXC) (door gebruiker te leveren). (Een SD-kaart van klasse 6 of hoger wordt aanbevolen voor HD-opnamen.)
--------------------	---

Aansluitingen

Voeding	RJ45 10/100 Base-T PoE+ (IEEE 802.3at, klasse 4 standaard) 21-30 VAC, 50/60 Hz
Alarmingangen	2
Alarmuitgangen	1 relaisuitgang 5 VDC, 150 mA maximum
Audio	1x mono-ingang, 1x mono-uitgang
Signaalingang	94 kOhm standaard, 1 Vrms maximum
Signaaluitgang	1 kOhm standaard, 1 Vrms maximum

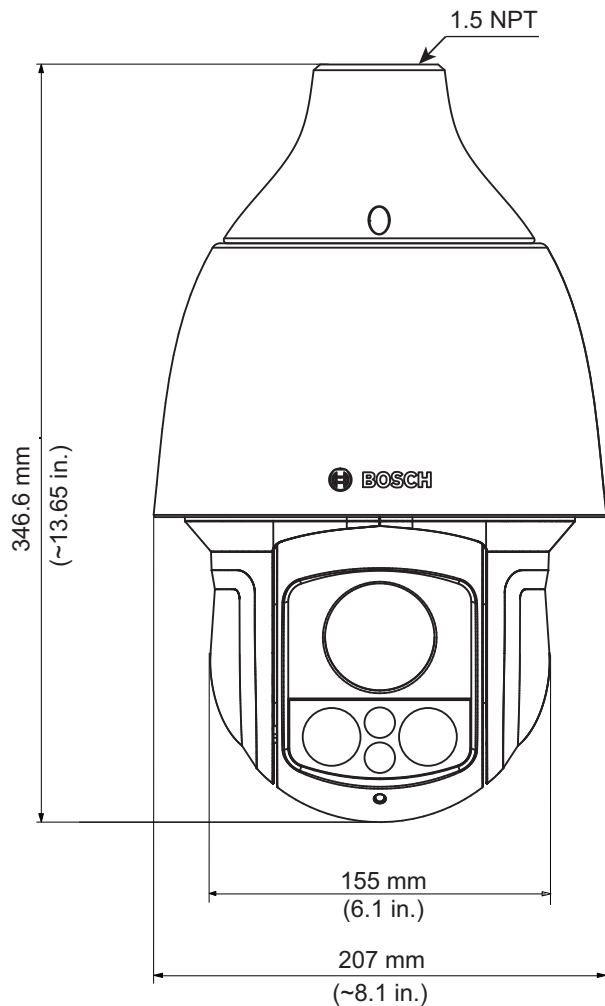
Omgevingseisen

Specificatie/norm bescherming tegen binnendringen van water en stof	IP66
---	------

Constructie

Afmetingen (DIA x H)	207 mm x 346,6 mm
Gewicht	4,6 kg
Constructiemateriaal	Behuizing: aluminium Zonkap: kunststof voor gebruik buitenshuis
Standaardkleur	Wit (RAL 9003)

Maattekeningen



Bestelinformatie

NDP-5512-Z30L-P PTZ 2MP HDR 30x IP66 hangend IR
Bestelnummer **NDP-5512-Z30L-P | F.01U.383.418**

NDP-5512-Z30L PTZ 2MP HDR 30x IP66 hangend IR
IP PTZ-domecamera; geïntegreerde infraroodverlichting tot 180 m ; 1080p60; 30X optische zoom; 4x4 digitale zoom; 120 dB HDR; starlight imaging; IAE; EVA; PoE; intelligente streaming; tweevoudige voedingsopties. Alleen in bepaalde regio's verkrijgbaar.
Bestelnummer **NDP-5512-Z30L | F.01U.345.124**

Accessoires

UPA-2450-50 Voeding, 220VAC 50Hz, 24VAC 50VA out
Voeding voor camera voor binnen. 220 VAC, 50 Hz in; 24 VAC, 50 VA uit
Bestelnummer **UPA-2450-50 | F.01U.076.157**

UPA-2450-60 Voedingseenh. 120VAC 60Hz 24VAC 50VA uit
Voeding van camera voor gebruik binnenshuis. 120 VAC, 60 Hz In; 24 VAC, 50 VA Uit
Bestelnummer **UPA-2450-60 | F.01U.076.154**

NPD-6001B Midspan, 60W, één poort, AC in
60 W midspan voor gebruik binnenshuis voor camera's zonder straler
Bestelnummer **NPD-6001B | F.01U.347.358**

NDA-U-PA0 Bewakingskast 24VAC
Junction box, 24 VAC ingang, 24 VAC uitgang, IP66
Bestelnummer **NDA-U-PA0 | F.01U.324.947**

NDA-U-PA1 Bewakingskast 120VAC
Junction box, 100 - 120 VAC 50/60 Hz ingang, 24 VAC uitgang, IP66
Bestelnummer **NDA-U-PA1 | F.01U.324.948**

NDA-U-PA2 Bewakingskast 230VAC
Junction box, 230 VAC ingang, 24 VAC uitgang, IP66
Bestelnummer **NDA-U-PA2 | F.01U.324.949**

NDA-U-CMT Verloopstuk voor hoekmontage
Universele hoekmontagebeugel, wit
Bestelnummer **NDA-U-CMT | F.01U.324.946**

NDA-U-PMAL Adapter voor mastmontage groot
Universele buismontageadapter, wit, groot
Bestelnummer **NDA-U-PMAL | F.01U.324.944**

NDA-U-PMAS Adapter voor mastmontage klein
Mastbevestigingsadapter klein
Universele mastbevestigingsadapter, wit; klein.
Bestelnummer **NDA-U-PMAS | F.01U.324.943**

NDA-U-PMT Steun voor buismontage, 12" (31cm)
Universele mastmontagebeugel voor domecamera's, 31 cm, wit
Bestelnummer **NDA-U-PMT | F.01U.324.940**

NDA-U-PMTE Verlengbuis voor buismontage, 50cm
Verlengstuk voor hangende buismontage, 50 cm, wit
Bestelnummer **NDA-U-PMTE | F.01U.324.941**

NDA-U-PSMB Wand-/plafondbeugel voor buismontage SMB
Doos voor opbouwmontage (SMB) voor wand- of buismontage.
Bestelnummer **NDA-U-PSMB | F.01U.324.942**

NDA-U-WMP Wandmontageplaat
Achterplaat voor universele wandmontage-, hoekmontage- en buismontagebeugel, wit, IP66
Bestelnummer **NDA-U-WMP | F.01U.324.950**

NDA-U-WMT Wandbevestiging hangend
Universele wandmontagebeugel voor domecamera's, wit
Bestelnummer **NDA-U-WMT | F.01U.324.939**

NDA-U-RMT Hangende bevestiging dakrand
Universele dakmontagebeugel voor domecamera's, wit
Bestelnummer **NDA-U-RMT | F.01U.324.945**

LTC 9230/01 Adapter voor dakrandmontage
Adapter voor platdakmontage om een eenheid rechtop te bevestigen op een vlakke ondergrond.
Bestelnummer **LTC 9230/01 | F.01U.503.630**

VG4-SFPCKT INTERFACEKIT VOOR ETHERNET NAAR SFP
Glasvezelkit voor videoverzender/-ontvanger van Ethernet-netwerkmediaconverteer voor AUTODOME 7000i-camera's en voor de junction boxen (NDA-U-PA0, NDA-U-PA1 en NDA-U-PA2).
Bestelnummer **VG4-SFPCKT | F.01U.142.529**

SFP-2 Glasvezelmodule, multimode, 1310nm, 2LC

SFP-glasvezelmodule, 2 km, 2 LCD-connectoren.

Multimodus

1310 nm

Bestelnummer **SFP-2 | F.01U.136.537****SFP-3 Glasvezelmodule, single-mode, 1310nm 2LC**

SFP-glasvezelmodule, 20 km, 2 LCD-connectoren.

Single-mode

1310 nm

Bestelnummer **SFP-3 | F.01U.136.538****SFP-25 Glasvezelmodule, 1310/1550nm, 1SC**

SFP-glasvezelmodule, 2 km, 1 SC-connector.

Multi-mode

1310/1550 nm

Bestelnummer **SFP-25 | F.01U.136.541****SFP-26 Glasvezelmodule, 1550/1310nm, 1SC**

SFP-glasvezelmodule, 2 km, 1 SC-connector.

Multi-mode

1550/1310 nm

Bestelnummer **SFP-26 | F.01U.136.542****Softwareopties****MVS-FCOM-PRCL Licentiesleutel voor serieel protocol**

Softwarelicentie voor serieel protocol (e-licentie) voor

IP-camera's

Bestelnummer **MVS-FCOM-PRCL | F.01U.314.101****Services****EWE-AD5HD-IWMP 12 mnd gar uitbr AD IP 5000 mov par.**

12 maanden garantieverlenging

Bestelnummer **EWE-AD5HD-IWMP | F.01U.402.735****Vertegenwoordigd door:****Europe, Middle East, Africa:**

Bosch Security Systems B.V.
P.O. Box 80002
5600 JB Eindhoven, The Netherlands
Phone: + 31 40 2577 284
www.boschsecurity.com/xc/en/contact/
www.boschsecurity.com

Germany:

Bosch Sicherheitssysteme GmbH
Robert-Bosch-Ring 5
85630 Grasbrunn
Tel.: +49 (0)89 6290 0
Fax: +49 (0)89 6290 1020
de.securitysystems@bosch.com
www.boschsecurity.com