

AUTODOME IP starlight 5000i IR



AUTODOME IP starlight 5000i IR カメラは、セキュリティを重視した機能を多く備えています。このカメラは、日中に鮮明な1080p60 HD映像を提供するように細かく調整されており、低光量または無光量の条件下でも細部まで捉えます。内蔵のインテリジェントな赤外線照明により、ズーム倍率や視野に応じて赤外線照射レベルを自動的に調整し、シーンに対する照射を均一化します。

機能

夜間でも鮮明

Bosch のインテリジェントな可変赤外線照明技術により、光量の少ないシーンでもゾーン単位で鮮明な映像を提供します。これにより、各シーンで適切な照度が提供され、さまざまな照明条件によるフォーカスのズレを防ぐことができます。

低光量でも高い感度

最新のセンサー技術に、高度なノイズ抑制技術と 120 dB のハイダイナミックレンジを組み合わせることで、カラーで極めて高い感度を実現しています。最小限の周囲の光量でも、優れたカラー性能を継続することができます。

事前プログラムされたユーザーモード

本カメラには、各用途向けに最適化された事前設定済みのシーンモードが複数備わっています。ユーザーはワンクリックで画像の設定をカメラの照明条件に合わせて最適化できます。個々の画像設定を調整することもできます。

- 標準: 室内の蛍光灯照明向け
- ナトリウム照明: 日中の太陽光または夜間のナトリウム灯の下での映像取り込み
- 鮮明: コントラスト、シャープネス、彩度を強調
- ナンバープレートシーンモード: ANPR ソフトウェアに最適な画像を提供します。



- ▶ 低光量でも優れた性能を発揮する Starlight カメラ
- ▶ 低光量または無光量のシーン用の赤外線照明を内蔵した高性能HD屋外用PTZドームカメラ
- ▶ 可変照明により、各シーンに対して赤外線の照射を均一化して暗い部分や過度の照射を防ぐ
- ▶ 最大 180 m の長距離照射

H.265 高効率映像エンコーディング

このカメラは、最も高効率で高性能な H.264 および H.265/HEVC エンコーディングプラットフォームに基づいて設計されています。このカメラは、高画質で高解像度の映像を非常に小さなネットワーク負荷で配信できます。H.265 はエンコーディング効率の倍増による、IP 映像監視システムに最適な新しい圧縮規格です。

インテリジェントストリーミング

Intelligent Dynamic Noise Reduction 技術および解析と共に、優れたエンコーディング機能により、帯域幅の消費を極めて低いレベルまで削減します。解析によって検出された動きや物体など、シーン内の関連情報のみがエンコードされます。

H.264 および H.265 とエンコーダー領域をサポート

画角内の任意の領域を指定し、そこに適用する特定のエンコーダープロファイルを定義できます。この設定を使うと、インテリジェントストリーミングのみの場合よりもさらに、ストリーミングのビットレートを低減できます。

録画とストレージ管理

録画管理は、Bosch Video Recording Manager アプリケーションによって制御できます。または、カメラは、録画ソフトウェアを使わずに、ローカルストレージと iSCSI ターゲットを直接使用することもできます。最大で 32 GB (microSDHC) / 2 TB (microSDXC) のメモリーカードをデバイス内でのエッジ記録、または Automatic Network Replenishment (ANR) に対して使用し、録画全般の信頼性を高めることができます。RAM を使用したブリアラーム録画により、ネットワーク上の帯域幅の消費を抑えて、メモリーカードの有効寿命を延ばすことができます。

エッジでの Essential Video Analytics

本カメラには、登録ポジションで使用可能なBosch が提供する最新バージョンの Essential Video Analytics アプリケーションが搭載されています。

Essential Video Analytics アプリケーションは、中小企業、大型小売店、商業ビル、倉庫などに対する信頼性の高い映像解析を提供します。

ライブアラームとフォレンジックサーチに対して、複数ラインの横断、不審者検出、オブジェクトの置き去り/持ち去りの検出、群集密度の推定、占有、および人数カウントなどの高度なタスクを使用できます。大きさ、速度、移動方向、縦横比、および色を基にしたオブジェクトフィルターを定義できます。

シンプルなキャリブレーションモードにより、登録位置に関係なく各カメラの設置高さを一度入力するだけで設定可能なため、設置時間を大幅に短縮できます。

カメラ内でキャリブレーションが完了すると、分析エンジンにより直立した人物、自動車、バイク、またはトラックとしてオブジェクトが自動的に分類されます。

高性能アラーム応答機能

このカメラは、洗練されたルールに基づいたロジックを使用してアラームの制御方法を決定する最先端のアラームコントロール機能をサポートしています。「ルール」の基本機能として、どの入力によってどの出力をアクティブにするかを定義します。さらに複雑なケースでは、事前定義されたコマンドまたはユーザー指定のコマンドにより入出力を定義して、高度なカメラ機能を実行できます。

優れたプライバシー マスク

このカメラでは、合計で 32 個 (同一シーンに表示できるのは 8 つまで) のプライバシー マスクを使用できます。各マスクは、八角形にプログラムできます。各マスクのサイズと形状を素早く、滑らかに切り換え、マスクされた対象を確実に非表示にします。

プライバシー マスクの色は、オート プライバシー マスク機能によりマスクの周囲に適用されます。

DORI範囲

DORI (検出 / 観察 / 認識 / 識別) は、映像を見ている人が対象領域における人物または物体を識別する能力を定義するための標準規格 (EN-62676-4) です。これらの基準を満たすカメラとレンズの組み合わせにおける最長距離の一覧を下記に示します。

	DORI の画質	距離	
		広角 1 倍	望遠 30 倍
検出	25 px/m	65 m	1833 m
観察	63 px/m	26 m	727 m
認識	125 px/m	13 m	367 m
識別	250 px/m	7 m	183 m

データ セキュリティ

デバイス アクセスとデータ転送に最高レベルのセキュリティを確保するためには、特別な対策を講じておく必要があります。初期設定時には、カメラは安全なチャンネル経由でのみアクセス可能です。カメラの機能にアクセスするには、サービスレベルのパスワードを設定する必要があります。

Web ブラウザーおよび視聴クライアントのアクセスは、HTTPS や 256 ビット キーによる AES 暗号化を含む、最新の暗号スイートを使用した最先端の TLS 1.2 プロトコルをサポートするセキュアプロトコルによって保護されます。カメラにはソフトウェアをインストールできません。認証済みのファームウェアのみアップロードできます。セキュリティ推奨事項を含む 3 段階のパスワード保護により、ユーザーによるデバイスへのアクセスをカスタマイズできます。ネットワークとデバイス アクセスを、EAP/TLS プロトコルによる 802.1x ネットワーク認証を使用して保護できます。Embedded Login Firewall、内蔵セキュリティチップ (TPM)、および公開鍵認証基盤 (PKI) により、悪意のある攻撃からデータを保護します。高度な証明書により次の機能を実現します。

- 必要に応じて、一意の自己署名証明書を自動的に作成する
- 認証用のクライアント証明書とサーバー証明書
- 認証保護のためのクライアント証明書
- 暗号化された秘密鍵と証明書

ソフトウェアシーリング

カメラ設定を完了後、勝手な変更が許されていない場合、システム管理者はソフトウェア保護を有効にすることができます。誤って、または意図的にシーリングステータスを変更したり、静的な設定を変更したりすると、シールが破損します。その後、カメラはビデオ管理システムが適切なアラームシナリオを開始するために使用できるアラームメッセージを送信します。シーリングステータスに影響を与えるすべての変更に関して、カメラでは個別のログファイルが作成されます。

システム インテグレーションと ONVIF 準拠

このカメラは、ONVIF Profile S、ONVIF Profile G、ONVIF Profile M、ONVIF Profile T の仕様に準拠しています。H.265設定については、このカメラはMedia Service 2をサポートします。これはONVIF Profile Tに含まれるものです。これらの規格への準拠により、さまざまな製造元のネットワークビデオ製品との相互運用性が保証されます。

システムインテグレーターはカメラが持つ機能を容易に利用することができるので、大規模プロジェクトへもスムーズに適用できます。詳細については、Bosch Integration Partner Program (IPP) Webサイト

(ipp.boschsecurity.com) を参照してください。

PTZ制御とメカニズム

このカメラは、256 のプリセットポジションと、2 種類のガード ツアー (登録ポジションおよび記録/再生) に対応しています。登録ポジション ツアーでは最大 256 のポジションと、各ポジションでの表示時間を設定することができます。また各登録ポジションの順序と頻度も指定することができます。また、2 つの記録ツアーをプリセットすることができ、その動作の継続時間は合計で 15 分間です。

これらのツアーは、パン、チルト、およびズームなどのオペレーターの動作を記録したマクロであり、連続して再生することができます。

パン/チルトのプリセットは、 $\pm 0.1^\circ$ 以内の精度で再現可能で、常に正確なシーンを捕捉できます。パンの最大速度は $240^\circ/\text{秒}$ 、チルトの最大速度は $160^\circ/\text{秒}$ です。パン/チルトの速度は、 $0.1^\circ/\text{秒}$ ~ $120^\circ/\text{秒}$ の範囲で手動で設定できます。パン動作範囲は最大 360° の連続動作が可能です。

スナップズーム

画像内にボックスを描画すると、カメラは適格な位置にズームします。

容易な設置とサービス

このカメラは短時間で簡単に設置できます。これは、Bosch IP映像セキュリティ製品の大きな特徴となっています。

Bosch のカメラは、取り付け前にケーブル接続やマウントが組み付けされている前提で設計されています。この取り付け方法により、ケーブルの再配線を行うことなく、一人でカメラに直接接続することができます。このカメラはねじ 1 つでマウントに確実に取り付けすることができます。このカメラは IP66 保護等級に準拠し、動作温度範囲の下限は -40°C です。ハウジングは日よけと一緒に組み立てられており、適切な取付キット（別売り）を使用して壁面やパイプに取り付けることができます。

Project Assistant

Bosch の **Project Assistant** は、IPカメラの初期インストールと基本設定に関して、市場で最も使いやすいアプリです。基本構成は、現場以外の、カメラとは未接続の場所で作成し、同僚と共有できます。現場では、事前に作成したこれらの構成をカメラに送信するだけでよいため、より容易かつ短時間で実装できます。構成済みのカメラも同様に統合できます。アプリでは、簡単にカメラの視野を表示したり、調整したりできます。アプリは管理するカメラの包括的なレポートを自動的に生成します。

規制情報

HD規格

- SMPTE 274M-2008規格に準拠:
 - 解像度: 1920×1080
 - スキャン: プログレッシブ
 - 色の表示: ITU-R BT.709に準拠
 - アスペクト比: 16: 9
 - フレームレート: 25および30fps
- 296M-2001規格に準拠:
 - 解像度: 1280×720
 - スキャン: プログレッシブ
 - 色の表示: ITU-R BT.709に準拠
 - アスペクト比: 16: 9
 - フレームレート: 25および30fps

マーク	適用規格
cULus	<ul style="list-style-type: none"> • UL60950-1/-22 (第2版) (CSA 22.2 No. 60950-1/-22 を含む)

FCC 第 15 部 (米国)	<ul style="list-style-type: none"> • 47CFR 第 15 部 • ICES-003 (カナダ)
CE (欧州)	<p>電磁環境適合性 (EMC) 指令</p> <ul style="list-style-type: none"> • EN55032:2012/AC:2013 • EN 50130-4:2011/A1:2014 • EN 61000-3-2:2014 • EN 61000-3-3:2013 <p>製品の安全性: 低電圧指令 (IECEE CB スキームによる証明書およびレポートが必要)</p> <ul style="list-style-type: none"> • EN 60950-1:2006+A11:2009+A1:2010+A12:2011+A2:2013 (国によって異なる) • IEC 60950-1/-22 (第1版)
その他のラベル/マーク	<ul style="list-style-type: none"> • RCM, EAC, WEEE, 中国版 RoHS, BIS

EAC = NDP-5512-Z30L

関連するすべての認証 / 規格の完全なリストについては、デバイスの製品ページのドキュメントタブからオンラインカタログを開き、「Product Tests Report」を参照してください。製品ページからドキュメントが入手できない場合は営業担当者までお問い合わせください。

領域	規制への準拠/品質保証	
ヨーロッパ	CE	Declaration of Conformity (DoC) - AUTODOME IP starlight 5000i, -IR
米国	UL	AUTODOME IP starlight 5000i

設置/設定メモ

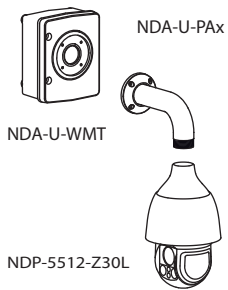


図. 1: ウォール マウント (監視キャビネット利用) (IP66)

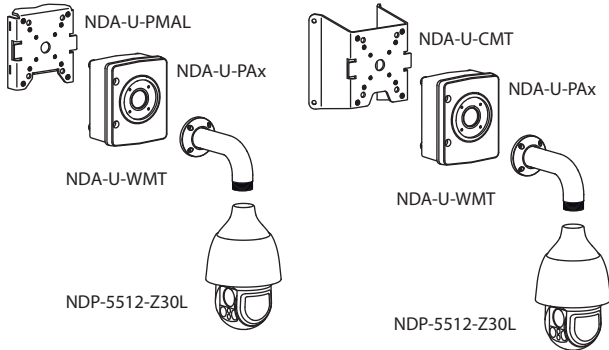


図. 2: ポール マウント (IP66)、コーナー マウント (IP66)

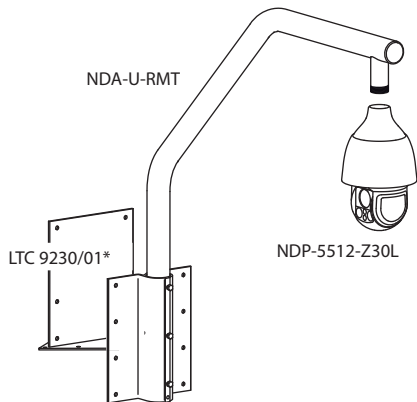


図. 3: ルーフ マウント (IP66)

*フラット ルーフ取付け用オプション

詳細については、『[クイック選択ガイド: モジュール式カメラ マウントおよびアクセサリ](#)』を参照してください。

技術仕様

撮影素子	1/2.8" プログレッシブ スキャン CMOS
有効画像素子	1945 × 1097 (2.13 MP)
レンズ	30 倍ズーム 4.5 mm ~ 135 mm (F1.6 - F4.4)
光学ズーム画角 (FOV)	2.4° - 60.9°
フォーカス	自動 (手動制御機能付き)
アイリス	自動 (手動制御機能付き)

デジタルズーム	16 倍
---------	------

映像性能 - 感度

(3100K, 反射率 89%, 1/30, F1.6, 30 IRE)

色	0.0186 lux
モノクロ	0.004lux

ダイナミックレンジ

ハイダイナミックレンジ	120 dB WDR
IEC 62676 Part 5による測定値	107 dB WDR

LED 数	4
波長	850 nm
距離	180 m (590 ft) (検知)
ビーム角度	広角ビーム: 36° 狭角ビーム: 6.3°

映像コンテンツ解析

解析タイプ	Essential Video Analytics
設定	サイレント VCA/プロファイル 1 ~ 16

アラームルール (組み合わせ可能)	あらゆるオブジェクト エリア滞留検知 ライン横断検知 エリア進入検知 エリア退出検知 不審者検知 軌跡追跡検知 置き去り検知 持ち去り検知 カウンター 占有 群衆検出 状態変化 類似検知 いたづら検知
-------------------	--

オブジェクトフィルター	期間 サイズ 縦横比v/h 速度 方向
-------------	---------------------------------

映像コンテンツ解析	
	色 オブジェクト クラス (直立した人物、バイク/自転車、自動車、台車)
キャリブレーション	高さ設定時に自動セルフキャリブレーション
機械的仕様	
パン/チルトモード	標準: 0.1°/秒 ~ 120°/秒 ターボ: パン: 0.1°/秒 ~ 240°/秒、チルト: 0.1°/秒 ~ 120°/秒
プリセット速度	パン: 240°/秒 チルト: 160°/秒
パン範囲	360° 連続
チルト角度	-90° から 3° (オートフリップ 186°)
登録ポジション精度	±0.1° (代表値)
登録ポジション	256
ツアー	2種類のツアー: <ul style="list-style-type: none"> 記録ツアー: 2つ。合計継続時間は最大で15分間 (録画中に送信されるコマンド数によって異なる) 登録ポジションツアー: 1つは最大256の連続シーンで構成。もう1つはカスタマイズした最大64シーン
電気的仕様	
入力電圧	AC 24V、PoE+
消費電力	20 W (IR オフ時) / 25 W (IR オン時)
ネットワーク	
映像圧縮	H.265 H.264 M-JPEG
ストリーミング	4種類のストリーミング: H.264 圧縮構成または H.265 圧縮構成が可能な2種類のストリーミング 1種類の最初のストリーミングをベースとする1フレームのみのストリーミング 1種類の M-JPEG ストリーム
最大フレームレート	60 fps (全解像度)

IP 遅延 (代表値)	60 fps: 200 ms	
解像度 (H×V)		
1080p フルHD (16:9)	1920×1080	
720p HD (16:9)	1280 x 720	
1.3MP (5:4)	1280 x 1024 トリミング	
D1 4:3 (トリミング) (4:3)	704 x 576	
640x480 (4:3)	640x480 トリミング	
432p SD	768×432	
288p SD	512×288	
ビットレート	次の表に、各種フレームレートの通常の代表的な最適化したビットレート (kbit/秒) を示します。	
映像圧縮	H.265	
IPS	1080p	720p
60	1649	1249
30	1413	1096
15	1157	902
10	1075	841
5	746	597
2	407	343
イーサネット	10/100BASE-T	
暗号化	TLS 1.0、SSL、DES、3DES、AES	
プロトコル	IPv4、IPv6、UDP、TCP、HTTP、HTTPS、RTP/RTCP、IGMP V2/V3、ICMP、ICMPv6、RTSP、FTP、ARP、DHCP、APIPA (Auto-IP、link local address)、NTP (SNTP)、SNMP (V1、V3、MIB-II)、802.1x、DNS、DNSv6、DDNS (DynDNS.org、selfHOST.de、no-ip.com)、SMTP、iSCSI、UPnP (SSDP)、DiffServ (QoS)、LLDP、SOAP、CHAP、digest authentication	
互換性	ONVIF Profile S、ONVIF Profile G、ONVIF Profile T	
圧縮	G.711、8kHz サンプルレート時 L16、16kHz サンプルレート時 AAC、16kHz サンプルレート時	
インターフェース	1/1 入 / 出力チャンネル	

その他

セクター/タイトル	16の独立したセクター(各タイトルあたり20文字)
プライバシーマスク	個別に設定可能な32個のプライバシーマスク
プライバシーマスクパターン	黒, 白, グレー, オート(よく使われている背景色)
対応言語	英語, ドイツ語, スペイン語, フランス語, イタリア語, オランダ語, ポーランド語, ポルトガル語, ロシア語, 日本語, 中国語(簡体字)

ローカルストレージ

メモリーカードスロット	最大 32 GB (microSDHC) / 2 TB (microSDXC) のメモリーカード(市販品)。(HD録画には、クラス6以上のSDカードを推奨)
-------------	--

ユーザー接続

電源	RJ45 10/100 Base-T PoE+ (IEEE 802.3at クラス4規格) 21-30 VAC、50/60 Hz
アラーム入力	2
アラーム出力	1 リレー出力 5 VDC、最大 150 mA
音声	モノラルライン入力×1、モノラルライン出力×1
信号ライン入力	通常は 94 kOhm、最大で 1 Vrms
信号ライン出力	通常は 1 kOhm、最大で 1 Vrms

環境仕様

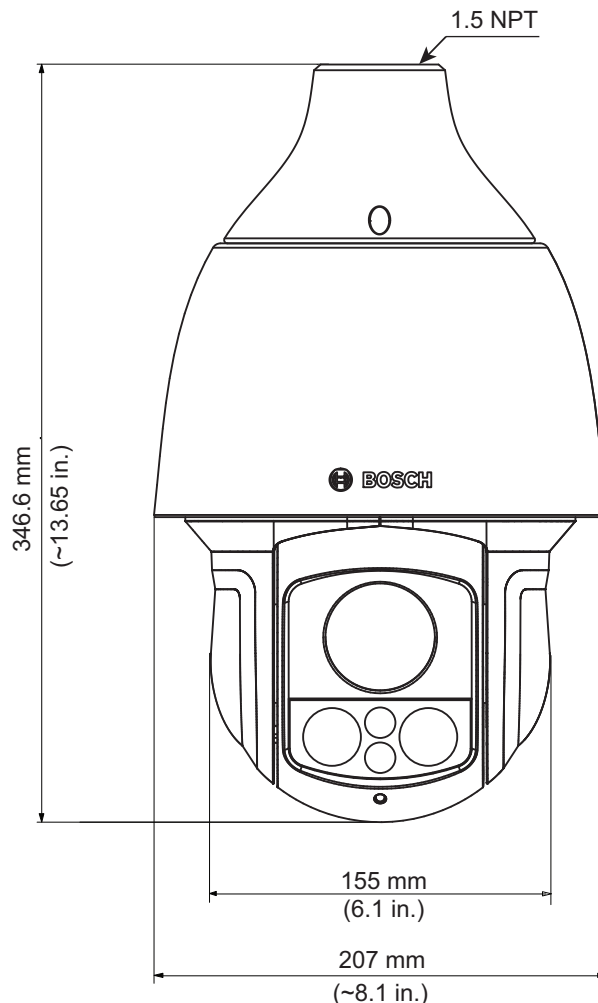
IP等級 / 規格	IP66
使用温度範囲 (入力電圧 AC 24V)	- 40°C ~ + 60°C
使用温度範囲 (入力電圧 PoE+)	-40 °C ~ +55 °C
湿度	最大 90%の相対湿度 (結露なきこと)
保管温度範囲	- 40°C ~ + 60°C

構造

寸法(直径×高さ)	207 mm × 346.6 mm
重量	4.6 kg

構造材料	ハウジング: アルミニウム 日よけ: 屋外用プラスチック
標準カラー	ホワイト (RAL 9003)

寸法図



オーダー情報

NDP-5512-Z30L-P PTZ 2MP HDR 30x IP66吊り下げ型IR
IP PTZドームカメラ、最大 180 m (590 ft) の内蔵型 IR 照明、1080p60、光学 30倍、4x4 デジタルズーム、120 dB HDR、starlight イメージング、IAE、EVA、PoE、インテリジェント ストリーミング、デュアル電源オプション。
NDAA 準拠
オーダー番号 **NDP-5512-Z30L-P | F.01U.383.418**

NDP-5512-Z30L PTZ 2MP HDR 30x IP66 吊り下げ型 IR
IP PTZドームカメラ、最大 180 m (590 ft) の内蔵型 IR 照明、1080p60、光学 30倍、4x4 デジタルズーム、120 dB HDR、starlight イメージング、IAE、EVA、PoE、インテリジェント ストリーミング、デュアル電源オプション。
オーダー番号 **NDP-5512-Z30L | F.01U.345.124**

アクセサリ

UPA-2450-50 PSU, AC 220V 50Hz, AC 24V 50VA出力
カメラ用屋内電源AC 220 V、50 Hz 入力、AC 24 V、50 VA 出力
オーダー番号 **UPA-2450-50 | F.01U.076.157**

UPA-2450-60 PSU, AC 120V 60Hz, AC 24V 50VA出力
カメラ用屋内電源AC 120 V、60 Hz 入力、AC 24 V、50 VA 出力
オーダー番号 **UPA-2450-60 | F.01U.076.154**

NPD-6001B ミッドスパン、60W、シングルポート、AC入力
照明器なしのカメラ用の60 W屋内用ミッドスパン
オーダー番号 **NPD-6001B | F.01U.347.358**

NDA-U-PA0 監視キャビネット 24VAC
監視キャビネット、AC 24 V入力、AC 24 V出力、IP66
オーダー番号 **NDA-U-PA0 | F.01U.324.947**

NDA-U-PA1 監視キャビネット 120VAC
監視キャビネット、AC 100 ~ 120 V 50/60 Hz 入力、AC 24 V 出力、IP66
オーダー番号 **NDA-U-PA1 | F.01U.324.948**

NDA-U-PA2 監視キャビネット 230VAC
監視キャビネット、AC 230 V入力、AC 24 V出力、IP66
オーダー番号 **NDA-U-PA2 | F.01U.324.949**

NDA-U-CMT コーナーマウントアダプター
ユニバーサルコーナーマウント、ホワイト
オーダー番号 **NDA-U-CMT | F.01U.324.946**

NDA-U-PMAL ポールマウントアダプター大
ユニバーサルポールマウント用アダプター、ホワイト、大
オーダー番号 **NDA-U-PMAL | F.01U.324.944**

NDA-U-PMAS ポールマウントアダプター小
ポールマウント用アダプター (小)
ユニバーサルポールマウント用アダプター、ホワイト、小。
オーダー番号 **NDA-U-PMAS | F.01U.324.943**

NDA-U-PMT 吊り下げ型パイプマウント、12 インチ (31cm)
ドームカメラ用ユニバーサルパイプマウント、31 cm、ホワイト
オーダー番号 **NDA-U-PMT | F.01U.324.940**

NDA-U-PMTE 吊り下げ型パイプ拡張、50cm (20 インチ)
ユニバーサルパイプマウント用延長、50 cm、ホワイト
オーダー番号 **NDA-U-PMTE | F.01U.324.941**

NDA-U-PSMB 吊り下げ型壁面 / 天井マウント SMB
ウォールマウントまたはパイプマウント用天井取り付けボックス (SMB)
オーダー番号 **NDA-U-PSMB | F.01U.324.942**

NDA-U-WMP 壁面取り付け用プレート
ユニバーサルウォールマウント用、コーナーマウント用、およびポールマウント用バックプレート、ホワイト、IP66
オーダー番号 **NDA-U-WMP | F.01U.324.950**

NDA-U-WMT 吊り下げ型壁面マウント
ドームカメラ用ユニバーサルウォールマウント、ホワイト
オーダー番号 **NDA-U-WMT | F.01U.324.939**

NDA-U-RMT 吊り下げ型パラペットマウント
ドームカメラ用ユニバーサル屋上マウント、ホワイト
オーダー番号 **NDA-U-RMT | F.01U.324.945**

LTC 9230/01 ルーフ / 胸壁マウントアダプター
フラット屋上マウントアダプターを使用して、ユニットを平面に直立して設置。
オーダー番号 **LTC 9230/01 | F.01U.503.630**

VG4-SFPCKT インターフェースキット (イーサネットからSFP)
イーサネットメディアコンバーター映像伝送/データ受信光ファイバーキット。AUTODOME 7000i カメラ用、および監視キャビネット (NDA-U-PA0、NDA-U-PA1、NDA-U-PA2) 用。
オーダー番号 **VG4-SFPCKT | F.01U.142.529**

SFP-2 ファイバーモジュール、マルチモード、1310nm、2LC
SFP光ファイバーモジュール、2 km、LCコネクタ x 2
マルチモード
1310 nm
オーダー番号 **SFP-2 | F.01U.136.537**

SFP-3 ファイバーモジュール、シングルモード、1310nm、2LC
SFP光ファイバーモジュール、20 km、LCコネクタ x 2
シングルモード
1310 nm
オーダー番号 **SFP-3 | F.01U.136.538**

SFP-25 ファイバーモジュール、1310 / 1550nm、1SC
SFP光ファイバーモジュール、2 km、SCコネクタ x 1
マルチモード
1310/1550 nm
オーダー番号 **SFP-25 | F.01U.136.541**

SFP-26 ファイバーモジュール、1550 / 1310nm、1SC
SFP光ファイバーモジュール、2 km、SCコネクタ x 1
マルチモード
1550/1310 nm
オーダー番号 **SFP-26 | F.01U.136.542**

ソフトウェアオプション

MVS-FCOM-PRCLシリアルプロトコル用ライセンスキー
IP カメラ用シリアル プロトコル ソフトウェア ライセンス (e-license)
オーダー番号 **MVS-FCOM-PRCL | F.01U.314.101**

提供:

Asia-Pacific:
Robert Bosch (SEA) Pte Ltd,
Security Systems
11 Bishan Street 21
Singapore 573943
Phone: +65 6571 2808
Fax: +65 6571 2699
www.boschsecurity.com/xc/en/
contact/
www.boschsecurity.com