



BOSCH

AUTODOME IP starlight 7000i

NDP-7512-Z30 | NDP-7512-Z30K

pl

Installation Manual pl

Spis treści

1	Bezpieczeństwo produktu	5
1.1	Informacje dotyczące niniejszej instrukcji	5
1.2	Informacje prawne	5
1.3	Ostrzeżenia	5
1.4	Ważne wskazówki dotyczące bezpieczeństwa	6
1.5	Ważne uwagi	9
1.6	Podłączanie w poszczególnych zastosowaniach	11
1.7	Obsługa klienta i serwis	11
2	Rozpakowanie	12
2.1	Lista części	12
2.2	Wymagane narzędzia	12
3	Opis urządzenia	15
4	Czynności poprzedzające instalację	17
4.1	Stabilizacja	18
4.2	Konfigurowanie i implementowanie funkcji Intelligent Tracking	18
5	Przygotowanie kopułki	20
6	(Opcjonalnie) Instalowanie karty SD	21
7	Wymiana pierścienia montażowego i kopułki	22
8	Montaż modułu zasilacza (na ścianie, na maszcie (słupie) lub w narożniku)	23
9	Instalacja wysięgnika na ścianie, w narożniku i maszcie (słupie)	25
9.1	Opis	25
9.2	Doprowadzenie kabli i dołączenie złączy	25
9.3	Prowadzenie zasilania przez pośredni moduł zasilacza	29
9.4	Dołączanie wysięgnika do modułu zasilacza	32
9.5	Wykonywanie połączeń w module zasilacza	33
9.6	Instalacja płyty montażowej VGA-PEND-WPLATE	34
9.7	Dołączenie kamery do wysięgnika i przymocowanie	38
10	Instalacja zestawów do montażu na gzymsie dachu i na rurze	40
10.1	Opis	40
10.2	Doprowadzenie kabli i dołączenie złączy	40
10.3	Mocowanie drzwi pokrywy do modułu zasilacza	45
10.4	Instalacja zestawu VG4-A-9543 do montażu na rurze	46
10.5	Okablowanie płytki interfejsu	47
10.6	Dołączanie kamery do rury i mocowanie	51
10.7	Wykonywanie połączeń w module zasilacza	52
11	Finalizowanie instalacji	53
12	Wymiana kopułki zawieszanej	54
13	Połączenie	55
13.1	Dołączanie kamery AUTODOME do komputera PC	55
13.2	Wytyczne dotyczące długości przewodu zasilania i kabli	55
13.3	Połączenia Ethernet	56
13.4	Konwerter transmisji światłowód-Ethernet (opcjonalnie)	58
13.5	Połączenia alarmowe i przekaźnikowe	58
13.6	Połączenia foniczne (opcjonalne)	62
14	Rozwiązywanie problemów	64
14.1	Ponowne uruchamianie urządzenia	64
14.2	Fizyczny przycisk resetowania	64
14.3	Obsługa klienta i serwis	66

15	Obsługa	67
-----------	----------------	-----------

1 Bezpieczeństwo produktu

1.1 Informacje dotyczące niniejszej instrukcji

Niniejsza instrukcja została przygotowana zgodnie z najlepszą wiedzą, a informacje tu zawarte zostały szczegółowo sprawdzone. W chwili oddania do druku tekst instrukcji był kompletny i poprawny. Z uwagi na ciągły rozwój produktów treść tej instrukcji może jednak ulec zmianie bez powiadomienia. Bosch Security Systems nie ponosi żadnej odpowiedzialności za szkody wynikające pośrednio lub bezpośrednio z błędów, niekompletności lub rozbieżności między niniejszą instrukcją i opisywanym produktem.

1.2 Informacje prawne

Prawa autorskie

Niniejsza instrukcja obsługi stanowi własność intelektualną firmy Bosch Security Systems i jest chroniona prawem autorskim. Wszelkie prawa zastrzeżone.

Znaki towarowe

Wszystkie nazwy urządzeń i oprogramowania użyte w niniejszym dokumencie powinny być traktowane jako zastrzeżone znaki towarowe.

1.3 Ostrzeżenia



Niebezpieczeństwo!

Wskazuje na niebezpieczną sytuację, która grozi poważnymi obrażeniami ciała lub śmiercią.



Ostrzeżenie!

Wskazuje na niebezpieczną sytuację, która może grozić poważnymi obrażeniami ciała lub śmiercią.



Przeostroga!

Wskazuje na niebezpieczną sytuację, która może grozić niewielkimi lub średnimi obrażeniami ciała.



Uwaga!

Wskazuje na sytuację, która może grozić uszkodzeniem urządzenia lub zanieczyszczeniem środowiska oraz może prowadzić do utraty danych.

1.4 Ważne wskazówki dotyczące bezpieczeństwa

Należy przeczytać wszystkie instrukcje dotyczące bezpieczeństwa, przestrzegać ich i zachować je na przyszłość. Przed przystąpieniem do obsługi zastosować się do wszystkich ostrzeżeń umieszczonych na urządzeniu oraz w instrukcji obsługi.

1. **Czyszczenie** – przed przystąpieniem do czyszczenia odłączyć urządzenie od sieci elektrycznej. Przestrzegać wszystkich instrukcji dostarczonych wraz z urządzeniem. Do czyszczenia wystarczy zwykle sucha ściereczka, można również używać zwilżonych, niestrzępiących się ściereczek lub irchy. Nie należy używać środków czyszczących w płynie ani w aerozolu.
2. **Źródła ciepła** – nie instalować urządzenia w pobliżu źródeł ciepła, takich jak grzejniki, piece lub inne urządzenia (również wzmacniacze) wytwarzające ciepło.
3. **Wentylacja** – otwory w obudowie urządzenia służą do wentylacji i zapobiegają przegrzaniu, zapewniając niezawodną pracę. Otworów tych nie należy zatykać ani zakrywać. Urządzenie nie może być instalowane w systemach obudowanych, chyba że zapewniono odpowiednią wentylację lub spełniono specjalne warunki określone przez producenta.
4. **Przedmioty i ciecze wewnątrz urządzenia** – w otwory w urządzeniu nie wolno wkładać żadnych przedmiotów, ponieważ mogą one zetknąć się z miejscami pod wysokim napięciem i spowodować pożar lub porażenie prądem elektrycznym. Na urządzenie nie wolno wylewać żadnych cieczy. Nie stawiać na urządzeniu przedmiotów wypełnionych cieczami, np. wazonów lub filizanek.
5. **Wyładowania atmosferyczne** – w trakcie burzy z wyładowaniami atmosferycznymi odłączyć urządzenie od sieci elektrycznej i systemu przewodów; postąpić podobnie, jeśli nieużywane urządzenie pozostaje przez dłuższy czas bez nadzoru. Zapobiegnie to uszkodzeniu urządzenia przez wyładowania atmosferyczne i skoki napięcia w sieci energetycznej.
6. **Regulacje** – regulacji należy dokonywać tylko przy użyciu elementów sterujących opisanych w instrukcji obsługi. Niewłaściwa regulacja przy użyciu innych elementów sterujących może spowodować uszkodzenie urządzenia. Używanie elementów sterujących lub wykonywanie regulacji w sposób inny niż opisany w instrukcji obsługi może grozić niebezpiecznym promieniowaniem.
7. **Przeciążenie** – nie przeciążać gniazd energetycznych i przedłużaczy. Grozi to pożarem lub porażeniem prądem elektrycznym.
8. **Zabezpieczenie kabla zasilającego i wtyczki** – kabel zasilający powinien być poprowadzony w taki sposób, aby wyeliminować możliwość nadeptnięcia na niego lub przygniecenia przez przedmioty stawiane obok lub na nim. W przypadku urządzeń, które mają być zasilane z sieci prądem 230 VAC, 50 Hz, wejściowy i wyjściowy kabel zasilający muszą być zgodne z najnowszą wersją normy *IEC 227* lub *IEC 245*.
9. **Odłączanie zasilania** – Urządzenia są zasilane od chwili dołączenia kabla zasilającego do źródła zasilania lub od chwili doprowadzenia zasilania High Power-over-Ethernet (High PoE) przez kabel Ethernet CAT 5E/6. Urządzenie działa, jeśli wyłącznik zasilania znajduje się w położeniu ON. Całkowite odłączenie zasilania następuje po odłączeniu kabla zasilającego. Jeśli do jednostki jest dostarczane zasilanie High PoE lub PoE+ (820.3at), jest ono doprowadzane za pośrednictwem kabla Ethernet. Całkowite odłączenie zasilania następuje po odłączeniu tego przewodu.
10. **Źródła zasilania** – urządzenie powinno być zasilane wyłącznie ze źródła podanego na etykiecie. Przed przystąpieniem do dalszych czynności należy upewnić się, że kabel dołączony do urządzenia jest odłączony od zasilania.

W przypadku urządzeń, które mają być zasilane akumulatorowo, należy postępować zgodnie z załączoną instrukcją obsługi.

W razie korzystania z zasilania zewnętrznego stosować tylko zalecane lub zatwierdzone zasilacze sieciowe.

W przypadku urządzeń zasilanych ze źródła z ograniczeniem prądowym, źródło to musi być zgodne z normą *EN 60950*. Użycie innego źródła może spowodować uszkodzenie urządzenia, pożar lub porażenie prądem elektrycznym.

W przypadku urządzeń zasilanych napięciem 24 VAC napięcie wejściowe nie może przekraczać $\pm 10\%$ tej wartości lub 28 VAC. Okablowanie, które nie zostało dostarczone przez producenta, musi być zgodne z obowiązującymi przepisami (poziom zasilania klasy 2). Nie uziemiać zasilania na zaciskach w urządzeniu lub w zasilaczu sieciowym.

W przypadku wątpliwości odnośnie do rodzaju źródła zasilania należy się skontaktować ze sprzedawcą lub lokalnym zakładem energetycznym.

11. **Naprawy** – nie należy dokonywać samodzielnych prób naprawy urządzenia. Otwarcie lub zdjęcie pokrywy grozi porażeniem prądem elektrycznym i innymi niebezpieczeństwami. Wszystkie naprawy należy zlecać autoryzowanemu serwisowi.
12. **Uszkodzenia wymagające naprawy** – odłączyć urządzenie od źródła zasilania zmiennoprądowego i zlecić naprawę autoryzowanemu serwisowi w następujących sytuacjach:
 - jeśli została uszkodzona wtyczka lub przewód zasilania;
 - jeśli urządzenie zostało narażone na działanie wilgoci lub wody (deszcz, śnieg itp.);
 - jeśli na urządzenie lub do jego wnętrza została wylana ciecz;
 - jeśli do środka urządzenia wpadły przedmioty;
 - jeśli urządzenie upadło lub jego obudowa została uszkodzona;
 - jeśli urządzenie wykazuje znaczną zmianę w działaniu;
 - jeśli urządzenie nie działa poprawnie mimo przestrzegania instrukcji obsługi przez użytkownika.
13. **Wymiana części** – jeśli potrzebne są części zamienne, należy upewnić się, że serwisant użył części zgodnych ze specyfikacją producenta lub zalecanych zamienników. Zastosowanie do wymiany części nieautoryzowanych grozi pożarem, porażeniem prądem elektrycznym i innymi niebezpieczeństwami.
14. **Kontrola bezpieczeństwa** – po zakończeniu naprawy urządzenia lub wykonaniu czynności serwisowych należy sprawdzić bezpieczeństwo jego działania.
15. **Instalacja** – urządzenie należy instalować zgodnie z zaleceniami producenta oraz mającymi zastosowanie przepisami lokalnymi.
16. **Przystawki, zmiany lub modyfikacje** – należy stosować tylko przystawki/akcesoria zalecane przez producenta. Wszelkie zmiany lub modyfikacje urządzenia niezatwierdzone przez firmę Bosch mogą pozbawić użytkownika uprawnień wynikających z gwarancji lub – w przypadku umowy licencyjnej – uprawnienia do używania produktu.



Przeestroga!

Instalację musi przeprowadzić wykwalifikowany personel zgodnie z zasadami ANSI/NFPA 70 (National Electrical Code® (NEC)), Canadian Electrical Code, Part I (CE Code lub CSA C22.1) i wszystkimi lokalnymi przepisami. Bosch Security Systems nie ponosi odpowiedzialności za szkody lub straty powstałe na skutek nieprawidłowej lub niezgodnej z instrukcją instalacji.

**Ostrzeżenie!**

ZAINSTALOWAĆ ZEWNĘTRZNE OKABLOWANIE POŁĄCZENIOWE ZGODNIE Z NORMĄ NEC, ANSI/NFPA70 (DLA USA) I Z NORMĄ CEC, CZĘŚĆ I, CSA C22.1 (DLA KANADY) ORAZ ZGODNIE Z LOKALNYMI PRZEPISAMI DLA WSZYSTKICH INNYCH KRAJÓW. W CZĘŚCI INSTALACJI BUDYNKOWEJ ZASILAJĄCEJ KAMERĘ WYMAGANY JEST OBWÓD WYPOSAŻONY W 20-AMPEROWY, 2-BIEGUNOWY WYŁĄCZNIK AUTOMATYCZNY LUB ODPOWIEDNIE BEZPIECZNIKI. W OBWODZIE NALEŻY ZAINSTALOWAĆ ŁATWO DOSTĘPNY ODŁĄCZNIK DWUBIEGUNOWY Z SEPARACJĄ STYKÓW NIE MNIEJSZĄ NIŻ 3 MM.

**Ostrzeżenie!**

ZEWNĘTRZNE PRZEWODY NALEŻY PRZEPROWADZIĆ PRZEZ STAŁE UZIEMIONE METALOWE PRZEPUSTY KABLOWE.

**Ostrzeżenie!**

KAMERĘ NALEŻY ZAMONTOWAĆ NA STAŁE, BEZPOŚREDNIO NA NIEPALNEJ POWIERZCHNI.

**Uwaga!**

Do połączeń należy zawsze używać ekranowanej skrętki (STP) i ekranowanego złącza RJ45, jeśli kamera jest używana na zewnątrz lub kabel sieciowy jest rozłożony na zewnątrz. W przypadku trudnego środowiska elektrycznego w pomieszczeniach – na przykład kable sieciowe będą równoległe do kabli energetycznych lub w pobliżu kamery i jej kabli znajdują się duże obciążenia indukcyjne, takie jak silniki lub styczniki – zawsze należy używać ekranowanych kabli i złączy.

**Uwaga!**

Firma Bosch zaleca korzystanie z urządzeń do ochrony przed przepięciami/wyładowaniami atmosferycznymi (zasilanymi lokalnie), aby chronić w ten sposób kable sieciowe i energetyczne oraz miejsce zainstalowania kamery. Zobacz standardy NFPA 780, klasa 1 i 2, UL96A lub odpowiednie dla danego kraju i lokalne przepisy budowlane. Zobacz także instrukcję instalacji każdego urządzenia (elementu chroniącego przed przepięciem w miejscu wejścia kabla do budynku, zasilacza midspan i kamery).

Jeśli kamera jest zasilana z zasilacza, należy go odpowiednio uziemić.

1.5

Ważne uwagi



Uwagi dotyczące instalacji – nie należy stawiać urządzenia na niestabilnych podstawach, trójnogach, wspornikach lub stojakach. Urządzenie mogłoby spaść, powodując poważne obrażenia osób i/lub nieodwracalne uszkodzenie urządzenia. Należy stosować wyłącznie elementy montażowe wskazane przez producenta. W przypadku przewożenia kamery zamontowanej na wózku należy zachować szczególną ostrożność, ponieważ przewrócenie się wózka mogłoby spowodować obrażenia ciała. Nagłe zatrzymania, nadmierna siła i nierówne powierzchnie mogą spowodować przewrócenie się wózka z urządzeniem. Podczas montażu urządzenia należy ściśle przestrzegać instrukcji instalacji.

Regulacja – regulacji należy dokonywać tylko przy użyciu elementów sterujących opisanych w instrukcji obsługi. Niewłaściwa regulacja przy użyciu innych elementów sterujących może spowodować uszkodzenie urządzenia.

Sygnał wizyjny – jeśli długość kabla wizyjnego podłączonego do kamery przekracza 43 m, należy zabezpieczyć kabel za pomocą ochronnika przeciwprzepięciowego, zgodnie z normą *NEC 800 (CEC Section 60)*.

Ochrona środowiska – firma Bosch przywiązuje szczególną wagę do kwestii ochrony środowiska. Urządzenie to zostało zaprojektowane tak, aby w możliwie jak największym stopniu było przyjazne dla środowiska.

Urządzenie jest wrażliwe na ładunki elektrostatyczne – należy stosować odpowiednie zasady ostrożności i bezpieczeństwa podczas kontaktu z kamerą w celu zapobieżenia wyładowaniom elektrostatycznym.

Bezpieczniki – w celu ochrony urządzenia odgałęzienie obwodu musi być zabezpieczone bezpiecznikiem o maks. wartości prądu znamionowego 16 A. Zabezpieczenie musi być zgodne z normą *NEC800 (CEC Section 60)*.

Uziemienie:

- Przed podłączeniem do wejść urządzenia sprzętu do zastosowań zewnętrznych należy uprzednio zapewnić odpowiednie połączenie między zaciskiem uziemienia urządzenia a uziomem.
- Przed odłączeniem zacisku uziemienia należy odłączyć sprzęt do zastosowań zewnętrznych od złączy wejściowych urządzenia.
- W przypadku każdego rodzaju sprzętu do zastosowań zewnętrznych podłączonego do urządzenia należy przestrzegać zaleceń dotyczących bezpieczeństwa, np. uziemienia. Tylko modele sprzedawane w Stanach Zjednoczonych: punkt 810 przepisów *NEC (ANSI/NFPA nr 70)* zawiera informacje na temat prawidłowego uziemienia mocowania i konstrukcji nośnej, przekroju przewodów uziemiających, umiejscowienia odgromnika, dołączenia do uziomów i wymagań stawianych uziomom.

Kable sygnałowe w zastosowaniach zewnętrznych – instalacja kabli sygnałowych w zastosowaniach zewnętrznych musi spełniać normy *NEC725* i *NEC800 (CEC Rule 16-224 i CEC Section 60)* w zakresie odstępu izolacyjnego od kabli zasilających i przewodów odgromowych oraz ochrony przeciwprzepięciowej.

Patrz rozdział „Najważniejsze wskazówki dotyczące instalacji na zewnątrz” podręcznika, aby uzyskać więcej informacji na temat instalacji na zewnątrz budynków.

Urządzenia dołączone na stałe – w instalacji elektrycznej budynku musi być zamontowany łatwo dostępny odłącznik.

Linie elektroenergetyczne – nie należy instalować urządzenia w pobliżu napowietrznych linii energetycznych lub oświetleniowych ani w miejscach, w których mogłoby się z nimi stykać.

Uszkodzenia wymagające naprawy – odłączyć urządzenie od źródła zasilania zmiennoprądowego i zlecić naprawę wykwalifikowanym pracownikom serwisu w następujących sytuacjach:

- uszkodzenie przewodu zasilania;
- upadek przedmiotu na urządzenie;
- upuszczenie urządzenia lub uszkodzenie jego obudowy;
- nieprawidłowe działanie urządzenia mimo przestrzegania instrukcji obsługi.

Naprawa – nie należy podejmować prób samodzielnej naprawy urządzenia. Naprawę należy zlecić wykwalifikowanym pracownikom serwisu.

W urządzeniu nie ma elementów przeznaczonych do samodzielnego serwisowania przez użytkownika.



Uwaga!

Produkt jest urządzeniem **klasy A**. W środowisku mieszkalnym urządzenie może powodować zakłócenia radiowe. W wypadku ich wystąpienia może być konieczne podjęcie określonych działań zapobiegawczych.



Uwaga!

AVERTISSEMENT: Ce produit est un appareil de **Classe A**. Son utilisation dans une zone résidentielle risque de provoquer des interférences. Le cas échéant, l'utilisateur devra prendre les mesures nécessaires pour y remédier.

Zgodność z wymaganiami FCC i ICES

Dotyczy tylko modeli dostępnych na rynkach w USA i Kanadzie

Urządzenie spełnia wymagania części 15 przepisów FCC. Praca urządzenia warunkowana jest dwoma poniższymi wymaganiami:

- urządzenie nie może powodować zakłóceń radiowych, a także
- urządzenie musi tolerować odbierane zakłócenia, łącznie z zakłóceniami mogącymi spowodować niewłaściwe działanie.

UWAGA: Urządzenie poddano testom potwierdzającym zgodność z wymaganiami określonymi dla urządzenia cyfrowego **klasy A**, według Części 15 przepisów FCC i ICES-003. Wymagania te określają odpowiedni poziom zabezpieczenia przed szkodliwymi zakłóceniami, jeśli eksploatacja sprzętu odbywa się w **pomieszczeniach biurowych**. Urządzenie wytwarza, wykorzystuje i emituje fale o częstotliwościach radiowych, dlatego jeśli nie jest zainstalowane i używane zgodnie z instrukcją obsługi, może powodować zakłócenia w łączności radiowej. W przypadku eksploatacji na terenach mieszkalnych urządzenie może powodować szkodliwe zakłócenia. Użytkownik jest zobowiązany wyeliminować je na własny koszt.

Nie wolno wprowadzać jakichkolwiek celowych bądź niecelowych zmian lub modyfikacji bez zgody strony odpowiedzialnej za zapewnienie zgodności z przepisami. Wszelkie tego typu zmiany lub modyfikacje mogą spowodować utratę przez użytkownika prawa do eksploatacji urządzenia. W razie potrzeby użytkownik powinien zasięgnąć porady u sprzedawcy lub doświadczonego technika radiowo-telewizyjnego.

1.6 Podłączanie w poszczególnych zastosowaniach

Źródło zasilania 24 VAC: Ta jednostka jest przeznaczona do zasilania ze źródła z ograniczeniem prądowym. Urządzenie jest przeznaczone do pracy przy napięciu 24 VAC (w przypadku braku dostępności High PoE). Okablowanie wykonane przez użytkownika musi spełniać normy elektryczne (poziom zasilania klasy 2).

High Power-over-Ethernet (High PoE): to urządzenie może być zasilane za pośrednictwem funkcji High PoE. Aby zasilać urządzenie w ten sposób, należy korzystać wyłącznie z zatwierdzonych urządzeń High PoE, które są oferowane albo zalecane przez firmę Bosch. Źródła zasilania High PoE i mogą być podłączone jednocześnie 24 VAC. Jeśli zasilanie dodatkowe (24 VAC do kamery i grzałki) i High PoE są doprowadzane jednocześnie, kamera na główne źródło zasilania wybiera zasilanie dodatkowe (24 VAC).

W przypadku montowanych na zewnątrz modeli zawieszanych, które wymagają zastosowania grzałek, wymagane jest urządzenie Bosch Zasilacz midspan High PoE (60 W) do zasilania zarówno kamery, jak i wbudowanych grzałek.

W przypadku urządzeń podwieszanych montowanych w sufitach i w pomieszczeniach, które nie wymagają zasilania grzałki, do zasilania kamery mogą być stosowane standardowe urządzenia typu midspan PoE+ (IEEE 802.3at) lub przełączniki.

1.7 Obsługa klienta i serwis

Jeśli urządzenie wymaga naprawy, należy skontaktować się z najbliższym autoryzowanym punktem serwisowym firmy Bosch Security Systems w celu uzyskania wskazówek dotyczących dostawy urządzenia.

USA

Telefon: 800-366-2283

Faks: 800-366-1329

E-mail: cctv.repair@us.bosch.com

Biuro obsługi klienta

Telefon: 888-289-0096

Faks: 585-223-9180

E-mail: security.sales@us.bosch.com

Pomoc techniczna

Telefon: 800-326-1450

Faks: 717-735-6560

E-mail: technical.support@us.bosch.com

Kanada

Telefon: 514-738-2434

Faks: 514-738-8480

Europa, Bliski Wschód, Afryka oraz Azja i Pacyfik

Skontaktuj się z lokalnym sprzedawcą lub przedstawicielem handlowym firmy Bosch.

Informacje są dostępne pod adresem:

<https://www.boschsecurity.com/corporate/where-to-buy/index.html>

Więcej informacji

Aby uzyskać dalsze informacje, należy się skontaktować z najbliższą placówką Bosch Security Systems lub odwiedzić witrynę www.boschsecurity.com.

2 Rozpakowanie

- Urządzenie należy rozpakowywać i obsługiwać z należytą ostrożnością. Należy sprawdzić, czy opakowanie nie jest uszkodzone. Jeśli jakkolwiek element zestawu wygląda na uszkodzony podczas transportu, należy niezwłocznie powiadomić o tym firmę spedycyjną.
- Sprawdzić, czy w opakowaniu znajdują się elementy wymienione na poniższej liście. W przypadku braku jakiegokolwiek elementu należy powiadomić pracownika działu handlowego lub działu obsługi klienta firmy Bosch Security Systems.
- Jeśli jakkolwiek element zestawu wygląda na uszkodzony, nie należy używać produktu. Jeżeli towar jest uszkodzony, należy skontaktować się z Bosch Security Systems.
- Opakowanie fabryczne (o ile nie jest uszkodzone) jest najlepszym zabezpieczeniem urządzenia na czas transportu i powinno zostać użyte w przypadku zwrotu urządzenia do serwisu. Opakowanie warto zachować na przyszłość.

2.1 Lista części

Liczba	Komponent
1	Kamera AUTODOME IP starlight 7000i do montażu podwieszanego
1	Torebka z pochłaniaczem wilgoci (żel krzemionkowy)
1	Torba na zamek ESD
1	Instrukcja bezpieczeństwa i rozpakowania urządzenia
4	Etykiety Adres MAC

2.2 Wymagane narzędzia

Liczba	Element	Typ montażu	Dostarczane przez firmę Bosch?
1	Klucz imbusowy 5 mm	Wysięgnik do montażu: <ul style="list-style-type: none"> – Uchwyt do montażu ściennego – Uchwyt do montażu narożnego na maszcie (słupie) – na gzymsie – Uchwyt do montażu na rurze 	Tak
1	Śrubokręt płaski 2,5 mm	<ul style="list-style-type: none"> – Wysięgnik do montażu: <ul style="list-style-type: none"> – Uchwyt do montażu ściennego – Uchwyt do montażu narożnego na maszcie (słupie) – na gzymsie – Uchwyt do montażu na rurze – Montaż sufitowy 	Nie
1	Śrubokręt płaski 3,1 mm	<ul style="list-style-type: none"> – Wysięgnik do montażu: <ul style="list-style-type: none"> – Uchwyt do montażu ściennego 	Nie

		<ul style="list-style-type: none"> - Uchwyt do montażu narożnego - na maszcie (słupie) - na gzymsie - Uchwyt do montażu na rurze - Montaż sufitowy 	
1	Wkrętak krzyżakowy nr 2	<ul style="list-style-type: none"> - Wysięgnik do montażu: <ul style="list-style-type: none"> - Uchwyt do montażu ściennego - Uchwyt do montażu narożnego - na maszcie (słupie) - na gzymsie - Uchwyt do montażu na rurze - Montaż sufitowy 	Nie
1	Klucz nasadowy	<ul style="list-style-type: none"> Wysięgnik do montażu: <ul style="list-style-type: none"> - Uchwyt do montażu ściennego - Uchwyt do montażu narożnego - na maszcie (słupie) - na gzymsie - Uchwyt do montażu na rurze 	Nie
1	Klucz nasadowy 9/16 cala	<ul style="list-style-type: none"> Wysięgnik do montażu: <ul style="list-style-type: none"> - Uchwyt do montażu ściennego - Uchwyt do montażu narożnego - na maszcie (słupie) - na gzymsie - Uchwyt do montażu na rurze 	Nie
1	Narzędzie do taśmowania (nr kat. Bosch TC9311PM3T)	Montaż na maszcie (słupie)	Tak, lecz nie należy do zestawu montażowego
1	Prostokątny przepust NPS, 20 mm	Montaż na maszcie (słupie) z elementem VGA-PEND-WPLATE	Nie
1	Średni śrubokręt płaski	<ul style="list-style-type: none"> - na gzymsie - Uchwyt do montażu na rurze 	Nie
1	Wkrętak krzyżakowy nr 1	<ul style="list-style-type: none"> - na gzymsie - Uchwyt do montażu na rurze 	Nie
1	Klucz do rur	<ul style="list-style-type: none"> - na gzymsie - Uchwyt do montażu na rurze 	Nie
1	Złącze cylindryczne	<ul style="list-style-type: none"> - na gzymsie - Uchwyt do montażu na rurze <p>Tylko jeśli jest instalowany model światłowodowy</p>	Nie

W poniższej tabeli wyszczególniono dodatkowe elementy niezbędne do instalacji kamer AUTODOME, które można nabyć oddzielnie od firmy Bosch lub innych producentów.

Liczba	Produkt	Numer katalogowy	Rozmiar
1	Karta SD	(dostarczane przez użytkownika)	
---	Wodoszczelny przepust metalowy	(dostarczane przez użytkownika)	20 mm
--	Wodoszczelne przepusty kablowe zgodne z wymaganiami UL	(dostarczane przez użytkownika)	
--	Środek uszczelniający odporny na warunki atmosferyczne	(dostarczane przez użytkownika)	
4	Odporne na korozję kołki ze stali nierdzewnej,	(dostarczane przez użytkownika)	od 6,4 mm do 8 mm

3 Opis urządzenia

Kamera AUTODOME IP starlight 7000i zawiera najnowsze narzędzia analizy obrazu, technologię starlight oraz funkcje strumieniowego przesyłania obrazu. Technologia obróbki obrazu starlight o doskonałej czułości przy słabym oświetleniu oraz najbardziej zaawansowany na rynku system analizy obrazu Intelligent Video Analytics sprawiają, że kamera przekazuje obraz o bezkonkurencyjnie wysokiej jakości. Nawet w najtrudniejszych warunkach oświetleniowych kamera kopułkowa PTZ z 30-krotnym zoomem przekazuje obraz wizyjny w rozdzielczości HD (1080p). Łatwa w montażu kamera jest dostępna w wersji do zastosowań zewnętrznych ze sprawdzoną w warunkach terenowych obudową do montażu zawieszanego oraz w wersji do zastosowań wewnętrznych z obudową do montażu sufitowego (wpuszczanego).

Podobnie jak inne produkty z zakresu systemów wizyjnych IP firmy Bosch, kamery zostały zaprojektowane z myślą o zapewnieniu szybkiej i łatwej instalacji.

Wszystkie obudowy posiadają wpuszczane wkręty i zatrzaski, które utrudniają ich otwarcie.

W zamkniętym obszarze instalacyjnym brak ruchu powietrza może sprawiać, że kamera przekroczy swoją dopuszczalną temperaturę pracy. Jeśli kamera jest instalowana w zamkniętym obszarze, należy upewnić się, że jej temperatura pracy nie przekracza dozwolonego maksimum. Maksymalna temperatura pracy wynosi:

- +40°C w modelach instalowanych w suficie
- +55°C w modelach podwieszanych

Upewnij się, że jest odpowiednia cyrkulacja powietrza wokół kamery, zapewniająca jej chłodzenie.

Poniższa tabela zawiera spis opcjonalnych elementów (sprzedawanych oddzielnie), które mogą być przydatne do montażu na wysięgniku ściennym, montażu narożnego lub na maszcie.

Opcje montażu	Numery katalogowe
Wysięgnik (bez innych elementów)	VGA-PEND-ARM
Wysięgnik z płytą montażową (tylko modele VG5 24 V, bez modułu zasilacza)	VGA-PEND-WPLATE
Wysięgnik z jednym z następujących modułów zasilacza:	
– Moduł zasilacza bez transformatora (24 VAC)	VG4-A-PA0
– Moduł zasilacza z transformatorem 120 VAC lub 230 VAC	VG4-A-PA1 VG4-A-PA2
Moduł zasilacza z osłoną i transformatorem 120 VAC lub 230 VAC	VG4-A-PSU1 VG4-A-PSU2
Osłona modułu zasilacza (opcja)	VG4-A-TSKIRT
Urządzenie typu midspan Bosch High PoE 60 W	NPD-6001A
Zestaw do montażu narożnego	
– Płyta do montażu narożnego	VG4-A-9542
Zestaw do montażu na maszcie (słupie)	
– Płyta do montażu na maszcie	VG4-A-9541
– Zestaw konwertera transmisji światłowód-Ethernet	VG4-SFPSCKT

Poniższa tabela zawiera spis niezbędnych elementów (sprzedawanych oddzielnie), które będą wymagane do montażu podwieszanego na dachu lub na maszcie:

Opcje montażu	Numery katalogowe
Zestaw do montażu na gzymsie (dachu) z jednym z poniższych modułów zasilacza:	VGA-ROOF-MOUNT
– Moduł zasilacza z osłoną i transformatorem 120 VAC lub 230 VAC	VG4-A-PSU1 VG4-A-PSU2
Zestaw do montażu na rurze z jednym z poniższych modułów zasilacza:	VG4-A-9543
– Moduł zasilacza z osłoną i transformatorem 120 VAC lub 230 VAC	VG4-A-PSU1 VG4-A-PSU2

Poniższa tabela zawiera spis opcjonalnych elementów (sprzedawanych oddzielnie), które mogą być przydatne do montażu podwieszanego na dachu lub na maszcie:

Opcje montażu	Numery katalogowe
Opcjonalny adapter do montażu na płaskim dachu do zestawu VGA-ROOF-MOUNT	LTC 9230/01

4 Czynności poprzedzające instalację

1. Określić lokalizację oraz odległość modułu zasilacza w oparciu o napięcie i pobór mocy. Przed podłączeniem głównego zasilania do modułu zasilacza na wysięgniku (VG4-PA0) można poprowadzić je przez pośredni moduł zasilacza (VG4-PSU1 lub VG4-PSU2).



Przeostroga!

Wybrać odpowiednio stabilne miejsce montażu, aby zapobiec nadmiernym wibracjom kamery.

2. Używać wyłącznie wodoszczelnych przepustów kablowych, zgodnych z wymaganiami UL, aby uniemożliwić przedostawanie się wody do wnętrza modułu. W celu spełnienia standardów NEMA 4 należy używać wodoszczelnych przepustów kablowych i osprzętu.
3. Zaopatrzyć się w odpowiedni osprzęt montażowy w zależności od lokalizacji kamery – do instalacji na ścianie, w narożniku lub maszcie (słupie).

Jeśli zestaw zawiera moduł zasilacza, patrz *Montaż modułu zasilacza (na ścianie, na maszcie (słupie) lub w narożniku)*, Strona 23.

W przypadku korzystania z płyty montażowej z kamery AUTODOME 24 V patrz *Instalacja płyty montażowej VGA-PEND-WPLATE*, Strona 34.



Ostrzeżenie!

W przypadku urządzeń przeznaczonych do instalacji na zewnątrz: wszystkie przewody (kable zasilające i wejścia / wyjścia) podłączane do urządzenia muszą być poprowadzone wewnątrz osobnych, stale uziemionych metalowych przepustów kablowych (nie wchodzą w skład zestawu).



Ostrzeżenie!

W celu zminimalizowania zagrożenia korozji obudowy należy stosować wyłącznie urządzenia i mocowania firmy Bosch. Więcej informacji zawiera punkt 5 (Instalacja w warunkach wywołujących korozję) w rozdziale Zalecane zastosowanie kamery.

4. Poprowadzić wszystkie kable zewnętrzne, włączając w to kabel zasilający, sterujący, wizyjny, wejścia / wyjścia alarmowego, wejścia / wyjścia przekaźnikowego oraz światłowód. Informacje na temat wymaganych typów przewodów i ich długości, patrz rozdział *Połączenie*, Strona 55.



Ostrzeżenie!

Zewnętrzne okablowanie połączeniowe należy instalować zgodnie z normą NEC, ANSI/NFPA70 (dla USA), normą CEC, Część I, CSA C22.1 (dla Kanady) oraz zgodnie z lokalnymi przepisami w przypadku wszystkich pozostałych krajów.

W części instalacji budynkowej kamery wymagane jest zabezpieczenie odgałęzienia obwodu zawierające 2-biegunowy wyłącznik automatyczny 20 A lub odpowiednie bezpieczniki. Należy zastosować łatwo dostępne, 2-biegunowe urządzenie odłączające z co najmniej 3-milimetrową separacją styków.

Stosować tylko zasilacz 24 VAC, klasa 2.

5. Jeżeli będzie używana funkcja Intelligent Tracking, przed rozpoczęciem montażu kamery należy zapoznać się z punktem *Konfigurowanie i implementowanie funkcji Intelligent Tracking*, Strona 18.

4.1 Stabilizacja

Kamery do monitoringu są podatne na działanie wibracji powodowanych przez wiatr lub elementy, do których są mocowane. Szczególnie narażone są kamery mocowane do masztów, dachów lub mostów. Firma Bosch oferuje następujące zalecenia, aby ustabilizować kamerę AUTODOME i zmniejszyć oddziaływanie wibracji na przekazywane obrazy, maski prywatności i funkcję Intelligent Tracking.

Uchwyty do mocowania na słupie i maszcie

- Należy stosować wysięgnik z adapterem do montażu na maszcie (VG4-A-9541).
 - Nie wolno mocować uchwyty do montażu na gzymsie do słupa lub masztu.
- Należy stosować słupy przeznaczone specjalnie do montażu kamer CCTV:
 - Nie stosować słupów o zwężonym zakończeniu.
 - Nie stosować słupów z przymocowanymi tablicami lub innymi elementami.
- Podczas doboru odpowiedniego słupa należy sprawdzić dane EPA / dopuszczalną prędkość wiatru.

Uchwyty do montażu dachowego

- Zamontować kamerę w najbardziej stabilnym miejscu na dachu.
- Unikać miejsc, w których występują wibracje, wywoływane np. przez klimatyzator dachowy.
- Użyć odciągów do zabezpieczenia kamery AUTODOME przed mocnym wiatrem.
- Jeżeli jest to wymagane, użyć adaptera do montażu na dachu płaskim LTC 9230/01. Został on zaprojektowany specjalnie z myślą o montażu dachowym kamer AUTODOME.

Ekstremalne warunki montażu

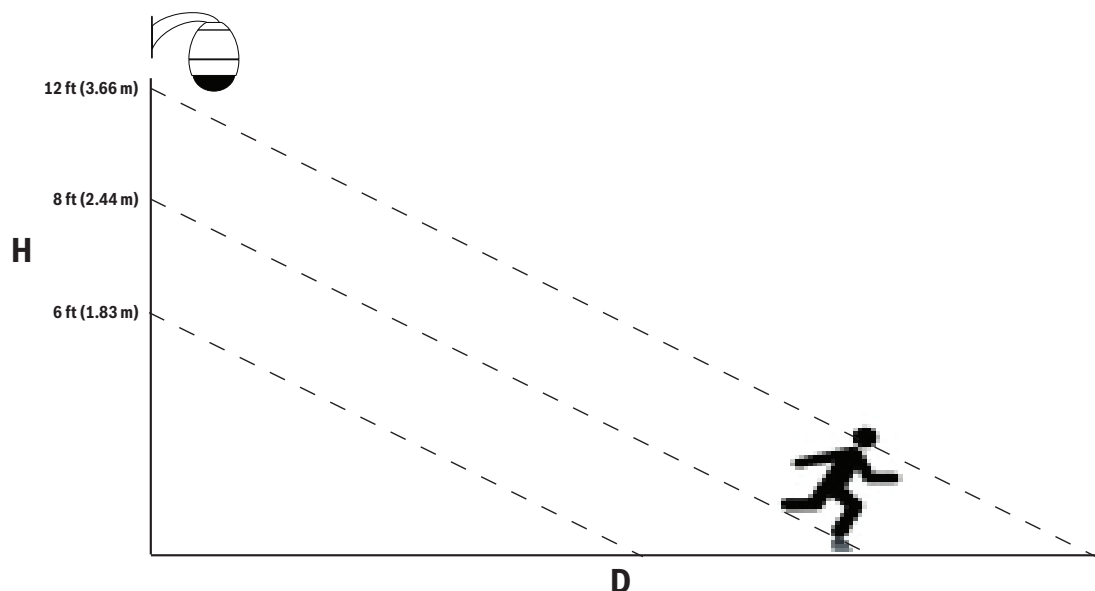
Szczególne warunki montażu kamery, takie jak bardzo silne wiatry, duże natężenie ruchu, mogą wymagać dodatkowych środków w celu ustabilizowania kamery. Należy skontaktować się z producentem specjalizującym się w pasywnym eliminowaniu drgań poprzez zastosowanie tłumienia lub izolacji.

4.2 Konfigurowanie i implementowanie funkcji Intelligent Tracking

Konfiguracja funkcji Intelligent Tracking

Kamera korzysta z wbudowanej funkcji Intelligent Video Analytics (IVA) w celu ciągłego śledzenia osoby lub obiektu, nawet jeśli porusza się on za maską strefy prywatności lub innym, nieruchomym obiektem. Aby włączyć funkcję Intelligent Tracking, kamera wykorzystuje obiekty wykryte przez funkcję inteligentnej analizy obrazu (IVA) w nieruchomym zaprogramowanym położeniu.

Funkcja Intelligent Tracking umożliwia nieprzerwane śledzenie na ekranie monitora osoby lub obiektu. Funkcja wykrywa poruszający się obiekt i w przypadku celu o średniej wysokości 1,80 m przybliża obraz do około 50% pola widzenia (wartość domyślna progu przybliżenia modułu śledzenia ruchu). Ponadto steruje obracaniem, pochyleniem i przybliżeniem kamery, aby zachowywać wybrany obiekt w kadrze.



Wytyczne dotyczące implementacji funkcji Intelligent Tracking

Czynniki, takie jak kąt widzenia i niepożądany ruch (na przykład drzew) mogą zakłócać działanie funkcji Intelligent Tracking. Aby zapewnić płynne działanie funkcji Intelligent Tracking, należy przestrzegać poniższych zaleceń:

- **Stabilność montażu/powierzchni montażowej**
 - Zamontować kamerę w najstabilniejszym położeniu. Unikać miejsc, w których występują wibracje, wywoływane np. przez klimatyzator dachowy. Te wibracje mogą powodować zakłócenia podczas ogniskowania kamery na obiekcie.
 - Jeśli jest to możliwe, należy użyć wysięgnika montażowego. Taki sposób montażu zapewnia najwyższą stabilność kamery.
 - Przy montażu na gzymsie należy użyć odciągów do zabezpieczenia przed mocnym wiatrem.
- **Pole widzenia**
 - Wybrać lokalizację i kąt widzenia, który zapewnia poruszanie się ludzi w polu widzenia kamery.
 - Należy unikać ustawień, w których ruch następuje bezpośrednio w kierunku kamery.
 - Należy unikać lokalizacji, w których znajdują się duże grupy ludzi, takich jak sklepy lub skrzyżowania. Funkcja Intelligent Tracking działa optymalnie w scenach, w których znajduje się niewiele poruszających się obiektów.
- **Niepożądany ruch**
 - Należy unikać świateł neonowych, migających, oświetlenia nocnego i światła odbitego (na przykład od okna lub lustra). Migotanie takich świateł może wpływać na działanie funkcji Intelligent Tracking.
 - Należy unikać poruszających się w stały i jednakowy sposób liści i gałęzi.

5 Przygotowanie kopułki

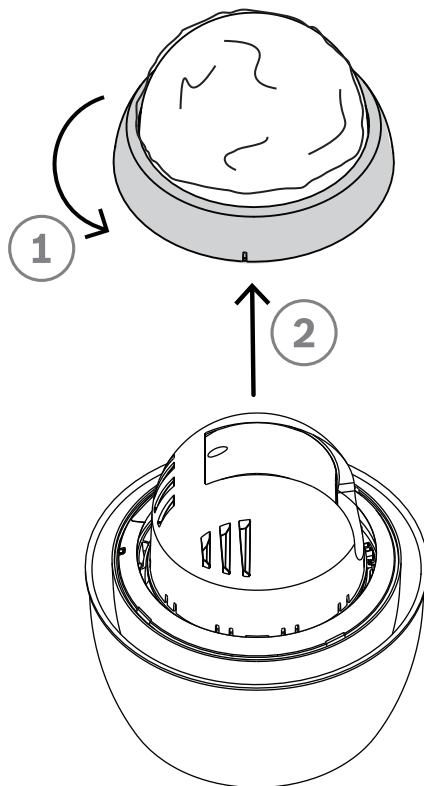


Uwaga!

Aby uniknąć nadmiernego gromadzenia wilgoci w obudowie, należy ograniczyć do minimum czas, w którym kopułka jest odłączona od obudowy. Według zaleceń firmy Bosch kopułka nie powinna być odłączana od obudowy na czas dłuższy niż pięć (5) minut.

Zdejmowanie kopułki z obudowy do zawieszania

1. Używając obu rąk, obrócić kopułkę w lewo (patrząc w górę na kamerę), aby ustawić zatrzask kopułki.
2. Wsunąć mały (2 mm) śrubokręt płaski w otwór blokady kopułki znajdujący się w pierścieniu ozdobnym, aby zwolnić blokadę, a następnie wyjąć śrubokręt.



Rysunek 5.1: Zdejmowanie kopułki

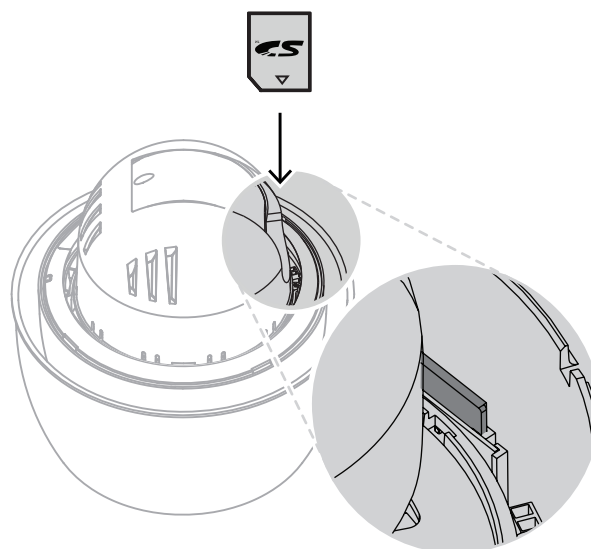
- ▶ Następnie obrócić kopułkę w lewo o ok. 20 stopni, aż do uwolnienia jej z obudowy.

6 (Opcjonalnie) Instalowanie karty SD

Kamera obsługuje lokalne przechowywanie danych na nabywanych osobno kartach pamięci **SDHC** i **SDXC** (określanych w niniejszym dokumencie jako „karty SD”). Kamera nie obsługuje kart pamięci microSD. Korzystanie z karty **SD** nie jest wymagane.

Uwaga: podczas wkładania i wyjmowania karty **SD** zasilanie kamery powinno być wyłączone.

1. Wykonać czynności wymienione w jednym z następujących punktów (w zależności od miejsca, w którym zamontowano kamerę): Zdejmowanie kopułki z obudowy do montażu sufitowego lub Zdejmowanie kopułki z obudowy do zawieszania.
2. Zlokalizować gniazdo karty SD (zaznaczone na rysunku poniżej).



3. Ustawić kartę stroną ze złotymi stykami w kierunku przeciwnym do kopułki i w stronę obudowy. Styki trzymanej karty SD powinny znajdować się na dole.
4. Wsunąć kartę SD do gniazda. Wsunąć kartę SD do gniazda do momentu jej zablokowania (odgłos kliknięcia).
5. Wykonać czynności wymienione w następujących punktach (w zależności od miejsca, w którym zamontowano kamerę): Wymiana kopułki w obudowie do montażu sufitowego lub Wymiana kopułki w obudowie do zawieszania.

7 Wymiana pierścienia montażowego i kopyłki

Wymiana kopyłki w obudowie do zawieszania

1. Wsunąć zestaw złożony z kopyłki i pierścienia montażowego do obudowy do zawieszania.
2. Obrócić zestaw w prawo do momentu jego zatrzymania. Mechanizm zatrzasku po zablokowaniu wydaje odgłos świadczący o ustawieniu we właściwym położeniu.

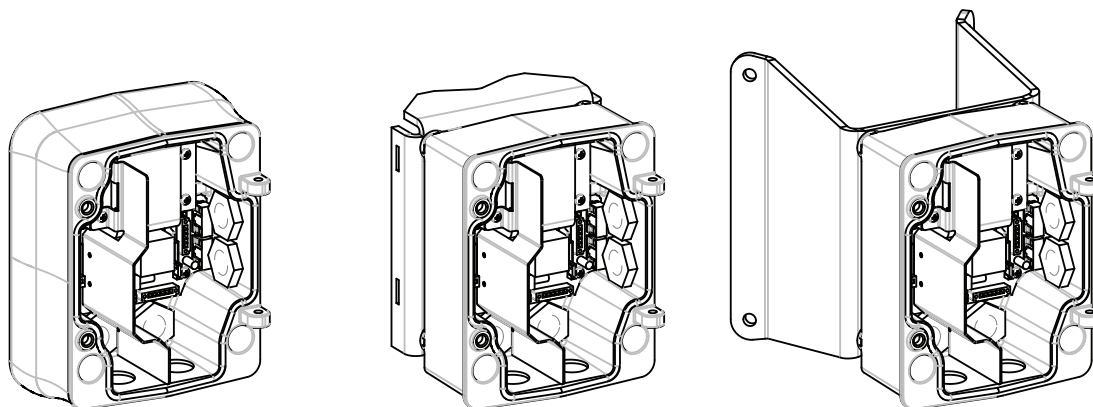
8 Montaż modułu zasilacza (na ścianie, na maszcie (słupie) lub w narożniku)

Przed montażem modułu zasilacza należy zdecydować, czy moduł będzie okablowany przez otwór na dole, czy z tyłu obudowy. Jeśli moduł ma być okablowany przez otwór z tyłu obudowy, przed montażem umieścić dwie zaślepki w otworach na dole obudowy.



Uwaga!

Do otworów na dole i z tyłu obudowy użyć przepustów NPS 3/4" (20 mm). Do otworów z boku obudowy użyć przepustów NPS 1/2" (15 mm).



Rysunek 8.1: Montaż modułu zasilacza na ścianie, w narożniku lub na maszcie (słupie)

1. Użyć szablonu montażowego dostarczonego w zestawie do zaznaczenia czterech otworów montażowych do modułu zasilacza.
2. Wywiercić cztery otwory na kołki mocujące. Jeśli moduł jest instalowany na zewnątrz budynku, wokół każdego otworu nałożyć środek uszczelniający odporny na warunki atmosferyczne.



Ostrzeżenie!

Zaleca się użycie kołków o średnicy od 6,4 mm do 8 mm zdolnych wytrzymać siłę wrywającą 120 kg. Struktura nośna także musi wytrzymać taką siłę wrywającą. Na przykład dla sklejk jest to min. 19 mm.

3. Umieścić moduł zasilacza w opcjonalnej osłonie.
4. Zamocować moduł zasilacza do powierzchni montażowej.
Przy instalacji ściennej: użyć czterech kołków ze stali nierdzewnej odpornych na korozję (brak w zestawie). Następnie przejść do kroku 5.
Przy instalacji narożnej: zamocować płytę do ściany za pomocą czterech kołków gwintowanych (brak w zestawie). Następnie przejść do kroku 5.
W celu zainstalowania na maszcie lub na słupie: metalowe taśmy dołączone do zestawu montażowego na maszcie można założyć na słupie o średnicy 100–380 mm. Do instalacji na maszcie lub słupie konieczne jest użycie narzędzia do taśmowania (sprzedawane osobno). Postępować zgodnie ze wskazówkami w instrukcji obsługi narzędzia, aby właściwie zamocować płytę do słupa. Aby zamówić narzędzie do taśmowania o numerze katalogowym TC9311PM3T, należy skontaktować się z najbliższym punktem sprzedaży firmy Bosch.
5. Zamocować moduł zasilacza do płyty do montażu narożnego lub płyty do montażu na maszcie za pomocą czterech śrub 3/8 x 1-3/4" z dzielonymi podkładkami zabezpieczającymi (w zestawie).

6. Dołączyć wodoszczelne, uziemione łączniki NPS 3/4" (20 mm) (brak w zestawie) do otworów na dole lub z tyłu modułu zasilacza, przez które będą poprowadzone kable: zasilający, wizyjny oraz sterujący.



Ostrzeżenie!

W przypadku urządzeń przeznaczonych do instalacji na zewnątrz: wszystkie przewody (kable zasilające i wejścia / wyjścia) podłączane do urządzenia muszą być poprowadzone wewnątrz osobnych, stale uziemionych metalowych przepustów kablowych (nie wchodzi w skład zestawu).

9 Instalacja wysięgnika na ścianie, w narożniku i maszcie (słupie)

9.1 Opis

Niniejszy rozdział zawiera opis sposobu montażu kamery AUTODOME na ścianie, w narożniku lub na maszcie (słupie). Wszystkie odmiany procedur instalacyjnych zostały zaznaczone.

9.2 Doprowadzenie kabli i dołączenie złączy

**Uwaga!**

Aby uzyskać informacje dotyczące poprowadzenia zasilania przez pośredni moduł zasilacza, patrz *Prowadzenie zasilania przez pośredni moduł zasilacza*, Strona 29.

Kable zasilające muszą być doprowadzone z lewej (patrząc z przodu) strony modułu zasilacza przez osobny uziemiony przepust. Wszystkie kable wizyjne, sterujące i alarmowe muszą być doprowadzone przez drugi uziemiony przepust, z prawej strony modułu.

**Ostrzeżenie!**

Zewnętrzne okablowanie połączeniowe należy zainstalować zgodnie z normą NEC, ANSI/NFPA70 (dla USA) i z normą CEC, Część I, CSA C22.1 (dla Kanady) oraz zgodnie z lokalnymi przepisami dla wszystkich innych krajów.

W części instalacji budynkowej zasilającej kamerę wymagany jest obwód zawierający 20-ampereowy, 2-biegunowy wyłącznik automatyczny lub odpowiednie bezpieczniki. Należy zastosować łatwo dostępne, 2-biegunowe urządzenie odłączające z co najmniej 3-milimetrową separacją styków.

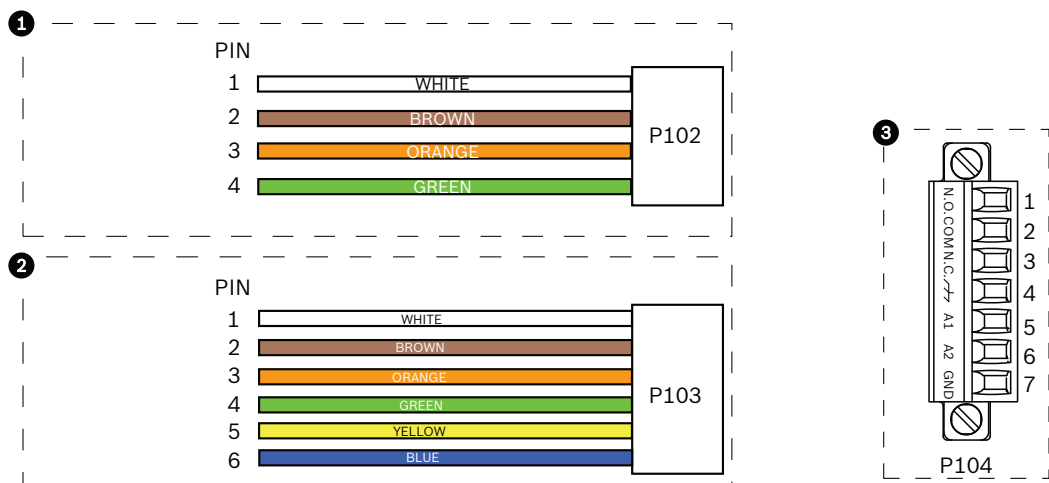
Łączenie urządzeń**Uwaga!**

Aby uzyskać dodatkowe informacje na temat parametrów technicznych okablowania i odległości, patrz rozdział *Połączenie*, Strona 55.

1. Poprowadzić wszystkie kable wizyjne, sterujące i alarmowe przez drugi uziemiony przepust, z prawej strony modułu zasilacza.
2. Poprowadzić wysokonapięciowe kable zasilające 115 / 230 VAC przez uziemiony przepust z lewej strony modułu. Moduł zasilacza z zainstalowanym transformatorem zapewnia separację między lewą stroną wysokonapięciową a prawą niskonapięciową 24 VAC.
3. Przyciąć i odpowiednio dopasować długość kabli, aby zachować luz wystarczający do dołączenia do zacisków w module, jednak nie zbyt duży, aby kable nie były przycinane i nie utrudniały zamknięcia wysięgnika. Umieszczenie złączy, patrz rysunek powyżej.
4. Przymocować dostarczony 3-stykowy wtyk zasilania do doprowadzonych kabli zasilających. Więcej informacji o połączeniach kablowych, patrz złącze P101.
5. Jeśli wymagane jest zastosowanie wejścia i/lub wyjścia fonicznego, podłączyć dołączony do zestawu 6-stykowy wtyk INTERFEJSU SZEREGOWEGO do złącza P106 modułu zasilacza. Patrz złącze P106 w punkcie Połączenia modułu zasilacza poniżej.
6. Podłączyć wtyczkę RJ45 do wchodzącego kabla Ethernet.

Okablowanie wyjść i wejść alarmowych

- ▶ Aby okablować wejścia i wyjścia alarmowe, połączyć dostarczone 6-stykowe wtyki wejścia alarmowego i 4-stykowe wtyki wyjścia alarmowego z wolnymi końcówkami odpowiednich przewodów alarmowych. Wyjście alarmowe 4 jest przekaźnikiem.



Rysunek 9.1: Złącza alarmowe i przekaźnikowe

1	Złącze alarmowe 4-stykowe (P102)	2	Złącze alarmowe (wej.) 6-stykowe (P103)	3	Złącze przekaźnikowe 7-stykowe (P104)
Styk	Opis	Styk	Opis	Styk	Opis
1	Wyjście alarmowe 1	1	Wejście alarmowe 3	1	Wyjście alarmowe 4 zwierne
2	Wyjście alarmowe 2	2	Wejście alarmowe 4	2	Wyjście alarmowe 4 COM
3	Wyjście alarmowe 3	3	Wejście alarmowe 5	3	Wyjście alarmowe 4 rozwierne
4	Masa złącza alarmowego	4	Wejście alarmowe 6	4	Masa
		5	Wejście alarmowe 7	5	Alarm analogowy 1
		6	Masa złącza alarmowego	6	Alarm analogowy 2
				7	Uziemienie

Tylko przy montażu sufitowym: można również stosować niskonapięciowe TTL (3,3 V).

- ▶ Aby dołączyć nadzorowane alarmy i przekaźniki, przymocować dostarczone 7-stykowe złącze przekaźnikowe do odpowiednich doprowadzonych kabli. Dodatkowe informacje, patrz *Wykonywanie połączeń w module zasilacza, Strona 33*.

Połączenia modułu zasilacza

Poniższy rysunek pokazuje szczegółowo moduł zasilacza wraz z danymi technicznymi bezpieczników.

Przewody poprowadzone przez przepust 2 (ilustracja powyżej) pochodzą z wiązki Nexus, która znajduje się w wysięgniku.

Parametry bezpieczników			
Napięcie	XF101 – sieć zasilająca	XF102 – kamera	XF103 – grzejnik
24 V	T 5,0 A	T 2,0 A	T 3,15 A
115 V	T 1,6 A	T 2,0 A	T 3,15 A
230 V	T 0,8 A	T 2,0 A	T 3,15 A



Ostrzeżenie!

Wymiana bezpieczników może być wykonywana jedynie przez personel autoryzowanego serwisu. Wymieniać na ten sam typ bezpiecznika.

Parametry bezpieczników			
Napięcie	XF101 – sieć zasilająca	XF102 – kamera	XF103 – grzejnik
24 V	T 5,0 A	T 2,0 A	T 3,15 A
115 V	T 1,6 A	T 2,0 A	T 3,15 A
230 V	T 0,8 A	T 2,0 A	T 3,15 A

Poniższa tabela zawiera wykaz złączy modułu zasilacza:

Nr	Złącze	Styk 1	Styk 2	Styk 3	Styk 4	Styk 5	Styk 6
	Uziemienie	Wkręt uziemiający					
P101	Wejście zasilania 115/230 VAC lub 24 VAC	Linia	NC	Neutralny			
P106	SERIAL COMMUNICATIONS	CODE- (wejście foniczne -, masa wejścia fonicznego)	CODE+ (wejście foniczne +)	Earth GND (masa) (fonia)	RXD (wyjście foniczne +)	TXD (wyjście foniczne -, masa wyjścia fonicznego)	Signal GND (masa)
P107	Zasilanie 24 VAC (zespół kabli wysięgnika)	Kamera 24 VAC	Kamera 24 VAC	Masa	Grzejnik (24 VAC)	Grzejnik (24 VAC)	

Tabela 9.1: Połączenia modułu zasilacza

**Uwaga!**

Styki 1, 2, 4 i 5 złącza P106 pełnią funkcję wejścia i wyjścia fonicznego kamer AUTODOME serii 7000, natomiast ich oznaczenia są takie same, jak w przypadku poprzednich, analogowych wersji kamer AUTODOME.

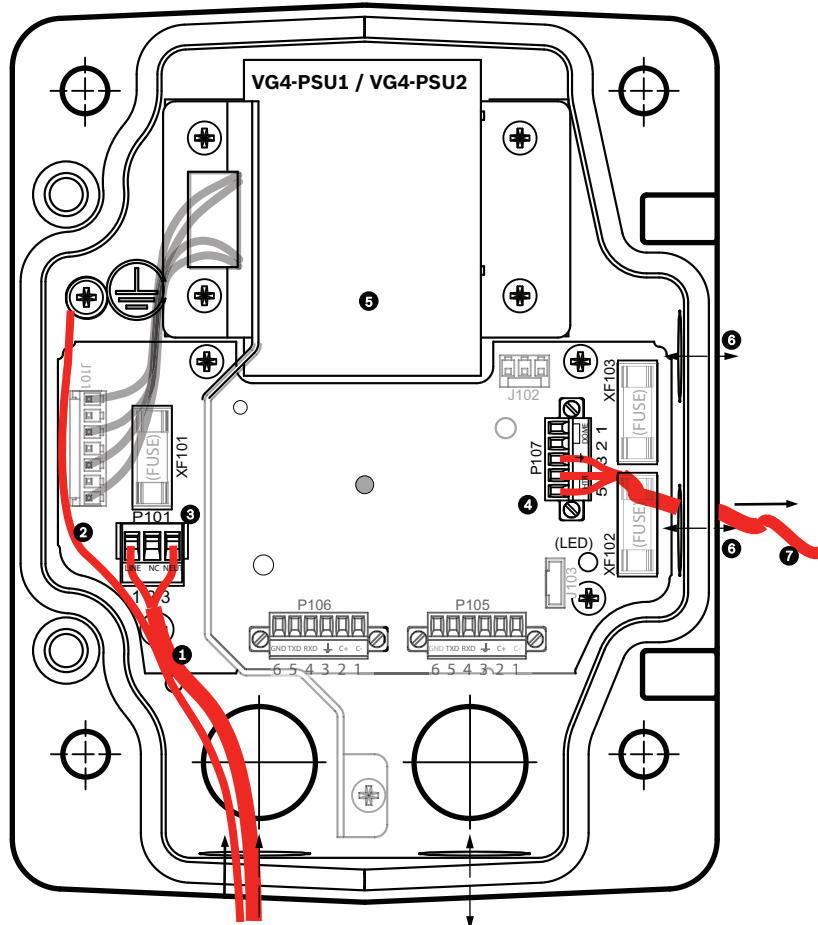
**Ostrzeżenie!**

W przypadku urządzeń przeznaczonych do instalacji na zewnątrz: wszystkie przewody (kable zasilające i wejścia / wyjścia) podłączane do urządzenia muszą być poprowadzone wewnątrz osobnych, stale uziemionych metalowych przepustów kablowych (nie wchodzi w skład zestawu).

9.3**Prowadzenie zasilania przez pośredni moduł zasilacza**

Przed podłączeniem zasilania głównego do modułu zasilacza VG4-PA0 (24 V, bez transformatora) można poprowadzić je przez moduł zasilacza VG4-PSU1 (120 V, z transformatorem) lub VG4-PSU2 (230 V, z transformatorem). Zasadniczy problem tej konfiguracji to brak dopasowania 5-stykowego złącza wyjścia zasilania modułu VG4-PSU1 lub VG4-PSU2 i 3-stykowego złącza wejścia zasilania modułu VG4-PA0. Poniższy rysunek przedstawia:

- Moduł zasilacza VG4-PSU1/VG4-PSU2.
- Główne zasilanie podłączone do złącza P101 i wkrętu uziemiającego.
- Przewód wyjściowy zasilania 24 VAC podłączony do złącza zasilania grzejnika P107.

**Rysunek 9.3: VG4-PSU1/VG4-PSU2**

1	Wejście zasilania 120/230 VAC	5	Transformator
---	-------------------------------	---	---------------

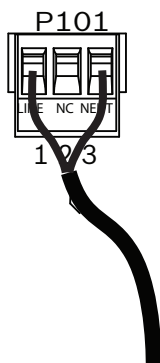
2	Przewód uziemiający	6	We/wy; przepust NPS 15 mm
3	Złącze P101	7	Wyjście zasilania 24 VAC do VG4-PA0
4	Złącze P107		

Aby prawidłowo podłączyć przewody wejściowe wysokiego napięcia i przewody wyjściowe niskiego napięcia, należy skorzystać z niniejszej tabeli:

Nr	Złącze	Styk 1	Styk 2	Styk 3	Styk 4	Styk 5	Styk 6
	Masa	Wkręt uziemiający					
P101	Wejście zasilania 120/230 VAC	Linia	NC	Neutralna			
P107	Wyjście zasilania 24 VAC			Masa	Grzejnik (24 VAC)	Grzejnik (24 VAC)	

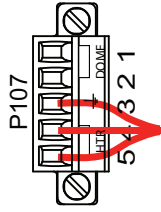
Tabela 9.2: Połączenia modułu zasilacza VG4-PSU1/VG4-PSU2

1. Poprowadzić wysokonapięciowe kable zasilające 120/230 VAC przez uziemiony przepust z lewej strony modułu. Moduł zasilacza z zainstalowanym transformatorem zapewnia separację między lewą stroną wysokonapięciową a prawą niskonapięciową 24 VAC.
2. Przyciąć i odpowiednio dopasować długość wysokonapięciowych kabli zasilających 120/230 VAC oraz uziemienia, aby powstał luz wystarczający do ich dołączenia do zacisków w module; należy sprawdzić, czy nie istnieje ryzyko przycięcia kabli bądź czy nie utrudniają one zamknięcia drzwi pokrywy.
3. Przymocować dostarczony 3-stykowy wtyk zasilania do doprowadzonych kabli zasilających w module. Połączenia te zostały przedstawione w tabeli powyżej (złącze P101) oraz na poniższej ilustracji:



Rysunek 9.4: Wejście zasilania 115/230 VAC

4. Dołączyć przewód uziemiający do wkrętu uziemienia.
5. Podłączyć trzy przewody do wyjścia zasilania na złączu P107, aby doprowadzić zasilanie 24 VAC do modułu zasilacza VG4-PA0.
Pierwszy przewód podłączyć do styku 5 złącza (HN: przewód neutralny grzejnika).
Drugi przewód podłączyć do styku 4 (HL – zasilanie grzejnika).
Trzeci przewód podłączyć do styku 3 (uziemienie).
Połączenia te zostały przedstawione w tabeli powyżej (złącze P107) oraz na poniższej ilustracji:

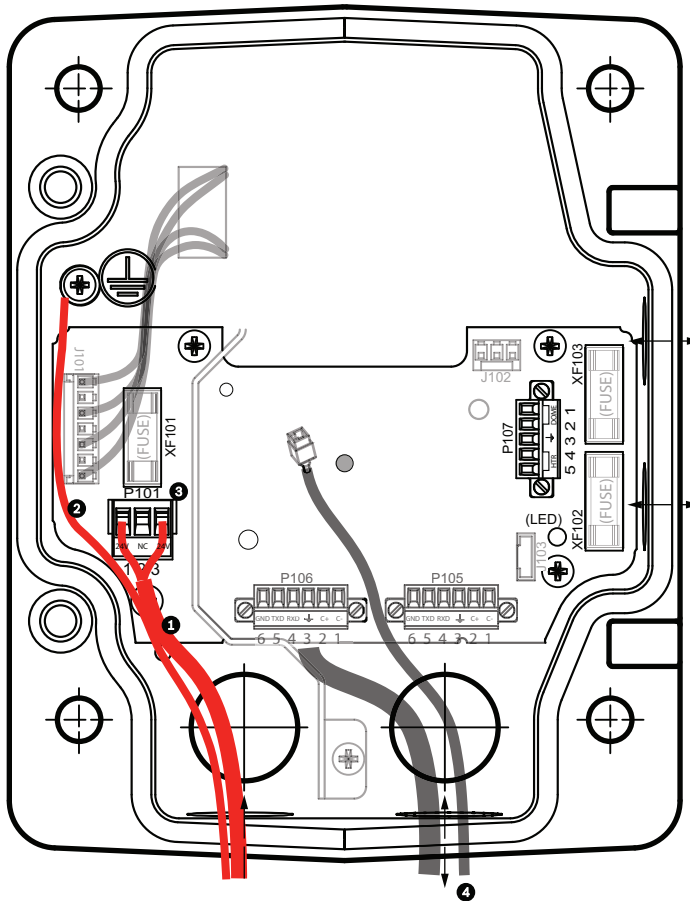


Rysunek 9.5: Wyjście zasilania 24 VAC

**Ostrzeżenie!**

Należy sprawdzić, czy przewody wyjściowe zasilania zostały podłączone do styków grzejnika (HN i HL) złącza P107. Bezpiecznik zasilania grzejnika (XF103) wytrzymuje większe natężenie prądu (3,15 A) niż bezpiecznik zasilania kamery (XF102) (2 A).

6. Podłączyć przewody wyjściowe zasilania 24 VAC do modułu zasilacza VG4-PA0 przez przepust z lewej strony modułu.
7. Przyciąć i odpowiednio dopasować długość kabli zasilających 24 VAC oraz uziemienia, aby powstał luz wystarczający do ich dołączenia do zacisków w module; należy sprawdzić, czy nie istnieje ryzyko przycięcia kabli bądź czy nie utrudniają one zamknięcia drzwi pokrywy.
8. Przymocować dostarczony 3-stykowy wtyk zasilania do doprowadzonych kabli 24 VAC w module, jak pokazano poniżej.



Rysunek 9.6: VG4-PA0 Moduł zasilacza

1	Przewody wejściowe zasilania 24 VAC (z modułu zasilacza VG4-PSU1/VG4-PSU2)
2	Przewód uziemiający
3	Złącze P101

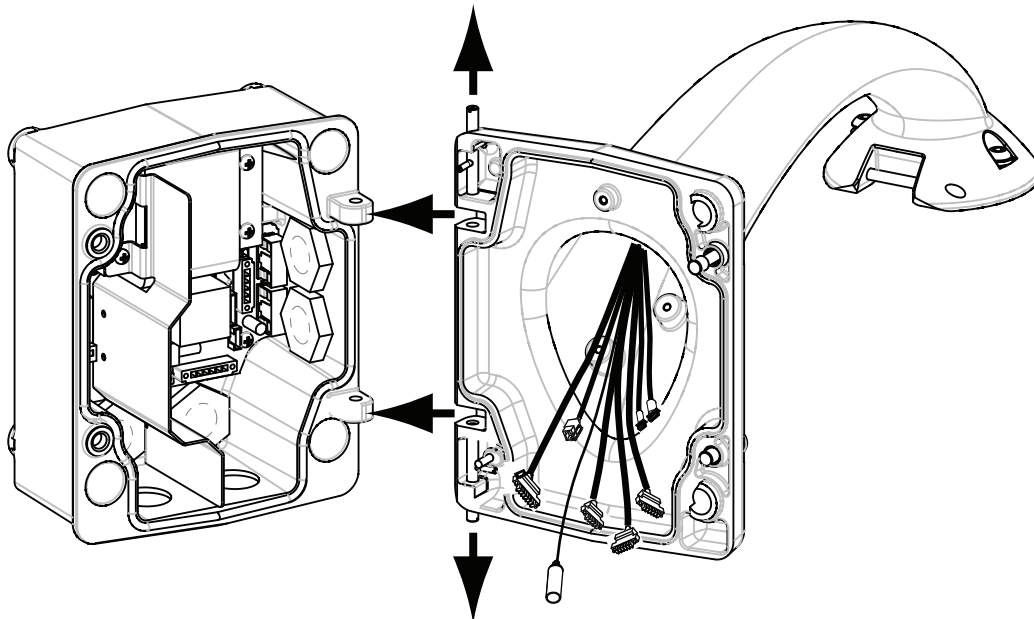
4 Kable sterowania i wejścia/wyjścia sygnału wizyjnego (tylko modele analogowe)

9. Aby kontynuować instalację, należy postępować zgodnie z instrukcjami w części *Dołączanie wysięgnika do modułu zasilacza*, Strona 32.

9.4 Dołączanie wysięgnika do modułu zasilacza

Dolny sworzeń zawiasu wysięgnika wraz z blokadą sworznia zawiasu służy do utrzymania zawiasu w pozycji otwartej podczas dołączania wysięgnika do modułu zasilacza.

1. Ścisnąć dolny sworzeń zawiasu przez naciśnięcie w dół dźwigni sworznia i przekręcenie jej poza blokadę sworznia zawiasu.



Rysunek 9.7: Lokalizacja zawiasów podczas dołączania wysięgnika do modułu zasilacza

2. Otworzyć górny zawias, naciskając do góry i przytrzymując dźwignię sworznia.



Uwaga!

Obydwa sworznie muszą być w pełni ściśnięte, aby otworzyć (odblokować) zawiasy wysięgnika przed przejściem do następnego kroku.

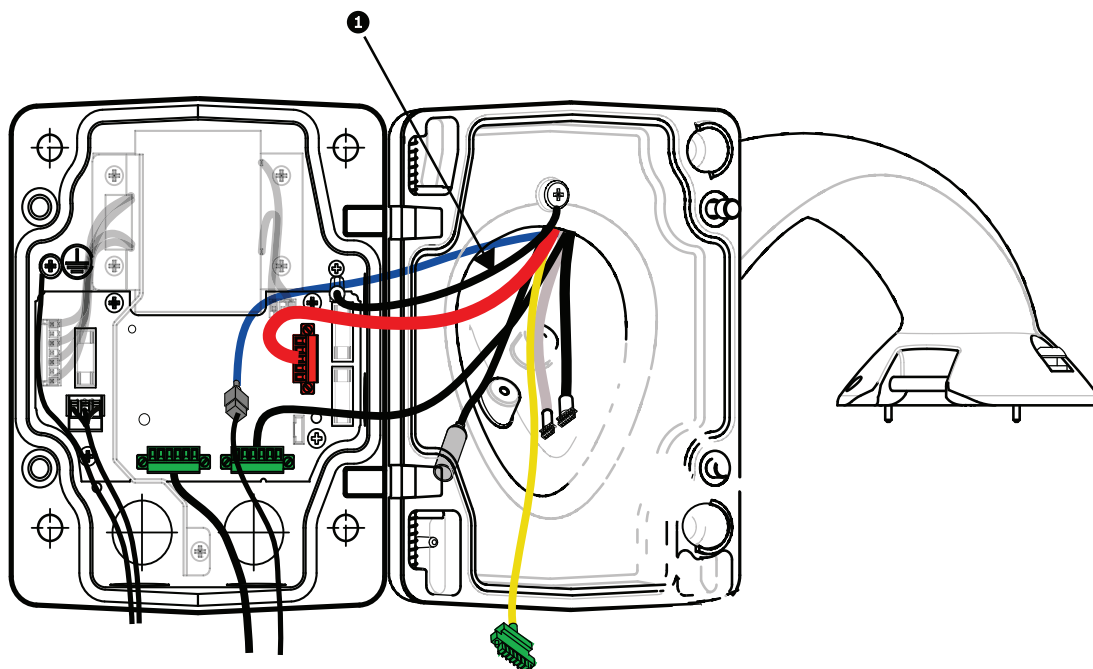
3. Trzymając górny sworzeń, otworzyć i ustawić górny i dolny zawias wysięgnika w jednej linii ze współpracującymi elementami modułu zasilacza. Patrz rysunek powyżej.
4. Po ustawieniu zawiasów puścić górny sworzeń zawiasu, aby wszedł w odpowiadający mu element zawiasu w module zasilacza. Następnie wyjąć dolny sworzeń zawiasu z blokady, aby połączyć wysięgnik z modulem zasilacza.



Ostrzeżenie!

Jeśli sworznie zawiasów wysięgnika nie są prawidłowo połączone (zablokowane) z modulem zasilacza, może to doprowadzić do poważnych obrażeń lub śmierci. Sprawdzić połączenie przed puszczeniem wysięgnika.

9.5 Wykonywanie połączeń w module zasilacza



Rysunek 9.8: Połączenia wysięgnika z modulem zasilacza

1. Dołączyć przewód uziemiający (element 1 na powyższym rysunku) do wkrętu uziemienia z lewej strony modułu zasilacza.
2. Dołączyć wcześniej zainstalowany 6-stykowy wtyk wejścia / wyjścia sterującego do złącza P106 w module zasilacza.
3. Podłączyć 6-stykowy wtyk sterowania kamerą z zespołu kabli wysięgnika do złącza P105 w module zasilacza.
4. Dołączyć 5-stykowy wtyk zasilania kamery 24 VAC z zespołu kabli wysięgnika do odpowiadającego mu kolorem złącza P107 z prawej strony modułu zasilacza.
5. Aby dołączyć wejścia alarmowe i wyjścia przekaźnikowe, dołączyć 4-stykowe złącze wyjścia alarmowego, 6-stykowe złącze wejścia alarmowego oraz 7-stykowe złącze przekaźnikowe z zespołu kabli wysięgnika do zainstalowanych wcześniej złączy doprowadzonych przewodów alarmowych.
6. Dołączyć 3-stykowy wtyk wejścia zasilania do złącza P101 z lewej strony modułu.
7. Podłączyć uprzednio zainstalowane złącze RJ45 wejścia wizyjnego do odpowiedniego złącza zespołu kabli wysięgnika.
8. Podłączyć przewód uziemiający wysięgnika do modułu zasilacza.
9. Po wykonaniu połączeń z modulem zasilacza obrócić wysięgnik, aby zamknąć i uszczelnić moduł zasilacza oraz dokręcić dwa zabezpieczone przed wypadnięciem wkręty momentem $10 \div 12$ Nm.
10. Patrz *Dołączenie kamery do wysięgnika i przymocowanie*, Strona 38, aby kontynuować procedurę instalacji.



Uwaga!

Po poprowadzeniu całego okablowania zamknąć drzwi pokrywy i dokręcić dwa zabezpieczone przed wypadnięciem wkręty momentem $10 \div 12$ Nm, aby zapewnić wodoszczelność modułu zasilacza.

9.6 Instalacja płyty montażowej VGA-PEND-WPLATE

W niniejszej sekcji znajdują się instrukcje instalacji zestawu do montażu na wysięgniku, montażu narożnego lub na maszcie przy użyciu płyty montażowej VGA-PEND-WPLATE zamiast modułu zasilacza.



Przeestroga!

Główny przewód zasilający należy poprowadzić przez transformator 120/230 VAC (moduł VG4-PSU1 lub VG4-PSU2), a dopiero potem podłączyć do kamery AUTODOME 24 VAC.



Ostrzeżenie!

Zaleca się użycie kołków o średnicy od 6,4 mm do 8 mm zdolnych wytrzymać siłę wrywającą 120 kg. Struktura nośna także musi wytrzymać taką siłę wrywającą. Na przykład dla sklejk jest to min. 19 mm (3/4").

1. W przypadku instalacji w narożniku:

Zamocować płytę do ściany za pomocą czterech kołków (brak w zestawie). Zamocować płytę montażową do płyty do montażu narożnego za pomocą czterech (4) śrub 3/8 x 1-3/4" z dzielonymi podkładkami zabezpieczającymi (w zestawie).

2. Instalacja na maszcie lub słupie:

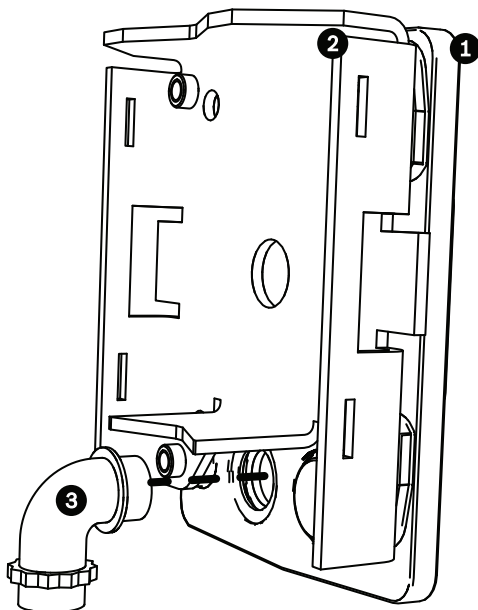
Dostarczane wraz z zestawem do montażu na maszcie metalowe paski mogą objąć słup o średnicy 100–380 mm. Do instalacji na maszcie lub słupie konieczne jest użycie narzędzia do taśmowania (sprzedawane osobno). Ponadto należy zaopatrzyć się w prostokątny przepust kątowy 3/4 cala (20 mm), przez który należy poprowadzić przewody podłączane do wysięgnika.

Postępować zgodnie ze wskazówkami w instrukcji obsługi narzędzia, aby właściwie zamocować płytę do słupa. Aby zamówić narzędzie do taśmowania o numerze katalogowym TC9311PM3T, należy skontaktować się z najbliższym punktem sprzedaży firmy Bosch.

Zamocować płytę montażową do płyty do montażu na maszcie za pomocą czterech (4) śrub 3/8 x 1-3/4" z dzielonymi podkładkami zabezpieczającymi (w zestawie).

Zdjąć jedną z gumowych uszczelek z płyty montażowej.

Po zamocowaniu płyty montażowej (poz. 1 poniżej) do płyty do montażu na maszcie (poz. 2) podłączyć do płyty montażowej za pośrednictwem wolnego otworu przepustowego w przedstawiony poniżej sposób przepust prostokątny (poz. 3):

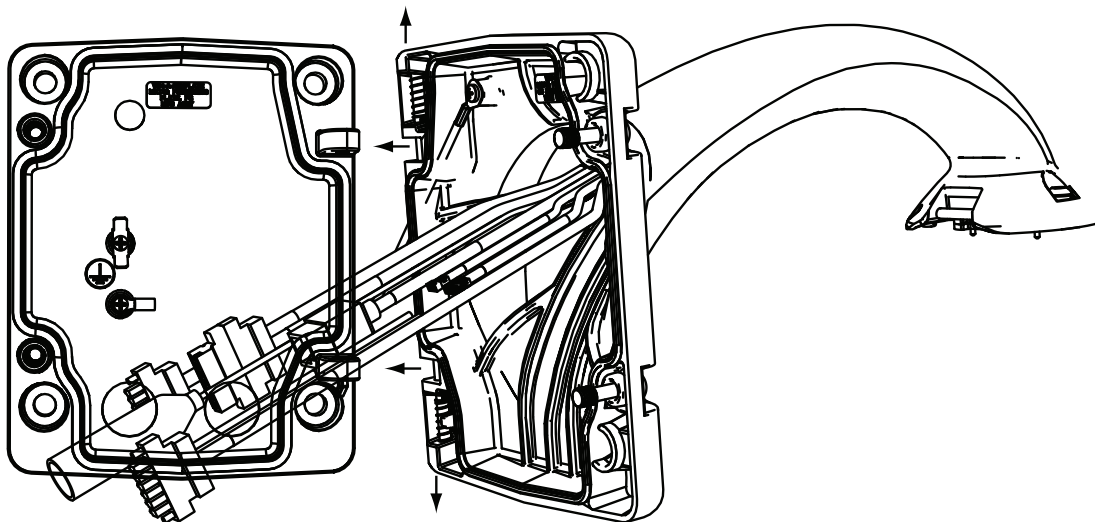


3. Upewnić się, że płyta montażowa jest zamocowana.

Zamocować wysięgnik do płyty montażowej

Dolny sworzeń zawiasu wysięgnika wraz z blokadą sworznia zawiasu służy do utrzymania zawiasu w pozycji otwartej podczas dołączania wysięgnika do płyty montażowej.

1. Ścisnąć dolny sworzeń zawiasu przez naciśnięcie w dół dźwigni sworznia i przekręcenie jej poza blokadę sworznia zawiasu.

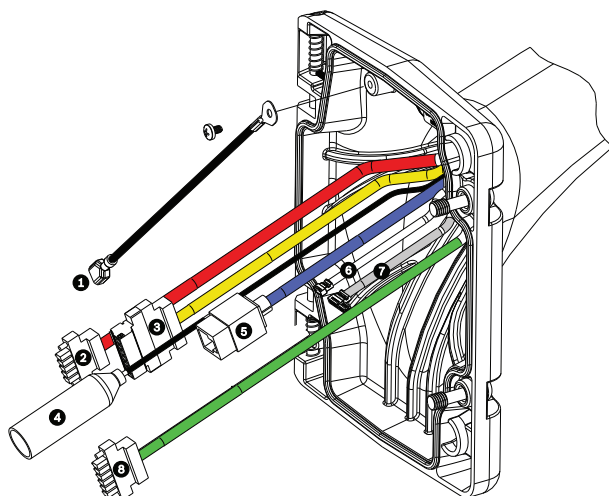


Rysunek 9.9: Połączyć wysięgnik z płytą montażową

2. Otworzyć górny zawias, naciskając do góry i przytrzymując dźwignię sworznia.
Uwaga: Obydwa sworznie muszą być w pełni ściśnięte, aby otworzyć (odblokować) zawiasy wysięgnika przed przejściem do następnego kroku.
3. Trzymając górny sworzeń w położeniu otwartym, ustawić górny oraz dolny zawias wysięgnika w jednej linii ze współpracującymi elementami płyty montażowej.
4. Po ustawieniu zawiasów zwolnić górny sworzeń zawiasu, aby został wpasowany w odpowiadający mu element zawiasu w płycie montażowej. Następnie wyjąć dolny sworzeń zawiasu z blokady, aby połączyć wysięgnik z płytą montażową.

Poprowadzenie i podłączenie przewodów do modułu zasilacza

Poniższa ilustracja przedstawia przewody zasilania i sterowania podłączone do wysięgnika:



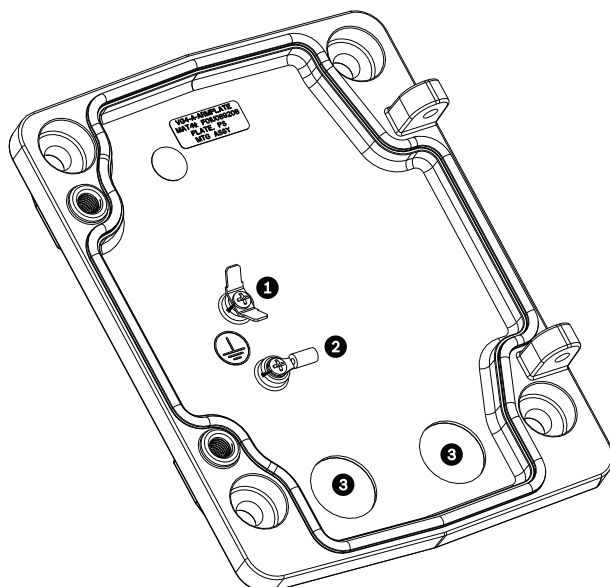
Rysunek 9.10: Przewody wysięgnika

	Kabel		Kabel
1	Przewód uziemiający (czarny)	5	Skrętka nieekranowana sygnału wizyjnego / sieć Ethernet (kolor niebieski)
2	Zasilanie 24 VAC (czerwony)	6	Wyjścia alarmowe (biały)
3	Styki przekaźników (żółty)	7	Wejścia alarmowe (szary)
4	Wizyjny kabel koncentryczny (czarny) (Nie dotyczy kamer AUTODOME serii 7000).	8	Interfejs szeregowy (zielony) Pełni funkcję wejścia i wyjścia fonicznego kamer AUTODOME serii 7000.

**Uwaga!**

Aby uzyskać dodatkowe informacje na temat parametrów technicznych okablowania i odległości, patrz rozdział *Połączenie*, Strona 55.

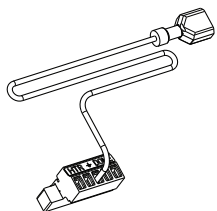
1. Wszystkie wchodzące przewody należy przeprowadzić przez jeden z uziemionych przepustów w dolnej części płyty montażowej. W przypadku montażu na maszcie przewody przeprowadzić przez przepust prostokątny.
2. Do drugiego przepustu założyć zatyczkę wodoszczelną.
3. Podłączyć zacisk widełkowy uziemienia (poz. 1 poniżej) do jednego z zacisków widełkowych wewnątrz płyty montażowej.



Rysunek 9.11: Płyta montażowa – widok wewnątrz

Odn.	Opis
1	Oczko uziemienia z dwoma zaciskami widełkowymi
2	Oczko uziemienia z zaciskiem pierścieniowym
3	Otwory przepustów kabli wchodzących

4. Wchodzące przewody zasilania 24 VAC podłączyć do odpowiedniego 5-stykowego złącza zasilania 24 VAC (w zestawie z płytą montażową) kamery i grzejnika.



5. Podłączyć zacisk widełkowy uziemienia odpowiedniego złącza 5-stykowego do drugiego zacisku widełkowego wewnątrz płyty montażowej.
6. Podłączyć odpowiednie 5-stykowe złącze zasilania do kabla zasilania 24 VAC (kabel 2) podłączonego do wysięgnika.
7. Odłączyć odpowiednie złącze od kabla styków przekaźników (kabel 3).
8. Podłączyć doprowadzone przewody styków przekaźników do odpowiedniego złącza. Następnie podłączyć odpowiednie złącze do kabla styków przekaźników.
9. Podłączyć wtyczkę RJ45 do wchodzącego kabla typu skrętka.
10. Podłączyć uprzednio zainstalowane złącze RJ45 wejścia wizyjnego do kabla skrętki nieekranowanej sygnału wizyjnego / sieci Ethernet (kabel 5).
11. Połączyć wychodzące przewody alarmowe z wolnymi końcówkami wyprowadzonymi z 4-stykowego kabla wyjść alarmowych (kabel 6).
12. Połączyć wchodzące przewody alarmowe z wolnymi końcówkami wyprowadzonymi z 6-stykowego kabla wejść alarmowych (kabel 7).
13. Podłączyć doprowadzone przewody komunikacji szeregowej z odpowiednim 6-stykowym złączem dostarczonym wraz z zestawem VGA-PEND-WPLATE. Szczegółowe informacje, patrz tabela Połączenia modułu zasilacza.

14. Podłączyć odpowiednie 6-stykowe złącze komunikacji szeregowej do kabla komunikacji szeregowej (kabel 8).
15. O ile występuje, podłączyć przewód uziemienia do zacisku pierścieniowego wewnątrz płyty montażowej.
Uwaga: Zestaw VGA-PEND-WPLATE nie zawiera przewodu uziemienia. Połączenie uziemienia jest wykonywane w miejscu instalacji.
16. Po wykonaniu połączeń zespołu kabli z płytą montażową obrócić wysięgnik do pozycji zamkniętej i dokręcić dwa (2) wkręty mocujące momentem 10-12 Nm.

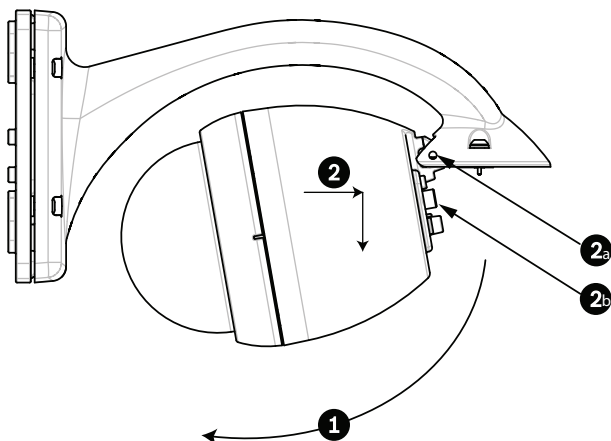
**Uwaga!**

Po poprowadzeniu całego okablowania zamknąć drzwi pokrywy i dokręcić dwa wkręty momentem 10-12 Nm.

9.7**Dołączenie kamery do wysięgnika i przymocowanie****Uwaga!**

Przed dołączeniem kamery AUTODOME sprawdzić wizualnie złącza kamery i wysięgnika pod kątem zablokowanych otworów na styki lub pozaginanych styków.

1. Pochylić dolną część kamery w kierunku podstawy wysięgnika i umieścić hak montażowy znajdujący się na górze obudowy kamery nad wgłębionym sworzniem zawiasu wysięgnika.



Rysunek 9.12: Dołączenie kamery do wysięgnika

1	Odchylić do góry.
2	Zaczepić i opuścić.
2a	Wgłębiony sworzniel zawiasu
2b	Złącze kamery
3	Obrócić w dół w celu podłączenia złącza kamery.
4	Dokręcić dwa wkręty mocujące minimalnym momentem 10-12 Nm.

2. Delikatnie opuścić obudowę kamery tak, aby hak obudowy zahaczył się o sworzniel zawiasu wysięgnika, umożliwiając kamerze obrót wokół sworzniela.
3. Obrócić obudowę kamery w dół do pozycji pionowej i delikatnie pchnąć do góry, aby połączyć złącze znajdujące się na szczycie obudowy.

**Przeestroga!**

Jeśli podczas obracania obudowy kamery lub podczas dołączania złącza jest wyczuwalny jakikolwiek opór, należy natychmiast przerwać czynności i rozpocząć je od początku.

-
4. Przytrzymać kamerę w stałej pozycji podczas dokręcania dwóch wkrętów imbusowych 5 mm umieszczonych na szczycie obudowy momentem **10 - 12 Nm**.

**Przeestroga!**

W celu zapewnienia odpowiedniego uszczelnienia między wysięgnikiem a obudową dokręcić dwa wkręty mocujące minimalnym momentem 10-12 Nm.

10 Instalacja zestawów do montażu na gzymsie dachu i na rurze

10.1 Opis

Niniejszy rozdział zawiera opis sposobu instalacji kamery AUTODOME na dachu lub na rurze. Wszystkie odmiany procedur instalacyjnych zostały zaznaczone.

Stacjonarny zestaw montażowy VGA-ROOF-MOUNT jest przeznaczony do pionowych ścian gzymsu dachu. Zestaw jest wykonany z aluminium o niewielkiej masie, pokrytego środkiem antykorozyjnym, i służy do montażu wszystkich kamer Bosch AUTODOME o masie do 29 kg. Zestaw może być mocowany do zewnętrznych oraz wewnętrznych ścian gzymsu i umożliwia obracanie w celu łatwego ustalenia położenia oraz serwisowania kamery. Uwaga: Uchwyt do mocowania na rurze VG4-A-9543 montowany na końcu zestawu VGA-ROOF-MOUNT należy kupić osobno.

Obudowa będzie podłączana do końca uchwyty do mocowania na rurze w miejscu instalacji. Dlatego należy oznaczyć lub zapewnić odpowiednie instrukcje identyfikacji sprzętu, który jest niezbędny do zachowania stopnia ochrony obudowy. Aby zapewnić ochronę zgodną z typem 4X, podłączony sprzęt musi spełniać wymagania normy 4X dla warunków zewnętrznych. Aby zapewnić zgodność z wymaganiami środowiskowymi typu 4, podłączony sprzęt musi być zgodny z typem 4, typem 4X, typem 6 lub typem 6P.

10.2 Doprowadzenie kabli i dołączenie złączy

Kable zasilające muszą być doprowadzone z lewej (patrząc z przodu) strony modułu zasilacza przez osobny uziemiony przepust. Wszystkie kable wizyjne, sterujące i alarmowe muszą być doprowadzone przez drugi uziemiony przepust, z prawej strony modułu.

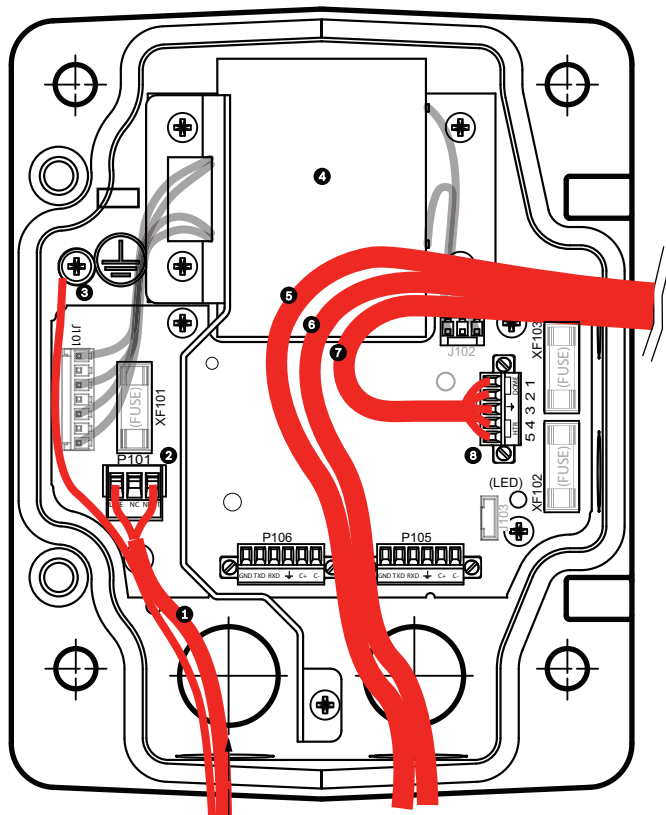
Ostrzeżenie!

Zewnętrzne okablowanie połączeniowe należy zainstalować zgodnie z normą NEC, ANSI/NFPA70 (dla USA) i z normą CEC, Część I, CSA C22.1 (dla Kanady) oraz zgodnie z lokalnymi przepisami dla wszystkich innych krajów.

W części instalacji budynkowej zasilającej kamerę wymagany jest obwód zawierający 20-ampierowy, 2-biegunowy wyłącznik automatyczny lub odpowiednie bezpieczniki. Należy zastosować łatwo dostępne, 2-biegunowe urządzenie odłączające z co najmniej 3-milimetrową separacją styków.



Istnieją dwa sposoby doprowadzenia kabla wizyjnego, sterującego oraz alarmowego: Pierwszy sposób to doprowadzenie kabla wizyjnego, sterującego i alarmowego przez przepust z prawej strony modułu zasilacza (przód), a następnie do płytki interfejsu kamery AUTODOME.



Rysunek 10.1: Moduł zasilacza VG4-A-PSU1 lub VG4-A-PSU2

1	Wejście zasilania 120 / 230 VAC	6	Kabel sterowania Umożliwia przesyłanie sygnałów wejścia i wyjścia fonicznego kamer AUTODOME serii 7000.
2	Złącze P101	7	Wyjście zasilania 24 VAC
3	Połączenie z masą	8	Złącze P107
4	Transformator	9	Uziemiony przepust z gniazdem zasilania i połączeniem z masą
5	Kabel Ethernet	10	Uziemiony przepust z połączeniem Ethernet (wizja i sterowanie) oraz wejściem i wyjściem fonicznym do systemu wizyjnego
		11	Uziemiony przepust do kamery

Okablowanie modułu zasilacza



Uwaga!

Aby uzyskać dodatkowe informacje na temat parametrów technicznych okablowania i odległości, patrz rozdział *Połączenie*, Strona 55.

- ▶ Poprowadzić wysokonapięciowe kable zasilające 115 / 230 VAC przez uziemiony przepust z lewej strony modułu.

**Uwaga!**

Moduł zasilacza z zainstalowanym transformatorem oddziela lewą, wysokonapięciową stronę od prawej, niskonapięciowej strony 24 VAC.

1. Przyciąć i odpowiednio dopasować długość wysokonapięciowych kabli zasilających 115 / 230 VAC oraz uziemienia, aby powstał luz wystarczający do ich dołączenia do zacisków w module; należy sprawdzić, czy nie istnieje ryzyko przycięcia kabli bądź czy nie utrudniają one zamknięcia drzwi pokrywy.
2. Przymocować dostarczony 3-stykowy wtyk zasilania do doprowadzonych kabli zasilających w module. Patrz złącze P101 w punkcie Połączenia modułu zasilacza poniżej.
3. Wyprowadzić kabel Ethernet do miejsca montażu kamery.
4. Poprowadzić niskonapięciowe kable zasilające 24 VAC z prawej strony modułu zasilacza do miejsca instalacji kamery. Przymocować dostarczony 5-stykowy wtyk zasilania kamery 24 VAC do końcówek żył wewnątrz modułu. Patrz złącze P107 w punkcie Połączenia modułu zasilacza poniżej.

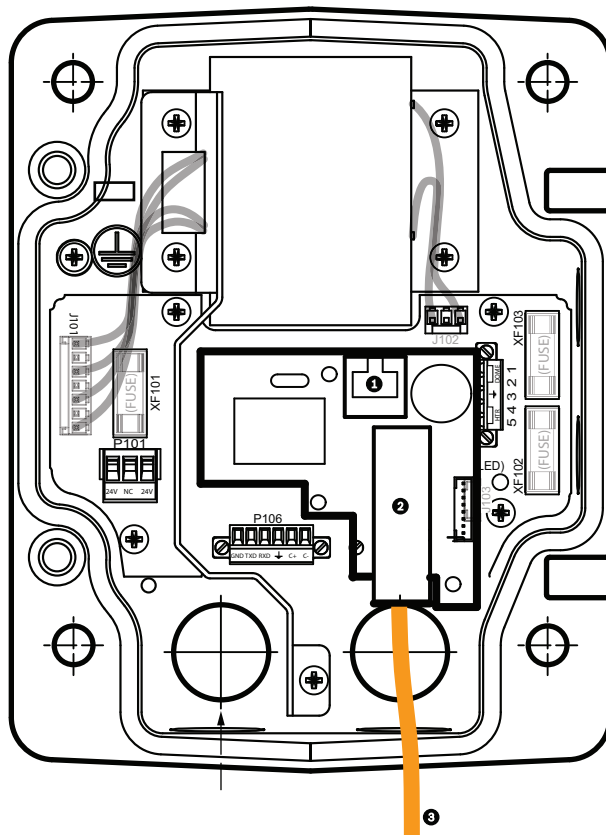
Okablowanie modelu światłowodowego

Jeśli jest instalowany model światłowodowy, należy wykonać następujące czynności:

**Uwaga!**

Więcej informacji o danych technicznych światłowodów, patrz rozdział *Połączenie, Strona 55*. Instrukcje instalacji modułu światłowodowego w module zasilacza, patrz *Instrukcja instalacji światłowodowego konwertera transmisji VG4* (dostarczona z modułem).

1. Poprowadzić kabel światłowodowy (nr 3. na rysunku poniżej) przez prawą stronę modułu zasilacza.
2. Podłączyć kabel światłowodowy do portu modułu SFP (nr 2. na rysunku poniżej).
3. Podłączyć wtyczkę RJ45 kabla do gniazda RJ45 (nr 1. na rysunku poniżej) modułu światłowodowego w module zasilacza.
4. Poprowadzić kable sterujące z modułu zasilacza do płytki interfejsu. Następnie przymocować dostarczony w zestawie 6-stykowy wtyk danych sterujących do przewodów w module zasilacza. Patrz *Okablowanie płytki interfejsu, Strona 47*.

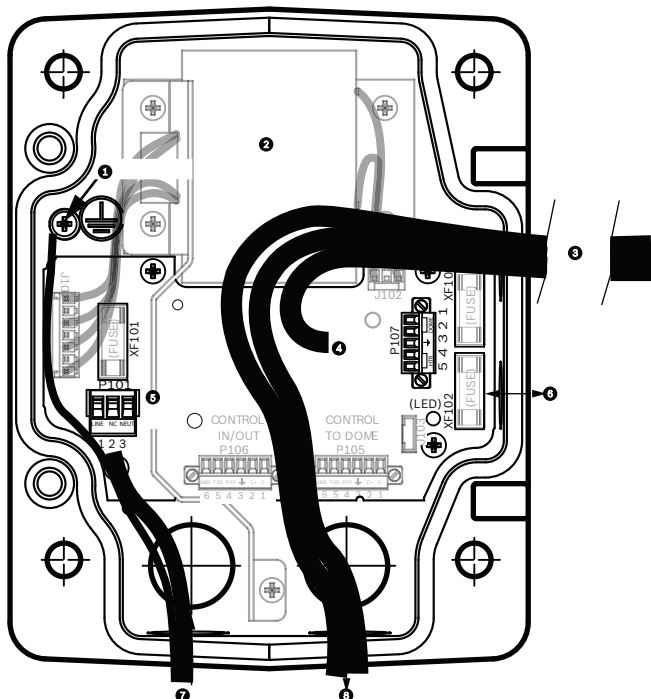


Rysunek 10.2: Zainstalowany moduł światłowód-Ethernet

1	Gniazdo Ethernet RJ45
2	Port modułu SFP (sprzedawany oddzielnie)
3	Kabel światłowodowy (dostarczany przez użytkownika)

Połączenia modułu zasilacza

Poniższy rysunek pokazuje szczegółowo moduł zasilacza do montażu na dachu lub na rurze wraz z danymi technicznymi bezpieczników.



Rysunek 10.3: Połączenia modułu zasilacza

1	Wkręt uziemienia	5	Wejście zasilania
2	Transformator (115 / 230 VAC)	6	Wejście / wyjście; przepust NPS 1/2" (15 mm)
3	Wejście / wyjście do kamery	7	Wejście zasilania; przepust NPS 3/4" (20 mm)
4	Zasilanie 24 VAC płytki interfejsu kamery	8	Wejścia / wyjścia danych sterujących i wizyjne; przepust NPS 3/4" (20 mm)

**Ostrzeżenie!**

Wymiana bezpieczników może być wykonywana jedynie przez personel autoryzowanego serwisu. Wymieniać na ten sam typ bezpiecznika.

Parametry bezpieczników			
Napięcie	XF101 – sieć zasilająca	XF102 – kamera	XF103 – grzejnik
24 V	T 5,0 A	T 2,0 A	T 3,15 A
115 V	T 1,6 A	T 2,0 A	T 3,15 A
230 V	T 0,8 A	T 2,0 A	T 3,15 A

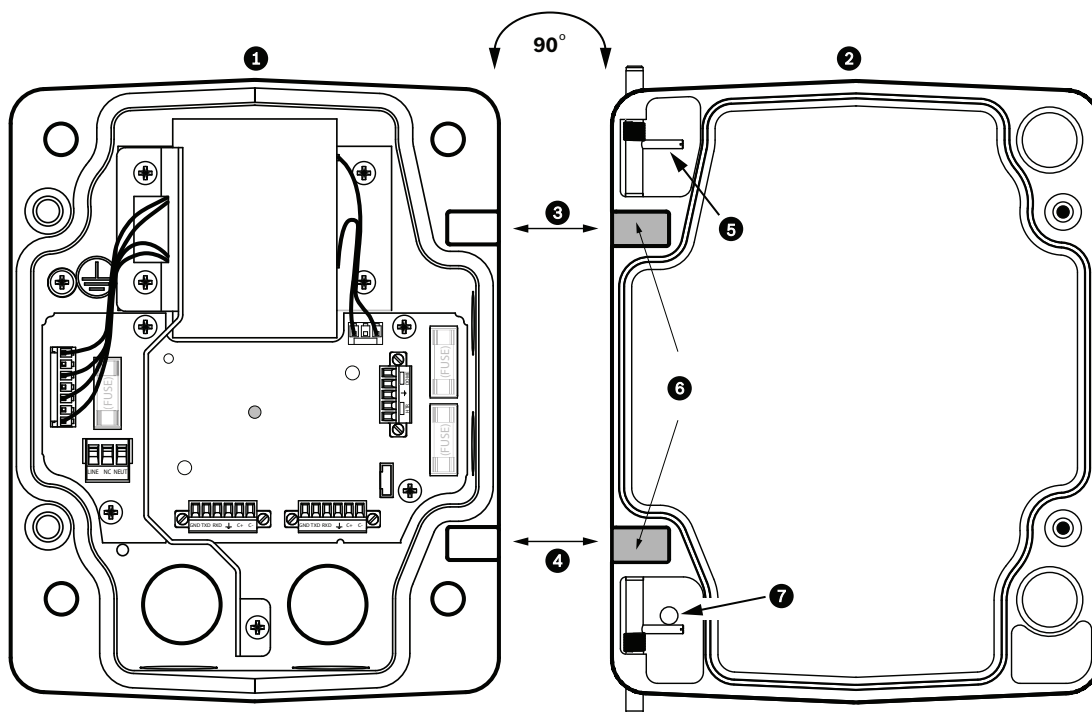
Poniższa tabela zawiera wykaz złączy modułu zasilacza:

Nr	Złącze	Styk 1	Styk 2	Styk 3	Styk 4	Styk 5	Styk 6
	Uziemienie	Wkręt uziemiający					
P101	Wejście zasilania 115 / 230 VAC lub 24 VAC	Linia	NC	Neutralny			

Nr	Złącze	Styk 1	Styk 2	Styk 3	Styk 4	Styk 5	Styk 6
P107	Zasilanie kamery 24 VAC	Kamera 24 VAC	Kamera 24 VAC	Masa	Grzejnik (24 VAC)	Grzejnik (24 VAC)	

10.3 Mocowanie drzwi pokrywy do modułu zasilacza

1. Ścisnąć dolny sworzeń zawiasu przez naciśnięcie w dół dźwigni sworznia i przekręcenie jej poza blokadę sworznia zawiasu. Drzwi pokrywy modułu zasilacza posiadają blokadę sworznia zawiasu utrzymującą dolny zawias otwarty podczas mocowania drzwi.



Rysunek 10.4: Lokalizacja zawiasu drzwi pokrywy podczas dołączania do modułu zasilacza

1	Moduł zasilacza	5	Przytrzymać otwarty sworzeń zawiasu
2	Drzwi pokrywy	6	Pozycja otwarta
3	Wsunąć górny zawias	7	Blokada sworznia zawiasu
4	Wsunąć dolny zawias		

2. Otworzyć górny zawias, naciskając i przytrzymując dźwignię sworznia.
Uwaga: Obydwa sworznie muszą być w pełni ściśnięte, aby otworzyć (odblokować) zawiasy drzwi pokrywy przed przejściem do następnego kroku.
3. Trzymając otwarty górny sworzeń zawiasu, wsunąć górny i dolny zawias drzwi pokrywy w odpowiednie elementy w module zasilacza.
4. Po wsunięciu zawiasów puścić górny sworzeń zawiasu, aby załączyć odpowiadający mu zawias w module zasilacza. Następnie wyjąć dolny sworzeń zawiasu z blokady, aby zakończyć mocowanie drzwi pokrywy do modułu zasilacza.



Uwaga!

Po poprowadzeniu całego okablowania zamknąć drzwi pokrywy i dokręcić dwa zabezpieczone przed wypadnięciem wkręty momentem $10 \div 12$ Nm, aby zapewnić wodoszczelność modułu zasilacza.

10.4 Instalacja zestawu VG4-A-9543 do montażu na rurze

W niniejszym punkcie opisano sposób instalacji zestawu do montażu na rurze VG4-A-9543. W przypadku instalacji zestawu do montażu na gzymsie dachu patrz Instalacja zestawu VG4-ROOF-MOUNT.

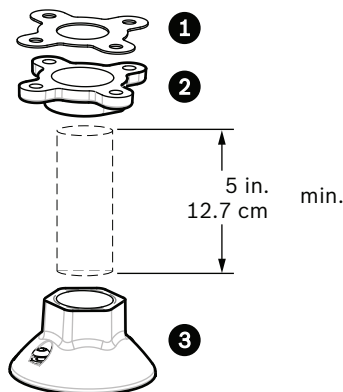


Uwaga!

Użytkownik musi dostarczyć rurę 1-1/2" gwintowaną na obu końcach, o długości min. 12,7 cm.

Gwinty należy uszczelnić taśmą teflonową.

Wszystkie wkręty powinny być odpowiednio dokręcone.



Rysunek 10.5: Zestaw do montażu na rurze

1	Uszczelka
2	Kołnierz
3	Pokrywa rury

1. Przed instalacją górnego kołnierza upewnić się, czy w suficie lub strukturze nośnej znajduje się wystarczająco duży otwór do poprowadzenia kabli.
2. Przymocować kołnierz rury wraz z dostarczoną uszczelką do sufitu lub innej struktury nośnej za pomocą czterech śrub o średnicy 10 mm.



Uwaga!

Każda śruba musi wytrzymać siłę wrywającą min. 275 kg. Struktura nośna także musi wytrzymywać taką siłę wrywającą. Na przykład dla sklejki jest to min. 19 mm (3/4").

3. Dokręcić rurę (brak w zestawie) do górnego kołnierza.



Ostrzeżenie!

Należy mocno dokręcić rurę do górnego kołnierza. Nieprawidłowe dokręcenie może doprowadzić do uszkodzenia kamery, a także poważnych lub śmiertelnych obrażeń.

4. Poprowadzić kabel zasilający, wizyjny, sterujący i alarmowy przez górny kołnierz oraz dalej w dół rury.
5. Na gwinty nawinąć co najmniej pięć warstw taśmy teflonowej.
6. Zastosować środek uszczelniający do gwintów na gwincie rury. Upewnić się, czy wszystkie powierzchnie są czyste i suche. Nałożyć powłokę środka uszczelniającego wokół gwintu łącza.

- Dokładnie wypełnić środkiem uszczelniającym wszystkie wolne przestrzenie gwintu.
7. Nałożyć pokrywę rury na rurę dolną i mocno dokręcić w celu uniknięcia nieszczelności.



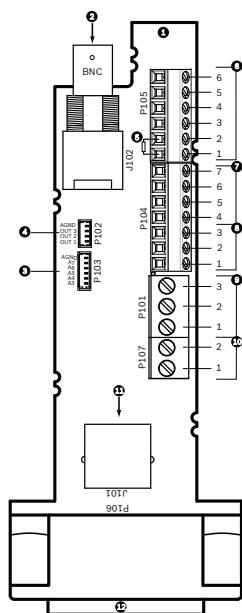
Ostrzeżenie!

Należy mocno dokręcić pokrywę kamery do rury. Nieprawidłowe dokręcenie może doprowadzić do uszkodzenia kamery, a także poważnych lub śmiertelnych obrażeń.

10.5

Okablowanie płytki interfejsu

Niniejszy rozdział zawiera instrukcje dołączania żył i kabli do płytki interfejsu przedstawionej na poniższym rysunku. Więcej informacji o zalecanych kablach i żyłach oraz danych technicznych, patrz rozdział *Połączenie, Strona 55*.



Rysunek 10.6: Połączenia płytki interfejsu

Nr	Opis	Złącze	Grubość żyły	Styk	Opis
1	Moduł płytki interfejsu do montażu na rurze				
2	Wejście wizyjnego kabla koncentrycznego	J102			
3	Wejście alarmowe, złącze 6-stykowe (3 ÷ 7)	P103			
4	Wyjście alarmowe, złącze 4-stykowe (1 ÷ 3)	P102			

Nr	Opis	Złącze	Grubość żyły	Styk	Opis
5	Rezystor 100 Ω Uwaga: Jeśli używane jest wejście foniczne kamery AUTODOME serii 7000, należy usunąć ten rezystor.	P105			
6	Wejście / wyjście danych	P105	AWG 26 ÷ 16	1	Biphase (C-) Kamery AUTODOME serii 7000: WEJŚCIE FONICZNE – (masa wejścia fonicznego)
				2	Biphase (C+) Kamery AUTODOME serii 7000: WEJŚCIE FONICZNE +
				3	Masa
				4	RxD + Kamery AUTODOME serii 7000: WYJŚCIE FONICZNE +
				5	TxD – Kamery AUTODOME serii 7000: WYJŚCIE FONICZNE – (masa wyjścia fonicznego)
				6	Masa sygnału
7	Wejście alarmowe (nadzór EOLR, 1 ÷ 2)	P104	AWG 26 ÷ 16	7	Uziemienie
				6	Alarm 2
				5	Alarm 1
				4	Masa
8	Przełącznik	P104	AWG 26 ÷ 16	3	Rozwierny
				2	Wspólny
				1	Zwierny
9	Zasilanie kamery	P101	AWG 18 ÷ 14	3	Kamera (24 VAC)
				2	Masa
				1	Kamera (24 VAC)
10	Zasilanie grzejnika	P107	AWG 18 ÷ 14	2	Grzejnik (24 VAC)
				1	Grzejnik (24 VAC)
11	Ethernet RJ45	J101			

Nr	Opis	Złącze	Grubość żyły	Styk	Opis
12	Do kamery				

Płytkę interfejsu do montażu na rurze jest wyposażona we wszystkie złącza do podłączenia przewodów sterowania, przesyłu danych, przesyłu obrazu i zasilania. Aby prawidłowo podłączyć przewody, należy działać według poniższej procedury:



Ostrzeżenie!

Stosować tylko zasilacz 24 VAC klasy 2.

1. Podłączyć wtyczkę RJ45 do kabla Ethernet i do odpowiedniego złącza J101 na płycie interfejsu do montażu na rurze.
2. Dołączyć przewody wejścia / wyjścia danych sterujących do odpowiednich styków w złączu P105 na płycie interfejsu do montażu na rurze.
3. Dołączyć kable zasilające 24 VAC do złącza P101 na płycie interfejsu do montażu na rurze. Jeśli model kamery jest wyposażony w grzejnik, dołączyć kable zasilające grzejnika 24 VAC do złącza P107.

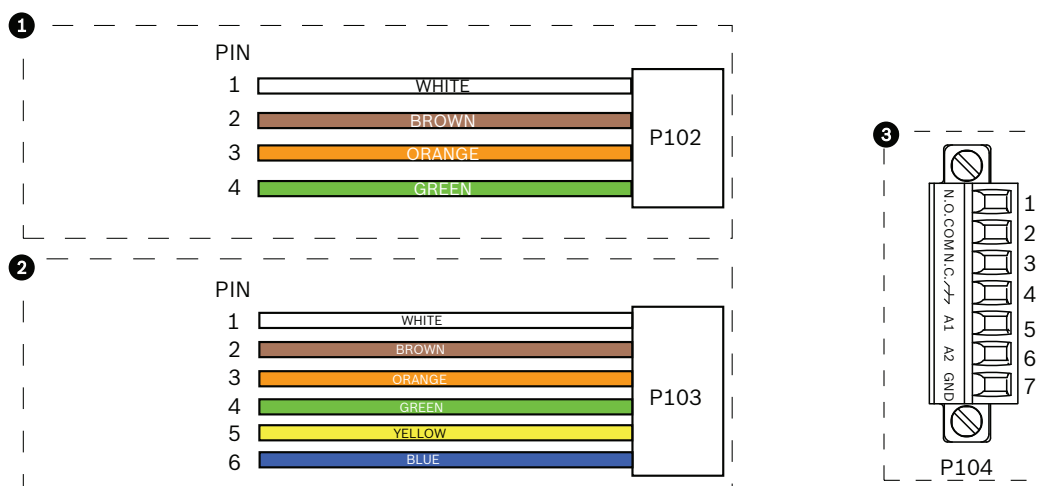


Przeostoga!

Aby nie dopuścić do uszkodzenia kamer przez niską temperaturę, sprawdzić, czy przewody grzejnika 24 VAC zostały podłączone do złącza P101.

Okablowanie wyjść i wejść alarmowych

- ▶ Aby okablować wejścia i wyjścia alarmowe, połączyć dostarczone 6-stykowe wtyki wejścia alarmowego i 4-stykowe wtyki wyjścia alarmowego z wolnymi końcówkami odpowiednich przewodów alarmowych. Wyjście alarmowe 4 jest przekaźnikiem.



Rysunek 10.7: Złącza alarmowe i przekaźnikowe

1	Złącze alarmowe 4-stykowe (P102)	2	Złącze alarmowe (wej.) 6-stykowe (P103)	3	Złącze przekaźnikowe 7-stykowe (P104)
Styk	Opis	Styk	Opis	Styk	Opis

1	Wyjście alarmowe 1	1	Wejście alarmowe 3	1	Wyjście alarmowe 4 zwierne
2	Wyjście alarmowe 2	2	Wejście alarmowe 4	2	Wyjście alarmowe 4 COM
3	Wyjście alarmowe 3	3	Wejście alarmowe 5	3	Wyjście alarmowe 4 rozwierne
4	Masa złącza alarmowego	4	Wejście alarmowe 6	4	Masa
		5	Wejście alarmowe 7	5	Alarm analogowy 1
		6	Masa złącza alarmowego	6	Alarm analogowy 2
				7	Masa

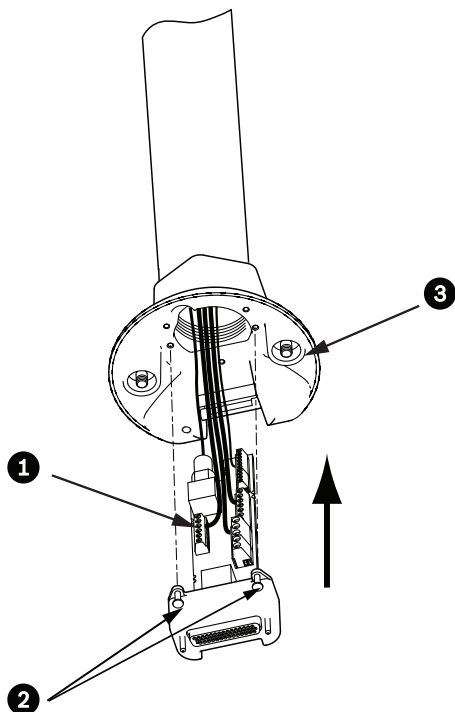
Tylko przy montażu sufitowym: można również stosować niskonapięciowe TTL (3,3 V).

- ▶ Dołączyć wtyki do złączy P103 i P102 na płytce interfejsu.
1. Aby okablować nadzorowane alarmy i przekaźniki, dołączyć odpowiednie kable do ich zacisków w złączu P104 w płytce interfejsu (patrz powyżej).
 2. Wsunąć płytkę interfejsu do rury dolnej i dokręcić trzy wkręty zabezpieczające, aby zamocować płytkę do pokrywy kamery.



Przeostoga!

Podczas dokręcania wkrętów należy uważać, aby nie zerwać gwintów.



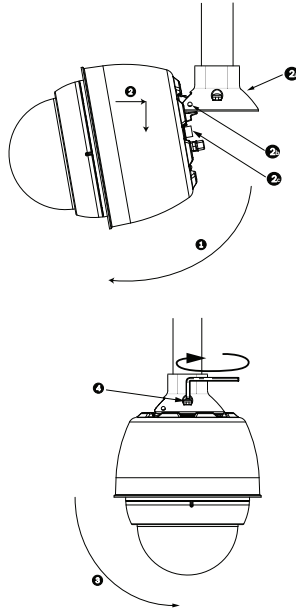
Rysunek 10.8: Mocowanie płytki interfejsu do pokrywy kamery.

1	Płytkę interfejsu
---	-------------------

2	Wkręty zabezpieczające (3)
3	Wkręty mocujące (2)

10.6 Dołączanie kamery do rury i mocowanie

1. Przed dołączeniem kamery sprawdzić wizualnie złącza kamery i płytki interfejsu pod kątem zablokowanych otworów na styki lub pozaginanych styków.
2. Pochylić obudowę tak, aby umieścić zaczep montażowy znajdujący się na górze obudowy kamery nad wgłębionym sworzniem zawiasu pokrywy kamery.



Rysunek 10.9: Mocowanie kamery przy montażu do dachu / rury

1	Odchylić kamerę
2	Zaczeplić i opuścić
2a	Pokrywa kamery
2b	Wgłębiony sworzni zawiasu
2c	Złącze kamery
3	Obrócić w dół w celu podłączenia złącza kamery
4	Dokręcić dwa (2) wkręty mocujące minimalnym momentem 10-12 Nm.

3. Delikatnie opuścić kamerę tak, aby zaczep obudowy zahaczył się o sworzni zawiasu pokrywy kamery, umożliwiając kamerze obrót wokół sworzni.
4. Obrócić obudowę kamery w dół do pozycji pionowej i delikatnie pchnąć do góry, aby połączyć złącze znajdujące się na szczycie obudowy.



Przestroga!

Jeśli podczas obracania obudowy kamery lub podczas dołączania złącza jest wyczuwalny jakikolwiek opór, należy natychmiast przerwać czynności i rozpocząć je od początku.

5. Przytrzymać obudowę w stałej pozycji i dokręcić naprzemiennie dwa wkręty imbusowe 5 mm umieszczone na szczycie obudowy momentem 10 - 12 Nm.

**Przeostroga!**

W celu zapewnienia odpowiedniego uszczelnienia między wysięgnikiem a obudową dokręcić dwa wkręty mocujące minimalnym momentem 10-12 Nm.

6. W przypadku mocowania na dachu obrócić wysięgnik kamery poza krawędź dachu i ustawić we właściwej pozycji.
7. Dokręcić trzy śruby 10 mm z łbem sześciokątnym wykonane ze stali nierdzewnej do wspornika, aby zablokować wysięgnik w wybranej pozycji.

**Przeostroga!**

Nie należy dokręcać śrub zbyt mocno. Maksymalny moment dokręcania to 34 Nm.

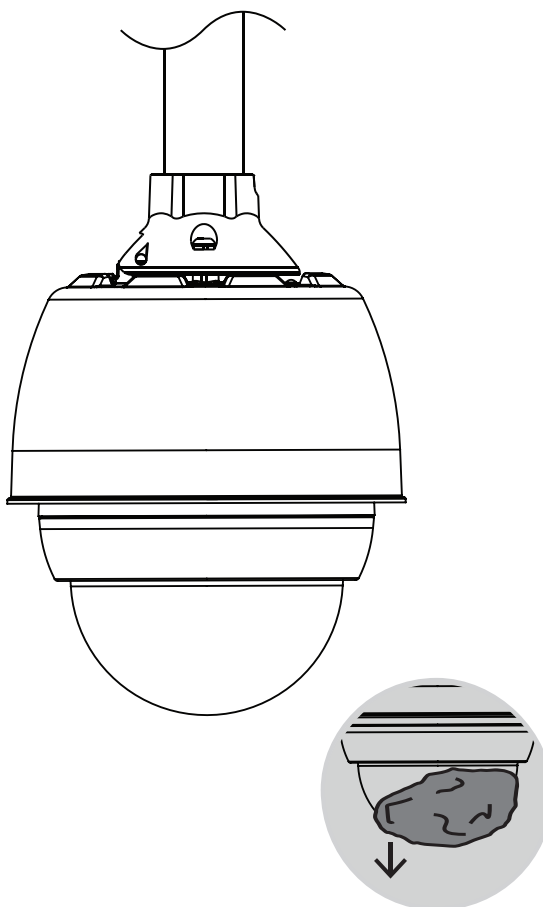
10.7**Wykonywanie połączeń w module zasilacza**

1. Dołączyć przewód uziemiający do wkrętu uziemiającego z lewej strony modułu zasilacza.
2. Dołączyć wcześniej zainstalowany wtyk zasilania kamery 24 VAC do złącza P107 z prawej strony modułu zasilacza.
3. Dołączyć wcześniej zainstalowany 3-stykowy wtyk wejścia zasilania 115 / 230 VAC do złącza P101 z lewej strony modułu zasilacza.

11 Finalizowanie instalacji

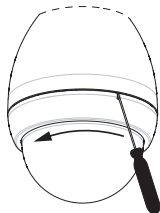
Zdejmowanie ochronnego tworzywa sztucznego z kopułki

Po zakończeniu wszystkich innych czynności instalacyjnych zdjąć plastikowy materiał chroniący kopułkę.



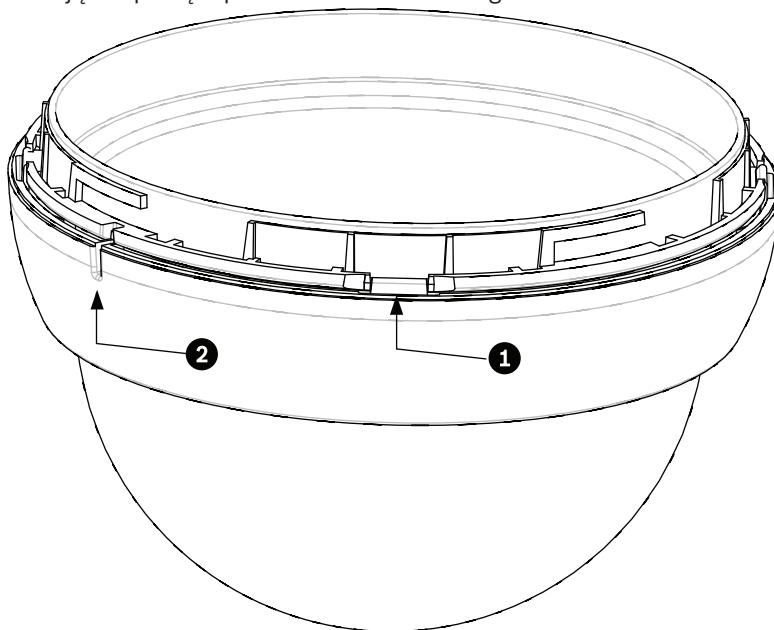
12 Wymiana kopułki zawieszanej

1. Używając obu rąk, obrócić kopułkę w lewo (patrząc w górę na kamerę), aby ustawić zatrząsk kopułki.
2. Wsunąć mały (2 mm) śrubokręt płaski w otwór blokady kopułki znajdujący się w pierścieniu ozdobnym, aby zwolnić blokadę, a następnie wyjąć śrubokręt.



Rysunek 12.1: Otwieranie blokady kopułki

3. Następnie obrócić kopułkę w lewo o ok. 20 stopni, aż do uwolnienia jej z obudowy.
4. Zlokalizować cztery wypustki (element 1 poniżej) wewnątrz pierścienia montażowego, które przytwierdzają pierścień do kopułki.
5. Delikatnie popchnąć każdą wypustkę na zewnątrz i w dół (w kierunku od kopułki), aby zwolnić wypustki.
6. Zdjąć kopułkę z pierścienia montażowego.



7. Włożyć nową kopułkę do pierścienia montażowego, a następnie przyłożyć element zwalniający (element 2 powyżej) w pierścieniu do gniazda zwalniającego w kopułce.
8. Wyczyścić kopułkę zgodnie z instrukcjami w rozdziale „Konserwacja”.
9. Wsunąć nową kopułkę z pierścieniem montażowym w obudowę do zawieszania i obrócić w prawo do momentu zablokowania. Mechanizm zatrząsku po zablokowaniu wydaje odgłos świadczący o ustawieniu we właściwym położeniu.

13

Połączenie

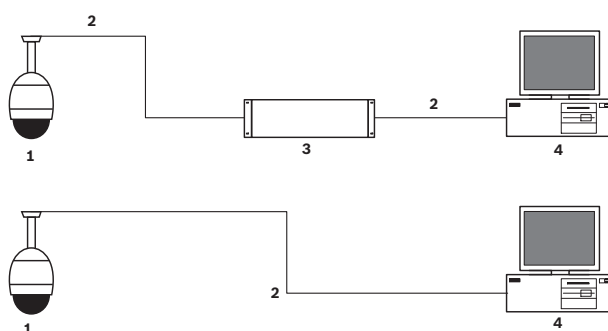
13.1

Dołączanie kamery AUTODOME do komputera PC

1. Zainstalować kamerę zgodnie z opisem znajdującym się w odpowiednim rozdziale niniejszej instrukcji.
2. Za pomocą kabla sieci Ethernet połączyć złącze RJ45 w kamerze z dedykowanym przełącznikiem sieciowym, aby ominąć sieć lokalną (LAN).
3. Połączyć dedykowany przełącznik sieciowy ze złączem RJ45 w komputerze PC (patrz opcja A poniżej).

**Uwaga!**

Kamerę można także podłączyć bezpośrednio do komputera PC za pomocą skrosowanego kabla sieci Ethernet z wtykami RJ45 (patrz opcja B poniżej).



Rysunek 13.1: Konfiguracja systemu kamery AUTODOME serii 7000

1	AUTODOME serii 7000
2	Połączenie IP
3	Przełącznik sieciowy
4	Komputer

**Uwaga!**

Do konfiguracji ustawień sieciowych kamery AUTODOME serii 7000 można także użyć oprogramowania Bosch Video Client. Oprogramowanie Configuration Manager oraz instrukcję obsługi można pobrać ze strony www.boschsecurity.com.

13.2

Wytyczne dotyczące długości przewodu zasilania i kabli

Zasilanie

115/230 VAC	
Kabel miedziany	Zgodnie z lokalnymi przepisami.

**Przeostroga!**

Zgodność z normą EN50130-4: Systemy alarmowe – CCTV do zastosowań w systemach monitoringu

Aby spełnić wymagania normy EN50130-4: Systemy alarmowe, niezbędny jest dodatkowy zasilacz UPS. Zasilacz UPS musi charakteryzować się **czasem transferu** w zakresie 2 ÷ 6 ms oraz **czasem uruchamiania rezerwowego** powyżej 5 s dla parametrów zasilania określonych w arkuszu danych produktu.

Maksymalne długości kabli od zasilacza do kamery AUTODOME

24 V do kamery AUTODOME				
	VA / W	14 AWG (2,5 mm)	16 AWG (1,5 mm)	18 AWG (1 mm)
modele HD z obsługą IVA, zewnętrzne	60 / 55	58 m	36 m	23 m

Maksymalne długości kabli od zasilacza do kamery AUTODOME 7000 HD

24 V do kamery AUTODOME 7000				
	VA / W	14 AWG (2,5 mm)	16 AWG (1,5 mm)	18 AWG (1 mm)
modele HD z obsługą IVA, wewnętrzne	35 / 19	99 m	62 m	39 m
modele HD z obsługą IVA, zewnętrzne	60 / 55	58 m	36 m	23 m

13.3 Połączenia Ethernet

Kamera może bezpośrednio lub przez koncentrator łączyć się z siecią w standardzie 10 Base-T/100 Base-TX. Sygnały (wizyjny, opcjonalnego wejścia fonicznego, opcjonalnego wyjścia fonicznego i sterowania) są transmitowane przez standardową sieć TCP/IP przy użyciu wbudowanego serwera sieciowego. Ponadto istnieje możliwość doprowadzenia zasilania poprzez kabel Ethernet za pomocą urządzenia midspan Bosch High PoE 60 W (sprzedawane oddzielnie). Można także doprowadzić zasilanie za pomocą kabla Ethernet do modeli do montażu sufitowego oraz wewnętrznych i zewnętrznych modeli do zawieszania (w których grzejnik nie jest zasilany) za pomocą kontrolerów PoE+ PSE (przełączników typu midspan) zgodnych ze standardem IEEE 802.3at, klasa 4.

Kamerę można podłączyć jednocześnie do źródła zasilania 24 VAC oraz urządzenia typu midspan High PoE 60 W. Kamera działa w oparciu o zasilanie z zasilacza 24 VAC. Jeżeli to źródło zasilania przestanie działać, kamera płynnie przełącza się na pobór zasilania z urządzenia typu midspan High PoE 60 W. Po przywróceniu zasilania kamera przełącza się ponownie na zasilanie 24 VAC.

Patrz group 101, aby uzyskać więcej informacji na temat konfigurowania środowiska sieciowego.

**Ostrzeżenie!**

BOSCH High PoE lub PoE+ (802.3at): należy korzystać wyłącznie z zatwierdzonych urządzeń High PoE lub PoE+ (802.3at). W przypadku modeli zewnętrznych do zawieszania, które wymagają zasilania grzejnika, do zasilania kamery i grzejnika mogą być stosowane tylko urządzenia midspan Bosch High PoE (sprzedawane oddzielnie). W przypadku urządzeń zawieszanych montowanych w sufitach i w pomieszczeniach, które nie wymagają zasilania grzejnika, do zasilania kamery mogą być stosowane standardowe urządzenia typu midspan PoE+ (802.3at) lub przełączniki.

Podczas zasilania kamery poprzez PoE lub urządzenie typu midspan, wymagane jest dodatkowa ochrona przeciwprzebieciowa.

Jeśli zasilanie dodatkowe (24 VAC do kamery i 24 VAC do grzejnika) i High PoE jest doprowadzane jednocześnie, kamera korzysta z zasilania dodatkowego (24 VAC) i pobiera minimalną ilość prądu z urządzenia midspan High PoE.

**Przestroga!**

Kable Ethernet CAT 5E/CAT 6 należy poprowadzić przez uziemiony przepust do zastosowań w pomieszczeniach i na zewnątrz. W zastosowaniach zewnętrznych przepust powinien być odporny na warunki środowiskowe.

**Uwaga!**

Zasilanie grzejnika zewnętrznej kamery AUTODOME zgodnie ze standardem Power-over-Ethernet + (IEEE 802.3at, klasa 4) jest niemożliwe, jeśli grzejnik nie jest podłączony do jednoportowego urządzenia midspan High PoE 60 W (sprzedawane oddzielnie). Szczegółowe informacje, patrz Instrukcja instalacji urządzenia midspan.

Typ kabla	CAT-5E lub CAT 6 Ethernet
Maksymalna długość	100 m
Szerokość pasma	10 Base-T / 100 Base-TX
High PoE (wymagany w przypadku zewnętrznych kamer do zawieszania, które wykorzystują grzejniki)	Należy użyć urządzenia midspan Bosch High PoE 60 W (sprzedawane oddzielnie).
PoE+ (tylko modele wewnętrzne lub wewnętrzne modele do zawieszania, w których grzejnik nie jest wymagany)	standard IEEE 802.3at, klasa 4
Złącze zaciskowe	RJ45, żeńskie

**Uwaga!**

Wymagania i ograniczenia dotyczące tworzenia wiązek przewodów, patrz kodeks National Electrical Code (NEC).

13.4 Konwerter transmisji światłowód-Ethernet (opcjonalnie)

Konwerter światłowodowy umożliwia przesyłanie sygnałów sieci Ethernet 10/100 Mb/s za pośrednictwem światłowodu przy zastosowaniu modułów SFP 10/100 Mb/s. Moduły SFP są dostępne w odmianie wielomodowej (MMF) lub jednomodowej (SMF) z jednym złączem SC i w odmianie z dwoma światłowodami i złączem LC. Patrz *Instrukcja instalacji światłowodowego konwertera transmisji VG4-SFP SCKT*.

Konwerter transmisji w sieci Ethernet	
Interfejs danych	Sieć Ethernet
Przepływność	10/100 Mb/s Zgodność ze standardem IEEE 802.3 Złącze elektryczne Full Duplex lub Half Duplex Złącze optyczne Full Duplex
Typ światłowodu MMF	MMF 50/125 μm . W przypadku światłowodów 50/125 μm należy odjąć 4 dB od podanej wartości stratności optycznej. Konieczne jest co najmniej spełnianie wymagań standardu światłowodów ITU-T G.651.
Typ światłowodu SMF	SMF 8–10/125 μm . Konieczne jest co najmniej spełnianie wymagań standardu światłowodów ITU-T G.652.
Maksymalna długość	20 km
Wymagania	Odbiornik z konwerterem transmisji (CNFE2MC/IN) po stronie sterownika systemu
Zacisk	Duplex LC lub pojedyncze SC

13.5 Połączenia alarmowe i przekaźnikowe

Wejścia alarmowe

Kamera jest wyposażona w siedem wejść alarmowych. Każde wejście może być uaktywnione przez styk beznapięciowy (zwierny) urządzeń, takich jak czujniki nacisku, bierne czujki podczerwieni, kontaktrony drzwiowe i inne. Poniższa tabela zawiera przekroje oraz długości kabli.

Powierzchnia przekroju żyły		Maksymalna długość	
AWG	mm	stopy	m
22	0.644	500	152.4
18	1.024	800	243.8

Tab. 13.3: Zestawienie kabli alarmowych

Alarmy można skonfigurować jako zwierne lub rozwierne, natomiast wejścia alarmowe należy zaprogramować jako zwierne (domyślnie) lub rozwierne z poziomu strony **Konfiguracja**. Kamera obsługuje dwa rodzaje alarmów: nienadzorowane i nadzorowane. Oprócz transmisji alarmów, alarm nadzorowany przesyła także informacje o sabotażu. W zależności od sposobu konfiguracji alarmu, alarm sabotażu może zostać wyzwolony przez zwarcie lub rozwarcie obwodu alarmowego.

Konfigurowanie alarmów nadzorowanych (wejścia 1 i 2)

Aby skonfigurować alarm 1 lub 2 (styk 5 lub 6) jako nadzorowany, należy zainstalować w obwodzie opornik końca linii 2,2 kΩ. Następnie za pomocą menu **Konfiguracja** programuje się alarmy jako zwierne (N/O) lub rozwiernie (N/C).

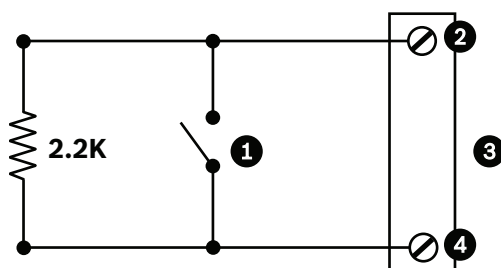


Uwaga!

Jako nadzorowane mogą być skonfigurowane tylko alarmy 1 i 2 (styki 5 lub 6). Wskazywanie sabotażu po zaprogramowaniu alarmu nadzorowanego nie wymaga jego włączenia.

Konfigurowanie alarmu nadzorowanego zwiernego

1. Zainstalować w obwodzie alarmowym opornik końca linii 2,2 kΩ.
2. Dołączyć kable alarmowe do wejścia 1 lub 2 (styk 5 lub 6) oraz do masy (styk 7) w kamerze.



Rysunek 13.2: N.O.S. (nadzorowane) - Połączenia nadzorowane zwierne

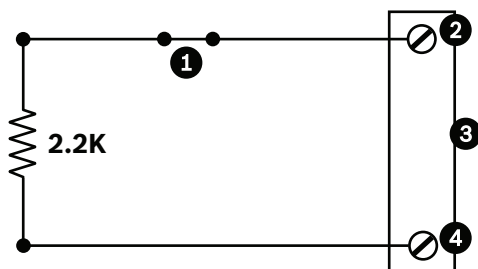
1	Styk beznapięciowy	3	Złącze kamery
2	Tylko alarm 1 lub 2 (styk 5 lub 6)	4	Masa (styk 7)

3. Na stronie **Konfiguracja** wybrać kolejno opcje **Interfejsy > Wejścia alarmowe**, wybrać numer w polu **Wejście alarmowe** i na koniec wybrać opcję N.O. Informacje o stykach oraz stanach znajdują się w poniższej tabeli.

Zaprogramowane połączenia N.O.S. w kamerze AUTODOME	
Styk	Stan alarmowy
Otwarty	Normalny
Zamknięty	Alarm
Przerwanie lub zwarcie	Zabezpieczenie antysabotażowe

Konfigurowanie alarmu nadzorowanego rozwiernego

1. Zainstalować w obwodzie alarmowym opornik końca linii 2,2 kΩ.
2. Dołączyć kable alarmowe do wejścia 1 lub 2 (styk 5 lub 6) oraz do masy (styk 7) w kamerze.



Rysunek 13.3: N.C.S. (nadzorowane) - Połączenia nadzorowane rozwiernie

1	Styk beznapięciowy	3	Złącze kamery
2	Tylko alarm 1 lub 2 (styk 5 lub 6)	4	Masa (styk 7)

- Na stronie **Konfiguracja** wybrać kolejno opcje **Interfejsy** > **Wejścia alarmowe**, wybrać numer w polu **Wejście alarmowe** i na koniec wybrać opcję N.C. Informacje o stykach oraz stanach znajdują się w poniższej tabeli.

Zaprogramowane połączenia N.C.S w kamerze AUTODOME	
Styk	Stan alarmowy
Otwarty	Alarm
Zamknięty	Normalny
Zwarcie	Zabezpieczenie antysabotażowe

Konfigurowanie alarmów nienadzorowanych (wejścia 3-7)

Istnieje możliwość skonfigurowania alarmów 3 - 7 jako alarmów nienadzorowanych zwiernych lub rozwiernych.

Konfigurowanie alarmu nienadzorowanego zwiernego

- Dołączyć alarm do odpowiedniego wejścia (3-7) oraz do masy w kamerze.



Rysunek 13.4: N.O. - Połączenia nienadzorowane zwiernie

1	Styk beznapięciowy	3	Złącze kamery
2	Wejścia alarmowe 3-7	4	Uziemienie

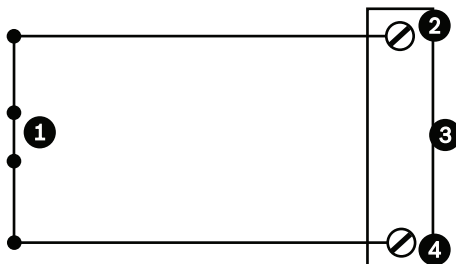
- Na stronie **Konfiguracja** wybrać kolejno opcje **Interfejsy** > **Wejścia alarmowe**, wybrać numer w polu **Wejście alarmowe** i na koniec wybrać opcję N.O. Informacje o stykach oraz stanach znajdują się w poniższej tabeli.

Zaprogramowane połączenia N.O. w kamerze AUTODOME	
Obwód	Stan alarmowy

Zaprogramowane połączenia N.O. w kamerze AUTODOME	
Otwarty	Normalny
Zamknięty	Alarm

Konfigurowanie alarmu nienadzorowanego rozwiernego

1. Dołączyć alarm do odpowiedniego wejścia (3-7) oraz do masy w kamerze.



Rysunek 13.5: N.C. Połączenia nienadzorowane rozwiernie

1	Styk beznapięciowy	3	Złącze kamery
2	Wejścia alarmowe 3-7	4	Uziemienie

2. Na stronie **Konfiguracja** wybrać kolejno opcje **Interfejsy > Wejścia alarmowe**, wybrać numer w polu **Wejście alarmowe** i na koniec wybrać opcję N.C. Informacje o stykach oraz stanach znajdują się w poniższej tabeli.

Zaprogramowane połączenia N.C. w kamerze AUTODOME	
Obwód	Stan alarmowy
Otwarty	Alarm
Zamknięty	Normalny

Wyjścia alarmowe

Kamera ma dwa (2) rodzaje wyjść alarmowych: przekaźnik ze stykiem beznapięciowym oraz trzy (3) wyjścia typu otwarty kolektor lub wyjścia tranzystorowe.

Konfigurowanie przekaźnika ze stykiem beznapięciowym

Przekaźnik ze stykiem beznapięciowym działa jak wyłącznik. Maksymalna obciążalność styku wynosi 2 A przy 30 VDC.

1. Dołączyć odpowiednią żyłę do złącza COM w kamerze.
2. Dołączyć odpowiednią żyłę do złącza N.O. lub N.C., w zależności od wymagań.

Konfigurowanie wyjścia typu otwarty kolektor

Wyjścia 1, 2 i 3 są wyjściami typu otwarty kolektor. Wyjścia te muszą być dołączone do dodatniego napięcia zasilania 5 - 32 V w celu zamknięcia obwodu o maksymalnym napięciu 32 VDC przy 150 mA.

1. Dołączyć odpowiednią żyłę do otwartego styku (1, 2 lub 3) tranzystora.
2. Dołączyć odpowiednią żyłę do styku masy (GND).

13.6 Połączenia foniczne (opcjonalne)

Kamera może odbierać sygnały na wejściu liniowym i przysyłać je przez sieć. Ponadto urządzenie może odbierać sygnały foniczne z tej samej sieci i przysyłać je przez wyjście foniczne. Wejściowy sygnał foniczny jest przesyłany synchronicznie z sygnałem wizyjnym. Dzięki temu w miejscu montażu kamery można podłączyć np. interkom.

Uwaga!



W systemach interkomu do wysyłania sygnałów fonii należy wykorzystać porty liniowe interkomu.

Wejście liniowe fonii nie umożliwia bezpośredniego podłączenia sygnału mikrofonowego.

Wyjście liniowe fonii nie umożliwia bezpośredniego podłączenia głośnika, jeśli głośnik nie jest wyposażony we wzmacniacz i wejście liniowe.

Parametry techniczne wejścia liniowego fonii

We wszystkich przypadkach należy przestrzegać następujących parametrów technicznych wejścia liniowego.

Maks. napięcie wejściowe	1 Vrms
Impedancja	9 kΩ (typowo)
Ekran	nieizolowany oplot miedziany, pokrycie 95%
Możliwa jest wewnętrzna regulacja wzmocnienia na wypadek, gdyby poziom sygnału był zbyt niski.	

Parametry techniczne wyjścia liniowego fonii

We wszystkich przypadkach należy przestrzegać następujących parametrów technicznych wyjścia liniowego.

Typowe napięcie wyjściowe	1 Vrms
Impedancja	1,5 kΩ (typowo)
Ekran	nieizolowany oplot miedziany, pokrycie 95%
Możliwa jest wewnętrzna regulacja wzmocnienia na wypadek, gdyby poziom sygnału był zbyt niski.	

Parametry techniczne przewodu

Rodzaj przewodu	Ekranowany kabel koncentryczny (zalecany)
Długość	Typowo 10 m; zależnie od poziomu sygnału
Przekrój	Typowo 22 AWG do złącza (P105/P106); zależnie od typu użytego złącza
Ekran	nieizolowany oplot miedziany, pokrycie 95%
Żyła środkowa	nieizolowana plecionka miedziana

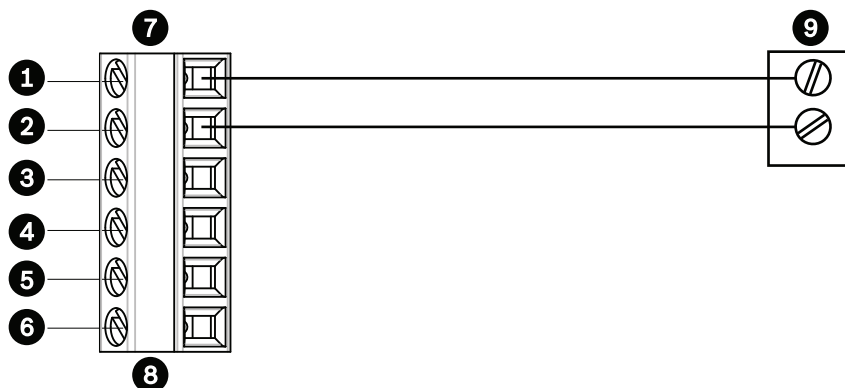
Należy pamiętać, że im większa odległość, tym bardziej prawdopodobne zaszumienie sygnału.

Połączenia sygnału fonicznego o poziomie wejścia liniowego

1. Usunąć rezystor końcowy 100 Ω z zacisków C+ i C-.
2. Podłączyć źródło sygnału fonicznego o poziomie wejścia liniowego do zacisku wejściowego wejścia fonicznego+ (C+).
3. Podłączyć masę sygnału fonicznego do zacisku wejściowego wejścia fonicznego- (C-).

Połączenia sygnału fonicznego o poziomie wyjścia liniowego

1. Podłączyć sygnał foniczny o poziomie wyjścia liniowego urządzenia wejściowego (na przykład głośnik ze wzmacniaczem lub wejście liniowe komputera) do zacisku wyjściowego wyjścia fonicznego+ (RXD).
2. Podłączyć masę sygnału fonicznego o poziomie wyjścia liniowego do zacisku wyjściowego wyjścia fonicznego- (TXD).



Rysunek 13.6: Połączenia do przesyłania sygnału fonicznego przez sieć Ethernet

1	Wejście foniczne- (C-)	7	Wejście / wyjście danych kamery AUTODOME
2	Wejście foniczne+ (C+)	8	Złącze P105/P106
3	Masa	9	Wyjście foniczne
4	Wyjście foniczne+ (RXD)		
5	Wyjście foniczne- (TXD)		
6	Masa sygnału		



Uwaga!

Odseparować kable foniczne od kabli zasilania zmiennoprądowego w celu uniknięcia zakłóceń.

Informacje na temat konfiguracji fonii w kamerze, patrz Tryb podstawowy: Dźwięk lub Dźwięk.

14 Rozwiązywanie problemów

14.1 Ponowne uruchamianie urządzenia

Ponownie uruchamianie urządzenia

Po przywróceniu ustawień fabrycznych lub aktualizacji oprogramowania układowego należy wykonać ponowne uruchomienie, jeśli:

- Nie można nawiązać połączenia z urządzeniem w przeglądarce internetowej.

LUB

- Oprogramowanie Configuration Manager, BVMS lub podobne identyfikuje urządzenie jako „Videojet Generic”.

▶ Uruchomić urządzenie ponownie za pomocą jednej z następujących metod:

- W przeglądarce internetowej wpisać adres IP, a następnie polecenie `/reset` (bez żadnych znaków interpunkcyjnych). Nacisnąć klawisz **Enter**.

LUB

- W programie Configuration Manager kliknąć prawym przyciskiem myszy adres IP i wybrać polecenie **Ponowne uruchomienie**.

▶ Począekać dwie minuty na zakończenie procesu.

Jeśli po uaktualnieniu oprogramowania układowego nie można sterować urządzeniem, wyłącz i ponownie włącz zasilanie urządzenia. Jeśli zresetowanie zasilania nie rozwiązało problemu albo jeśli oprogramowanie do zarządzania konfiguracją lub sygnałem wizyjnym identyfikuje urządzenie jako „Videojet Generic”, skontaktuj się z centrum serwisowymi firmy Bosch i poproś o numer RMA dla urządzenia.

14.2 Fizyczny przycisk resetowania

Każda kamera ma fizyczny przycisk resetowania. Naciskając fizyczny przycisk resetowania można przywrócić fabryczne ustawienia kamery w następujących okolicznościach:

- Kamera włącza się, ale nie można zalogować się do niej przy użyciu przeglądarki internetowej.
- Kamera nie uruchamia się lub nie pobiera prądu przez PoE.
- Kamera nie wyszukuje adresu IP.
- Wystąpiła awaria oprogramowania układowego kamery.
- Zapomniano hasła dostępu do kamery.
- Obraz z kamery jest zablokowany.
- Nie można zaktualizować oprogramowania układowego.
- Kamera odłącza się od sieci w losowych momentach i wymaga ponownego uruchomienia.
- Kamera nie znajduje położeń zaprogramowanych.
- Nie da się skonfigurować kamery za pomocą przeglądarki internetowej.
- Kamera nie ma wysyła sygnału wizyjnego.



Uwaga!

Przywrócenie fabrycznych ustawień domyślnych usuwa wszystkie ustawienia kamery, w tym hasła, ustawienia sieci i ustawienia obrazu.

Poniższą sekwencję czynności należy wykonać w ostateczności, kiedy zawiodą wszystkie inne procedury przywrócenia kamery.

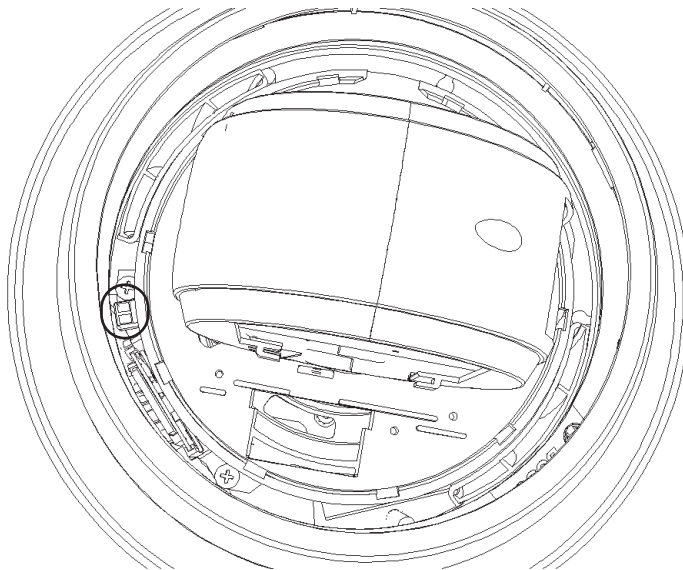
Procedura resetu sprzętowego wszystkich modeli kamer

1. Dołączyć zasilanie do kamery.
2. Znaleźć adres IP kamery.
3. Zalogować się do kamery za pomocą przeglądarki internetowej. (**Uwaga:** adres IP można zidentyfikować za pomocą programu Configuration Manager).

4. Znaleźć fizyczny przycisk resetowania na kamerze. (Lokalizacja przycisku na konkretnym modelu kamery została pokazana na rysunku poniżej).
5. Nacisnąć i przycisnąć przycisk resetowania przez ponad 8 sekund. Zapali się czerwona dioda LED na płycie PCBA, wskazując, że został uruchomiony reset sprzętu.

Uwaga: do zwarcia łączówki można również użyć przewodu przewodzącego prąd.

1. Poczekać, aż kamera wykona samodzielną kontrolę. Po zakończeniu samodzielnej kontroli zapali się czerwona dioda LED.
2. Ponownie wyszukać adres IP.
3. Uzyskać dostęp do kamery przy użyciu przeglądarki internetowej.
4. Ustawić początkowe hasło poziomu **usługi** dla kamery.



14.3 Obsługa klienta i serwis

Jeśli urządzenie wymaga naprawy, należy skontaktować się z najbliższym autoryzowanym punktem serwisowym firmy Bosch Security Systems w celu uzyskania wskazówek dotyczących dostawy urządzenia.

USA

Telefon: 800-366-2283

Faks: 800-366-1329

E-mail: cctv.repair@us.bosch.com

Biuro obsługi klienta

Telefon: 888-289-0096

Faks: 585-223-9180

E-mail: security.sales@us.bosch.com

Pomoc techniczna

Telefon: 800-326-1450

Faks: 717-735-6560

E-mail: technical.support@us.bosch.com

Kanada

Telefon: 514-738-2434

Faks: 514-738-8480

Europa, Bliski Wschód, Afryka oraz Azja i Pacyfik

Skontaktuj się z lokalnym sprzedawcą lub przedstawicielem handlowym firmy Bosch.

Informacje są dostępne pod adresem:

<https://www.boschsecurity.com/corporate/where-to-buy/index.html>

15 Obsługa

Podczas przenoszenia i czyszczenia wszystkich kopułek należy zachować szczególną ostrożność, aby nie zarysować ich powierzchni.



Uwaga!

Aby uniknąć nadmiernego gromadzenia wilgoci w obudowie, należy ograniczyć do minimum czas, w którym kopułka jest odłączona od obudowy. Według zaleceń firmy Bosch kopułka nie powinna być odłączana od obudowy na czas dłuższy niż pięć (5) minut.

Postępowanie z kopułką

Kopułka może być zapakowana w plastikową folię ochronną. Zaleca się jej przechowywanie w ten sposób do czasu instalacji. Z kopułką należy obchodzić się ostrożnie, gdyż wszelkie zarysowania szybko pogarszają widoczność.

Czyszczenie kopułki

Jeśli kopułka wymaga czyszczenia, należy stosować się do poniższych procedur z uwzględnieniem wszystkich poniższych ostrzeżeń.

Czyszczenie wnętrza kopułki

Bardzo miękkiej powierzchni wewnętrznej nie należy czyścić przez przecieranie lub odkurzanie ścierką. Do usunięcia kurzu z powierzchni wewnętrznej używać czystego, suchego powietrza, najlepiej sprężonego.



Ostrzeżenie!

Do czyszczenia kopułki z poliwęglanu nie używać roztworów na bazie alkoholu. Alkohol powoduje matowienie poliwęglanu i jego stopniowe starzenie się w wyniku obciążeń naprężeniowych, przez co staje się łamliwy.

Czyszczenie zewnętrznej części kopułki

Powierzchnia zewnętrzna poliwęglanowej kopułki jest utwardzona specjalną powłoką zapewniającą dodatkową ochronę. W razie zabrudzenia używać tylko środków czyszczących i ściereczek odpowiednich do czyszczenia soczewek obiektywów. Dokładnie wytrzeć kopułkę suchą, delikatną szmatką w celu uniknięcia plam wodnych. Nie czyścić kopułki żadnym materiałem ściernym lub środkiem czyszczącym o właściwościach ściernych. Firma Bosch zaleca czyszczenia kopułki środkiem NOVUS „No. 1” Plastic Clean & Shine (lub podobnym), zgodnie z instrukcjami producenta. Aby znaleźć lokalnego dystrybutora, należy odwiedzić stronę internetową www.novuspolish.com.

Środki ostrożności

- Nie czyścić kopułki przy dużym nasłonecznieniu ani w upalne dni.
- Nie czyścić kopułki środkami czyszczącymi o właściwościach ściernych czy silnych właściwościach alkalicznych.
- Nie skrobać kopułki brzytwą czy innym ostrym narzędziem.
- Nie czyścić kopułki benzenem, benzyną, acetonem czy czterochlorkiem węgla.

Bosch Sicherheitssysteme GmbH

Robert-Bosch-Ring 5

85630 Grasbrunn

Germany

www.boschsecurity.com

© Bosch Sicherheitssysteme GmbH, 2020

Bosch Security Systems, Inc

1706 Hempstead Road

Lancaster, PA, 17601

USA